



Прайс-лист 2020

НАСОСНОЕ ОБОРУДОВАНИЕ LOWARA

РЕДАКЦИЯ 03/2020



HM.....	4
CA.....	16
CEA.....	18
CO.....	21
SHOE.....	23
BG.....	25
P-PSA.....	27
NSC.....	28
e-SH.....	51
VM.....	63
SV.....	68
ecocirc BASIC.....	96
ecocirc PREMIUM.....	98
ecocirc XL.....	100
TLC.....	103
ecocirc PRO.....	104
TLCN.....	105
ecocirc XL N.....	107
TP1.....	109
e-LNE.....	110
DOC.....	150
MINIBOX.....	152
MIDIBOX.....	153
DIWA.....	154
DN.....	156
DOMO.....	158
DL.....	161
SINGLEBOX PLUS.....	163
DOUBLEBOX PLUS.....	167
DOMO GRI.....	176
Lowara 1300.....	178
SEKAMATIK.....	198
SCUBA.....	204

GS 4"	206
Z6	220
Z8	266
Z10	279
Z12	285
Двигатели 4OS 4"	290
Двигатели L4C 4"	292
Двигатели L6C 6"	294
Двигатели L6W 6"	296
Двигатель L10W 8"	300
SMB	301
GHV	311
GVF	323
GFF	325
Hydrovar® HVL	329
Q-SMART	331
Genyo plus	332
QDRM-QDRMC	333
QDRM2	334
QDR-QYR	335
QDR2	336



HM P

Насосы серии e-HM имеют самый высокий в своем классе КПД - до 72% и потребляют в среднем на 30% меньше энергии по сравнению с аналогами конкурентов.

Толщина корпуса увеличена на 20%, что позволяет насосу работать в тяжелых условиях, например, при температуре жидкости до 120С и одновременно максимальном давлении PN16.

Двигатели IE3 и сбалансированное рабочее колесо обеспечивают высокую производительность и бесшумную работу (до 60 дБ).

85% насосов имеют одинаковую высоту всасывающего патрубка (90мм) для упрощения установки, замены и проектирования.

Проточная часть насоса выполнена из нержавеющей стали.

Области применения

Повышение давления, моечные установки, циркуляция в системах отопления, вентиляции и кондиционирования

Характеристики

Подача: до 14 м³/ч (233 л/мин)

Напор: до 83 м

Мощность: 0,35 ÷ 3,0 кВт (0,4 ÷ 4 Нр)

Рабочее давление: 10 бар

Температура окружающей среды: 0°C ÷ 40°C

Температура перекачиваемой жидкости: 1~: до 60°C ; 3~: до 90°C

Двигатель

Напряжение: 1 ~220-240 В, 3~230/400 В

Класс изоляции: F

Степень защиты корпуса: IP55

Группа скидок

ЗР

HM P, 1-фазное подключение, напряжение 1 x 220-240 В, 50 Гц

Модель	Розничная цена без НДС, руб.	Артикул	Подключение		Мощность [кВт]	Вес [кг]	Q [м ³ /ч] 0									
			вх.	вых.			0,7	1	1,3	1,6	1,9	2,2	2,4			
1HM03P05M	19 696,69	104600520	Rp1	Rp1	0,5	8	11,7	16,7	21,7	26,7	31,7	36,7	40			
1HM04P05M	19 787,33	104600530	Rp1	Rp1	0,5	9	34,0	30,3	28,8	26,7	24,3	21,5	18,5	15,9		
1HM05P05M	20 318,81	104600540	Rp1	Rp1	0,5	9	44,0	39,3	37,2	34,4	31,1	27,4	23,3	19,9		
1HM06P07M	27 651,38	104600550	Rp1	Rp1	0,75	12	54,0	47,8	45,1	41,4	37,2	32,4	27,3	23,1		

Модель	Розничная цена без НДС, руб.	Артикул	Подключение		Мощность [кВт]	Вес [кг]	Q [м ³ /ч] 0									
			вх.	вых.			1,2	1,7	2,2	2,6	3,1	3,6	4,2			
3HM02P05M	16 785,91	104600630	Rp1	Rp1	0,5	8	20	28,3	36,7	43,3	51,7	60	70			
3HM03P05M	18 819,13	104600640	Rp1	Rp1	0,5	9	24,0	21,5	20,4	18,9	17,1	15,1	12,9	9,9		
3HM04P05M	23 322,29	104600650	Rp1	Rp1	0,5	9	35,0	31,2	29,3	27	24,3	21,2	17,9	13,4		
3HM05P07M	24 825,06	104600660	Rp1	Rp1	0,75	12	46,0	40,6	37,8	34,5	30,7	26,7	22,3	16,3		
3HM06P09M	26 501,90	104600670	Rp1	Rp1	0,75	12	60,0	55,1	52,3	48,7	44,2	39,2	33,7	26,2		

НМ Р, 1-фазное подключение, напряжение 1 x 220-240 В, 50 Гц

Модель	Розничная цена без НДС, руб.	Артикул	Подключение		Мощность [кВт]	Вес [кг]	Q [м³/ч] 0 [л/мин] 0	2,4	3,2	4	4,7	5,5	6,3	7,2
			вх.	вых.				40	53,3	66,7	78,3	91,7	105	120
							Н= напор [м]							
5НМ02Р05М	18 108,43	104600750	Rp1¼	Rp1	0,5	8	24,0	20,1	18,7	17,2	15,5	13,4	10,7	7
5НМ03Р05М	21 026,42	104600760	Rp1¼	Rp1	0,5	8	35,0	28,6	26,3	23,8	21,1	17,8	13,8	8,3
5НМ06Р11М	41 166,01	104600790	Rp1¼	Rp1	1,1	15	72,0	60,4	56,1	51,5	46,2	39,8	31,9	20,8
5НМ04Р07М	25 178,35	104600770	Rp1¼	Rp1	0,75	12	48,0	39,7	36,8	33,7	30,2	25,9	20,6	13,2
5НМ05Р09М	29 154,15	104600780	Rp1¼	Rp1	0,95	13	59,0	49,3	45,6	41,7	37,3	31,9	25,2	16

Модель	Розничная цена без НДС, руб.	Артикул	Подключение		Мощность [кВт]	Вес [кг]	Q [м³/ч] 0 [л/мин] 0	5	6,5	8	9,5	11	12,5	14
			вх.	вых.				83,3	108	133	158	183	208	233
							Н= напор [м]							
10НМ02Р11М	46 822,77	104600870	Rp1½	Rp1¼	1,1	17	31,0	26,9	25,2	23,4	21,4	19,1	16,2	12,6
10НМ03Р15М	52 649,48	104600880	Rp1½	Rp1¼	1,5	19	46,0	39,7	37,2	34,7	31,9	28,4	24	18,8
10НМ04Р22М	61 047,07	104600890	Rp1½	Rp1¼	2,2	36	61,0	54,4	51,3	48,1	44,5	40,2	34,9	28,5
10НМ05Р22М	62 642,54	104600900	Rp1½	Rp1¼	2,2	34	75,0	66,7	62,7	58,5	53,8	48,3	41,5	33,5

НМ Р, 3-фазное подключение, напряжение 3 x 230/400 В, 2-х полюсной/2900 об., IE3 класс энергоэффективности с напряжением от 0,75 кВт

Модель	Розничная цена без НДС, руб.	Артикул	Подключение		Мощность [кВт]	Вес [кг]	Q [м³/ч] 0 [л/мин] 0	0,7	1	1,3	1,6	1,9	2,2	2,4
			вх.	вых.				11,7	16,7	21,7	26,7	31,7	36,7	40
							Н= напор [м]							
1НМ02Р03Т	16 345,07	104600010	Rp1	Rp1	0,3	7	22,0	20,2	19,2	17,9	16,2	14,4	12,4	10,6
1НМ03Р03Т	17 402,88	104600020	Rp1	Rp1	0,3	7	33,0	29,2	27,5	25,4	22,9	20,1	17,1	14,5
1НМ04Р04Т	18 462,75	104600030	Rp1	Rp1	0,4	9	44,0	39,3	37,2	34,3	31	27,3	23,2	19,8
1НМ05Р05Т	23 587,00	104600040	Rp1	Rp1	0,5	9	54,0	48,1	45,4	41,7	37,5	32,9	27,8	23,5
1НМ06Р07Т	26 412,29	104600050	Rp1	Rp1	0,75	14	69,0	63	60,1	56,1	51,4	45,9	39,8	34,5

Модель	Розничная цена без НДС, руб.	Артикул	Подключение		Мощность [кВт]	Вес [кг]	Q [м³/ч] 0 [л/мин] 0	1,2	1,7	2,2	2,6	3,1	3,6	4,2
			вх.	вых.				20	28,3	36,7	43,3	51,7	60	70
							Н= напор [м]							
3НМ02Р03Т	16 961,01	104600130	Rp1	Rp1	0,3	7	23,0	20,9	19,6	18,1	16,2	14,2	12	9
3НМ03Р04Т	18 199,07	104600140	Rp1	Rp1	0,4	8	35,0	31,3	29,3	26,9	24,2	21,1	17,8	13,4
3НМ04Р05Т	23 940,29	104600150	Rp1	Rp1	0,5	9	46,0	40,6	37,8	34,5	30,7	26,7	22,3	16,3
3НМ05Р07Т	26 237,19	104600160	Rp1	Rp1	0,75	14	60,0	55,1	52,3	48,7	44,2	39,2	33,7	26,2
3НМ06Р11Т	29 593,96	104600170	Rp1	Rp1	1,1	13	73,0	66,8	63,6	59,3	54,1	48,1	41,5	32,5

Модель	Розничная цена без НДС, руб.	Артикул	Подключение		Мощность [кВт]	Вес [кг]	Q [м³/ч] 0 [л/мин] 0	2,4	3,2	4	4,7	5,5	6,3	7,2
			вх.	вых.				40	53,3	66,7	78,3	91,7	105	120
							Н= напор [м]							
5НМ02Р04Т	18 021,91	104600250	Rp1¼	Rp1	0,4	8	24,0	20,1	18,7	17,2	15,4	13,3	10,6	6,9
5НМ03Р05Т	22 087,32	104600260	Rp1¼	Rp1	0,5	8	35,0	28,8	26,5	24,2	21,5	18,2	14,2	8,6
5НМ04Р11Т	30 035,83	104600270	Rp1¼	Rp1	1,1	15	49,0	42,9	40,4	37,7	34,5	30,4	25,2	17,8
5НМ05Р11Т	32 068,02	104600280	Rp1¼	Rp1	1,1	16	61,0	53,1	49,9	46,4	42,3	37,2	30,6	21,3
5НМ06Р15Т	34 806,79	104600290	Rp1¼	Rp1	1,5	18	74,0	64	60,2	56,1	51,2	45	37,3	26,1

Модель	Розничная цена без НДС, руб.	Артикул	Подключение		Мощность [кВт]	Вес [кг]	Q [м³/ч] 0 [л/мин] 0	5	6,5	8	9,5	11	12,5	14
			вх.	вых.				83,3	108	133	158	183	208	233
							Н= напор [м]							
10НМ02Р11Т	46 289,23	104600370	Rp1½	Rp1¼	1,1	17	31,0	27,8	26,3	24,6	22,7	20,4	17,5	14,1
10НМ03Р15Т	48 148,38	104600380	Rp1½	Rp1¼	1,5	19	46,0	40,9	38,6	36,2	33,4	30,1	25,8	20,6
10НМ04Р22Т	67 492,81	104600390	Rp1½	Rp1¼	2,2	30	61,0	55,7	52,7	49,6	46,2	42	36,7	30,3



HM S

Насосы серии e-HM имеют самый высокий в своем классе КПД - до 72% и потребляют в среднем на 30% меньше энергии по сравнению с аналогами конкурентов.

Толщина корпуса увеличена на 20%, что позволяет насосу работать в тяжелых условиях, например, при температуре жидкости до 120С и одновременно максимальном давлении PN16.

Двигатели IE3 и сбалансированное рабочее колесо обеспечивают высокую производительность и бесшумную работу (до 60 дБ).

85% насосов имеют одинаковую высоту всасывающего патрубка (90мм) для упрощения установки, замены и проектирования.

Проточная часть насоса выполнена из нержавеющей стали.

Области применения

Повышение давления, моечные установки, циркуляция в системах отопления, вентиляции и кондиционирования

Характеристики

Подача: до 29 м³/ч (483 л/мин)

Напор: до 159 м

Мощность: 0,35 ÷ 5,5 кВт (0,4 ÷ 7,5 Нр)

Рабочее давление: 16 бар

Температура окружающей среды: 0°C ÷ 40°C

Температура перекачиваемой жидкости: 1~: до 60°C ; 3~: до 120°C

Двигатель

Напряжение: 1 ~220-240 В, 3~230/400 В

Класс изоляции: F

Степень защиты корпуса: IP55

Группа скидок

ЗР

HM S, 1-фазное подключение, напряжение 1 x 220-240 В, 50 Гц

Модель	Розничная цена без НДС, руб.	Артикул	Подключение		Мощность [кВт]	Вес [кг]	Н= напор [м]										
			вх.	вых.			0,7	1	1,3	1,6	1,9	2,2	2,4	Q [м ³ /ч] 0	Q [л/мин] 0		
1HM07S05M	22 705,32	104605261	Rp1	Rp1	0,55	13	42,0	41,5	40,6	38,5	35,3	30,9	25,5	20,3			
1HM08S05M	24 115,39	104605271	Rp1	Rp1	0,55	13	48,0	47,1	46	43,6	39,9	34,9	28,6	22,6			
1HM06S05M	21 378,68	104605251	Rp1	Rp1	0,55	9	36,0	34,8	34	32,1	29,2	25,4	20,7	16,2			
1HM09S05M	27 121,96	104605281	Rp1	Rp1	0,55	13	54,0	52,7	51,4	48,7	44,4	38,7	31,6	24,9			
1HM11S05M	29 154,15	104605301	Rp1	Rp1	0,55	14	65,0	63,6	61,9	58,4	53	46	37,2	29			
1HM12S05M	33 129,95	104605311	Rp1	Rp1	0,55	12	71,0	69	67,1	63,1	57,2	49,4	39,8	30,8			
1HM14S07M	35 336,21	104605331	Rp1	Rp1	0,75	16	82,0	80	77,7	73,1	66,2	57	45,8	35,3			
1HM16S07M	37 633,11	104605351	Rp1	Rp1	0,75	17	93,0	90,4	87,6	82,1	74	63,4	50,5	38,5			
1HM18S07M (Q1BE)	56 185,47	104605371	Rp1	Rp1	0,75	21	104,0	101	97,2	90,7	82,3	69,2	54,6	41,1			
1HM20S09M (Q1BE)	63 782,75	104605391	Rp1	Rp1	0,95	23	117,0	113	109	102	91,5	78,2	62,1	47			
1HM22S09M (Q1BE)	66 787,26	104605411	Rp1	Rp1	0,95	24	128,0	122	118	110	98,7	83,9	66	49,5			
1HM25S11M (Q1BE)	77 385,96	104605441	Rp1	Rp1	1,1	34	147,0	142	138	130	117	100	80,2	61,5			

HM S, 1-фазное подключение, напряжение 1 x 220-240 В, 50 Гц

Модель	Розничная цена без НДС, руб.	Артикул	Подключение		Мощность [кВт]	Вес [кг]	Q [м³/ч] 0 [л/мин] 0	1,2	1,7	2,3	2,8	3,4	3,9	4,4
			вх.	вых.				20	28,3	38,3	46,7	56,7	65	73,3
H= напор [м]														
3HM03S05M	18 374,17	104605511	Rp1	Rp1	0,5	8	22,0	21,9	20,9	19,6	17,8	15,6	12,7	9,5
3HM04S05M	20 318,81	104605521	Rp1	Rp1	0,5	10	30,0	28,7	27,3	25,5	23	20	16,1	11,8
3HM05S05M	21 910,16	104605531	Rp1	Rp1	0,5	10	37,0	35,2	33,4	31	27,9	24	19,1	13,7
3HM06S05M	23 411,90	104605541	Rp1	Rp1	0,5	10	44,0	41,5	39,3	36,2	32,3	27,5	21,7	15,1
3HM07S05M	26 237,19	104605551	Rp1	Rp1	0,55	12	52,0	50,1	47,6	44,3	40	34,5	27,7	20,1
3HM08S07M	32 683,96	104605561	Rp1	Rp1	0,75	14	59,0	57	54,2	50,4	45,4	39,2	31,4	22,7
3HM09S07M	38 515,82	104605571	Rp1	Rp1	0,75	15	66,0	63,5	60,2	55,8	50,1	42,9	34,2	24,4
3HM10S07M	42 757,36	104605581	Rp1	Rp1	0,75	14	73,0	69,8	66,1	60,9	54,4	46,4	36,7	25,8
3HM11S09M	47 262,58	104605591	Rp1	Rp1	0,95	19	81,0	77,5	73,3	67,8	60,8	52,1	41,4	29,4
3HM12S09M	50 620,38	104605601	Rp1	Rp1	0,95	16	88,0	83,7	79,1	72,9	65,1	55,5	43,8	30,7
3HM13S11M	53 801,02	104605611	Rp1	Rp1	1,1	20	96,0	93,1	88,6	82,2	74,1	64	51,4	37,2
3HM14S11M (Q1BE)	56 804,50	104605621	Rp1	Rp1	1,1	20	104,0	99,6	94,6	87,7	78,8	67,8	54,2	39
3HM16S15M (Q1BE)	57 510,05	104605641	Rp1	Rp1	1,5	26	119,0	116	111	103	93,5	81,1	65,8	48,4
3HM17S15M (Q1BE)	59 894,50	104605651	Rp1	Rp1	1,5	25	126,0	123	117	109	98,5	85,3	68,8	50,4
3HM19S15M (Q1BE)	66 696,62	104605671	Rp1	Rp1	1,5	25	141,0	136	129	120	108	93	74,6	54
3HM21S22M (Q1BE)	90 836,73	104605691	Rp1	Rp1	2,2	39	157,0	154	147	138	125	109	89,2	66,5

Модель	Розничная цена без НДС, руб.	Артикул	Подключение		Мощность [кВт]	Вес [кг]	Q [м³/ч] 0 [л/мин] 0	2,4	3,4	4,4	5,5	6,5	7,5	8,5
			вх.	вых.				40	56,7	73,3	91,7	108	125	142
H= напор [м]														
5HM02S05M	20 406,36	104605751	Rp1¼	Rp1	0,5	9	15,0	14,3	13,6	12,8	11,7	10,3	8,4	6,2
5HM04S05M	21 378,68	104605771	Rp1¼	Rp1	0,5	9	29,0	27,2	25,5	23,5	21,1	18	14,1	9,7
5HM03S05M	19 965,52	104605761	Rp1¼	Rp1	0,5	9	22,0	20,9	19,8	18,4	16,7	14,5	11,6	8,3
5HM05S07M	23 322,29	104605781	Rp1¼	Rp1	0,75	12	37,0	35,2	33,3	31	28,2	24,5	19,7	14,1
5HM06S07M	32 510,92	104605791	Rp1¼	Rp1	0,75	14	44,0	41,5	39,1	36,3	32,7	28,1	22,4	15,7
5HM07S09M	45 321,03	104605801	Rp1¼	Rp1	0,95	14	52,0	48,6	45,8	42,4	38,3	33	26,3	18,4
5HM08S09M	52 741,15	104605811	Rp1¼	Rp1	0,95	15	59,0	54,8	51,3	47,3	42,4	36,2	28,5	19,7
5HM09S11M	52 121,09	104605821	Rp1¼	Rp1	1,1	18	67,0	63,1	59,5	55,3	50	43,2	34,7	24,6
5HM10S15M	55 301,73	104605831	Rp1¼	Rp1	1,5	20	75,0	71,5	67,9	63,6	58	50,7	41,3	30
5HM11S15M	55 565,41	104605841	Rp1¼	Rp1	1,5	25	82,0	78,2	74,1	69,1	62,9	54,7	44,3	32
5HM12S15M	57 510,05	104605851	Rp1¼	Rp1	1,5	24	89,0	84,7	80,1	74,5	67,5	58,5	47,1	33,7
5HM13S22M	67 669,97	104605861	Rp1¼	Rp1	2,2	39	98,0	94	89,5	84	77	67,6	55,5	40,8
5HM14S22M (Q1BE)	72 352,35	104605871	Rp1¼	Rp1	2,2	38	105,0	101	95,9	89,9	82,2	72,1	58,9	43,2
5HM15S22M (Q1BE)	75 709,12	104605881	Rp1¼	Rp1	2,2	35	112,0	108	102	95,7	87,3	76,4	62,3	45,3
5HM17S22M (Q1BE)	79 064,86	104605901	Rp1¼	Rp1	2,2	44	127,0	121	114	107	97,2	84,6	68,5	49,4

Модель	Розничная цена без НДС, руб.	Артикул	Подключение		Мощность [кВт]	Вес [кг]	Q [м³/ч] 0 [л/мин] 0	5	6,5	8	9,5	11	12,5	14
			вх.	вых.				83,3	108	133	158	183	208	233
H= напор [м]														
10HM02S11M	38 782,59	104606001	Rp1½	Rp1¼	1,1	17	23,0	21,7	20,6	19,2	17,4	15,2	12,6	9,6
10HM03S11M	44 080,91	104606011	Rp1½	Rp1¼	1,1	18	36,0	32,4	30,9	29	26,5	23,6	20,1	16,1
10HM04S15M	60 780,30	104606021	Rp1½	Rp1¼	1,5	21	48,0	43,5	41,6	39	35,8	31,9	27,3	22
10HM05S22M	88 606,78	104606031	Rp1½	Rp1¼	2,2	35	60,0	55,3	53	50	46	41,2	35,5	28,8
10HM06S22M	97 353,54	104606041	Rp1½	Rp1¼	2,2	41	72,0	65,5	62,6	58,8	53,9	48,1	41,2	33,2

Модель	Розничная цена без НДС, руб.	Артикул	Подключение		Мощность [кВт]	Вес [кг]	Q [м³/ч] 0 [л/мин] 0	8	10,7	13,4	16,1	18,8	21,5	24
			вх.	вых.				133	178	223	268	313	358	400
H= напор [м]														
15HM02S15M	53 445,67	104606171	Rp2	Rp1½	1,5	21	28,0	25,7	24,4	22,9	20,9	18,1	14,6	10,5
15HM03S22M	71 469,64	104606181	Rp2	Rp1½	2,2	35	43,0	38,7	36,9	34,7	31,8	28,3	23,9	19

Модель	Розничная цена без НДС, руб.	Артикул	Подключение		Мощность [кВт]	Вес [кг]	Q [м³/ч] 0 [л/мин] 0	11	14	17	20	23	26	29
			вх.	вых.				183	233	283	333	383	433	483
H= напор [м]														
22HM02S22M	72 969,32	104606281	Rp2	Rp1½	2,2	32	30,0	27,4	26	24,3	21,8	18,5	14,3	9,3

НМ Р, 3-фазное подключение, напряжение 3 x 230/400 В, 2-х полюсной/2900 об., IE3 класс энергоэффективности с напряжением от 0,75 кВт

Модель	Розничная цена без НДС, руб.	Артикул	Подключение		Мощность [кВт]	Вес [кг]	Q [м³/ч] 0 [л/мин] 0	0,7	1	1,3	1,6	1,9	2,2	2,4
			вх.	вых.				11,7	16,7	21,7	26,7	31,7	36,7	40
							Н= напор [м]							
1НМ02S03Т	17 138,17	104604011	Rp1	Rp1	0,3	7	12,0	12	11,7	11,2	10,3	9,1	7,5	6
1НМ03S03Т	18 288,68	104604021	Rp1	Rp1	0,3	8	18,0	17,7	17,3	16,4	15	13,2	10,8	8,6
1НМ04S03Т	18 819,13	104604031	Rp1	Rp1	0,3	8	24,0	23,3	22,7	21,5	19,5	17	13,8	10,9
1НМ05S03Т	19 876,94	104604041	Rp1	Rp1	0,3	9	29,0	28,7	27,9	26,2	23,8	20,6	16,6	12,8
1НМ06S03Т	20 318,81	104604051	Rp1	Rp1	0,3	9	35,0	33,9	32,9	30,8	27,8	23,9	19,1	14,6
1НМ07S05Т	21 645,45	104604061	Rp1	Rp1	0,55	10	42,0	41,9	41,1	39	35,8	31,5	26,1	20,9
1НМ08S05Т	23 145,13	104604071	Rp1	Rp1	0,55	13	48,0	47,7	46,6	44,3	40,6	35,6	29,3	23,4
1НМ09S05Т	26 149,64	104604081	Rp1	Rp1	0,55	12	54,0	53,3	52,1	49,4	45,2	39,6	32,5	25,8
1НМ11S05Т	27 825,45	104604101	Rp1	Rp1	0,55	17	66,0	64,5	62,9	59,5	54,2	47,2	38,5	30,3
1НМ12S05Т	31 803,31	104604111	Rp1	Rp1	0,55	13	72,0	70	68,2	64,4	58,6	50,9	41,4	32,4
1НМ14S07Т	33 746,92	104604131	Rp1	Rp1	0,75	16	85,0	83,4	81,5	77,4	70,9	62,1	51,2	40,8
1НМ16S07Т	37 279,82	104604151	Rp1	Rp1	0,75	22	96,0	94,6	92,4	87,6	80,1	70	57,4	45,5
1НМ18S11Т (Q1BE)	44 436,26	104604171	Rp1	Rp1	1,1	24	109,0	108	106	100	92,1	81	67	53,7
1НМ20S11Т (Q1BE)	50 883,03	104604191	Rp1	Rp1	1,1	25	121,0	119	117	111	102	89,2	73,6	58,7
1НМ22S11Т (Q1BE)	57 331,86	104604211	Rp1	Rp1	1,1	26	133,0	131	128	121	111	97,2	79,9	63,6
1НМ25S15Т (Q1BE)	66 079,65	104604241	Rp1	Rp1	1,5	29	152,0	150	146	139	128	112	92,5	74

Модель	Розничная цена без НДС, руб.	Артикул	Подключение		Мощность [кВт]	Вес [кг]	Q [м³/ч] 0 [л/мин] 0	1,2	1,7	2,3	2,8	3,4	3,9	4,4
			вх.	вых.				20	28,3	38,3	46,7	56,7	65	73,3
							Н= напор [м]							
3НМ02S03Т	17 668,62	104604301	Rp1	Rp1	0,3	8	15,0	14,6	14	13,1	12	10,5	8,6	6,4
3НМ03S03Т	19 084,87	104604311	Rp1	Rp1	0,3	7	22,0	21,4	20,3	18,9	17,1	14,8	12	8,6
3НМ05S04Т	20 848,23	104604331	Rp1	Rp1	0,4	9	37,0	35,3	33,5	31	27,9	24,1	19,2	13,5
3НМ04S03Т	19 346,49	104604321	Rp1	Rp1	0,3	8	29,0	27,8	26,3	24,3	21,7	18,6	14,8	10,2
3НМ06S05Т	22 352,03	104604341	Rp1	Rp1	0,5	10	44,0	41,8	39,5	36,5	32,7	28,1	22,2	15,4
3НМ07S07Т	24 913,64	104604351	Rp1	Rp1	0,75	15	53,0	52,3	50,2	47,2	43,3	38,2	31,7	23,9
3НМ08S07Т	30 652,80	104604361	Rp1	Rp1	0,75	16	60,0	59,4	57	53,5	49	43,1	35,6	26,7
3НМ09S11Т	36 485,69	104604371	Rp1	Rp1	1,1	18	68,0	67,6	65	61,2	56,2	49,7	41,4	31,5
3НМ10S11Т	35 336,21	104604381	Rp1	Rp1	1,1	18	76,0	74,8	71,9	67,7	62	54,8	45,5	34,4
3НМ11S11Т	36 396,08	104604391	Rp1	Rp1	1,1	18	83,0	82	78,7	74	67,8	59,8	49,5	37,3
3НМ12S11Т	39 928,98	104604401	Rp1	Rp1	1,1	19	91,0	89,1	85,5	80,3	73,4	64,6	53,4	40,1
3НМ13S11Т	42 226,91	104604411	Rp1	Rp1	1,1	21	98,0	96,1	92,2	86,5	79	69,5	57,3	42,8
3НМ14S15Т	45 496,13	104604421	Rp1	Rp1	1,5	21	106,0	104	100	94,4	86,5	76,3	63,3	47,8
3НМ16S15Т (Q1BE)	46 381,93	104604441	Rp1	Rp1	1,1	25	98,0	96,1	92,2	86,5	79	69,5	57,3	42,8
3НМ17S15Т (Q1BE)	49 911,74	104604451	Rp1	Rp1	1,5	25	128,0	126	121	113	103	90,9	75	56,1
3НМ19S22Т (Q1BE)	64 400,75	104604471	Rp1	Rp1	2,2	36	144,0	142	137	129	118	104	86,7	65,6
3НМ21S22Т (Q1BE)	72 529,51	104604491	Rp1	Rp1	2,2	38	159,0	157	150	142	130	114	94,7	71,5

НМ Р, 3-фазное подключение, напряжение 3 х 230/400 В, 2-х полюсной/2900 об., IE3 класс энергоэффективности с напряжением от 0,75 кВт

Модель	Розничная цена без НДС, руб.	Артикул	Подключение		Мощность [кВт]	Вес [кг]	Q [м³/ч] 0 [л/мин] 0	2,4	3,4	4,4	5,5	6,5	7,5	8,5	
			вх.	вых.				40	56,7	73,3	91,7	108	125	142	
							Н= напор [м]								
5HM02S03T	18 638,88	104604551	Rp1¼	Rp1	0,3	8	15,0	13,9	13,2	12,2	11,1	9,6	7,8	5,5	
5HM03S04T	18 904,62	104604561	Rp1¼	Rp1	0,4	8	22,0	20,9	19,7	18,3	16,5	14,3	11,5	8,2	
5HM04S05T	20 318,81	104604571	Rp1¼	Rp1	0,5	9	29,0	27,2	25,6	23,5	21,1	18,1	14,4	9,8	
5HM05S07T	21 995,65	104604581	Rp1¼	Rp1	0,75	13	38,0	36,5	34,8	32,7	30	26,5	22	16,4	
5HM06S11T	30 477,70	104604591	Rp1¼	Rp1	1,1	17	46,0	44,2	42,3	39,8	36,6	32,5	27,1	20,4	
5HM07S11T	31 890,86	104604601	Rp1¼	Rp1	1,1	18	53,0	51,2	48,9	46	42,3	37,4	31	23,2	
5HM08S11T	39 312,01	104604611	Rp1¼	Rp1	1,1	16	60,0	58,2	55,5	52,1	47,7	42,1	34,9	25,9	
5HM09S15T	40 458,40	104604621	Rp1¼	Rp1	1,5	20	68,0	65,9	63	59,2	54,4	48,2	40,1	30	
5HM10S15T	41 872,59	104604631	Rp1¼	Rp1	1,5	21	76,0	72,9	69,6	65,4	60	52,9	43,9	32,7	
5HM11S15T	43 553,55	104604641	Rp1¼	Rp1	1,5	22	83,0	79,9	76,1	71,4	65,4	57,6	47,7	35,4	
5HM12S22T	52 121,09	104604651	Rp1¼	Rp1	2,2	32	91,0	88,3	84,4	79,5	73,1	64,7	54	40,6	
5HM19S30T (Q1BE)	84 367,30	104604721	Rp1¼	Rp1	3	40	144,0	139	132	124	114	101	83,7	62,5	
5HM13S22T	55 656,05	104604661	Rp1¼	Rp1	2,2	31	98,0	95,3	91,1	85,7	78,8	69,7	58	43,5	
5HM14S22T (Q1BE)	66 430,88	104604671	Rp1¼	Rp1	2,2	37	106,0	102	97,8	91,9	84,3	74,5	61,9	46,2	
5HM21S30T (Q1BE)	88 693,30	104604741	Rp1¼	Rp1	3	43	159,0	153	146	137	125	110	91,3	67,8	
5HM15S22T (Q1BE)	67 757,52	104604681	Rp1¼	Rp1	2,2	35	113,0	109	104	97,9	89,8	79,2	65,7	48,9	
5HM17S30T (Q1BE)	80 123,70	104604701	Rp1¼	Rp1	3	39	129,0	125	119	112	103	91,2	75,9	56,9	

Модель	Розничная цена без НДС, руб.	Артикул	Подключение		Мощность [кВт]	Вес [кг]	Q [м³/ч] 0 [л/мин] 0	5	6,5	8	9,5	11	12,5	14
			вх.	вых.				83,3	108	133	158	183	208	233
							Н= напор [м]							
10HM02S07T	30 477,70	104604801	Rp1½	Rp1¼	0,75	17	24,0	21,8	20,7	19,3	17,6	15,4	12,8	9,8
10HM03S11T	30 652,80	104604811	Rp1½	Rp1¼	1,1	18	36,0	33,6	32,3	30,5	28,2	25,3	21,9	17,9
10HM04S15T	46 202,71	104604821	Rp1½	Rp1¼	1,5	19	48,0	44,8	43	40,6	37,5	33,7	29,2	23,9
10HM05S22T	53 976,12	104604831	Rp1½	Rp1¼	2,2	34	61,0	56,4	54,3	51,4	47,6	42,8	37,1	30,5
10HM06S22T	61 308,69	104604841	Rp1½	Rp1¼	2,2	36	72,0	67,1	64,4	60,8	56,2	50,5	43,6	35,6
10HM07S30T	72 529,51	104604851	Rp1½	Rp1¼	3	37	85,0	78,8	75,8	71,7	66,3	59,7	51,7	42,4
10HM08S30T	73 234,03	104604861	Rp1½	Rp1¼	3	39	97,0	89,4	85,9	81,1	74,9	67,3	58,1	47,5
10HM09S40T (Q1BE)	73 413,25	104604871	Rp1½	Rp1¼	4	48	109,0	102	98,3	93,1	86,3	77,9	67,7	55,7
10HM10S40T (Q1BE)	77 651,70	104604881	Rp1½	Rp1¼	4	48	121,0	113	109	103	95,2	85,7	74,4	61,1
10HM11S40T (Q1BE)	82 246,53	104604891	Rp1½	Rp1¼	4	54	133,0	124	119	112	104	93,5	81	66,4
10HM12S55T (Q1BE)	92 141,74	104604901	Rp1½	Rp1¼	5,5	60	146,0	136	131	124	115	104	90,4	74,5
10HM13S55T (Q1BE)	103 536,63	104604911	Rp1½	Rp1¼	5,5	59	158,0	147	142	134	124	112	97,3	80

Модель	Розничная цена без НДС, руб.	Артикул	Подключение		Мощность [кВт]	Вес [кг]	Q [м³/ч] 0 [л/мин] 0	8	10,7	13,4	16,1	18,8	21,5	24
			вх.	вых.				133	178	223	268	313	358	400
							Н= напор [м]							
15HM02S15T	53 005,86	104604971	Rp2	Rp1½	1,5	20	29,0	26,3	25,2	23,8	21,8	19,2	15,7	11,7
15HM03S22T	63 254,36	104604981	Rp2	Rp1½	2,2	33	44,0	39,6	37,9	35,8	33,1	29,7	25,4	20,6
15HM04S30T	80 123,70	104604991	Rp2	Rp1½	3	35	58,0	52,8	50,6	47,7	44,2	39,6	33,8	27,4
15HM05S40T	84 190,14	104605001	Rp2	Rp1½	4	48	73,0	66,7	63,9	60,5	56,1	50,5	43,3	35,3
15HM06S55T	88 693,30	104605011	Rp2	Rp1½	5,5	58	88,0	80,4	77,2	73,2	67,9	61,2	52,7	43,1
15HM07S55T	94 791,93	104605021	Rp2	Rp1½	5,5	58	102,0	93,3	89,4	84,6	78,4	70,5	60,6	49,4

Модель	Розничная цена без НДС, руб.	Артикул	Подключение		Мощность [кВт]	Вес [кг]	Q [м³/ч] 0 [л/мин] 0	11	14	17	20	23	26	29
			вх.	вых.				183	233	283	333	383	433	483
							Н= напор [м]							
22HM02S22T	75 972,80	104605081	Rp2	Rp1½	2,2	31	30,0	28	26,7	25	22,7	19,5	15,4	10,4
22HM03S30T	81 891,18	104605091	Rp2	Rp1½	3	33	46,0	41,9	40,2	38	35,1	31,3	26,4	20,4
22HM04S40T	92 935,87	104605101	Rp2	Rp1½	4	44	61,0	56,3	54	51,1	47,3	42,3	35,8	27,9
22HM05S55T	101 326,25	104605111	Rp2	Rp1½	5,5	54	76,0	70,7	67,9	64,3	59,6	53,3	45,2	35,3



HM N

Насосы серии e-НМ имеют самый высокий в своем классе КПД - до 72% и потребляют в среднем на 30% меньше энергии по сравнению с аналогами конкурентов.

Толщина корпуса увеличена на 20%, что позволяет насосу работать в тяжелых условиях, например, при температуре жидкости до 120С и одновременно максимальном давлении PN16.

Двигатели IE3 и сбалансированное рабочее колесо обеспечивают высокую производительность и бесшумную работу (до 60 дБ).

85% насосов имеют одинаковую высоту всасывающего патрубка (90мм) для упрощения установки, замены и проектирования.

Проточная часть насоса выполнена из нержавеющей стали.

Области применения

Повышение давления, моечные установки, циркуляция в системах отопления, вентиляции и кондиционирования

Характеристики

Подача: до 29 м³/ч 483 л/мин)

Напор: до 159 м

Мощность: 0,35 ÷ 5,5 кВт (0,4 ÷ 7,5 Нр)

Рабочее давление: 16 бар

Температура окружающей среды: 0°C ÷ 40°C

Температура перекачиваемой жидкости: 1~: до 60°C ; 3~: до 120°C

Двигатель

Напряжение: 1 ~220-240 В, 3~230/400 В

Класс изоляции: F

Степень защиты корпуса: IP55

Группа скидок

ЗР

HM N, 1-фазное подключение, напряжение 1 x 220-240 В, 50 Гц

Модель	Розничная цена без НДС, руб.	Артикул	Подключение		Мощность [кВт]	Вес [кг]	Q [м ³ /ч] 0											
			вх.	вых.			0,7	1	1,3	1,6	1,9	2,2	2,4					
							Н= напор [м]											
							11,7	16,7	21,7	26,7	31,7	36,7	40					
1HM06N05M	36 041,76	104605254	Rp1	Rp1	0,55	9	36,0	34,8	34	32,1	29,2	25,4	20,7	16,2				
1HM07N05M	36 926,53	104605264	Rp1	Rp1	0,55	13	42,0	41,5	40,6	38,5	35,3	30,9	25,5	20,3				
1HM08N05M	37 811,30	104605274	Rp1	Rp1	0,55	13	48,0	47,1	46	43,6	39,9	34,9	28,6	22,6				
1HM09N05M	40 903,36	104605284	Rp1	Rp1	0,55	13	54,0	52,7	51,4	48,7	44,4	38,7	31,6	24,9				
1HM11N05M	46 554,97	104605304	Rp1	Rp1	0,55	14	65,0	63,6	61,9	58,4	53	46	37,2	29				
1HM12N05M	47 351,16	104605314	Rp1	Rp1	0,55	15	71,0	69	67,1	63,1	57,2	49,4	39,8	30,8				
1HM14N07M	50 707,93	104605334	Rp1	Rp1	0,75	17	82,0	80	77,7	73,1	66,2	57	45,8	35,3				
1HM16N07M	57 861,28	104605354	Rp1	Rp1	0,75	18	93,0	90,4	87,6	82,1	74	63,4	50,5	38,5				
1HM18N07M (Q1BE)	74 471,06	104605374	Rp1	Rp1	0,75	18	104,0	101	97,2	90,7	82,3	69,2	54,6	41,1				
1HM20N09M (Q1BE)	79 685,95	104605394	Rp1	Rp1	0,95	23	117,0	113	109	102	91,5	78,2	62,1	47				
1HM22N09M (Q1BE)	85 603,30	104605414	Rp1	Rp1	0,95	20	128,0	122	118	110	98,7	83,9	66	49,5				
1HM25N11M (Q1BE)	95 495,42	104605444	Rp1	Rp1	1,1	31	147,0	142	138	130	117	100	80,2	61,5				

НМ N,1-фазное подключение, напряжение 1 х 220-240 В, 50 Гц

Модель	Розничная цена без НДС, руб.	Артикул	Подключение		Мощность [кВт]	Вес [кг]	Q [м³/ч] 0 [л/мин] 0	1,2	1,7	2,3	2,8	3,4	3,9	4,4
			вх.	вых.				20	28,3	38,3	46,7	56,7	65	73,3
							Н= напор [м]							
3НМ03N05М	31 185,31	104605514	Rp1	Rp1	0,5	9	22,0	21,9	20,9	19,6	17,8	15,6	12,7	9,5
3НМ04N05М	33 569,76	104605524	Rp1	Rp1	0,5	9	30,0	28,7	27,3	25,5	23	20	16,1	11,8
3НМ05N05М	35 779,11	104605534	Rp1	Rp1	0,5	9	37,0	35,2	33,4	31	27,9	24	19,1	13,7
3НМ06N05М	38 515,82	104605544	Rp1	Rp1	0,5	10	44,0	41,5	39,3	36,2	32,3	27,5	21,7	15,1
3НМ07N05М	42 666,72	104605554	Rp1	Rp1	0,55	13	52,0	50,1	47,6	44,3	40	34,5	27,7	20,1
3НМ08N07М	45 408,58	104605564	Rp1	Rp1	0,75	13	59,0	57	54,2	50,4	45,4	39,2	31,4	22,7
3НМ09N07М	49 911,74	104605574	Rp1	Rp1	0,75	14	66,0	63,5	60,2	55,8	50,1	42,9	34,2	24,4
3НМ10N07М	58 129,08	104605584	Rp1	Rp1	0,75	15	73,0	69,8	66,1	60,9	54,4	46,4	36,7	25,8
3НМ11N09М	61 927,72	104605594	Rp1	Rp1	0,95	15	81,0	77,5	73,3	67,8	60,8	52,1	41,4	29,4
3НМ12N09М	65 639,84	104605604	Rp1	Rp1	0,95	16	88,0	83,7	79,1	72,9	65,1	55,5	43,8	30,7
3НМ13N11М	71 820,87	104605614	Rp1	Rp1	1,1	19	96,0	93,1	88,6	82,2	74,1	64	51,4	37,2
3НМ14N11М (Q1BE)	74 913,96	104605624	Rp1	Rp1	1,1	20	104,0	99,6	94,6	87,7	78,8	67,8	54,2	39
3НМ16N15М (Q1BE)	76 061,38	104605644	Rp1	Rp1	1,5	22	119,0	116	111	103	93,5	81,1	65,8	48,4
3НМ17N15М (Q1BE)	78 626,08	104605654	Rp1	Rp1	1,5	23	126,0	123	117	109	98,5	85,3	68,8	50,4
3НМ19N15М (Q1BE)	82 513,30	104605674	Rp1	Rp1	1,5	23	141,0	136	129	120	108	93	74,6	54
3НМ21N22М (Q1BE)	118 908,35	104605694	Rp1	Rp1	2,2	41	157,0	154	147	138	125	109	89,2	66,5

Модель	Розничная цена без НДС, руб.	Артикул	Подключение		Мощность [кВт]	Вес [кг]	Q [м³/ч] 0 [л/мин] 0	2,4	3,4	4,4	5,5	6,5	7,5	8,5
			вх.	вых.				40	56,7	73,3	91,7	108	125	142
							Н= напор [м]							
5НМ02N05М	26 768,67	104605754	Rp1¼	Rp1	0,5	9	15,0	14,3	13,6	12,8	11,7	10,3	8,4	6,2
5НМ03N05М	29 064,54	104605764	Rp1¼	Rp1	0,5	9	22,0	20,9	19,8	18,4	16,7	14,5	11,6	8,3
5НМ04N05М	34 188,79	104605774	Rp1¼	Rp1	0,5	9	29,0	27,2	25,5	23,5	21,1	18	14,1	9,7
5НМ05N07М	41 344,20	104605784	Rp1¼	Rp1	0,75	12	37,0	35,2	33,3	31	28,2	24,5	19,7	14,1
5НМ06N07М	48 321,42	104605794	Rp1¼	Rp1	0,75	13	44,0	41,5	39,1	36,3	32,7	28,1	22,4	15,7
5НМ07N09М	62 279,98	104605804	Rp1¼	Rp1	0,95	15	52,0	48,6	45,8	42,4	38,3	33	26,3	18,4
5НМ08N09М	70 408,74	104605814	Rp1¼	Rp1	0,95	15	59,0	54,8	51,3	47,3	42,4	36,2	28,5	19,7
5НМ09N11М	70 848,55	104605824	Rp1¼	Rp1	1,1	18	67,0	63,1	59,5	55,3	50	43,2	34,7	24,6
5НМ10N15М	74 823,32	104605834	Rp1¼	Rp1	1,5	21	75,0	71,5	67,9	63,6	58	50,7	41,3	30
5НМ11N15М	76 415,70	104605844	Rp1¼	Rp1	1,5	22	82,0	78,2	74,1	69,1	62,9	54,7	44,3	32
5НМ12N15М	81 186,66	104605854	Rp1¼	Rp1	1,5	22	89,0	84,7	80,1	74,5	67,5	58,5	47,1	33,7
5НМ13N22М	83 925,43	104605864	Rp1¼	Rp1	2,2	34	98,0	94	89,5	84	77	67,6	55,5	40,8
5НМ14N22М (Q1BE)	89 048,65	104605874	Rp1¼	Rp1	2,2	36	105,0	101	95,9	89,9	82,2	72,1	58,9	43,2
5НМ15N22М (Q1BE)	93 731,03	104605884	Rp1¼	Rp1	2,2	42	112,0	108	102	95,7	87,3	76,4	62,3	45,3
5НМ17N22М (Q1BE)	99 472,25	104605904	Rp1¼	Rp1	2,2	45	127,0	121	114	107	97,2	84,6	68,5	49,4

Модель	Розничная цена без НДС, руб.	Артикул	Подключение		Мощность [кВт]	Вес [кг]	Q [м³/ч] 0 [л/мин] 0	5	6,5	8	9,5	11	12,5	14
			вх.	вых.				83,3	108	133	158	183	208	233
							Н= напор [м]							
10НМ02N11М	52 475,41	104606004	Rp1½	Rp1¼	1,1	18	23,0	21,7	20,6	19,2	17,4	15,2	12,6	9,6
10НМ03N11М	57 773,73	104606014	Rp1½	Rp1¼	1,1	18	36,0	32,4	30,9	29	26,5	23,6	20,1	16,1
10НМ04N15М	71 380,03	104606024	Rp1½	Rp1¼	1,5	23	48,0	43,5	41,6	39	35,8	31,9	27,3	22
10НМ05N22М	113 254,68	104606034	Rp1½	Rp1¼	2,2	34	60,0	55,3	53	50	46	41,2	35,5	28,8
10НМ06N22М	128 272,08	104606044	Rp1½	Rp1¼	2,2	38	72,0	65,5	62,6	58,8	53,9	48,1	41,2	33,2

Модель	Розничная цена без НДС, руб.	Артикул	Подключение		Мощность [кВт]	Вес [кг]	Q [м³/ч] 0 [л/мин] 0	8	10,7	13,4	16,1	18,8	21,5	24
			вх.	вых.				133	178	223	268	313	358	400
							Н= напор [м]							
15НМ02N15М	68 464,10	104606174	Rp2	Rp1½	1,5	21	28,0	25,7	24,4	22,9	20,9	18,1	14,6	10,5
15НМ03N22М	98 764,64	104606184	Rp2	Rp1½	2,2	34	43,0	38,7	36,9	34,7	31,8	28,3	23,9	19

Модель	Розничная цена без НДС, руб.	Артикул	Подключение		Мощность [кВт]	Вес [кг]	Q [м³/ч] 0 [л/мин] 0	11	14	17	20	23	26	29
			вх.	вых.				183	233	283	333	383	433	483
							Н= напор [м]							
22НМ02N22М	89 048,65	104606284	Rp2	Rp1½	2,2	31	30,0	27,4	26	24,3	21,8	18,5	14,3	9,3

НМ Р, 3-фазное подключение, напряжение 3 x 230/400 В, 2-х полюсной/2900 об., IE3 класс энергоэффективности с напряжением от 0,75 кВт

Модель	Розничная цена без НДС, руб.	Артикул	Подключение		Мощность [кВт]	Вес [кг]	Q [м³/ч] 0 [л/мин] 0									
			вх.	вых.			0,7 11,7	1 16,7	1,3 21,7	1,6 26,7	1,9 31,7	2,2 36,7	2,4 40			
							Н= напор [м]									
1HM02N03T	29 064,54	104604014	Rp1	Rp1	0,3	7	12,0	12	11,7	11,2	10,3	9,1	7,5	6		
1HM03N03T	30 035,83	104604024	Rp1	Rp1	0,3	8	18,0	17,7	17,3	16,4	15	13,2	10,8	8,6		
1HM04N03T	32 510,92	104604034	Rp1	Rp1	0,3	8	24,0	23,3	22,7	21,5	19,5	17	13,8	10,9		
1HM05N03T	33 305,05	104604044	Rp1	Rp1	0,3	8	29,0	28,7	27,9	26,2	23,8	20,6	16,6	12,8		
1HM06N03T	35 954,21	104604054	Rp1	Rp1	0,3	9	35,0	33,9	32,9	30,8	27,8	23,9	19,1	14,6		
1HM07N05T	37 016,14	104604064	Rp1	Rp1	0,55	13	42,0	41,9	41,1	39	35,8	31,5	26,1	20,9		
1HM08N05T	37 987,43	104604074	Rp1	Rp1	0,55	13	48,0	47,7	46,6	44,3	40,6	35,6	29,3	23,4		
1HM09N05T	41 432,78	104604084	Rp1	Rp1	0,55	14	54,0	53,3	52,1	49,4	45,2	39,6	32,5	25,8		
1HM11N05T	44 436,26	104604104	Rp1	Rp1	0,55	19	66,0	64,5	62,9	59,5	54,2	47,2	38,5	30,3		
1HM12N05T	45 141,81	104604114	Rp1	Rp1	0,55	15	72,0	70	68,2	64,4	58,6	50,9	41,4	32,4		
1HM14N07T	49 119,67	104604134	Rp1	Rp1	0,75	20	85,0	83,4	81,5	77,4	70,9	62,1	51,2	40,8		
1HM16N07T	55 743,60	104604154	Rp1	Rp1	0,75	19	96,0	94,6	92,4	87,6	80,1	70	57,4	45,5		
1HM18N11T (Q1BE)	66 521,52	104604174	Rp1	Rp1	1,1	24	109,0	108	106	100	92,1	81	67	53,7		
1HM20N11T (Q1BE)	71 380,03	104604194	Rp1	Rp1	1,1	23	121,0	119	117	111	102	89,2	73,6	58,7		
1HM22N11T (Q1BE)	76 149,96	104604214	Rp1	Rp1	1,1	23	133,0	131	128	121	111	97,2	79,9	63,6		
1HM25N15T (Q1BE)	82 423,69	104604244	Rp1	Rp1	1,5	29	152,0	150	146	139	128	112	92,5	74		

Модель	Розничная цена без НДС, руб.	Артикул	Подключение		Мощность [кВт]	Вес [кг]	Q [м³/ч] 0 [л/мин] 0							
			вх.	вых.			1,2 20	1,7 28,3	2,3 38,3	2,8 46,7	3,4 56,7	3,9 65	4,4 73,3	
							Н= напор [м]							
3HM02N03T	30 389,12	104604304	Rp1	Rp1	0,3	8	15,0	14,6	14	13,1	12	10,5	8,6	6,4
3HM03N03T	30 652,80	104604314	Rp1	Rp1	0,3	8	22,0	21,4	20,3	18,9	17,1	14,8	12	8,6
3HM04N03T	32 683,96	104604324	Rp1	Rp1	0,3	8	29,0	27,8	26,3	24,3	21,7	18,6	14,8	10,2
3HM05N04T	35 160,08	104604334	Rp1	Rp1	0,4	9	37,0	35,3	33,5	31	27,9	24,1	19,2	13,5
3HM06N05T	38 164,59	104604344	Rp1	Rp1	0,5	10	44,0	41,8	39,5	36,5	32,7	28,1	22,2	15,4
3HM07N07T	41 521,36	104604354	Rp1	Rp1	0,75	15	53,0	52,3	50,2	47,2	43,3	38,2	31,7	23,9
3HM08N07T	43 553,55	104604364	Rp1	Rp1	0,75	17	60,0	59,4	57	53,5	49	43,1	35,6	26,7
3HM09N11T	47 970,19	104604374	Rp1	Rp1	1,1	18	68,0	67,6	65	61,2	56,2	49,7	41,4	31,5
3HM10N11T	48 763,29	104604384	Rp1	Rp1	1,1	15	76,0	74,8	71,9	67,7	62	54,8	45,5	34,4
3HM11N11T	51 945,99	104604394	Rp1	Rp1	1,1	19	83,0	82	78,7	74	67,8	59,8	49,5	37,3
3HM12N11T	56 007,28	104604404	Rp1	Rp1	1,1	19	91,0	89,1	85,5	80,3	73,4	64,6	53,4	40,1
3HM13N11T	62 633,27	104604414	Rp1	Rp1	1,1	19	98,0	96,1	92,2	86,5	79	69,5	57,3	42,8
3HM14N15T (Q1BE)	65 903,52	104604424	Rp1	Rp1	1,5	20	106,0	104	100	94,4	86,5	76,3	63,3	47,8
3HM16N15T (Q1BE)	67 139,52	104604444	Rp1	Rp1	1,1	22	98,0	96,1	92,2	86,5	79	69,5	57,3	42,8
3HM17N15T (Q1BE)	68 552,68	104604454	Rp1	Rp1	1,5	26	128,0	126	121	113	103	90,9	75	56,1
3HM19N22T (Q1BE)	90 460,78	104604474	Rp1	Rp1	2,2	33	144,0	142	137	129	118	104	86,7	65,6
3HM21N22T (Q1BE)	98 234,19	104604494	Rp1	Rp1	2,2	40	159,0	157	150	142	130	114	94,7	71,5

HM P, 3-фазное подключение, напряжение 3 x 230/400 В, 2-х полюсной/2900 об., IE3 класс энергоэффективности с напряжением от 0,75 кВт

Модель	Розничная цена без НДС, руб.	Артикул	Подключение		Мощность [кВт]	Вес [кг]	Q [м³/ч] 0 [л/мин] 0	2,4	3,4	4,4	5,5	6,5	7,5	8,5	
			вх.	вых.				40	56,7	73,3	91,7	108	125	142	
							H= напор [м]								
5HM02N03T	27 560,74	104604554	Rp1¼	Rp1	0,3	9	15,0	13,9	13,2	12,2	11,1	9,6	7,8	5,5	
5HM03N04T	30 829,96	104604564	Rp1¼	Rp1	0,4	8	22,0	20,9	19,7	18,3	16,5	14,3	11,5	8,2	
5HM04N05T	37 016,14	104604574	Rp1¼	Rp1	0,5	9	29,0	27,2	25,6	23,5	21,1	18,1	14,4	9,8	
5HM05N07T	39 665,30	104604584	Rp1¼	Rp1	0,75	14	38,0	36,5	34,8	32,7	30	26,5	22	16,4	
5HM06N11T	46 822,77	104604594	Rp1¼	Rp1	1,1	18	46,0	44,2	42,3	39,8	36,6	32,5	27,1	20,4	
5HM07N11T	50 176,45	104604604	Rp1¼	Rp1	1,1	18	53,0	51,2	48,9	46	42,3	37,4	31	23,2	
5HM08N11T	58 217,66	104604614	Rp1¼	Rp1	1,1	18	60,0	58,2	55,5	52,1	47,7	42,1	34,9	25,9	
5HM09N15T	59 189,98	104604624	Rp1¼	Rp1	1,5	20	68,0	65,9	63	59,2	54,4	48,2	40,1	30	
5HM10N15T	60 072,69	104604634	Rp1¼	Rp1	1,5	22	76,0	72,9	69,6	65,4	60	52,9	43,9	32,7	
5HM11N15T	67 315,65	104604644	Rp1¼	Rp1	1,5	22	83,0	79,9	76,1	71,4	65,4	57,6	47,7	35,4	
5HM12N22T	69 700,10	104604654	Rp1¼	Rp1	2,2	35	91,0	88,3	84,4	79,5	73,1	64,7	54	40,6	
5HM13N22T	73 764,48	104604664	Rp1¼	Rp1	2,2	36	98,0	95,3	91,1	85,7	78,8	69,7	58	43,5	
5HM14N22T (Q1BE)	93 376,71	104604674	Rp1¼	Rp1	2,2	34	106,0	102	97,8	91,9	84,3	74,5	61,9	46,2	
5HM15N22T (Q1BE)	97 262,90	104604684	Rp1¼	Rp1	2,2	36	113,0	109	104	97,9	89,8	79,2	65,7	48,9	
5HM17N30T (Q1BE)	106 718,30	104604704	Rp1¼	Rp1	3	40	129,0	125	119	112	103	91,2	75,9	56,9	
5HM19N30T (Q1BE)	114 756,42	104604724	Rp1¼	Rp1	3	38	144,0	139	132	124	114	101	83,7	62,5	
5HM21N30T (Q1BE)	126 329,50	104604744	Rp1¼	Rp1	3	47	159,0	153	146	137	125	110	91,3	67,8	

Модель	Розничная цена без НДС, руб.	Артикул	Подключение		Мощность [кВт]	Вес [кг]	Q [м³/ч] 0 [л/мин] 0	5	6,5	8	9,5	11	12,5	14
			вх.	вых.				83,3	108	133	158	183	208	233
							H= напор [м]							
10HM02N07T	42 138,33	104604804	Rp1½	Rp1¼	0,75	16	24,0	21,8	20,7	19,3	17,6	15,4	12,8	9,8
10HM03N11T	46 733,16	104604814	Rp1½	Rp1¼	1,1	18	36,0	33,6	32,3	30,5	28,2	25,3	21,9	17,9
10HM04N15T	59 894,50	104604824	Rp1½	Rp1¼	1,5	20	48,0	44,8	43	40,6	37,5	33,7	29,2	23,9
10HM05N22T	74 559,64	104604834	Rp1½	Rp1¼	2,2	32	61,0	56,4	54,3	51,4	47,6	42,8	37,1	30,5
10HM06N22T	80 391,50	104604844	Rp1½	Rp1¼	2,2	46	72,0	67,1	64,4	60,8	56,2	50,5	43,6	35,6
10HM07N30T	85 071,82	104604854	Rp1½	Rp1¼	3	37	85,0	78,8	75,8	71,7	66,3	59,7	51,7	42,4
10HM08N30T	85 955,56	104604864	Rp1½	Rp1¼	3	39	97,0	89,4	85,9	81,1	74,9	67,3	58,1	47,5
10HM09N40T (Q1BE)	91 695,75	104604874	Rp1½	Rp1¼	4	48	109,0	102	98,3	93,1	86,3	77,9	67,7	55,7
10HM10N40T (Q1BE)	97 527,61	104604884	Rp1½	Rp1¼	4	51	121,0	113	109	103	95,2	85,7	74,4	61,1
10HM11N40T (Q1BE)	104 332,82	104604894	Rp1½	Rp1¼	4	50	133,0	124	119	112	104	93,5	81	66,4
10HM12N55T (Q1BE)	117 493,13	104604904	Rp1½	Rp1¼	5,5	61	146,0	136	131	124	115	104	90,4	74,5
10HM13N55T (Q1BE)	126 151,31	104604914	Rp1½	Rp1¼	5,5	57	158,0	147	142	134	124	112	97,3	80

Модель	Розничная цена без НДС, руб.	Артикул	Подключение		Мощность [кВт]	Вес [кг]	Q [м³/ч] 0 [л/мин] 0	8	10,7	13,4	16,1	18,8	21,5	24
			вх.	вых.				133	178	223	268	313	358	400
							H= напор [м]							
15HM02N15T	70 938,16	104604974	Rp2	Rp1½	1,5	21	29,0	26,3	25,2	23,8	21,8	19,2	15,7	11,7
15HM03N22T	83 572,14	104604984	Rp2	Rp1½	2,2	27	44,0	39,6	37,9	35,8	33,1	29,7	25,4	20,6
15HM04N30T	93 907,16	104604994	Rp2	Rp1½	3	37	58,0	52,8	50,6	47,7	44,2	39,6	33,8	27,4
15HM05N40T	108 131,46	104605004	Rp2	Rp1½	4	43	73,0	66,7	63,9	60,5	56,1	50,5	43,3	35,3
15HM06N55T	144 527,54	104605014	Rp2	Rp1½	5,5	56	88,0	80,4	77,2	73,2	67,9	61,2	52,7	43,1
15HM07N55T	149 297,47	104605024	Rp2	Rp1½	5,5	59	102,0	93,3	89,4	84,6	78,4	70,5	60,6	49,4

Модель	Розничная цена без НДС, руб.	Артикул	Подключение		Мощность [кВт]	Вес [кг]	Q [м³/ч] 0 [л/мин] 0	11	14	17	20	23	26	29
			вх.	вых.				183	233	283	333	383	433	483
							H= напор [м]							
22HM02N22T	77 122,28	104605084	Rp2	Rp1½	2,2	31	30,0	28	26,7	25	22,7	19,5	15,4	10,4
22HM03N30T	106 893,40	104605094	Rp2	Rp1½	3	34	46,0	41,9	40,2	38	35,1	31,3	26,4	20,4
22HM04N40T	114 932,55	104605104	Rp2	Rp1½	4	49	61,0	56,3	54	51,1	47,3	42,3	35,8	27,9
22HM05N55T	133 570,40	104605114	Rp2	Rp1½	5,5	59	76,0	70,7	67,9	64,3	59,6	53,3	45,2	35,3



HM E

Насосы серии e-HM E с двигателем на постоянном магните и максимальным классом энергоэффективности IES.

85% насосов имеют одинаковую высоту всасывающего патрубка (90мм) для упрощения установки, замены и проектирования.

Проточная часть насоса выполнена из нержавеющей стали.

Области применения

Повышение давления, моечные установки, циркуляция в системах отопления, вентиляции и кондиционирования

Характеристики

Подача: до 30 м³/ч

Напор: до 180 м

Максимальное рабочее давление: 25 бар

Температура перекачиваемой жидкости: до 120°C

Smart система

Класс энергоэффективности: IES2

Напряжение: 230 В +/-10%, 1-фазное подключение 50 Гц

Степень защиты: IP55

Защита от сухого хода

Защита от перегрева

Протоколы Modbus и BAC

Двигатель

Напряжение: 1 ~220-240 В, 3~230/400 В

Класс изоляции: F

Степень защиты: IP55

Группа скидок

ЗР

HM E, 1-фазное подключение, 1 x 230 В ± 10%, 50/60 Гц

Модель	Розничная цена без НДС, руб.	Артикул	Подключение		Мощность [кВт]	Вес [кг]	Q [м ³ /ч] 0											
			вх.	вых.			0,4	0,8	1,2	1,6	2	2,4	2,8					
							Н= напор [м]											
							0	6,7	13,3	20	26,7	33,3	40	46,7				
1HME05S03M02QBE	71 667,40	104630011	Rp1	Rp1	0,37	15	45,0	44,8	44,9	44,1	39,2	32,5	25,7					
1HME08S05M02QBE	78 582,82	104630021	Rp1	Rp1	0,55	17	72,0	71,5	71,7	70,4	60,3	50	39,6					
1HME11S07M02QBE	84 632,01	104630031	Rp1	Rp1	0,75	18	99,0	98,5	98,8	94,3	80,7	66,8	52,9					
1HME15S11M02QBE	92 843,17	104630041	Rp1	Rp1	1,1	20	134,0	134	135	132	120	99,5	79,6					
1HME17S15M02QBE	101 775,33	104630051	Rp1	Rp1	1,5	20	152,0	152	153	150	142	129	111					

HM E, 1-фазное подключение, 1 x 230 В ± 10%, 50/60 Гц

Модель	Розничная цена без НДС, руб.	Артикул	Подключение		Мощность [кВт]	Вес [кг]	Q [м³/ч] 0 [л/мин] 0	0,8	1,6	2,4	3,2	4	4,8	5,2
			вх.	вых.				13,3	26,7	40	53,3	66,7	80	86,7
							H= напор [м]							
3HME03S03M02VBE	67 562,85	104630081	Rp1	Rp1	0,37	13	33,0	33,9	33,4	31,5	25,6	20,1	14,6	11,8
3HME05S05M02VBE	75 125,11	104630091	Rp1	Rp1	0,55	14	55,0	56,5	55,7	47,5	38,2	29,4	20,5	16
3HME07S07M02VBE	79 230,69	104630101	Rp1	Rp1	0,75	16	78,0	79,1	78,1	64,9	52	39,8	27,5	21,3
3HME09S11M02QBE	98 246,55	104630111	Rp1	Rp1	1,1	19	100,0	102	100	93,6	76,1	59,6	43	34,7
3HME12S15M02QBE	104 152,57	104630121	Rp1	Rp1	1,5	20	133,0	136	134	127	104	81,5	59,2	48,1

Модель	Розничная цена без НДС, руб.	Артикул	Подключение		Мощность [кВт]	Вес [кг]	Q [м³/ч] 0 [л/мин] 0	1,4	2,8	4,2	5,6	7	8,4	10,2
			вх.	вых.				23,3	46,7	70	93,3	117	140	170
							H= напор [м]							
5HME02S03M02VBE	70 371,66	104630151	Rp1¼	Rp1	0,37	13	22,0	22,4	21,9	19,8	16,2	13	9,9	6
5HME03S05M02VBE	72 531,57	104630161	Rp1¼	Rp1	0,55	13	33,0	33,6	32,9	29,5	24,1	19,3	14,7	8,8
5HME04S07M02VBE	74 908,81	104630171	Rp1¼	Rp1	0,75	14	44,0	44,7	43,8	40,1	32,8	26,4	20,2	12,2
5HME06S11M02VBE	86 145,08	104630181	Rp1¼	Rp1	1,1	19	67,0	67,2	65,8	59	48,1	38,7	29,5	17,5
5HME08S15M02QBE	92 843,17	104630191	Rp1¼	Rp1	1,5	18	89,0	89,5	87,7	80,2	65,5	52,8	40,4	24,4

Модель	Розничная цена без НДС, руб.	Артикул	Подключение		Мощность [кВт]	Вес [кг]	Q [м³/ч] 0 [л/мин] 0	2,4	4,8	7,2	9,6	12	14,4	17
			вх.	вых.				40	80	120	160	200	240	283
							H= напор [м]							
10HME01S07M02VB	84 560,94	104630221	Rp1½	Rp1¼	0,75	16	17,0	17,5	17	16,1	14,7	12,7	10,2	6,6
10HME02S11M02VBE	91 043,76	104630231	Rp1½	Rp1¼	1,1	18	35,0	34,9	33,8	32,3	27,2	21,9	16,6	11,1
10HME03S15M02VBE	98 030,25	104630241	Rp1½	Rp1¼	1,5	18	52,0	51,8	50,6	46,9	39,2	32,2	25,3	17,8

Модель	Розничная цена без НДС, руб.	Артикул	Подключение		Мощность [кВт]	Вес [кг]	Q [м³/ч] 0 [л/мин] 0	4,2	8,4	12,6	16,8	21	25,2	29
			вх.	вых.				70	140	210	280	350	420	483
							H= напор [м]							
15HME01S11M02VBE	101 990,60	104630271	Rp2	Rp1½	1,1	17	21,0	20,5	19,7	18,8	16,4	12,7	8,8	5,2
15HME02S15M02VBE	109 843,32	104630281	Rp2	Rp1½	1,5	20	43,0	41,8	35,9	29,8	24,2	18,2	11,3	5,1



СА

Насосы с широким диапазоном и сдвоенным рабочим колесом для бытового и промышленного применений. По запросу доступно исполнение с фторкаучуковым уплотнением (FPM) для температуры до 110°C.

Области применения

Водоснабжение, отопление и кондиционирование, перекачивание неагрессивных жидкостей.

Характеристики

Подача: до 12,5 м³/ч (210 л/мин)

Напор: до 62 м

Мощность: 0,37 ÷ 3 кВт

Рабочее давление: 8 бар

Температура окружающей среды: 0°C ÷ 40°C

Температура перекачиваемой жидкости: -10°C ÷ +85°C

Двигатель

Напряжение: 1 ~220-240 В, 3~230/400 В

Класс изоляции: F

Степень защиты корпуса: IP55

Группа скидок

71

САМ AISI 304, 1-фазное подключение, напряжение 1 x 230 В, 50 Гц

Модель	Розничная цена без НДС, руб.	Артикул	Подключение		Мощность [кВт]	Вес [кг]	Q [м ³ /ч] 0	2,4	3,6	4,2	4,8	6	9	12,6
			вх.	вых.										
Н= напор [м]														
SAM 70/33/B	30 567,31	101810000	Rp1 ¼	Rp1	0,75	15	43,0	36,9	31,7	28,2	23,9			
SAM 70/34/B	34 007,51	101810010	Rp1 ¼	Rp1	0,9	17	49,0	43,2	37,7	34	29,5			
SAM 70/45/B	36 540,28	101810020	Rp1 ¼	Rp1	1,1	18	56,0	49,8	43,9	39,9	35,3			
SAM 120/33/B	42 208,37	101810030	Rp1 ¼	Rp1	1,1	19	44,0		37,8	36,4	34,8	31,4	21	
SAM 120/35/B	48 888,95	101810040	Rp1 ¼	Rp1	1,5	20	54,0		48,1	46,6	44,9	41,2	29,3	
SAM 120/55/P	68 684,52	104490110	Rp1 ¼	Rp1	2,2	28	64,0		58,2	56,6	54,8	50,6	37,1	
SAM 200/33/P	63 216,25	104490120	Rp1½	Rp1	1,85	28	43,0		41,2	40,6	39,9	38,3	33,2	25,5

CA AISI 304, 3-фазное подключение, напряжение 3 x 230/400 В, 2-х полюсной/2900 об., 50 Гц, IE3 класс энергоэффективности с напряжением от 0,75 кВт

Модель	Розничная цена без НДС, руб.	Артикул	Подключение		Мощность [кВт]	Вес [кг]	Q [м³/ч] 0 [л/мин] 0	2,4	3,6	4,2	4,8	6	9	12,6
			вх.	вых.				40	60	70	80	100	150	210
Н= напор [м]														
CA 70/33/D	32 895,11	104490000	Rp1 ¼	Rp1	0,75	18	43,0	36,9	31,7	28,2	23,9			
CA 70/34/D	36 789,54	104490010	Rp1 ¼	Rp1	0,9	18	49,0	43,2	37,7	34	29,5			
CA 70/45/D	38 831,00	104490030	Rp1 ¼	Rp1	1,1	16	56,0	49,8	43,9	39,9	35,3			
CA 120/33/D	43 794,57	104490050	Rp1 ¼	Rp1	1,1	18	44,0		37,8	36,4	34,8	31,4	21	
CA 120/35/D	49 051,69	104490060	Rp1 ¼	Rp1	1,5	20	54,0		48,1	46,6	44,9	41,2	29,3	
CA 120/55/D	65 698,55	104490070	Rp1 ¼	Rp1	2,2	25	64,0		58,2	56,6	54,8	50,6	37,1	
CA 200/33/D	60 157,15	104490080	Rp1½	Rp1	1,85	27	43,0		41,2	40,6	39,9	38,3	33,2	25,5
CA 200/35/D	67 942,92	104490090	Rp1½	Rp1	2,2	24	54,0		51,9	51,4	50,7	49,2	44,3	36,5
CA 200/55/D	69 240,72	104490100	Rp1½	Rp1	3	27	63,0		60,6	60,1	59,5	58,2	53,8	46,2

CAM N AISI 316, 1-фазное подключение, напряжение 1 x 230 В, 50 Гц

Модель	Розничная цена без НДС, руб.	Артикул	Подключение		Мощность [кВт]	Вес [кг]	Q [м³/ч] 0 [л/мин] 0	2,4	3,6	4,2	4,8	6	9	12,6
			вх.	вых.				40	60	70	80	100	150	210
Н= напор [м]														
CAM 70/33N/B	36 844,13	101810004	Rp1 ¼	Rp1	0,75	15	43,0	36,9	31,7	28,2	23,9			
CAM70/34N/B	40 889,97	101810014	Rp1 ¼	Rp1	0,9	15	49,0	43,2	37,7	34	29,5			
CAM 70/45N/B	43 826,50	101810024	Rp1 ¼	Rp1	1,1	18	56,0	49,8	43,9	39,9	35,3			
CAM 120/33N/B	50 708,96	101810034	Rp1 ¼	Rp1	1,1	19	44,0		37,8	36,4	34,8	31,4	21	
CAM 120/35N/B	58 807,85	101810044	Rp1 ¼	Rp1	1,5	22	54,0		48,1	46,6	44,9	41,2	29,3	

CA N AISI 316, 3-фазное подключение, напряжение 3 x 230/400 В, 2-х полюсной/2900 об., 50 Гц, IE3 класс энергоэффективности с напряжением от 0,75 кВт

Модель	Розничная цена без НДС, руб.	Артикул	Подключение		Мощность [кВт]	Вес [кг]	Q [м³/ч] 0 [л/мин] 0	2,4	3,6	4,2	4,8	6	9	12,6
			вх.	вых.				40	60	70	80	100	150	210
Н= напор [м]														
CA 70/33N/D	39 709,59	104490004	Rp1 ¼	Rp1	0,75	18	43,0	36,9	31,7	28,2	23,9			
CA 70/34N/D	44 089,15	104490014	Rp1 ¼	Rp1	0,9	18	49,0	43,2	37,7	34	29,5			
CA 70/45N/D	46 518,92	104490034	Rp1 ¼	Rp1	1,1	16	56,0	49,8	43,9	39,9	35,3			
CA 120/33N/D	52 652,57	104490054	Rp1 ¼	Rp1	1,1	17	44,0		37,8	36,4	34,8	31,4	21	
CA 120/35N/D	58 880,98	104490064	Rp1 ¼	Rp1	1,5	19	54,0		48,1	46,6	44,9	41,2	29,3	
CA 120/55N/D	75 266,22	104490074	Rp1 ¼	Rp1	2,2	26	64,0		58,2	56,6	54,8	50,6	37,1	
CA 200/33N/D	69 146,99	104490084	Rp1½	Rp1	1,85	25	43,0		41,2	40,6	39,9	38,3	33,2	25,5
CA 200/35N/D	80 084,56	104490094	Rp1½	Rp1	2,2	25	54,0		51,9	51,4	50,7	49,2	44,3	36,5
CA 200/55N/D	79 140,05	104490104	Rp1½	Rp1	3	27	63,0		60,6	60,1	59,5	58,2	53,8	46,2



CEA

Серия компактных моноблочных горизонтальных одноступенчатых насосов из нержавеющей стали AISI 304.

Версия "V" с уплотнениями FPM (витон) для перекачки жидкости с температурой до 110°C
Версия "N" полностью выполненной из нержавеющей стали AISI 316.

Области применения

Чистая вода в жилых зданиях, ЖКХ, промышленности, орошение

Характеристики

Подача: до 31 м³/ч

Напор: до 19 м

Мощность: 0,37 ÷ 3 кВт

Рабочее давление: 8 бар

Температура окружающей среды: 0°C ÷ 40°C

Температура перекачиваемой жидкости: -10°C ÷ +85°C

Двигатель

Напряжение: 1 ~220-240 В, 3~230/400 В

Класс изоляции: F

Степень защиты корпуса: IP55

Группа скидок

7Н

1-фазное подключение, напряжение 1 x 220-240 В, 50 Гц

Модель	Розничная цена без НДС, руб.	Артикул	Подключение		Мощность [кВт]	Вес [кг]	Q [м ³ /ч] 0 [л/мин] 0	1,8	2,4	3,6	4,8	5,4		
			вх.	вых.				30	40	60	80	90		
Н= напор [м]														
CEAM 70/3/A	20 040,71	107330000	Rp1 ¼	Rp1	0,37	9	22,0	20,1	19,1	16,6	12,8			
CEAM 70/5/A	20 953,29	107330010	Rp1 ¼	Rp1	0,55	12	31,0	28,8	27,7	24,7	20,2			
CEAM 80/5/A	21 557,90	107330020	Rp1 ¼	Rp1	0,75	14	32,0	30	29,3	27,4	24,7	21		

Модель	Розничная цена без НДС, руб.	Артикул	Подключение		Мощность [кВт]	Вес [кг]	Q [м ³ /ч] 0 [л/мин] 0	3,6	4,8	6	7,2	8,4	9,6		
			вх.	вых.				60	80	100	120	140	160		
Н= напор [м]															
CEAM 120/3/A	23 078,18	107330030	Rp1 ¼	Rp1	0,55	12	22,0	18,9	17,5	15,9	14	11,8	9,2		
CEAM 120/5/A	26 824,29	107330040	Rp1 ¼	Rp1	0,9	13	32,0	28,2	26,5	24,6	22,4	20	17,3		

Модель	Розничная цена без НДС, руб.	Артикул	Подключение		Мощность [кВт]	Вес [кг]	Q [м ³ /ч] 0 [л/мин] 0	7,2	8,4	9,6	11	12	15	18		
			вх.	вых.				120	140	160	183	200	250	300		
Н= напор [м]																
CEAM 210/2/A	28 339,42	107330050	Rp1 ½	Rp1 ¼	0,75	12	18,0	16,5	16,1	15,6	15	14,4	12,6	10,4		
CEAM 210/3/A	32 187,50	107330060	Rp1 ½	Rp1 ¼	1,1	16	21,0	19,7	19,3	19	18,5	18	16,5	14,4		
CEAM 210/4/A	36 540,28	107330070	Rp1 ½	Rp1 ¼	1,5	15	26,0	24,8	24,5	24	23,6	23	21,3	19		
CEAM 210/5/P	44 735,99	104480260	Rp1 ½	Rp1 ¼	1,85	27	29,0	28,2	27,9	27,5	27,1	26,6	25,1	23,1		

1-фазное подключение, напряжение 1 x 220-240 В, 50 Гц

Модель	Розничная цена без НДС, руб.	Артикул	Подключение		Мощность [кВт]	Вес [кг]	Q [м³/ч] 0 [л/мин] 0	15	18	21	24	26	29	31
			вх.	вых.				250	300	350	400	433	483	517
							Н= напор [м]							
CEAM 370/1/A	40 994,00	107330090	Rp2	Rp1 ¼	1,1	16	16,0	14,3	13	11,4	9,4	8,1		
CEAM 370/2/A	43 320,77	107330100	Rp2	Rp1 ¼	1,5	17	20,0	18,3	17,2	15,8	14,1	13	10,8	
CEAM 370/3/P	48 023,75	104480270	Rp2	Rp1 ¼	1,85	26	24,0	22,1	21,1	19,8	18,2	17,1	15	13

3-фазное подключение, напряжение 3 x 230/400 В, 2-х полюсной/2900 об., IE3 класс энергоэффективности с напряжением от 0,75 кВт

Модель	Розничная цена без НДС, руб.	Артикул	Подключение		Мощность [кВт]	Вес [кг]	Q [м³/ч] 0 [л/мин] 0	1,8	2,4	3,6	4,8	5,4		
			вх.	вых.				30	40	60	80	90		
							Н= напор [м]							
CEA 70/3/A	20 040,71	107330130	Rp1 ¼	Rp1	0,37	9	22,0	20,1	19,1	16,6	12,8			
CEA 70/5/A	20 953,29	107330140	Rp1 ¼	Rp1	0,55	11	31,0	28,8	27,7	24,7	20,2			
CEA 80/5/D	23 361,43	104480020	Rp1 ¼	Rp1	0,75	13	32,0	30	29,3	27,4	24,7	21		

Модель	Розничная цена без НДС, руб.	Артикул	Подключение		Мощность [кВт]	Вес [кг]	Q [м³/ч] 0 [л/мин] 0	3,6	4,8	6	7,2	8,4	9,6	
			вх.	вых.				60	80	100	120	140	160	
							Н= напор [м]							
CEA 120/3/A	23 078,18	107330160	Rp1 ¼	Rp1	0,55	12	22,0	18,9	17,5	15,9	14	11,8	9,2	
CEA 120/5/D	28 948,15	104480040	Rp1 ¼	Rp1	0,9	16	32,0	28,2	26,5	24,6	22,4	20	17,3	

Модель	Розничная цена без НДС, руб.	Артикул	Подключение		Мощность [кВт]	Вес [кг]	Q [м³/ч] 0 [л/мин] 0	7,2	8,4	9,6	11	12	15	18
			вх.	вых.				120	140	160	183	200	250	300
							Н= напор [м]							
CEA 210/2/D	30 658,98	104480050	Rp1 ½	Rp1 ¼	0,75	15	18,0	16,5	16,1	15,6	15	14,4	12,6	10,4
CEA 210/3/D	33 868,46	104480060	Rp1 ½	Rp1 ¼	1,1	16	21,0	19,7	19,3	19	18,5	18	16,5	14,4
CEA 210/4/D	36 789,54	104480070	Rp1 ½	Rp1 ¼	1,5	18	26,0	24,8	24,5	24	23,6	23	21,3	19
CEA 210/5/D	39 576,72	104480080	Rp1 ½	Rp1 ¼	1,85	23	29,0	28,2	27,9	27,5	27,1	26,6	25,1	23,1

Модель	Розничная цена без НДС, руб.	Артикул	Подключение		Мощность [кВт]	Вес [кг]	Q [м³/ч] 0 [л/мин] 0	15	18	21	24	26	29	31
			вх.	вых.				250	300	350	400	433	483	517
							Н= напор [м]							
CEA 370/1/D	42 043,57	104480090	Rp2	Rp1 ¼	1,1	15	16,0	14,3	13	11,4	9,4	8,1		
CEA 370/2/D	43 506,17	104480100	Rp2	Rp1 ¼	1,5	15	20,0	18,3	17,2	15,8	14,1	13	10,8	
CEA 370/3/D	44 738,05	104480110	Rp2	Rp1 ¼	1,85	23	24,0	22,1	21,1	19,8	18,2	17,1	15	13
CEA 370/5/D	59 921,28	104480120	Rp2	Rp1 ¼	3	25	30,0	27,5	26,5	25,3	23,8	22,8	20,8	19

1-фазное подключение, напряжение 1 x 220-240 В, 50 Гц

Модель	Розничная цена без НДС, руб.	Артикул	Подключение		Мощность [кВт]	Вес [кг]	Q [м³/ч] 0 [л/мин] 0	1,8	2,4	3,6	4,8	5,4		
			вх.	вых.				30	40	60	80	90		
							Н= напор [м]							
CEAM 70/3N/A	23 078,18	107330004	Rp1 ¼	Rp1	0,37	8	22,0	20,1	19,1	16,6	12,8			
CEAM 70/5N/A	24 089,64	107330014	Rp1 ¼	Rp1	0,55	11	31,0	28,8	27,7	24,7	20,2			
CEAM 80/5N/A	24 900,25	107330024	Rp1 ¼	Rp1	0,75	12	32,0	30	29,3	27,4	24,7	21		

Модель	Розничная цена без НДС, руб.	Артикул	Подключение		Мощность [кВт]	Вес [кг]	Q [м³/ч] 0 [л/мин] 0	3,6	4,8	6	7,2	8,4	9,6	
			вх.	вых.				60	80	100	120	140	160	
							Н= напор [м]							
CEAM 120/3N/A	26 720,26	107330034	Rp1 ¼	Rp1	0,55	11	22,0	18,9	17,5	15,9	14	11,8	9,2	
CEAM 120/5N/A	30 973,13	107330044	Rp1 ¼	Rp1	0,9	13	32,0	28,2	26,5	24,6	22,4	20	17,3	

Модель	Розничная цена без НДС, руб.	Артикул	Подключение		Мощность [кВт]	Вес [кг]	Q [м³/ч] 0 [л/мин] 0	7,2	8,4	9,6	11	12	15	18
			вх.	вых.				120	140	160	183	200	250	300
							Н= напор [м]							
CEAM 210/2N/A	32 590,23	107330054	Rp1 ½	Rp1 ¼	0,75	12	18,0	16,5	16,1	15,6	15	14,4	12,6	10,4
CEAM 210/3N/A	37 247,89	107330064	Rp1 ½	Rp1 ¼	1,1	12	21,0	19,7	19,3	19	18,5	18	16,5	14,4
CEAM 210/4N/A	42 108,46	107330074	Rp1 ½	Rp1 ¼	1,5	17	26,0	24,8	24,5	24	23,6	23	21,3	19
CEAM 210/5N/P	53 945,22	104480264	Rp1 ½	Rp1 ¼	1,85	26	29,0	28,2	27,9	27,5	27,1	26,6	25,1	23,1

1-фазное подключение, напряжение 1 x 220-240 В, 50 Гц

Модель	Розничная цена без НДС, руб.	Артикул	Подключение		Мощность [кВт]	Вес [кг]	Q [м³/ч] 0	15	18	21	24	26	29	31
			вх.	вых.			[л/мин] 0	250	300	350	400	433	483	517
							H= напор [м]							
CEAM 370/1N/A	47 369,70	107330094	Rp2	Rp1 ¼	1,1	15	16,0	14,3	13	11,4	9,4	8,1		
CEAM 370/2N/A	50 002,38	107330104	Rp2	Rp1 ¼	1,5	12	20,0	18,3	17,2	15,8	14,1	13	10,8	

3-фазное подключение, напряжение 3 x 230/400 В, 2-х полюсной/2900 об., IE3 класс энергоэффективности с напряжением от 0,75 кВт.

Модель	Розничная цена без НДС, руб.	Артикул	Подключение		Мощность [кВт]	Вес [кг]	Q [м³/ч] 0	1,8	2,4	3,6	4,8	5,4		
			вх.	вых.			[л/мин] 0	30	40	60	80	90		
							H= напор [м]							
CEA 70/3N/A	23 078,18	107330134	Rp1 ¼	Rp1	0,37	10	22,0	20,1	19,1	16,6	12,8			
CEA 70/5N/A	24 089,64	107330144	Rp1 ¼	Rp1	0,55	12	31,0	28,8	27,7	24,7	20,2			
CEA 80/5N/D	26 958,19	104480024	Rp1 ¼	Rp1	0,75	14	32,0	30	29,3	27,4	24,7	21		

Модель	Розничная цена без НДС, руб.	Артикул	Подключение		Мощность [кВт]	Вес [кг]	Q [м³/ч] 0	3,6	4,8	6	7,2	8,4	9,6	
			вх.	вых.			[л/мин] 0	60	80	100	120	140	160	
							H= напор [м]							
CEA 120/3N/A	26 720,26	107330164	Rp1 ¼	Rp1	0,55	11	22,0	18,9	17,5	15,9	14	11,8	9,2	
CEA 120/5N/D	33 478,09	104480044	Rp1 ¼	Rp1	0,9	16	32,0	28,2	26,5	24,6	22,4	20	17,3	

Модель	Розничная цена без НДС, руб.	Артикул	Подключение		Мощность [кВт]	Вес [кг]	Q [м³/ч] 0	7,2	8,4	9,6	11	12	15	18
			вх.	вых.			[л/мин] 0	120	140	160	183	200	250	300
							H= напор [м]							
CEA 210/2N/D	35 232,18	104480054	Rp1 ½	Rp1 ¼	0,75	15	18,0	16,5	16,1	15,6	15	14,4	12,6	10,4
CEA 210/3N/D	39 028,76	104480064	Rp1 ½	Rp1 ¼	1,1	16	21,0	19,7	19,3	19	18,5	18	16,5	14,4
CEA 210/4N/D	42 238,24	104480074	Rp1 ½	Rp1 ¼	1,5	18	26,0	24,8	24,5	24	23,6	23	21,3	19
CEA 210/5N/D	45 547,63	104480084	Rp1 ½	Rp1 ¼	1,85	22	29,0	28,2	27,9	27,5	27,1	26,6	25,1	23,1

Модель	Розничная цена без НДС, руб.	Артикул	Подключение		Мощность [кВт]	Вес [кг]	Q [м³/ч] 0	15	18	21	24	26	29	31
			вх.	вых.			[л/мин] 0	250	300	350	400	433	483	517
							H= напор [м]							
CEA 370/1N/D	48 271,98	104480094	Rp2	Rp1 ¼	1,1	16	16,0	14,3	13	11,4	9,4	8,1		
CEA 370/2N/D	50 026,07	104480104	Rp2	Rp1 ¼	1,5	17	20,0	18,3	17,2	15,8	14,1	13	10,8	
CEA 370/3N/D	51 519,57	104480114	Rp2	Rp1 ¼	1,85	21	24,0	22,1	21,1	19,8	18,2	17,1	15	13
CEA 370/5N/D	67 513,41	104480124	Rp2	Rp1 ¼	3	26	30,0	27,5	26,5	25,3	23,8	22,8	20,8	19



CO

Данная серия совмещает в себе преимущества насосов с открытым рабочим колесом с достоинствами конструкции из нержавеющей стали AISI 316, которая хорошо подходит для работы с умеренно агрессивными жидкостями даже при наличии взвешенных частиц до 20мм.

Версия "М" с однофазным двигателем.

Версия "К" с торцевым уплотнением: карбид кремния и карбид вольфрама.

Области применения

Моечное оборудование, промышленное промывочное оборудование в том числе металлических поверхностей. Покрасочные машины и текстильная промышленность.

Характеристики

Подача: до 54 м³/ч (900 л/мин)

Напор: до 24 м

Мощность: 0,37 ÷ 3 кВт

Рабочее давление: 8 бар

Температура окружающей среды: 0°C ÷ 40°C

Температура перекачиваемой жидкости: -10°C ÷ +120°C

Двигатель

Напряжение: 1 ~220-240 В, 3~230/400 В

Класс изоляции: F

Степень защиты корпуса: IP55

Группа скидок

ЗА

Исполнение N нержавеющая сталь AISI 316 L. 1-фазное подключение, напряжение 1 x 220-240 В, 50 Гц

Модель	Розничная цена без НДС, руб.	Артикул	Подключение		Мощность [кВт]	Вес [кг]	Q [м ³ /ч] 0 [л/мин] 0									
			вх.	вых.			7,2 120	12 200	14,4 240	18 300	21 350	24 400	30 500			
							H= напор [м]									
COM 350/03/A	35 226,00	107350000	1½	1¼	0,37	10	10,0	6,3	4,8	4,1	3					
COM 350/05/A	36 336,34	107350010	1½	1¼	0,55	10	12,0	8,8	7,1	6,3	5,1	4				
COM 350/07/A	37 550,71	107350020	1½	1¼	0,75	13	14,0	10,8	9,1	8,2	6,9	5,8				
COM 350/09/A	37 957,56	107350030	1½	1¼	0,9	13	16,0	12,2	10,5	9,6	8,3	7,2	5,9			
COM 350/11/A	40 994,00	107350040	1½	1¼	1,1	16	17,0	13,8	12	11,2	10,1	9,1	8			
COM 350/15/A	43 218,80	107350050	1½	1¼	1,5	17	20,0	16,4	14,4	13,5	12,2	11,2	10	7,2		
COM 500/15/A	44 132,41	107350060	Rp2	1½	1,5	15	16,0	0	13,4	12,8	12	11,3	10,5	9		

Исполнение N нержавеющая сталь AISI 316 L.

3-фазное подключение, напряжение 3 x 230/400 В, 2-х полюсной/2900 об., IE3 класс энергоэффективности с напряжением от 0,75 кВт

Модель	Розничная цена без НДС, руб.	Артикул	Подключение		Мощность [кВт]	Вес [кг]	Q [м³/ч] 0 [л/мин] 0							
			вх.	вых.			7,2	12	14,4	18	21	24	30	
							H= напор [м]							
							120	200	240	300	350	400	500	
CO 350/03/A	35 226,00	107350090	Rp1 ½	Rp1 ¼	0,37	10	10,0	6,3	4,8	4,1	3			
CO 350/05/A	36 336,34	107350100	Rp1 ½	Rp1 ¼	0,55	12	12,0	8,8	7,1	6,3	5,1	4		
CO 350/07/D	40 585,09	104491020	Rp1 ½	Rp1 ¼	0,75	13	14,0	10,8	9,1	8,2	6,9	5,8		
CO 350/09/D	40 974,43	104491030	Rp1 ½	Rp1 ¼	0,9	16	16,0	12,2	10,5	9,6	8,3	7,2	5,9	
CO 350/11/D	43 212,62	104491040	Rp1 ½	Rp1 ¼	1,1	15	17,0	13,8	12	11,2	10,1	9,1	8	
CO 350/15/D	45 936,97	104491050	Rp1 ½	Rp1 ¼	1,5	17	20,0	16,4	14,4	13,5	12,2	11,2	10	7,2
CO 500/15/D	46 716,68	104491060	Rp2	1 ½	1,5	17	16,0	0	13,4	12,8	12	11,3	10,5	9
CO 500/22/D	47 575,70	104491070	Rp2	1 ½	2,2	23	20,0	0	17,3	16,7	15,9	15,2	14,5	13
CO 500/30/D	56 277,14	104491080	Rp2	1 ½	3	23	24,0	0	20,9	20,3	19,3	18,5	17,7	16



SHOE

Серия насосов e-SH – это консольные одноступенчатые насосы из нержавеющей стали AISI 316, предназначенные для перекачки воды и агрессивных жидкостей.

Полностью соответствует европейским нормам энергоэффективности ErP2015: индекс гидравлической эффективности $MEI \geq 0,4$, двигатели премиум класс энергоэффективности IE3.

ESHЕ - компактное моноблочное исполнение, рабочее колесо установлено на удлиненном валу электродвигателя

ESH5 - моноблочное исполнение со стандартным электродвигателем

ESHF - насос смонтирован на раме

ESHС - насос смонтирован на раме с проставком для простой и легкой эксплуатации

Области применения

Широкий спектр применений, когда необходимо использовать насосы, устойчивые к агрессивным средам.

Характеристики

Подача: до 56 м³/ч

Напор: до 50 м

Мощность: 0,37 ÷ 11 кВт

Рабочее давление: 8 бар

Температура окружающей среды: 0°C ÷ 40°C

Температура перекачиваемой жидкости: -10°C ÷ +120°C

Двигатель

Напряжение: 3 ~230/400 В до 3 кВт, свыше 3 кВт - 400/690 В

Класс изоляции: F

Степень защиты корпуса: IP55

Группа скидок

3В

3-фазное подключение с 2-х полюсным электродвигателем (2900 об./мин), класс энергоэффективности IE3, мощность до 0,75 кВт
Напряжение: 3x230/400 В до 3 кВт, 3x400 В от 4 кВт, 50 Гц

Модель	Розничная цена без НДС, руб.	Артикул	Подключение		Мощность	Вес [кг]	Q														
			вх.	вых.				H= напор [м]													
SHOE 25-125/11/D	82 044,65	104526500	DN50	DN25			22														
SHOE 25-125/22/D	74 580,24	104526520	DN50	DN25			30														
SHOE 25-125/15/D	84 281,81	104526510	DN50	DN25			26														
SHOE 25-160/30/D	102 704,39	104526530	DN50	DN25			37														
SHOE 25-160/40/D	112 236,01	104526540	DN50	DN25			47														
SHOE 25-160/55/D	124 017,15	104526550	DN50	DN25			56														
SHOE 25-200/30/D	111 517,07	104526560	DN50	DN25			45														
SHOE 25-200/40/D	120 150,53	104526570	DN50	DN25			49														
SHOE 25-200/55/D	131 752,45	104526580	DN50	DN25			58														
SHOE 32-125/11/D	82 044,65	104526590	DN50	DN32			25														
SHOE 32-125/15/D	84 281,81	104526600	DN50	DN32			26														
SHOE 40-160/40/D	112 416,26	104526710	DN65	DN40			47														
SHOE 40-160/55/D	121 981,87	104526720	DN65	DN40			54														
SHOE 32-160/30/D	102 704,39	104526620	DN50	DN32			34														
SHOE 32-125/22/D	92 630,99	104526610	DN50	DN32			31														
SHOE 32-160/40/D	108 263,30	104526630	DN50	DN32			46														
SHOE 40-160/75/D	128 424,52	104526730	DN65	DN40			76														
SHOE 50-125/75/D	129 859,31	104526750	DN65	DN50			80														
SHOE 50-160/92/D	157 666,22	104526760	DN65	DN50			87														
SHOE 32-200/40/D	118 179,11	104526660	DN50	DN32			48														
SHOE 50-160/110/D	163 692,75	104526770	DN65	DN50			93														
SHOE 32-200/55/D	129 581,21	104526670	DN50	DN32			57														
SHOE 40-125/15/D	84 281,81	104526680	DN65	DN40			40														
SHOE 40-125/22/D	92 630,99	104526690	DN65	DN40			34														

3-фазное подключение с 4-х полюсным электродвигателем (1450 об./мин), класс энергоэффективности IE3, мощность до 0,75 кВт
Напряжение: 3x230/400 В, 50 Гц

Модель	Розничная цена без НДС, руб.	Артикул	Подключение		Мощность	Вес [кг]	Q														
			вх.	вых.				H= напор [м]													
SHOE4 25-125/03	76 012,97	107511120	DN50	DN25			21														
SHOE4 25-160/05	75 914,09	107511140	DN50	DN25			25														
SHOE4 25-160/03	77 127,43	107511130	DN50	DN25			22														
SHOE4 32-125/03	76 012,97	107510220	DN50	DN32			21														
SHOE4 32-160/03	77 127,43	107510230	DN50	DN32			25														
SHOE4 32-160/05	75 914,09	107510240	DN50	DN32			27														
SHOE4 40-125/03	75 914,09	107510310	DN65	DN40			21														
SHOE4 40-160/05	77 837,10	107510320	DN65	DN40			28														
SHOE4 50-125/11/D	99 456,80	104526930	DN65	DN50			36														



BG

Самовсасывающие моноблочные насосы со встроенной эжекторной системой, разработанные для обеспечения нормальной работы на всасе даже при наличии в воде растворенных газов. Применение штампованной нержавеющей стали гарантирует высокие эксплуатационные характеристики и надёжность насоса на протяжении всего срока службы.

Области применения

Подходит для перекачки питьевой воды. Доступна "садовая" версия с удобной рукояткой и клеммной коробкой со встроенным выключателем.

Характеристики

Подача: 4,2 м³/ч

Напор: до 50 м

Мощность: 0,37 ÷ 1,1 кВт

Рабочее давление: 8 бар

Температура окружающей среды: 0°C ÷ 40°C

Температура перекачиваемой жидкости: -10°C ÷ +120°C

Двигатель

Напряжение: 1 ~220-240 В, 3~230/400

Класс изоляции: F

Степень защиты корпуса: IP55

Группа скидков

7G

1-фазное подключение, напряжение 1 x 220-240 В, 50 Гц

Модель	Розничная цена без НДС, руб.	Артикул	Подключение		Мощность [кВт]	Вес [кг]	Q [м³/ч] 0 [л/мин] 0	0,6	1,2	1,8	2,4	3	3,6	3,9
			вх.	вых.				10	20	30	40	50	60	65
							Н= напор [м]							
BGM 3/A	19 332,07	107320000	Rp1¼	Rp1	0,37	10	37,0	30,6	25,6	21,5	17,7	13,8		
BGM 5/A	19 734,80	107320010	Rp1¼	Rp1	0,55	11	40,0	35,7	32	28,8	25,7	22,4	18,8	
BGM 7/A	20 243,62	107320020	Rp1¼	Rp1	0,75	13	45,0		38,1	34,8	31,7	28,6	25,6	
BGM 9/A	22 674,42	107320030	Rp1¼	Rp1	0,9	13	50,0		41,1	37,7	34,8	32,2	29,8	28,6
BGM11/A	29 152,09	107320040	Rp1¼	Rp1	1,1	16	53,0		45,8	42,5	39,5	33,5	31,9	30,3

1-фазное подключение, исполнение с ручкой, клеммной коробкой со встроенным переключателем и 2-х метровым кабелем с розеткой типа F

Модель	Розничная цена без НДС, руб.	Артикул	Подключение		Мощность [кВт]	Вес [кг]	Q [м³/ч] 0 [л/мин] 0	0,6	1,2	1,8	2,4	3	3,6	3,9
			вх.	вых.				10	20	30	40	50	60	65
							Н= напор [м]							
BGM 3/A DE	GARDEN	25 405,98	107320200	Rp1¼	Rp1	0,37	10	37,0	30,6	25,6	21,5	17,7	13,8	
BGM 5/A DE	GARDEN	26 216,59	107320210	Rp1¼	Rp1	0,55	12	40,0	35,7	32	28,8	25,7	22,4	18,8
BGM 7/A DE	GARDEN	26 621,38	107320220	Rp1¼	Rp1	0,75	13	45,0		38,1	34,8	31,7	28,6	25,6
BGM 9/A DE	GARDEN	27 834,72	107320230	Rp1¼	Rp1	0,9	14	50,0		41,1	37,7	34,8	32,2	29,8
BGM11/A DE	GARDEN	31 578,77	107320240	Rp1¼	Rp1	1,1	17	53,0		45,8	42,5	39,5	33,5	31,9

3-фазное подключение, напряжение 3 x 230/400 В, 2-х полюсной/2900 об., IE3 класс энергоэффективности с напряжением от 0,75 кВт

Модель	Розничная цена без НДС, руб.	Артикул	Подключение		Мощность [кВт]	Вес [кг]	Q [м³/ч] 0 [л/мин] 0	0,6	1,2	1,8	2,4	3	3,6	3,9
			вх.	вых.				10	20	30	40	50	60	65
							Н= напор [м]							
BG 3/A	19 332,07	107320060	Rp1¼	Rp1	0,37	9	37,0	30,6	25,6	21,5	17,7	13,8		
BG 5/A	19 734,80	107320070	Rp1¼	Rp1	0,55	12	40,0	35,7	32	28,8	25,7	22,4	18,8	
BG 7/D	21 897,80	104462020	Rp1¼	Rp1	0,75	15	45,0		38,1	34,8	31,7	28,6	25,6	
BG 9/D	24 427,48	104462030	Rp1¼	Rp1	0,9	16	50,0		41,1	37,7	34,8	32,2	29,8	28,6
BG11/D	30 754,77	104462040	Rp1¼	Rp1	1,1	16	53,0		45,8	42,5	39,5	33,5	31,9	30,3



P-PSA

Насосы с периферийным рабочим колесом могут развивать высокие напоры при относительно небольших мощностях двигателей.

Области применения

Отопление, вентиляция, кондиционирование в ЖКХ, водоснабжение

Характеристики

Подача: 8,5 м³/ч

Напор: до 60 м

Мощность: 1,1 ÷ 2,2 кВт

Рабочее давление: 10 бар

Температура окружающей среды: 0°C ÷ 40°C

Температура перекачиваемой жидкости: -10°C ÷ +120°C

Двигатель

Напряжение: 3~230/400 В

Класс изоляции: -

Степень защиты корпуса: -

Группа скидок

7С

1-фазное подключение, напряжение 1 х 220-240 В, 50 Гц

Модель	Розничная цена без НДС, руб.	Артикул	Подключение		Мощность [кВт]	Вес [кг]	Q [м³/ч] 0	0,12	0,24	0,48	0,6	0,72	0,84	0,96
			вх.	вых.			[л/мин] 0	2	4	8	10	12	14	16
							Н= напор [м]							
PSAM70/A	19 332,07	107490000	Rp ½	Rp ½		8	93,0	82	71,7	49,7	39,7	30,4	22,1	15

3-фазное подключение, напряжение 220-240/380-415 В, 50 Гц

Модель	Розничная цена без НДС, руб.	Артикул	Подключение		Мощность [кВт]	Вес [кг]	Q [м³/ч] 0	0,12	0,24	0,48	0,6	0,72	0,84	0,96
			вх.	вых.			[л/мин] 0	2	4	8	10	12	14	16
							Н= напор [м]							
PSA70/A	19 367,09	107490020	Rp ½	Rp ½		6	93,0	82	71,7	49,7	39,7	30,4	22,1	15

Модель	Розничная цена без НДС, руб.	Артикул	Подключение		Мощность [кВт]	Вес [кг]	Q [м³/ч] 0	0,6	0,9	1,2	2,1	2,22	2,4	2,7
			вх.	вых.			[л/мин] 0	10	15	20	35	37	40	45
							Н= напор [м]							
P16/A	9 221,59	101130010	Rp 1	Rp 1	0,3	8	43,0	33	27,8	22,6	7,1	5		
P21/A	10 728,48	101130030	Rp 1	Rp 1	0,37	8	47,0	37	31,8	26,7	11,2	9,1	6	
P30/B	15 286,23	107490580	Rp 1	Rp 1	0,55	10	56,0	44	38,5	33,3	18,7	16,8	13,9	9
P40/D	17 617,12	104450030	Rp 1	Rp 1	0,75	14	64,0	0	47,4	42,2	27,3	25,4	22,6	18
P60/D	25 694,38	104450040	Rp 1	Rp 1	1,1	15	77,0	0	0	60	43,8	41,6	38,2	32,8



NSCE

Серия насосов e-NSC - консольные одноступенчатые насосы из чугуна, нержавеющей стали или Duplex.

Уровень эффективности превосходит европейские нормы энергоэффективности ErP2015: индекс гидравлической эффективности превосходит установленный уровень $MEI \geq 0,4$, двигатели премиум класс энергоэффективности IE3.

Простая конструкция, надежный корпус, различные варианты торцевых уплотнений и кольца износа из нержавеющей стали обеспечивают надежность и длительный срок эксплуатации.

NSCE - компактное моноблочное исполнение, рабочее колесо установлено на удлиненном валу электродвигателя

NSCS - моноблочное исполнение со стандартным электродвигателем

NSCF - насос смонтирован на раме

NSCC - насос смонтирован на раме с проставком для простой и легкой эксплуатации

Области применения

Благодаря высокой эффективности, легкости монтажа, различным материалам исполнения и возможности работы в широком диапазоне температур новая серия насосов Lowaga e-NSC – лучшее решение для систем водоснабжения, отопления и кондиционирования, противопожарных систем и различных промышленных применений.

Характеристики

Подача: 208 м³/ч

Напор: до 99 м

Мощность: 0,25 ÷ 22 кВт

Рабочее давление: 16 бар

Температура окружающей среды: 0°C ÷ 40°C

Температура перекачиваемой жидкости: -25°C ÷ +120°C

Двигатель

Напряжение: 3~230/400 В

Класс изоляции: F (155 °C)

Степень защиты корпуса: IP55

Группа скидок

G2

Однофазный двигатель, напряжение питания 1 х 220-230 В, 2-х полюсной, 2900 об/мин, напорный патрубок DN 32÷40

Модель	Розничная цена без НДС, руб.	Артикул	Подключение		Мощность [кВт]	Вес [кг]	Q [м ³ /ч] 0										
			вх.	вых.			16	19	22	25	28	32	38				
							H= напор [м]										
							0	4,4	5,3	6,1	7	7,8	8,9	10,6			
NSCE 32-125/11/S25HCS4	87 366,66	101840900	DN50	DN32	1,1	31	14,0	12,9	11,8	10,2	8,2						
NSCE 32-125/15/S25HCS4	91 640,13	101840910	DN50	DN32	1,5	32	18,0	16,7	15,7	14,3	12,6	10,5					
NSCE 32-125/22/P25HCS4	95 479,97	101840920	DN50	DN32	2,2	35	23,0	22,3	21,7	20,7	19,5	17,9	16				
NSCE 32-160/22/P25HCS4	101 710,44	101840940	DN50	DN32	2,2	46	24,0	23	22,1	20,7	18,7						

Однофазный двигатель, напряжение питания 1 х 220-230 В, 2-х полюсной, 2900 об/мин, напорный патрубок DN 32÷40

Модель	Розничная цена без НДС, руб.	Артикул	Подключение		Мощность [кВт]	Вес [кг]	Q [м³/ч] 0 [л/с] 0							
			вх.	вых.			25 7	30 8,3	35 9,7	40 11,1	45 12,5	51 14,2	56 15,6	
NSCE 40-125/15/S25HCS4	99 899,70	101840960	DN65	DN40	1,5	32	15,0	13,1	11,9	10,5				
NSCE 40-125/22/P25HCS4	103 013,39	101840970	DN65	DN40	2,2	41	19,0	17,4	16,4	15	13,3	11,1		

Трехфазный 2-х полюсной двигатель (2900 об/мин), 50 Гц, класс эффективности IE3 от 0,75 кВт, индекс MEI свыше 0,4, напорный патрубок DN 32

Модель	Розничная цена без НДС, руб.	Артикул	Подключение		Мощность [кВт]	Вес [кг]	Q [м³/ч] 0 [л/с] 0							
			вх.	вых.			16 4,4	19 5,3	22 6,1	25 7	28 7,8	32 8,9	38 10,6	
NSCE 32-125/11/S25RCS4	75 970,74	101840000	DN50	DN32	1,1	31	14,0	12,9	11,8	10,2	8,2			
NSCE 32-125/15/S25RCS4	79 686,98	101840010	DN50	DN32	1,5	32	18,0	16,7	15,7	14,3	12,6	10,5		
NSCE 32-125/22/P25RCS4	83 026,24	101840020	DN50	DN32	2,2	40	23,0	22,3	21,7	20,7	19,5	17,9	16	
NSCE 32-125/30/P25RCS4	95 118,44	101840030	DN50	DN32	3	43	28,0	28,1	27,5	26,6	25,5	24	22,3	17,8
NSCE 32-160/22/P25RCS4	88 443,01	101840050	DN50	DN32	2,2	43	24,0	23	22,1	20,7	18,7			
NSCE 32-160/30/P25RCS4	102 366,55	101840060	DN50	DN32	3	43	29,0	28,7	27,9	26,6	25	22,9	20,2	
NSCE 32-160/40/P25VCS4	97 706,83	101840070	DN50	DN32	4	53	34,0	34,6	34	32,9	31,4	29,5	27	
NSCE 32-160/55/P25VCS4	116 665,01	101840080	DN50	DN32	5,5	65	40,0	40,7	40,2	39,3	38,1	36,3	34,1	28,1
NSCE 32-200/30/P25RCS4	95 444,95	101840100	DN50	DN32	3	54	33,0	30,7	28,8	26,1				
NSCE 32-200/40/P25VCS4	104 884,90	101840110	DN50	DN32	4	59	40,0	38,6	37,3	35,4	32,6			
NSCE 32-200/55/P25VCS4	121 641,97	101840120	DN50	DN32	5,5	67	49,0	47,2	46,1	44,4	42	38,8		
NSCE 32-200/75/P25VCS4	131 594,86	101840130	DN50	DN32	7,5	88	62,0	61,1	59,6	57,6	55,2	52,8	50	
NSCE 32-250/75/P25VCS4	142 172,96	101840150	DN50	DN32	7,5	112	59,0	56	53,7	50,6	46,5	41		
NSCE 32-250/92/P25VCS4	158 172,98	101840160	DN50	DN32	9,2	105	67,0	64,6	62,7	60,3	57,2	52,8		
NSCE 32-250/110/P25VCS4	174 239,95	101840170	DN50	DN32	11	110	76,0	73,7	71,7	69,2	66,1	62,2	57	
NSCE 32-250/150/P25VCS4	192 762,44	101840180	DN50	DN32	15	147	92,0	91	90,4	89,3	87,4	84,3	79,5	62,2

Модель	Розничная цена без НДС, руб.	Артикул	Подключение		Мощность [кВт]	Вес [кг]	Q [м³/ч] 0 [л/с] 0							
			вх.	вых.			16 4,4	19 5,3	22 6,1	25 7	28 7,8	32 8,9	38 10,6	
NSC2 32-250/75/P25VCS4	116 020,23	101840881	Rp2	Rp1 ¼	7,5	106	88,0	74,6	68,6	61,6	54,2			

Модель	Розничная цена без НДС, руб.	Артикул	Подключение		Мощность [кВт]	Вес [кг]	Q [м³/ч] 0 [л/с] 0							
			вх.	вых.			25 7	30 8,3	35 9,7	40 11,1	45 12,5	51 14,2	56 15,6	
NSCE 40-125/15/S25RCS4	86 869,17	101840200	DN65	DN40	1,5	35	15,0	13,1	11,9	10,5				
NSCE 40-125/22/P25RCS4	89 578,07	101840210	DN65	DN40	2,2	39	19,0	17,4	16,4	15	13,3	11,1		
NSCE 40-125/30/P25RCS4	103 750,87	101840220	DN65	DN40	3	44	23,0	22	21,2	20	18,6	16,9	15	
NSCE 40-125/40/P25VCS4	99 593,79	101840230	DN65	DN40	4	52	27,0	26,2	25,7	25	24	22,8	21,3	19,5
NSCE 40-160/30/P25RCS4	100 153,08	101840250	DN65	DN40	3	47	22,0	21,8	20,7	19,3	17,4			
NSCE 40-160/40/P25VCS4	100 412,64	101840260	DN65	DN40	4	53	26,0	27,2	26,4	25,2	23,6	21,6		
NSCE 40-160/55/P25VCS4	120 261,77	101840270	DN65	DN40	5,5	61	33,0	34,4	33,8	32,8	31,5	29,9	28	25,7
NSCE 40-160/75/P25VCS4	131 280,71	101840280	DN65	DN40	7,5	81	41,0	41,2	40,9	40,2	39,2	37,9	36,2	34,3
NSCE 40-200/55/P25VCS4	124 802,01	101840300	DN65	DN40	5,5	70	36,0	35,7	34,4	32,4	29,5			
NSCE 40-200/75/P25VCS4	135 690,14	101840310	DN65	DN40	7,5	98	44,0	44,2	43,3	41,7	39,4	36,1	31,6	
NSCE 40-200/92/P25VCS4	159 856,00	101840320	DN65	DN40	9,2	102	50,0	50,5	50	49	47,6	45,2	41,6	36,3
NSCE 40-200/110/P25VCS4	168 634,69	101840330	DN65	DN40	11	103	56,0	56,8	56,3	55,4	53,9	51,8	48,7	44,5
NSCE 40-250/92/P25VCS4	164 062,52	101840350	DN65	DN40	9,2	116	55,0	54,1	52,7	50,5	47,2			
NSCE 40-250/110/P25VCS4	172 856,66	101840360	DN65	DN40	11	120	60,0	58,9	57,7	55,9	53,1	49		
NSCE 40-250/150/P25VCS4	190 053,54	101840370	DN65	DN40	15	160	74,0	72,7	71,9	70,6	68,7	65,9	61,9	
NSCE 40-250/185/P25VCS4	207 123,73	101840380	DN65	DN40	18,5	158	86,0	85,2	84,5	83,6	82,2	80,1	77,1	72,9
NSCE 40-250/220/P25VCS4	235 723,74	101840390	DN65	DN40	22	182	100,0	98,1	97,4	96,6	95,5	93,8	91,3	87,9

Трехфазный 2-х полюсной двигатель (2900 об/мин), 50 Гц, класс эффективности IE3 от 0,75 кВт, индекс MEI свыше 0.4, напорный патрубок DN 32

Модель	Розничная цена без НДС, руб.	Артикул	Подключение		Мощность [кВт]	Вес [кг]	Q [м³/ч] 0 [л/с] 0									
			вх.	вых.			27,5	48,13,3	59,16,4	69,19,2	80,22,2	90,25	101,28,1			
							H= напор [м]									
NSCE 50-125/30/P25RCS4	108 979,15	101840400	DN65	DN50	3	50	17,0	16,2	13,7	11,7	9,3	6,5				
NSCE 50-125/40/P25VCS4	102 995,88	101840410	DN65	DN50	4	56	21,0	20,4	18,1	16,3	14	11,2	8,2			
NSCE 50-125/55/P25VCS4	121 894,32	101840420	DN65	DN50	5,5	59	27,0	25,6	23,8	22,2	20,1	17,6	14,7	11,5		
NSCE 50-125/75/P25VCS4	132 099,56	101840430	DN65	DN50	7,5	91	31,0	29,2	27,3	25,9	24,1	21,9	19,3	16,2		
NSCE 50-160/55/P25VCS4	124 853,51	101840450	DN65	DN50	5,5	70	27,0	26,2	23,8	21,7	18,9	15,7				
NSCE 50-160/75/P25VCS4	136 067,12	101840460	DN65	DN50	7,5	97	34,0	32,7	30,2	28	25,2	21,9	18,1			
NSCE 50-160/92/P25VCS4	164 062,52	101840470	DN65	DN50	9,2	110	39,0	38	36	34,1	31,6	28,5	24,9	20,7		
NSCE 50-160/110/P25VCS4	171 027,38	101840480	DN65	DN50	11	105	43,0	42,3	40,3	38,7	36,6	34	30,8	27,1		
NSCE 50-200/92/P25VCS4	172 475,56	101840500	DN65	DN50	9,2	108	36,0	37,5	36,8	35,1	32,4	28,5				
NSCE 50-200/110/P25VCS4	180 290,17	101840510	DN65	DN50	11	106	42,0	43,5	42,6	40,6	37,3	32,9				
NSCE 50-200/150/P25VCS4	193 769,78	101840520	DN65	DN50	15	145	53,0	54,3	53,6	51,9	49	44,9	39,8			
NSCE 50-200/185/P25VCS4	210 714,31	101840530	DN65	DN50	18,5	153	63,0	63	62,6	61,4	59,5	56,6	52,7	48		
NSCE 50-250/150/P25VCS4	201 392,81	101840550	DN65	DN50	15	151	58,0	55,6	52,8	48,3	42,1					
NSCE 50-250/185/P25VCS4	218 588,66	101840560	DN65	DN50	18,5	168	67,0	65	62,5	58,5	52,9	45,4				
NSCE 50-250/220/P25VCS4	247 503,85	101840570	DN65	DN50	22	179	75,0	73,2	71	67,6	62,5	55,7	46,7			

Модель	Розничная цена без НДС, руб.	Артикул	Подключение		Мощность [кВт]	Вес [кг]	Q [м³/ч] 0 [л/с] 0									
			вх.	вых.			66,18,3	94,26,1	123,34,2	151,42	179,49,8	208,57,8	236,65,6			
							H= напор [м]									
NSCE 80-160/110/P25VCC4	204 228,40	101840820	DN100	DN80	11	138	27,0	25,7	23,8	21,4	18,5	15,3	12			
NSCE 80-160/150/P25VCC4	218 084,99	101840830	DN100	DN80	15	166	33,0	32,4	31,1	29	26,3	22,9	19,1	15,1		
NSCE 80-160/185/P25VCC4	235 976,09	101840840	DN100	DN80	18,5	170	38,0	37,2	36	34	31,2	27,8	23,8	19,6		
NSCE 80-160/220/P25VCC4	276 292,35	101840850	DN100	DN80	22	184	42,0	41,6	40,5	38,8	36,4	33,3	29,5	25,3		

Модель	Розничная цена без НДС, руб.	Артикул	Подключение		Мощность [кВт]	Вес [кг]	Q [м³/ч] 0 [л/с] 0									
			вх.	вых.			42,11,7	62,17,2	81,22,5	100,27,8	119,33,1	138,38,4	157,43,6			
							H= напор [м]									
NSCE 65-125/40/P25VCC4	106 963,44	101840600	DN80	DN65	4	72	14,0	14,5	13,7	12,2	10,3	8				
NSCE 65-125/55/P25VCC4	125 610,56	101840610	DN80	DN65	5,5	75	20,0	19,4	18,4	16,7	14,5	11,7				
NSCE 65-125/75/P25VCC4	139 215,83	101840620	DN80	DN65	7,5	104	24,0	23,9	23,2	21,7	19,6	16,8	13,7	10,5		
NSCE 65-125/92/P25VCC4	168 270,07	101840630	DN80	DN65	9,2	112	28,0	28,1	27,4	26,2	24,4	22,1	19,2	16,1		
NSCE 65-125/110/P25VCC4	174 366,64	101840640	DN80	DN65	11	115	30,0	29,1	28,3	27,2	25,6	23,6	21	18		
NSCE 65-160/75/P25VCC4	144 634,66	101840660	DN80	DN65	7,5	109	27,0	26,5	25,3	23,2	20,2	16,6				
NSCE 65-160/92/P25VCC4	168 270,07	101840670	DN80	DN65	9,2	117	30,0	29,4	28,5	26,7	23,9	20,4	16,4			
NSCE 65-160/110/P25VCC4	179 722,64	101840680	DN80	DN65	11	122	33,0	33	32,1	30,5	27,9	24,6	20,5			
NSCE 65-160/150/P25VCC4	190 871,36	101840690	DN80	DN65	15	152	41,0	41,1	40,4	39,2	37,1	34,3	30,7	26,5		
NSCE 65-160/185/P25VCC4	209 619,42	101840700	DN80	DN65	18,5	168	45,0	44,3	43,7	42,5	40,7	38,2	35,1	31,3		
NSCE 65-200/110/P25VCC4	189 235,72	101840710	DN80	DN65	11	120	36,0	35,6	33,8	30,6	25,8	19,5				
NSCE 65-200/150/P25VCC4	202 839,96	101840720	DN80	DN65	15	165	43,0	42,8	41,6	39,1	35,2	29,7	22,8			
NSCE 65-200/185/P25VCC4	218 902,81	101840730	DN80	DN65	18,5	167	50,0	49,4	48,3	46,1	42,7	37,8	31,4			
NSCE 65-200/220/P25VCC4	248 070,35	101840740	DN80	DN65	22	180	56,0	55,6	54,6	52,7	49,6	45	38,9	31		

Трехфазный 4-х полюсной двигатель (1450 об/мин), 50 Гц, класс эффективности Е3 от 0,75 кВт, индекс MEI свыше 0.4, напорный патрубок DN 32

Модель	Розничная цена без НДС, руб.	Артикул	Подключение		Мощность [кВт]	Вес [кг]	Q [м³/ч] 0		6	8	10	13			
			вх.	вых.			л/с	0	1,7	2,2	2,8	3,6			
H= напор [м]															
NSCE 32-125/02B/S45RCS4	59 214,70	101843000	DN50	DN32	0,25	27	4,0	3,3	3,1	2,7					
NSCE 32-125/02A/S45RCS4	59 214,70	101843010	DN50	DN32	0,25	27	4,0	4,2	4	3,7	2,8				
NSCE 32-125/02/S45RCS4	59 214,70	101843020	DN50	DN32	0,25	26	5,0	5,3	5,1	4,9	4,1	2,9			
NSCE 32-125/03/S45RCS4	60 283,84	101843030	DN50	DN32	0,37	28	7,0	6,6	6,4	6,2	5,5	4,5	3,1		
NSCE 32-160/02/S45RCS4	61 987,46	101843050	DN50	DN32	0,25	28	6,0	5,4	5,1	4,8	3,7				
NSCE 32-160/03/S45RCS4	63 497,44	101843060	DN50	DN32	0,37	30	7,0	6,8	6,6	6,3	5,3	3,9			
NSCE 32-160/05A/S45RCS4	67 907,90	101843070	DN50	DN32	0,55	30	8,0	8,4	8,2	8	7,1	5,8	4		
NSCE 32-160/05/S45RCS4	67 907,90	101843080	DN50	DN32	0,55	30	10,0	9,5	9,3	9,1	8,3	7,1	5,3	4,2	
NSCE 32-200/05A/S45RCS4	71 749,80	101843100	DN50	DN32	0,55	37	8,0	7,7	7,4	6,7	4,9				
NSCE 32-200/05/S45RCS4	71 748,77	101843110	DN50	DN32	0,55	43	10,0	9,3	9	8,5	6,8				
NSCE 32-200/07/X45RCS4	79 435,66	101843120	DN50	DN32	0,75	45	12,0	11,8	11,6	11,3	10	7,9			
NSCE 32-200/11/P45RCS4	82 586,43	101843130	DN50	DN32	1,1	54	15,0	15	14,9	14,7	13,9	12,2			
NSCE 32-250/15B/P45RCS4	93 482,80	101843150	DN50	DN32	1,5	74	14,0	14,1	13,7	13,1	11,1				
NSCE 32-250/15A/P45RCS4	93 482,80	101843160	DN50	DN32	1,5	71	16,0	15,9	15,5	15	13,2				
NSCE 32-250/15/P45RCS4	100 350,84	101843170	DN50	DN32	1,5	70	19,0		17,8	17,3	15,7	13			
NSCE 32-250/22/P45RCS4	109 040,95	101843180	DN50	DN32	2,2	91	23,0		21,9	21,5	20,2	18,1	14,6		

Модель	Розничная цена без НДС, руб.	Артикул	Подключение		Мощность [кВт]	Вес [кг]	Q [м³/ч] 0		6	8	10	13			
			вх.	вых.			л/с	0	1,7	2,2	2,8	3,6			
H= напор [м]															
NSC2 32-250/11/P45RCS4	102 972,19	101843881	Rp2	Rp1 ¼	1,1	74	23,0	20,8	19,7	18,2	14,3				

Модель	Розничная цена без НДС, руб.	Артикул	Подключение		Мощность [кВт]	Вес [кг]	Q [м³/ч] 0		10	15	21	26	29	31	34
			вх.	вых.			л/с	0	2,8	4,2	5,8	7,2	8,1	8,6	9,5
H= напор [м]															
NSCE 40-125/02A/S45RCS4	69 545,60	101843200	DN65	DN40	0,25	27	4,0	3,4	2,8						
NSCE 40-125/02/S45RCS4	69 545,60	101843210	DN65	DN40	0,25	27	5,0	4,3	3,8	2,9					
NSCE 40-125/03/S45RCS4	69 859,75	101843220	DN65	DN40	0,37	29	6,0	5,4	5	4,3	3,2				
NSCE 40-125/05/S45RCS4	74 459,73	101843230	DN65	DN40	0,55	29	7,0	6,3	5,9	5,2	4,3	3,7			
NSCE 40-160/05/S45RCS4	75 277,55	101843260	DN65	DN40	0,55	33	7,0	6,6	6,2	5,3					
NSCE 40-160/07/X45RCS4	82 646,17	101843270	DN65	DN40	0,75	36	8,0	8,4	8,2	7,6	6,4	5,7			
NSCE 40-160/11/P45RCS4	87 811,62	101843280	DN65	DN40	1,1	44	10,0	10,1	9,9	9,3	8,4	7,8	7		
NSCE 40-200/07/X45RCS4	80 506,86	101843300	DN65	DN40	0,75	47	9,0	8,8	8,2	6,5					
NSCE 40-200/11/P45RCS4	89 432,84	101843310	DN65	DN40	1,1	51	11,0	11	10,6	9,3	6,9				
NSCE 40-200/15A/P45RCS4	91 592,75	101843320	DN65	DN40	1,5	55	12,0	12,5	12,2	11,1	9	7,4			
NSCE 40-200/15/P45RCS4	91 592,75	101843330	DN65	DN40	1,5	58	14,0	14	13,6	12,8	11,1	9,8	8,3	6,4	
NSCE 40-250/15/P45RCS4	98 667,82	101843360	DN65	DN40	1,5	80	15,0	14,9	14,3	12,7					
NSCE 40-250/22A/P45RCS4	109 544,62	101843370	DN65	DN40	1,5	92	18,0	18	17,5	16,4	14,3				
NSCE 40-250/22/P45RCS4	109 544,62	101843380	DN65	DN40	2,2	87	21,0		20,3	19,4	17,6	16,4			
NSCE 40-250/30/P45RCS4	115 090,14	101843390	DN65	DN40	3	87	24,0		23,9	23,1	21,6	20,6	19,2		

Трехфазный 4-х полюсной двигатель (1450 об/мин), 50 Гц, класс эффективности E3 от 0,75 кВт, индекс MEI свыше 0.4, напорный патрубок DN 32

Модель	Розничная цена без НДС, руб.	Артикул	Подключение		Мощность [кВт]	Вес [кг]	Q [м³/ч] 0 [л/с] 0									
			вх.	вых.			20 5,6	26 7,2	32 8,9	37 10,3	43 12	49 13,6	55 15,3			
							H= напор [м]									
NSCE 50-125/03/S45RCS4	67 907,90	101843400	DN65	DN50	0,37	31	4,0	3,7	3,4	3	2,4	1,7				
NSCE 50-125/05/S45RCS4	75 594,79	101843410	DN65	DN50	0,55	34	5,0	4,8	4,5	4,1	3,5	2,8	2			
NSCE 50-125/07/X45RCS4	82 901,61	101843420	DN65	DN50	0,75	36	7,0	6,3	6	5,7	5,2	4,6	3,9	3		
NSCE 50-125/11/P45RCS4	86 177,01	101843430	DN65	DN50	1,1	45	8,0	7,2	7	6,7	6,3	5,8	5,2	4,4		
NSCE 50-160/11A/P45RCS4	87 750,85	101843460	DN65	DN50	1,1	50	8,0	8,1	7,8	7,3	6,7	5,9	4,9			
NSCE 50-160/11/P45RCS4	87 750,85	101843470	DN65	DN50	1,1	56	10,0	9,3	9	8,6	8	7,3	6,4	5,4		
NSCE 50-160/15/P45RCS4	89 893,25	101843480	DN65	DN50	1,5	60	9,0	9,1	9	8,7	8	6,9				
NSCE 50-200/15/P45RCS4	94 491,17	101843510	DN65	DN50	1,5	60	10,0	10,6	10,6	10,3	9,7	8,7	7,4			
NSCE 50-200/22A/P45RCS4	100 159,26	101843520	DN65	DN50	2,2	75	13,0	13,3	13,3	13,1	12,6	11,8	10,7	9,2		
NSCE 50-200/22/P45RCS4	100 159,26	101843530	DN65	DN50	2,2	69	15,0	15,1	15,1	14,8	14,4	13,7	12,7	11,4		
NSCE 50-250/22A/P45RCS4	106 209,48	101843550	DN65	DN50	2,2	85	15,0	14,6	14,3	13,6	12,6	11,1	9			
NSCE 50-250/22/P45RCS4	106 209,48	101843560	DN65	DN50	2,2	91	17,0	16,5	16,2	15,7	14,7	13,3	11,4			
NSCE 50-250/30/P45RCS4	112 571,79	101843570	DN65	DN50	3	95	19,0	18,6	18,3	17,8	16,9	15,7	13,9	11,6		
NSCE 50-250/40/P45VCS4	108 285,96	101843580	DN65	DN50	4	110	23,0		22,6	22,2	21,6	20,5	19	17,1		

Модель	Розничная цена без НДС, руб.	Артикул	Подключение		Мощность [кВт]	Вес [кг]	Q [м³/ч] 0 [л/с] 0									
			вх.	вых.			23 6,4	33 9,2	44 12,2	55 15,3	66 18,3	76 21,1	87 24,2			
							H= напор [м]									
NSCE 65-125/05/S45RCC4	75 970,74	101843600	DN80	DN65	0,55	41	4,0	3,4	3,1	2,7	2,1					
NSCE 65-125/07/X45RCC4	84 663,94	101843610	DN80	DN65	0,75	55	5,0	4,7	4,4	3,9	3,2	2,4				
NSCE 65-125/11/P45RCC4	89 136,20	101843620	DN80	DN65	1,1	61	6,0	5,8	5,6	5,1	4,5	3,6	2,7			
NSCE 65-125/15/P45RCC4	89 199,03	101843640	DN80	DN65	1,5	64	7,0	7,1	6,9	6,5	6	5,4	4,6	3,6		
NSCE 65-160/15A/P45RCC4	89 324,69	101843670	DN80	DN65	1,5	76	7,0	7	6,7	6,1	5,2	4,1				
NSCE 65-160/15/P45RCC4	89 324,69	101843680	DN80	DN65	1,5	94	8,0	8	7,7	7,1	6,3	5,3				
NSCE 65-160/22A/P45RCC4	97 387,53	101843690	DN80	DN65	2,2	86	10,0	10,1	9,9	9,4	8,8	7,9	6,8	5,6		
NSCE 65-160/22/P45RCC4	104 720,10	101843700	DN80	DN65	2,2	94	11,0	10,8	10,5	10	9,3	8,4	7,4	6,1		
NSCE 65-200/15/P45RCC4	105 829,41	101843710	DN80	DN65	1,5	82	9,0	8,7	8,2	7,2	5,7					
NSCE 65-200/22A/P45RCC4	111 109,19	101843720	DN80	DN65	2,2	88	11,0	10,5	10	9,2	7,8	6				
NSCE 65-200/22/P45RCC4	111 109,19	101843730	DN80	DN65	2,2	94	12,0	12	11,6	10,8	9,6	7,9	5,7			
NSCE 65-200/30/P45RCC4	118 115,25	101843740	DN80	DN65	3	102	14,0	13,6	13,2	12,6	11,5	9,9	7,8			
NSCE 65-200/40/P45 VCC4	116 257,13	101843750	DN80	DN65	4	106	17,0	16,9	16,7	16,1	15,3	14,1	12,5	10,3		

Модель	Розничная цена без НДС, руб.	Артикул	Подключение		Мощность [кВт]	Вес [кг]	Q [м³/ч] 0 [л/с] 0									
			вх.	вых.			38 10,6	57 15,8	75 20,8	93 25,9	111 30,9	129 35,9	147 40,9			
							H= напор [м]									
NSCE 80-160/15/P45RCC4	102 238,83	101843820	DN100	DN80	1,5	87	7,0	6,2	5,5	4,5	3,5					
NSCE 80-160/22A/P45RCC4	110 301,67	101843830	DN100	DN80	2,2	110	8,0	7,9	7,3	6,5	5,4	4,2				
NSCE 80-160/22/P45RCC4	110 301,67	101843840	DN100	DN80	2,2	101	9,0	9	8,5	7,6	6,5	5,2	3,8			
NSCE 80-160/30/P45RCC4	116 665,01	101843850	DN100	DN80	3	103	11,0	10,2	9,8	9	8	6,7	5,3			



NSCS

Серия насосов e-NSC - консольные одноступенчатые насосы из чугуна, нержавеющей стали или Duplex.

Уровень эффективности превосходит европейские нормы энергоэффективности ErP2015: индекс гидравлической эффективности превосходит установленный уровень $MEI \geq 0,4$, двигатели премиум класс энергоэффективности IE3.

Простая конструкция, надежный корпус, различные варианты торцевых уплотнений и кольца износа из нержавеющей стали обеспечивают надежность и длительный срок эксплуатации.

NSCE - компактное моноблочное исполнение, рабочее колесо установлено на удлиненном валу электродвигателя

NSCS - моноблочное исполнение со стандартным электродвигателем

NSCF - насос смонтирован на раме

NSCC - насос смонтирован на раме с проставком для простой и легкой эксплуатации

Области применения

Благодаря высокой эффективности, легкости монтажа, различным материалам исполнения и возможности работы в широком диапазоне температур новая серия насосов Lowara e-NSC – лучшее решение для систем водоснабжения, отопления и кондиционирования, противопожарных систем и различных промышленных применений.

Характеристики

Подача: до $1150 \text{ м}^3/\text{ч}$ (4-х полюсной)

Напор: до 115 м (2-х полюсной)

Мощность: $0,55 \div 90 \text{ кВт}$

Рабочее давление: 16 бар

Температура окружающей среды: $0^\circ\text{C} \div 40^\circ\text{C}$

Температура перекачиваемой жидкости: $-25^\circ\text{C} \div +120^\circ\text{C}$

Двигатель

Напряжение: 3 ~230/400 В до 3 кВт, свыше - 400/690 В

Класс изоляции: F (155°C)

Степень защиты корпуса: IP55

Группа скидок

G3

Трехфазный 2-х полюсной двигатель (2900 об/мин), 50 Гц, класс эффективности IE3 от 0,75 кВт, индекс MEI свыше 0.4, напорный патрубок DN 32

Модель	Розничная цена без НДС, руб.	Артикул	Подключение		Мощность [кВт]	Вес [кг]	Q [м³/ч] 0		16	19	22	25	28	32	38
			вх.	вых.			4,4	5,3	6,1	7	7,8	8,9	10,6		
							H= напор [м]								
NSCS 32-125/11/S25 RCS4	81 689,30	101841000	DN50	DN32	1,1	38	14,0	12,9	11,8	10,2	8,2				
NSCS 32-125/15/S25 RCS4	85 684,67	101841010	DN50	DN32	1,5	36	18,0	16,7	15,7	14,3	12,6	10,5			
NSCS 32-125/22/P25RCS4	89 274,22	101841020	DN50	DN32	2,2	46	23,0	22,3	21,7	20,7	19,5	17,9	16		
NSCS 32-125/30/P25RCS4	102 276,94	101841030	DN50	DN32	3	52	28,0	28,1	27,5	26,6	25,5	24	22,3	17,8	
NSCS 32-160/22/P25RCS4	95 100,93	101841050	DN50	DN32	2,2	48	24,0	23	22,1	20,7	18,7				
NSCS 32-160/30/P25RCS4	110 068,89	101841060	DN50	DN32	3	53	29,0	28,7	27,9	26,6	25	22,9	20,2		
NSCS 32-160/40/P25VCS4	105 057,94	101841070	DN50	DN32	4	52	34,0	34,6	34	32,9	31,4	29,5	27		
NSCS 32-160/55/P25VCS4	125 444,73	101841080	DN50	DN32	5,5	79	40,0	40,7	40,2	39,3	38,1	36,3	34,1	28,1	
NSCS 32-200/30/P25RCS4	102 630,23	101841100	DN50	DN32	3	64	33,0	30,7	28,8	26,1					
NSCS 32-200/40/P25VCS4	112 779,85	101841110	DN50	DN32	4	64	40,0	38,6	37,3	35,4	32,6				
NSCS 32-200/55/P25VCS4	130 796,61	101841120	DN50	DN32	5,5	91	49,0	47,2	46,1	44,4	42	38,8			
NSCS 32-200/75/P25VCS4	141 500,37	101841130	DN50	DN32	7,5	95	62,0	61,1	59,6	57,6	55,2	52,8	50		
NSCS 32-250/75/P25VCS4	152 873,63	101841150	DN50	DN32	7,5	121	59,0	56	53,7	50,6	46,5	41			
NSCS 32-250/110A/P25VCS4	187 359,06	101841160	DN50	DN32	11	164	67,0	64,6	62,7	60,3	57,2	52,8			
NSCS 32-250/110/P25VCS4	187 359,06	101841170	DN50	DN32	11	171	76,0	73,7	71,7	69,2	66,1	62,2	57		
NSCS 32-250/150/P25VCS4	207 269,99	101841180	DN50	DN32	15	189	92,0	91	90,4	89,3	87,4	84,3	79,5	62,2	

Модель	Розничная цена без НДС, руб.	Артикул	Подключение		Мощность [кВт]	Вес [кг]	Q [м³/ч] 0		25	30	35	40	45	51	56
			вх.	вых.			7	8,3	9,7	11,1	12,5	14,2	15,6		
							H= напор [м]								
NSCS 40-125/15/S25 RCS4	93 406,58	101841200	DN65	DN40	1,5	36	15,0	13,1	11,9	10,5					
NSCS 40-125/22/P25RCS4	96 319,42	101841210	DN65	DN40	2,2	47	19,0	17,4	16,4	15	13,3	11,1			
NSCS 40-125/30/P25RCS4	111 562,39	101841220	DN65	DN40	3	56	23,0	22	21,2	20	18,6	16,9	15		
NSCS 40-125/40/P25VCS4	107 089,10	101841230	DN65	DN40	4	59	27,0	26,2	25,7	25	24	22,8	21,3	19,5	
NSCS 40-160/30/P25RCS4	107 692,68	101841250	DN65	DN40	3	49	22,0	21,8	20,7	19,3	17,4				
NSCS 40-160/40/P25VCS4	107 970,78	101841260	DN65	DN40	4	51	26,0	27,2	26,4	25,2	23,6	21,6			
NSCS 40-160/55/P25VCS4	129 314,44	101841270	DN65	DN40	5,5	82	33,0	34,4	33,8	32,8	31,5	29,9	28	25,7	
NSCS 40-160/75/P25VCS4	141 160,47	101841280	DN65	DN40	7,5	100	41,0	41,2	40,9	40,2	39,2	37,9	36,2	34,3	
NSCS 40-200/55/P25VCS4	134 195,61	101841300	DN65	DN40	5,5	91	36,0	35,7	34,4	32,4	29,5				
NSCS 40-200/75/P25VCS4	145 903,62	101841310	DN65	DN40	7,5	109	44,0	44,2	43,3	41,7	39,4	36,1	31,6		
NSCS 40-200/110A/P25VCS4	181 328,41	101841320	DN65	DN40	11	141	50,0	50,5	50	49	47,6	45,2	41,6	36,3	
NSCS 40-200/110/P25VCS4	181 328,41	101841330	DN65	DN40	11	155	56,0	56,8	56,3	55,4	53,9	51,8	48,7	44,5	
NSCS 40-250/110A/P25VCS4	185 864,53	101841350	DN65	DN40	11	152	55,0	54,1	52,7	50,5	47,2				
NSCS 40-250/110/P25VCS4	185 866,59	101841360	DN65	DN40	11	164	60,0	58,9	57,7	55,9	53,1	49			
NSCS 40-250/150/P25VCS4	204 358,18	101841370	DN65	DN40	15	182	74,0	72,7	71,9	70,6	68,7	65,9	61,9		
NSCS 40-250/185/P25VCS4	222 713,81	101841380	DN65	DN40	18,5	184	86,0	85,2	84,5	83,6	82,2	80,1	77,1	72,9	
NSCS 40-250/220/P25VCS4	253 466,52	101841390	DN65	DN40	22	181	100,0	98,1	97,4	96,6	95,5	93,8	91,3	87,9	

Трехфазный 2-х полюсной двигатель (2900 об/мин), 50 Гц, класс эффективности IE3 от 0,75 кВт, индекс MEI свыше 0.4, напорный патрубок DN 32

Модель	Розничная цена без НДС, руб.	Артикул	Подключение		Мощность [кВт]	Вес [кг]	Q [м³/ч] 0 [л/с] 0		27	48	59	69	80	90	101
			вх.	вых.			7,5	13,3	16,4	19,2	22,2	25	28,1		
							Н= напор [м]								
NSCS 50-125/30/P25RCS4	117 183,10	101841400	DN65	DN50	3	56	17,0	16,2	13,7	11,7	9,3	6,5			
NSCS 50-125/40/P25VCS4	110 747,66	101841410	DN65	DN50	4	59	21,0	20,4	18,1	16,3	14	11,2	8,2		
NSCS 50-125/55/P25VCS4	131 067,50	101841420	DN65	DN50	5,5	80	27,0	25,6	23,8	22,2	20,1	17,6	14,7	11,5	
NSCS 50-125/75/P25VCS4	142 041,12	101841430	DN65	DN50	7,5	101	31,0	29,2	27,3	25,9	24,1	21,9	19,3	16,2	
NSCS 50-160/55/P25VCS4	134 251,23	101841450	DN65	DN50	5,5	93	27,0	26,2	23,8	21,7	18,9	15,7			
NSCS 50-160/75/P25VCS4	146 309,44	101841460	DN65	DN50	7,5	105	34,0	32,7	30,2	28	25,2	21,9	18,1		
NSCS 50-160/110A/P25VCS4	183 902,38	101841470	DN65	DN50	11	158	39,0	38	36	34,1	31,6	28,5	24,9	20,7	
NSCS 50-160/110/P25VCS4	183 902,38	101841480	DN65	DN50	11	148	43,0	42,3	40,3	38,7	36,6	34	30,8	27,1	
NSCS 50-200/110A/P25VCS4	193 857,33	101841500	DN65	DN50	11	144	36,0	37,5	36,8	35,1	32,4	28,5			
NSCS 50-200/110/P25VCS4	193 860,42	101841510	DN65	DN50	11	168	42,0	43,5	42,6	40,6	37,3	32,9			
NSCS 50-200/150/P25VCS4	208 353,55	101841520	DN65	DN50	15	165	53,0	54,3	53,6	51,9	49	44,9	39,8		
NSCS 50-200/185/P25VCS4	226 575,28	101841530	DN65	DN50	18,5	181	63,0	63	62,6	61,4	59,5	56,6	52,7	48	
NSCS 50-250/150/P25VCS4	216 549,26	101841550	DN65	DN50	15	170	58,0	55,6	52,8	48,3	42,1				
NSCS 50-250/185/P25VCS4	235 042,91	101841560	DN65	DN50	18,5	189	67,0	65	62,5	58,5	52,9	45,4			
NSCS 50-250/220/P25VCS4	266 133,46	101841570	DN65	DN50	22	200	75,0	73,2	71	67,6	62,5	55,7	46,7		
NSCS 50-250/300/W25 VCS4	329 600,00	101841580	DN65	DN50	30	330	93,0	92,5	90,8	87,9	83,6	77,7	70,1		

Модель	Розничная цена без НДС, руб.	Артикул	Подключение		Мощность [кВт]	Вес [кг]	Q [м³/ч] 0 [л/с] 0		48	59	69	80	90	101	122
			вх.	вых.			13,3	16,4	19,2	22,2	25	28,1	33,9		
							Н= напор [м]								
NSCS 50-315/370/W25VCC4	405 259,68	703740010	DN65	DN50	37	443	102,0	95,3	92	88,9	86,1	82,2			
NSCS 50-315/450/W25VCC4	479 568,00	703740020	DN65	DN50	45	578	113,0	109	106	102	98,8	95,3	90,2		
NSCS 50-315/550/W25 VCC4	582 321,83	703740030	DN65	DN50	55	679	131,0	127	125	122	118	114	109		
NSCS 50-315/750/W25 VCC4	748 798,67	703740040	DN65	DN50	75	834	154,0	151	150	147	144	139	135	125	

Модель	Розничная цена без НДС, руб.	Артикул	Подключение		Мощность [кВт]	Вес [кг]	Q [м³/ч] 0 [л/с] 0		119	138	157	177	196	215	234
			вх.	вых.			33,1	38,4	43,6	49,2	54,5	59,8	65,1		
							Н= напор [м]								
NSCS 65-250/220/P25VCC4	295 312,33	101841770	DN80	DN65	22	201	51,0	42,3	36,6	29,1					
NSCS 65-250/300/W25VCC4	338 880,30	101841780	DN80	DN65	30	340	64,0	56,6	51,6	45	36,4				
NSCS 65-250/370/W25VCC4	380 809,54	101841790	DN80	DN65	37	363	73,0	68,7	64,5	59,1	52	42,5			
NSCS 65-250/450/W25VCC4	444 615,98	101841800	DN80	DN65	45	508	84,0	80,6	77	72,4	66,3	57,9	46,3		
NSCS 65-250/550/W25VCC4	520 169,57	101841810	DN80	DN65	55	670	98,0	93,3	89,8	85,2	79,4	72	62,8	51,4	
NSCS 65-315/550/W25 VCC4	528 133,53	703740130	DN80	DN65	55	698	104,0	89,6	83,4	75,7	66				
NSCS 65-315/750/W25 VCC4	657 303,77	703740140	DN80	DN65	75	932	126,0	114	108	101	93,6	83,7			
NSCS 65-315/900/W25 VCC4	751 801,12	703740150	DN80	DN65	90	877	142,0	131	125	119	112	103	91,7		

Модель	Розничная цена без НДС, руб.	Артикул	Подключение		Мощность [кВт]	Вес [кг]	Q [м³/ч] 0 [л/с] 0		66	94	123	151	179	208	236
			вх.	вых.			18,3	26,1	34,2	42	49,8	57,8	65,6		
							Н= напор [м]								
NSCS 80-160/110/P25VCC4	219 598,06	101841820	DN100	DN80	11	171	27,0	25,7	23,8	21,4	18,5	15,3	12		
NSCS 80-160/150/P25VCC4	234 499,07	101841830	DN100	DN80	15	186	33,0	32,4	31,1	29	26,3	22,9	19,1	15,1	
NSCS 80-160/185/P25VCC4	253 736,38	101841840	DN100	DN80	18,5	196	38,0	37,2	36	34	31,2	27,8	23,8	19,6	
NSCS 80-160/220/P25VCC4	297 088,05	101841850	DN100	DN80	22	208	42,0	41,6	40,5	38,8	36,4	33,3	29,5	25,3	
NSCS 80-200/220/P25VCC4	286 454,33	101841870	DN100	DN80	22	206	44,0	43,7	42,8	40,9	38	34,2	29,7		
NSCS 80-200/300/W25VCC4	377 828,72	101841880	DN100	DN80	30	332	52,0	52,1	51,6	50,2	47,8	44,3	40	34,9	
NSCS 80-200/370/W25VCC4	413 933,31	101841890	DN100	DN80	37	350	60,0	60,2	59,5	58	55,8	52,7	48,7	43,8	
NSCS 80-200/450/W25VCC4	483 361,49	101841900	DN100	DN80	45	510	68,0	67,7	67,1	66	64,1	61,3	57,7	53,1	

Модель	Розничная цена без НДС, руб.	Артикул	Подключение		Мощность [кВт]	Вес [кг]	Q [м³/ч] 0 [л/с] 0		94	151	208	236	264	292	321
			вх.	вых.			26,1	42	57,8	65,6	73,4	81,2	89,2		
							Н= напор [м]								
NSCS 80-250/370/W25VCC4	417 307,59	101841920	DN100	DN80	37	336	65,0	64,4	58,8	49,5					
NSCS 80-250/450/W25VCC4	488 574,32	101841930	DN100	DN80	45	500	74,0	74,3	69,4	60,1	54,2				
NSCS 80-250/550/W25 VCC4	570 603,52	101841940	DN100	DN80	55	656	83,0	84,3	79,9	71,2	65,5	59			
NSCS 80-250/750/W25VCC4	667 556,39	101841950	DN100	DN80	75	865	99,0	98,1	94,9	87,6	82,2	75,9	68,6		

Трехфазный 2-х полюсной двигатель (2900 об/мин), 50 Гц, класс эффективности IE3 от 0,75 кВт, индекс MEI свыше 0.4, напорный патрубок DN 32

Модель	Розничная цена без НДС, руб.	Артикул	Подключение вх. вых.	Мощность [кВт]	Вес [кг]	Q [м³/ч] 0 [л/с] 0									
						81	162	243	284	325	365	406			
						H= напор [м]									
NSCS 100-160/150/P25VCC4	288 751,23	703740301	DN125 DN100	15	219	25,0	24,6	22,3	16,6	12,6					
NSCS 100-160/185/P25VCC4	297 416,62	703740311	DN125 DN100	18,5	268	29,0	28,7	26,9	21,3	17,1					
NSCS 100-160/220/P25VCC4	290 651,58	703740321	DN125 DN100	22	281	34,0	33,4	31,5	26	21,7	16,7				
NSCS 100-160/300/W25VCC4	348 771,39	703740330	DN125 DN100	30	400	44,0	42,7	40,6	35,9	32,1	27,1				
NSCS 100-200/300/W25VCC4	363 198,60	703740360	DN125 DN100	30	430	47,0	45,7	42,7	34,3	28,1	21				
NSCS 100-200/370/W25VCC4	387 853,71	703740370	DN125 DN100	37	398	54,0	53,4	51,2	43,8	38	31				
NSCS 100-200/450/W25VCC4	465 952,43	703740380	DN125 DN100	45	603	60,0	59,8	58,3	51,8	46,4	39,7	31,8			
NSCS 100-200/550/W25 VCC4	539 377,01	703740390	DN125 DN100	55	688	69,0	68,9	66,9	61,3	56,6	50,6	43			
NSCS 100-250/750/W25 VCC4	644 977,76	703740420	DN125 DN100	75	932	90,0	90,1	88,8	84	79,8	74,4	67,6	59,6		
NSCS 100-250/900/W25 VCC4	754 709,84	703740430	DN125 DN100	90	1000	83,0	82,7	81,8	76,9	72,4	66,7	60,2	52,9		

Модель	Розничная цена без НДС, руб.	Артикул	Подключение вх. вых.	Мощность [кВт]	Вес [кг]	Q [м³/ч] 0 [л/с] 0									
						186	287	388	489	539	590	640			
						H= напор [м]									
NSCS 125-200/450/W25VCC4	482 614,74	703740460	DN150 DN125	45	649	35,0	34,4	33,8	31,7	26,6	22,3				
NSCS 125-200/550/W25 VCC4	566 134,35	703740470	DN150 DN125	55	846	43,0	43	42,1	39	32,6	28,4				
NSCS 125-200/750/W25 VCC4	682 298,78	703740480	DN150 DN125	75	945	55,0	54,9	54,2	51,6	46,1	42	37,1			
NSCS 125-200/900/W25 VCC4	767 307,77	703740490	DN150 DN125	90	1091	62,0	61,5	60,7	58,3	53	49,1	44,5	39,3		

Модель	Розничная цена без НДС, руб.	Артикул	Подключение вх. вых.	Мощность [кВт]	Вес [кг]	Q [м³/ч] 0 [л/с] 0									
						42	62	81	100	119	138	157			
						H= напор [м]									
NSCS 65-125/40/P25VCC4	115 013,92	101841600	DN80 DN65	4	81	14,0	14,5	13,7	12,2	10,3	8				
NSCS 65-125/55/P25VCC4	135 065,96	101841610	DN80 DN65	5,5	97	20,0	19,4	18,4	16,7	14,5	11,7				
NSCS 65-125/75/P25VCC4	149 696,08	101841620	DN80 DN65	7,5	114	24,0	23,9	23,2	21,7	19,6	16,8	13,7	10,5		
NSCS 65-125/110A/P25VCC4	187 493,99	101841630	DN80 DN65	11	190	28,0	28,1	26,7	24,4	21	16,8	12,2	16,1		
NSCS 65-125/110/P25VCC4	187 493,99	101841640	DN80 DN65	11	170	30,0	29,1	28,3	27,2	25,6	23,6	21	18		
NSCS 65-160/75/P25VCC4	155 521,76	101841660	DN80 DN65	7,5	131	27,0	26,5	25,3	23,2	20,2	16,6				
NSCS 65-160/110A/P25VCC4	193 248,60	101841670	DN80 DN65	11	174	30,0	29,4	28,5	26,7	23,9	20,4	16,4			
NSCS 65-160/110/P25VCC4	193 248,60	101841680	DN80 DN65	11	170	33,0	33	32,1	30,5	27,9	24,6	20,5			
NSCS 65-160/150/P25VCC4	205 237,80	101841690	DN80 DN65	15	165	41,0	41,1	40,4	39,2	37,1	34,3	30,7	26,5		
NSCS 65-160/185/P25VCC4	225 396,96	101841700	DN80 DN65	18,5	191	45,0	44,3	43,7	42,5	40,7	38,2	35,1	31,3		
NSCS 65-200/110/P25VCC4	203 479,59	101841710	DN80 DN65	11	162	36,0	35,6	33,8	30,6	25,8	19,5				
NSCS 65-200/150/P25VCC4	218 108,68	101841720	DN80 DN65	15	183	43,0	42,8	41,6	39,1	35,2	29,7	22,8			
NSCS 65-200/185/P25VCC4	235 381,78	101841730	DN80 DN65	18,5	194	50,0	49,4	48,3	46,1	42,7	37,8	31,4			
NSCS 65-200/220/P25VCC4	266 742,19	101841740	DN80 DN65	22	204	56,0	55,6	54,6	52,7	49,6	45	38,9	31		
NSCS 65-200/300/W25VCC4	331 022,43	101841750	DN80 DN65	30	336	70,0	69,6	68,7	67,3	65	61,7	57,2	51,1		

Трехфазный 4-х полюсной двигатель (1450 об/мин), 50 Гц, класс эффективности E3 от 0,75 кВт, индекс MEI свыше 0.4, напорный патрубок DN 32

Модель	Розничная цена без НДС, руб.	Артикул	Подключение		Мощность [кВт]	Вес [кг]	Q [м³/ч] 0 [л/с] 0	6	8	10	13				
			вх.	вых.				1,7	2,2	2,8	3,6				
H= напор [м]															
NSCS 32-160/05A/S45 RCS4	73 018,76	101844070	DN50	DN32	0,55	34	8,0	8,4	8,2	8	7,1	5,8	4		
NSCS 32-160/05/S45 RCS4	73 018,76	101844080	DN50	DN32	0,55	34	10,0	9,5	9,3	9,1	8,3	7,1	5,3	4,2	
NSCS 32-200/05/S45 RCS4	77 150,09	101844110	DN50	DN32	0,55	47	10,0	9,3	9	8,5	6,8				
NSCS 32-200/07/X45 RCS4	85 416,87	101844120	DN50	DN32	0,75	47	12,0	11,8	11,6	11,3	10	7,9			
NSCS 32-200/11/P45RCS4	88 801,45	101844130	DN50	DN32	1,1	52	15,0	15	14,9	14,7	13,9	12,2			
NSCS 32-250/11A/P45RCS4	100 518,73	101844150	DN50	DN32	1,1	67	14,0	14,1	13,7	13,1	11,1				
NSCS 32-250/11/P45RCS4	100 518,73	101844160	DN50	DN32	1,1	83	16,0	15,9	15,5	15	13,2				
NSCS 32-250/15/P45RCS4	107 902,80	101844170	DN50	DN32	1,5	84	19,0		17,8	17,3	15,7	13			
NSCS 32-250/22/P45RCS4	117 251,08	101844180	DN50	DN32	2,2	93	23,0		21,9	21,5	20,2	18,1	14,6		

Модель	Розничная цена без НДС, руб.	Артикул	Подключение		Мощность [кВт]	Вес [кг]	Q [м³/ч] 0 [л/с] 0	10	15	21	26	29	31	34
			вх.	вых.				2,8	4,2	5,8	7,2	8,1	8,6	9,5
H= напор [м]														
NSCS 40-125/05/S45 RCS4	80 063,96	101844230	DN65	DN40	0,55	29	7,0	6,3	5,9	5,2	4,3	3,7		
NSCS 40-160/05/S45 RCS4	80 943,58	101844260	DN65	DN40	0,55	36	7,0	6,6	6,2	5,3				
NSCS 40-160/07/X45 RCS4	88 869,43	101844270	DN65	DN40	0,75	42	8,0	8,4	8,2	7,6	6,4	5,7		
NSCS 40-160/11/P45RCS4	94 423,19	101844280	DN65	DN40	1,1	47	10,0	10,1	9,9	9,3	8,4	7,8	7	
NSCS 40-200/07/X45 RCS4	86 567,38	101844300	DN65	DN40	0,75	55	9,0	8,8	8,2	6,5				
NSCS 40-200/15A/P45RCS4	98 487,57	101844320	DN65	DN40	1,5	50	12,0	12,5	12,2	11,1	9	7,4		
NSCS 40-200/15/P45RCS4	98 487,57	101844330	DN65	DN40	1,5	60	14,0	14	13,6	12,8	11,1	9,8	8,3	6,4
NSCS 40-250/15/P45RCS4	106 094,12	101844360	DN65	DN40	1,5	82	15,0	14,9	14,3	12,7				
NSCS 40-250/22A/P45RCS4	117 791,83	101844370	DN65	DN40	1,5	95	18,0	18	17,5	16,4	14,3			
NSCS 40-250/22/P45RCS4	117 791,83	101844380	DN65	DN40	2,2	102	21,0		20,3	19,4	17,6	16,4		
NSCS 40-250/30/P45RCS4	123 751,41	101844390	DN65	DN40	3	97	24,0		23,9	23,1	21,6	20,6	19,2	

Модель	Розничная цена без НДС, руб.	Артикул	Подключение		Мощность [кВт]	Вес [кг]	Q [м³/ч] 0 [л/с] 0	20	26	32	37	43	49	55
			вх.	вых.				5,6	7,2	8,9	10,3	12	13,6	15,3
H= напор [м]														
NSCS 50-125/05/S45 RCS4	81 284,51	101844410	DN65	DN50	0,55	37	5,0	4,8	4,5	4,1	3,5	2,8	2	
NSCS 50-125/07/X45 RCS4	89 140,32	101844420	DN65	DN50	0,75	41	7,0	6,3	6	5,7	5,2	4,6	3,9	3
NSCS 50-125/11/P45RCS4	92 661,89	101844430	DN65	DN50	1,1	51	8,0	7,2	7	6,7	6,3	5,8	5,2	4,4
NSCS 50-160/07/X45 RCS4	94 357,27	101844450	DN65	DN50	0,75	54	7,0	6,4	6,1	5,6	4,9	4,1		
NSCS 50-160/11/P45RCS4	94 357,27	101844470	DN65	DN50	1,1	54	10,0	9,3	9	8,6	8	7,3	6,4	5,4
NSCS 50-160/15/P45RCS4	96 659,32	101844480	DN65	DN50	1,5	57	9,0	9,1	9	8,7	8	6,9		
NSCS 50-200/15/P45RCS4	101 602,29	101844510	DN65	DN50	1,5	67	10,0	10,6	10,6	10,3	9,7	8,7	7,4	
NSCS 50-200/22A/P45RCS4	107 699,89	101844520	DN65	DN50	2,2	85	13,0	13,3	13,3	13,1	12,6	11,8	10,7	9,2
NSCS 50-200/22/P45RCS4	107 699,89	101844530	DN65	DN50	2,2	85	15,0	15,1	15,1	14,8	14,4	13,7	12,7	11,4
NSCS 50-250/22/P45RCS4	114 202,28	101844560	DN65	DN50	2,2	95	17,0	16,5	16,2	15,7	14,7	13,3	11,4	
NSCS 50-250/30/P45RCS4	121 043,54	101844570	DN65	DN50	3	99	19,0	18,6	18,3	17,8	16,9	15,7	13,9	11,6
NSCS 50-250/40/P45 VCS4	116 437,38	101844580	DN65	DN50	4	114	23,0		22,6	22,2	21,6	20,5	19	17,1

Модель	Розничная цена без НДС, руб.	Артикул	Подключение		Мощность [кВт]	Вес [кг]	Q [м³/ч] 0 [л/с] 0	20	32	43	49	55	60	66
			вх.	вых.				5,6	8,9	12	13,6	15,3	16,7	18,3
H= напор [м]														
NSCS 50-315/40/P45VCC4	149 086,32	703740541	DN65	DN50	4	152	23,0	21,7	20,2	17,9	16,1			
NSCS 50-315/55/P45VCC4	174 081,33	703740551	DN65	DN50	5,5	175	27,0	26,6	25,1	23	21,7	19,8	17	
NSCS 50-315/75/P45VCC4	197 788,84	703740561	DN65	DN50	7,5	177	33,0	32,8	31,4	29,4	28,3	27	25,2	22,5
NSCS 50-315/110/P45VCC4	224 813,98	703740571	DN65	DN50	11	278	38,0	37	35,9	34,1	32,9	31,5	29,7	27,5

Трехфазный 4-х полюсной двигатель (1450 об/мин), 50 Гц, класс эффективности E3 от 0,75 кВт, индекс MEI свыше 0.4, напорный патрубок DN 32

Модель	Розничная цена без НДС, руб.	Артикул	Подключение		Мощность [кВт]	Вес [кг]	Q [м³/ч] 0 [л/с] 0																		
			вх.	вых.			23 6,4	33 9,2	44 12,2	55 15,3	66 18,3	76 21,1	87 24,2												
														H= напор [м]											
NSCS 65-125/05/S45 RCC4	81 689,30	101844600	DN80	DN65	0,55	50	4,0	3,4	3,1	2,7	2,1														
NSCS 65-125/07/X45 RCC4	91 036,55	101844610	DN80	DN65	0,75	60	5,0	4,7	4,4	3,9	3,2	2,4													
NSCS 65-125/15/P45RCC4	95 914,63	101844640	DN80	DN65	1,5	70	7,0	7,1	6,9	6,5	6	5,4	4,6	3,6											
NSCS 65-160/11/P45RCC4	94 018,40	101844670	DN80	DN65	1,1	81	7,0	7	6,7	6,1	5,2	4,1													
NSCS 65-160/15/P45RCC4	96 050,59	101844680	DN80	DN65	1,5	81	8,0	8	7,7	7,1	6,3	5,3													
NSCS 65-160/22A/P45RCC4	104 720,10	101844690	DN80	DN65	2,2	94	10,0	10,1	9,9	9,4	8,8	7,9	6,8	5,6											
NSCS 65-160/22/P45RCC4	104 720,10	101844700	DN80	DN65	2,2	91	11,0	10,8	10,5	10	9,3	8,4	7,4	6,1											
NSCS 65-200/15/P45RCC4	113 795,43	101844710	DN80	DN65	1,5	84	9,0	8,7	8,2	7,2	5,7														
NSCS 65-200/22A/P45RCC4	119 471,76	101844720	DN80	DN65	2,2	94	11,0	10,5	10	9,2	7,8	6													
NSCS 65-200/22/P45RCC4	119 471,76	101844730	DN80	DN65	2,2	99	12,0	12	11,6	10,8	9,6	7,9	5,7												
NSCS 65-200/30/P45RCC4	127 003,12	101844740	DN80	DN65	3	103	14,0	13,6	13,2	12,6	11,5	9,9	7,8												
NSCS 65-200/40/P45VCC4	125 006,98	101844750	DN80	DN65	4	118	17,0	16,9	16,7	16,1	15,3	14,1	12,5	10,3											

Модель	Розничная цена без НДС, руб.	Артикул	Подключение		Мощность [кВт]	Вес [кг]	Q [м³/ч] 0 [л/с] 0																		
			вх.	вых.			44 12,2	55 15,3	66 18,3	76 21,1	87 24,2	98 27,2	109 30,3												
														H= напор [м]											
NSCS 65-250/55A/P45VCC4	168 797,43	101844790	DN80	DN65	5,5	145	18,0	18,1	17,3	16,1	14,6	12,8	10,5												
NSCS 65-250/40/P45VCC4	144 344,20	101844780	DN80	DN65	4	122	16,0	15,1	14,1	12,7	11	8,9													
NSCS 65-250/55/P45VCC4	168 797,43	101844800	DN80	DN65	5,5	147	21,0	20,7	20	18,9	17,5	15,8	13,7												
NSCS 65-250/75/P45VCC4	190 946,55	101844810	DN80	DN65	7,5	153	24,0	23,8	23	22	20,8	19,2	17,4	15,2											
NSCS 65-315/55/P45VCC4	179 568,14	703740601	DN80	DN65	5,5	156	23,0	20,8	19,6	18	15,7	12,7													
NSCS 65-315/75/P45VCC4	197 652,88	703740611	DN80	DN65	7,5	186	28,0	26	24,8	23,3	21,4	18,9	15,9												
NSCS 65-315/110/P45VCC4	239 648,04	703740621	DN80	DN65	11	271	35,0	33,3	32,3	31	29,3	27,2	24,6	21,4											
NSCS 65-315/150/P45VCC4	261 595,28	703740631	DN80	DN65	15	274	39,0	37,8	36,8	35,5	33,9	32	29,7	27											

Модель	Розничная цена без НДС, руб.	Артикул	Подключение		Мощность [кВт]	Вес [кг]	Q [м³/ч] 0 [л/с] 0																		
			вх.	вых.			38 10,6	57 15,8	75 20,8	93 25,9	111 30,9	129 35,9	147 40,9												
														H= напор [м]											
NSCS 80-160/15/P45RCC4	109 936,02	101844820	DN100	DN80	1,5	91	7,0	6,2	5,5	4,5	3,5														
NSCS 80-160/22A/P45RCC4	118 605,53	101844830	DN100	DN80	2,2	103	8,0	7,9	7,3	6,5	5,4	4,2													
NSCS 80-160/22/P45RCC4	118 605,53	101844840	DN100	DN80	2,2	107	9,0	9	8,5	7,6	6,5	5,2	3,8												
NSCS 80-160/30/P45RCC4	125 444,73	101844850	DN100	DN80	3	107	11,0	10,2	9,8	9	8	6,7	5,3												
NSCS 80-200/30/P45RCC4	148 825,73	101844870	DN100	DN80	3	121	11,0	10,6	10,1	9,3	8,2														
NSCS 80-200/40/P45VCC4	155 379,62	101844880	DN100	DN80	4	125	13,0	12,7	12,4	11,6	10,4	8,9													
NSCS 80-200/55A/P45VCC4	176 991,08	101844890	DN100	DN80	5,5	150	15,0	14,9	14,5	13,9	12,8	11,3													
NSCS 80-200/55/P45VCC4	176 991,08	101844900	DN100	DN80	5,5	152	17,0	16,5	16,2	15,6	14,7	13,5	11,8												
NSCS 80-250/55A/P45VCC4	191 690,21	101844920	DN100	DN80	5,5	160	16,0	16	15,4	14,4	13,1	11,3	9,1	6,5											
NSCS 80-250/55/P45VCC4	191 690,21	101844930	DN100	DN80	5,5	160	18,0	18,2	17,6	16,6	15,3	13,5													
NSCS 80-250/75/P45VCC4	214 586,08	101844940	DN100	DN80	7,5	168	21,0	20,7	20,2	19,4	18,1	16,4	14,4												
NSCS 80-250/110/P45VCC4	260 443,74	101844950	DN100	DN80	11	196	24,0	23,9	23,7	23,2	22,2	20,8	19	16,7											

Модель	Розничная цена без НДС, руб.	Артикул	Подключение		Мощность [кВт]	Вес [кг]	Q [м³/ч] 0 [л/с] 0																		
			вх.	вых.			38 10,6	75 20,8	111 30,9	129 35,9	147 40,9	166 46,1	184 51,2												
														H= напор [м]											
NSCS 80-315/110A/P45VCC4	270 603,66	703740661	DN100	DN80	11	205	23,0	23,1	21,9	18,4	15,8	12,8	9,6												
NSCS 80-315/110/P45VCC4	276 020,43	703740671	DN100	DN80	11	278	27,0	26,6	25,7	22,8	20,4	17,5													
NSCS 80-315/150/P45VCC4	290 516,65	703740681	DN100	DN80	15	286	32,0	31,7	31,2	28,9	26,8	24,3	21,2												
NSCS 80-315/185/W45VCC4	324 047,27	703740690	DN100	DN80	18,5	372	36,0	35,6	35,2	33,2	31,4	29,1	26,2	22,7											
NSCS 80-315/220/W45VCC4	344 230,12	703740700	DN100	DN80	22	376	39,0	38,7	38,3	36,4	34,8	32,7	30	26,7											
NSCS 80-400/185/W45VCC4	427 954,70	703740730	DN100	DN80	18,5	325	39,0	39	37	33,3	30,6	27	22	15											
NSCS 80-400/220/W45VCC4	449 561,01	703740740	DN100	DN80	22	420	44,0	43,8	42	38,4	36,1	33,1	29,1												
NSCS 80-400/300/W45VCC4	530 504,59	703740750	DN100	DN80	30	478	53,0	52,8	51,7	48,3	46,1	43,7	40,8												
NSCS 80-400/370/W45VCC4	601 559,14	703740760	DN100	DN80	37	547	63,0	61,9	61	57,9	55,9	53,5	50,9	47,8											

Трехфазный 4-х полюсной двигатель (1450 об/мин), 50 Гц, класс эффективности E3 от 0,75 кВт, индекс MEI свыше 0.4, напорный патрубок DN 32

Модель	Розничная цена без НДС, руб.	Артикул	Подключение		Мощность [кВт]	Вес [кг]	Q [м³/ч] 0 [л/с] 0									
			вх.	вых.			45 12,5	71 19,7	96 26,7	122 33,9	147 40,9	173 48,1	198 55			
							H= напор [м]									
NSCS 100-160/22A/P45RCC4	171 130,38	703740791	DN125	DN100	2,2	174	6,0	5,9	5,6	4,9	3,7					
NSCS 100-160/22/P45RCC4	178 282,70	703740801	DN125	DN100	2,2	143	7,0	6,9	6,6	6	4,8	3,5				
NSCS 100-160/30/P45RCC4	139 669,03	703740811	DN125	DN100	3	144	9,0	9	8,8	8,1	7	5,6	4			
NSCS 100-160/40/P45VCC4	192 499,79	703740821	DN125	DN100	4	160	11,0	10,6	10,4	9,8	8,9	7,6	6			
NSCS 100-200/40/P45VCC4	178 967,65	703740841	DN125	DN100	4	146	12,0	12,1	11,8	11	9,6	7,5	5,1			
NSCS 100-200/55/P45VCC4	182 546,90	703740851	DN125	DN100	5,5	172	15,0	14,6	14,5	13,8	12,6	10,7	8,4			
NSCS 100-200/75/P45VCC4	207 743,79	703740861	DN125	DN100	7,5	181	17,0	16,7	16,5	15,9	14,8	13,1	11	8,4		
NSCS 100-250/75/P45VCC4	242 359,00	703740891	DN125	DN100	7,5	194	18,0	17,9	17,7	17,2	16,2	14,6	12,5	10,1		
NSCS 100-250/110/P45VCC4	272 499,89	703740901	DN125	DN100	11	267	22,0	21,9	21,7	21,1	20	18,4	16,3	13,8		

Модель	Розничная цена без НДС, руб.	Артикул	Подключение		Мощность [кВт]	Вес [кг]	Q [м³/ч] 0 [л/с] 0									
			вх.	вых.			45 12,5	96 26,7	147 40,9	198 55	224 62,3	249 69,2	275 76,4			
							H= напор [м]									
NSCS 100-315/110/P45VCC4	330 228,30	703740931	DN125	DN100	11	300	24,0	23,4	22,4	19,2	12,6					
NSCS 100-315/150/P45VCC4	304 741,98	703740941	DN125	DN100	15	304	28,0	28	27,2	24,4	19,5					
NSCS 100-315/185/W45 VCC4	334 885,96	703740950	DN125	DN100	18,5	359	31,0	31	30,3	27,8	23,8	20,4				
NSCS 100-315/220/W45 VCC4	356 289,36	703740960	DN125	DN100	22	398	34,0	34,2	33,7	31,4	27,6	25				
NSCS 100-315/300/W45 VCC4	431 880,03	703740970	DN125	DN100	30	485	40,0	40,1	39,7	37,6	34	31,5	28,2			
NSCS 100-400/300/W45 VCC4	523 527,37	703741000	DN125	DN100	30	524	47,0	46,5	44,9	42,1	37,4	34,3	30,6			
NSCS 100-400/370/W45 VCC4	594 650,93	703741010	DN125	DN100	37	654	54,0	53,3	51,6	48,9	44,8	42	38,6	34,7		
NSCS 100-400/450/W45 VCC4	653 375,35	703741020	DN125	DN100	45	694	61,0	60	58,6	55,7	51,6	49	45,8	42		

Модель	Розничная цена без НДС, руб.	Артикул	Подключение		Мощность [кВт]	Вес [кг]	Q [м³/ч] 0 [л/с] 0									
			вх.	вых.			77 21,4	146 40,6	214 59,5	249 69,2	283 78,7	317 88,1	351 97,6			
							H= напор [м]									
NSCS 125-200/55/P45VCC4	219 871,01	703741051	DN150	DN125	5,5	180	9,0	8,4	8,3	7,2	6					
NSCS 125-200/75/P45VCC4	239 648,04	703741061	DN150	DN125	7,5	226	12,0	11,8	11,6	10,3	9	7,5				
NSCS 125-200/110/P45VCC4	268 368,56	703741071	DN150	DN125	11	283	15,0	14,9	14,8	13,7	12,6	11,1	9,3			
NSCS 125-250/110/P45VCC4	281 033,44	703741101	DN150	DN125	11	274	17,0	17,4	17,2	15,3	13,5	11,3	9,2			
NSCS 125-250/150/P45VCC4	299 490,01	703741111	DN150	DN125	15	288	22,0	21,7	21,5	20	18,5	16,5	14,1	11,6		
NSCS 125-315/185/W45 VCC4	408 851,29	703741140	DN150	DN125	18,5	382	26,0	25,7	25,3	22,8	20,1	16,4	11,9	7,3		
NSCS 125-315/220/W45 VCC4	428 629,35	703741150	DN150	DN125	22	388	28,0	28,6	28,2	26,1	23,8	20,7	16,6			
NSCS 125-315/300/W45 VCC4	511 401,18	703741160	DN150	DN125	30	513	35,0	35,1	34,8	33	31,4	29,1	26	22,1		
NSCS 125-315/370/W45 VCC4	547 641,73	703741170	DN150	DN125	37	670	40,0	39,8	39,7	38,2	36,8	34,8	32,1	28,7		
NSCS 125-400/370/W45 VCC4	565 116,71	703741200	DN150	DN125	37	734	43,0	43,9	43,2	39,9	37	33	28			
NSCS 125-400/450/W45 VCC4	635 967,32	703741210	DN150	DN125	45	741	49,0	49,4	49,3	46,4	43,7	40	35,4	30		
NSCS 125-400/550/W45 VCC4	733 846,16	703741220	DN150	DN125	55	855	54,0	55,6	55,5	53	50,7	47,6	43,6	38,7		
NSCS 125-400/750/W45 VCC4	835 989,20	703741230	DN150	DN125	75	1070	63,0	64,8	64,2	61,8	59,8	57,1	53,8	49,8		

Трехфазный 4-х полюсной двигатель (1450 об/мин), 50 Гц, класс эффективности E3 от 0,75 кВт, индекс MEI свыше 0.4, напорный патрубок DN 32

Модель	Розничная цена без НДС, руб.	Артикул	Подключение вх. вых.	Мощность [кВт]	Вес [кг]	Q [м³/ч]		122	245	369	431	493	555	616
						0	0	33,9	68,1	103	120	137	154	171
						H= напор [м]								
NSCS 150-200/110A/P45VCC4	287 400,90	703741261	DN200 DN150	11	324	12,0	11,3	9,4	7	5,4				
NSCS 150-200/110/P45VCC4	329 465,07	703741271	DN200 DN150	11	377	14,0	13,4	11,4	8,7	7	4,9			
NSCS 150-200/150A/P45VCC4	348 771,39	703741281	DN200 DN150	15	407	15,0	14,5	12,9	10,2	8,4	6,4			
NSCS 150-200/150/P45VCC4	392 150,87	703741291	DN200 DN150	15	380	16,0	15,6	14,4	12	10,3	8,2			
NSCS 150-250/150/P45VCC4	372 409,89	703741311	DN200 DN150	15	341	17,0	16,7	15,1	11,6	9,1				
NSCS 150-250/185/W45 VCC4	405 599,58	703741320	DN200 DN150	18,5	405	20,0	19,1	17,9	14,8	12,4	9,5			
NSCS 150-250/220/W45 VCC4	425 716,51	703741330	DN200 DN150	22	510	22,0	21,4	20,4	17,6	15,4	12,6			
NSCS 150-250/300/W45 VCC4	509 911,80	703741340	DN200 DN150	30	590	26,0	25,3	23,9	21,5	19,6	17,3	14,4		
NSCS 150-315/300/W45 VCC4	546 876,44	703741370	DN200 DN150	30	546	28,0	27,7	27	23,5	20,4	16,5			
NSCS 150-315/370/W45 VCC4	603 251,43	703741380	DN200 DN150	37	652	32,0	31,8	31,1	28,1	25,3	21,5	17,1		
NSCS 150-315/450/W45 VCC4	653 375,35	703741390	DN200 DN150	45	727	37,0	36,2	35,7	32,9	30,4	27,2	23,2		
NSCS 150-400/550/W45 VCC4	966 538,61	703741420	DN200 DN150	55	924	41,0	41,6	40,9	37,5	34,6	30,9	26,3		
NSCS 150-400/750/W45 VCC4	1 075 576,47	703741430	DN200 DN150	75	1174	50,0	50,8	50,4	47	44,4	41,3	37,7	33,3	
NSCS 150-400/900/W45 VCC4	1 134 470,84	703741440	DN200 DN150	90	1178	56,0	56,9	56,5	53,7	51,4	48,5	45,1	41	

Модель	Розничная цена без НДС, руб.	Артикул	Подключение вх. вых.	Мощность [кВт]	Вес [кг]	Q [м³/ч]		225	312	400	487	575	662	750
						0	0	62,6	86,7	111	135	160	184	209
						H= напор [м]								
NSCS 200-250/185/W45 VDC4	546 369,68	703741470	DN250 DN200	18,5	531	16,0	14,8	13,7	12,2	10,6	8,9	6,8		
NSCS 200-250/220/W45 VDC4	559 074,73	703741480	DN250 DN200	22	518	18,0	17,2	16,2	14,8	13,1	11,1	8,7		
NSCS 200-250/300A/W45 VDC4	642 197,79	703741490	DN250 DN200	30	551	21,0	19,7	18,7	17,4	15,8	13,7	11,2	8,4	
NSCS 200-250/300/W45 VDC4	655 998,76	703741500	DN250 DN200	30	632	23,0	21,5	20,5	19,4	17,9	16	13,6	10,8	
NSCS 200-315/370/W45 VDC4	755 781,04	703741530	DN250 DN200	45	700	29,0	28,3	28,1	27,4	26,1	23,9	20,8	16,8	
NSCS 200-315/450/W45 VDC4	793 893,10	703741540	DN250 DN200	37	716	25,0	24,6	24,2	23,3	21,7	19,3	15,9	11,8	
NSCS 200-315/550/W45 VDC4	886 442,72	703741550	DN250 DN200	55	865	34,0	33,2	32,8	32,1	30,9	28,8	26	22,2	

Модель	Розничная цена без НДС, руб.	Артикул	Подключение вх. вых.	Мощность [кВт]	Вес [кг]	Q [м³/ч]		339	455	571	687	803	920	1036
						0	0	94,2	126	159	191	223	256	288
						H= напор [м]								
NSCS 250-315/370/W45 VDC4	831 082,28	703741580	DN300 DN250	37	829	19,0	18,5	17,7	16,7	15,3	13,3	10,4		
NSCS 250-315/450/W45 VDC4	866 923,19	703741590	DN300 DN250	45	857	23,0	21,8	21	20,1	18,9	16,9	13,8	10	
NSCS 250-315/550/W45 VDC4	961 153,77	703741600	DN300 DN250	55	944	26,0	24,8	24,3	23,6	22,6	20,7	18	14,5	
NSCS 250-315/750/W45 VDC4	1 126 309,12	703741610	DN300 DN250	75	1209	32,0	29,9	29,5	29,1	28,4	27,1	25	22,1	



NSCF

Серия насосов e-NSC - консольные одноступенчатые насосы из чугуна, нержавеющей стали или Duplex.

Уровень эффективности превосходит европейские нормы энергоэффективности ErP2015: индекс гидравлической эффективности превосходит установленный уровень $MEI \geq 0,4$, двигатели премум класс энергоэффективности IE3.

Простая конструкция, надежный корпус, различные варианты торцевых уплотнений и кольца износа из нержавеющей стали обеспечивают надежность и длительный срок эксплуатации.

NSCE - компактное моноблочное исполнение, рабочее колесо установлено на удлиненном валу электродвигателя

NSCS - моноблочное исполнение со стандартным электродвигателем

NSCF - насос смонтирован на раме

NSCC - насос смонтирован на раме с проставком для простой и легкой эксплуатации

Области применения

Благодаря высокой эффективности, легкости монтажа, различным материалам исполнения и возможности работы в широком диапазоне температур новая серия насосов Lowara e-NSC – лучшее решение для систем водоснабжения, отопления и кондиционирования, противопожарных систем и различных промышленных применений.

Характеристики

Подача: до 1900 м³/ч

Напор: до 154 м

Мощность: 0,25 ÷ 315 кВт

Рабочее давление: 16 бар

Температура окружающей среды: 0°C ÷ 40°C

Температура перекачиваемой жидкости: -25°C ÷ +120°C

Двигатель

Напряжение: 3 ~230/400 В до 3 кВт, свыше - 400/690 В

Класс изоляции: F (155 °C)

Степень защиты корпуса: IP55

Группа скидок

G4

Трехфазный 2-х полюсной двигатель (2900 об/мин), 50 Гц, класс эффективности IE3 от 0,75 кВт, индекс MEI свыше 0.4, напорный патрубок DN 32

Модель	Розничная цена без НДС, руб.	Артикул	Подключение		Мощность [кВт]	Вес [кг]	Q [м³/ч] 0		16	19	22	25	28	32	38
			вх.	вых.			4,4	5,3	6,1	7	7,8	8,9	10,6		
							H= напор [м]								
NSCF 32-125/11/S25 RCS4	122 534,98	101842000	DN50	DN32	1,1	91	14,0	12,9	11,8	10,2	8,2				
NSCF 32-125/15/S25 RCS4	128 526,49	101842010	DN50	DN32	1,5	101	18,0	16,7	15,7	14,3	12,6	10,5			
NSCF 32-125/22/P25 RCS4	133 915,45	101842020	DN50	DN32	2,2	95	23,0	22,3	21,7	20,7	19,5	17,9	16		
NSCF 32-125/30/P25 RCS4	153 413,35	101842030	DN50	DN32	3	111	28,0	28,1	27,5	26,6	25,5	24	22,3	17,8	
NSCF 32-160/22/P25 RCS4	142 651,91	101842050	DN50	DN32	2,2	105	24,0	23	22,1	20,7	18,7				
NSCF 32-160/30/P25 RCS4	165 106,94	101842060	DN50	DN32	3	111	29,0	28,7	27,9	26,6	25	22,9	20,2		
NSCF 32-160/40/P25V CS4	157 586,91	101842070	DN50	DN32	4	112	34,0	34,6	34	32,9	31,4	29,5	27		
NSCF 32-160/55/P25V CS4	188 167,61	101842080	DN50	DN32	5,5	145	40,0	40,7	40,2	39,3	38,1	36,3	34,1	28,1	
NSCF 32-200/55/P25V CS4	196 195,43	101842120	DN50	DN32	5,5	152	49,0	47,2	46,1	44,4	42	38,8			
NSCF 32-200/75/P25V CS4	212 249,01	101842130	DN50	DN32	7,5	156	62,0	61,1	59,6	57,6	55,2	52,8	50		
NSCF 32-250/75/P25V CS4	229 308,90	101842150	DN50	DN32	7,5	187	59,0	56	53,7	50,6	46,5	41			
NSCF 32-250/110A/P25V CS4	281 033,44	101842160	DN50	DN32	11	242	67,0	64,6	62,7	60,3	57,2	52,8			
NSCF 32-200/30/P25 RCS4	153 942,77	101842100	DN50	DN32	3	118	33,0	30,7	28,8	26,1					
NSCF 32-200/40/P25V CS4	169 169,26	101842110	DN50	DN32	4	123	40,0	38,6	37,3	35,4	32,6				
NSCF 32-250/110/P25V CS4	281 033,44	101842170	DN50	DN32	11	242	76,0	73,7	71,7	69,2	66,1	62,2	57		
NSCF 32-250/150/P25V CS4	249 375,36	101842180	DN50	DN32	15	261	92,0	91	90,4	89,3	87,4	84,3	79,5	62,2	

Модель	Розничная цена без НДС, руб.	Артикул	Подключение		Мощность [кВт]	Вес [кг]	Q [м³/ч] 0		25	30	35	40	45	51	56
			вх.	вых.			7	8,3	9,7	11,1	12,5	14,2	15,6		
							H= напор [м]								
NSCF 40-125/15/S25 RCS4	140 109,87	101842200	DN65	DN40	1,5	102	15,0	13,1	11,9	10,5					
NSCF 40-125/22/P25 RCS4	144 480,16	101842210	DN65	DN40	2,2	70	19,0	17,4	16,4	15	13,3	11,1			
NSCF 40-125/30/P25 RCS4	167 339,98	101842220	DN65	DN40	3	103	23,0	22	21,2	20	18,6	16,9	15		
NSCF 40-125/40/P25V CS4	160 635,71	101842230	DN65	DN40	4	116	27,0	26,2	25,7	25	24	22,8	21,3	19,5	
NSCF 40-160/30/P25 RCS4	161 537,99	101842250	DN65	DN40	3	112	22,0	21,8	20,7	19,3	17,4				
NSCF 40-160/40/P25V CS4	161 956,17	101842260	DN65	DN40	4	117	26,0	27,2	26,4	25,2	23,6	21,6			
NSCF 40-160/55/P25V CS4	193 972,69	101842270	DN65	DN40	5,5	146	33,0	34,4	33,8	32,8	31,5	29,9	28	25,7	
NSCF 40-160/75/P25V CS4	211 740,19	101842280	DN65	DN40	7,5	141	41,0	41,2	40,9	40,2	39,2	37,9	36,2	34,3	
NSCF 40-200/55/P25V CS4	201 292,90	101842300	DN65	DN40	5,5	138	36,0	35,7	34,4	32,4	29,5				
NSCF 40-200/75/P25V CS4	218 852,34	101842310	DN65	DN40	7,5	168	44,0	44,2	43,3	41,7	39,4	36,1	31,6		
NSCF 40-200/110A/P25V CS4	235 725,80	101842320	DN65	DN40	11	216	50,0	50,5	50	49	47,6	45,2	41,6	36,3	
NSCF 40-200/110/P25V CS4	235 725,80	101842330	DN65	DN40	11	216	56,0	56,8	56,3	55,4	53,9	51,8	48,7	44,5	
NSCF 40-250/110A/P25V CS4	241 625,64	101842350	DN65	DN40	11	243	55,0	54,1	52,7	50,5	47,2				
NSCF 40-250/110/P25V CS4	241 625,64	101842360	DN65	DN40	11	243	60,0	58,9	57,7	55,9	53,1	49			
NSCF 40-250/150/P25V CS4	251 292,19	101842370	DN65	DN40	15	273	74,0	72,7	71,9	70,6	68,7	65,9	61,9		
NSCF 40-250/185/P25V CS4	265 359,93	101842380	DN65	DN40	18,5	267	86,0	85,2	84,5	83,6	82,2	80,1	77,1	72,9	
NSCF 40-250/220/P25V CS4	301 888,88	101842390	DN65	DN40	22	340	100,0	98,1	97,4	96,6	95,5	93,8	91,3	87,9	

Трехфазный 2-х полюсной двигатель (2900 об/мин), 50 Гц, класс эффективности IE3 от 0,75 кВт, индекс MEI свыше 0.4, напорный патрубок DN 32

Модель	Розничная цена без НДС, руб.	Артикул	Подключение		Мощность [кВт]	Вес [кг]	Q [м³/ч] 0		27 7,5	48 13,3	59 16,4	69 19,2	80 22,2	90 25	101 28,1
			вх.	вых.			[л/с]	0							
H= напор [м]															
NSCF 50-125/30/P25 RCS4	175 773,62	101842400	DN65	DN50	3	114	17,0	0	16,2	13,7	11,7	9,3	6,5		
NSCF 50-125/40/P25V CS4	166 121,49	101842410	DN65	DN50	4	119	21,0	0	20,4	18,1	16,3	14	11,2	8,2	
NSCF 50-125/55/P25V CS4	196 603,31	101842420	DN65	DN50	5,5	148	27,0	0	25,6	23,8	22,2	20,1	17,6	14,7	11,5
NSCF 50-125/75/P25V CS4	213 062,71	101842430	DN65	DN50	7,5	152	31,0	0	29,2	27,3	25,9	24,1	21,9	19,3	16,2
NSCF 50-160/55/P25V CS4	201 376,33	101842450	DN65	DN50	5,5	155	27,0	0	26,2	23,8	21,7	18,9	15,7		
NSCF 50-160/75/P25V CS4	219 464,16	101842460	DN65	DN50	7,5	159	34,0	0	32,7	30,2	28	25,2	21,9	18,1	
NSCF 50-160/110A/P25V CS4	239 069,18	101842470	DN65	DN50	11	188	39,0	0	38	36	34,1	31,6	28,5	24,9	20,7
NSCF 50-160/110/P25V CS4	239 069,18	101842480	DN65	DN50	11	188	43,0	0	42,3	40,3	38,7	36,6	34	30,8	27,1
NSCF 50-200/110A/P25V CS4	242 323,98	101842500	DN65	DN50	11	189	36,0	0	37,5	36,8	35,1	32,4	28,5		
NSCF 50-200/110/P25V CS4	242 323,98	101842510	DN65	DN50	11	194	42,0	0	43,5	42,6	40,6	37,3	32,9		
NSCF 50-200/150/P25V CS4	234 432,12	101842520	DN65	DN50	15	203	53,0	0	54,3	53,6	51,9	49	44,9	39,8	
NSCF 50-200/185/P25V CS4	247 911,73	101842530	DN65	DN50	18,5	221	63,0	0	63	62,6	61,4	59,5	56,6	52,7	48
NSCF 50-250/150/P25V CS4	243 375,61	101842550	DN65	DN50	15	261	58,0	0	55,6	52,8	48,3	42,1			
NSCF 50-250/185/P25V CS4	256 650,25	101842560	DN65	DN50	18,5	274	67,0	0	65	62,5	58,5	52,9	45,4		
NSCF 50-250/220/P25V CS4	291 263,40	101842570	DN65	DN50	22	320	75,0	0	73,2	71	67,6	62,5	55,7	46,7	
NSCF 50-250/300/W25 VCS4	349 920,87	101842580	DN65	DN50	30	440	93,0	0	92,5	90,8	87,9	83,6	77,7	70,1	

Модель	Розничная цена без НДС, руб.	Артикул	Подключение		Мощность [кВт]	Вес [кг]	Q [м³/ч] 0		48 13,3	59 16,4	69 19,2	80 22,2	90 25	101 28,1	122 33,9
			вх.	вых.			[л/с]	0							
H= напор [м]															
NSCF 50-315/370/W25 VCC4	420 365,66	703760010	DN65	DN50	37	637	102,0	0	95,3	92	88,9	86,1	82,2		
NSCF 50-315/450/W25 VCC4	482 073,99	703760020	DN65	DN50	45	826	113,0	0	109	106	102	98,8	95,3	90,2	
NSCF 50-315/550/W25 VCC4	600 339,62	703760030	DN65	DN50	55	952	131,0	0	127	125	122	118	114	109	
NSCF 50-315/750/W25 VCC4	898 557,58	703760040	DN65	DN50	75	1202	154,0	0	151	150	147	144	139	135	125

Модель	Розничная цена без НДС, руб.	Артикул	Подключение		Мощность [кВт]	Вес [кг]	Q [м³/ч] 0		119 33,1	138 38,4	157 43,6	177 49,2	196 54,5	215 59,8	234 65,1
			вх.	вых.			[л/с]	0							
H= напор [м]															
NSCF 65-250/220/P25 VCC4	383 904,69	101842770	DN80	DN65	22	376	51,0	0	42,3	36,6	29,1				
NSCF 65-250/300/W25 VCC4	391 714,15	101842780	DN80	DN65	30	430	64,0	0	56,6	51,6	45	36,4			
NSCF 65-250/370/W25 VCC4	414 743,92	101842790	DN80	DN65	37	467	73,0	0	68,7	64,5	59,1	52	42,5		
NSCF 65-250/450/W25 VCC4	476 587,18	101842800	DN80	DN65	45	630	84,0	0	80,6	77	72,4	66,3	57,9	46,3	
NSCF 65-250/550/W25VCC4	563 762,26	101842810	DN80	DN65	55	757	98,0	0	93,3	89,8	85,2	79,4	72	62,8	51,4
NSCF 65-315/550/W25 VCC4	590 381,58	703760120	DN80	DN65	55	834	104,0	0	89,6	83,4	75,7	66			
NSCF 65-315/750/W25 VCC4	711 358,17	703760130	DN80	DN65	75	1200	126,0	0	114	108	101	93,6	83,7		
NSCF 65-315/900/W25 VCC4	818 461,69	703760140	DN80	DN65	90	1235	142,0	0	131	125	119	112	103	91,7	

Модель	Розничная цена без НДС, руб.	Артикул	Подключение		Мощность [кВт]	Вес [кг]	Q [м³/ч] 0		42 11,7	62 17,2	81 22,5	100 27,8	119 33,1	138 38,4	157 43,6
			вх.	вых.			[л/с]	0							
H= напор [м]															
NSCF 65-125/40/P25 VCC4	172 523,97	101842600	DN80	DN65	4	130	14,0	0	14,5	13,7	12,2	10,3	8		
NSCF 65-125/55/P25 VCC4	202 596,88	101842610	DN80	DN65	5,5	159	20,0	0	19,4	18,4	16,7	14,5	11,7		
NSCF 65-125/75/P25 VCC4	224 543,09	101842620	DN80	DN65	7,5	159	24,0	0	23,9	23,2	21,7	19,6	16,8	13,7	10,5
NSCF 65-160/75/P25 VCC4	233 279,55	101842660	DN80	DN65	7,5	180	27,0	0	26,5	25,3	23,2	20,2	16,6		
NSCF 65-125/110A/P25 VCC4	234 363,11	101842630	DN80	DN65	11	193	28,0	0	28,1	26,7	24,4	21	16,8	12,2	16,1
NSCF 65-160/110A/P25 VCC4	241 560,75	101842670	DN80	DN65	11	243	30,0	0	29,4	28,5	26,7	23,9	20,4	16,4	
NSCF 65-125/110/P25 VCC4	234 363,11	101842640	DN80	DN65	11	196	30,0	0	29,1	28,3	27,2	25,6	23,6	21	18
NSCF 65-160/110/P25 VCC4	241 560,75	101842680	DN80	DN65	11	243	33,0	0	33	32,1	30,5	27,9	24,6	20,5	
NSCF 65-160/150/P25 VCC4	242 695,81	101842690	DN80	DN65	15	255	41,0	0	41,1	40,4	39,2	37,1	34,3	30,7	26,5
NSCF 65-160/185/P25VCC4	256 610,08	101842700	DN80	DN65	18,5	259	45,0	0	44,3	43,7	42,5	40,7	38,2	35,1	31,3
NSCF 65-200/110/P25 VCC4	254 347,17	101842710	DN80	DN65	11	246	36,0	0	35,6	33,8	30,6	25,8	19,5		
NSCF 65-200/150/P25 VCC4	254 278,16	101842720	DN80	DN65	15	380	43,0	0	42,8	41,6	39,1	35,2	29,7	22,8	
NSCF 65-200/185/P25 VCC4	268 438,60	101842730	DN80	DN65	18,5	276	50,0	0	49,4	48,3	46,1	42,7	37,8	31,4	
NSCF 65-200/220/P25 VCC4	304 741,98	101842740	DN80	DN65	22	343	56,0	0	55,6	54,6	52,7	49,6	45	38,9	31
NSCF 65-200/300/W25 VCC4	367 397,91	101842750	DN80	DN65	30	440	70,0	0	69,6	68,7	67,3	65	61,7	57,2	51,1

Трехфазный 2-х полюсной двигатель (2900 об/мин), 50 Гц, класс эффективности IE3 от 0,75 кВт, индекс MEI свыше 0.4, напорный патрубок DN 32

Модель	Розничная цена без НДС, руб.	Артикул	Подключение		Мощность [кВт]	Вес [кг]	Q [м³/ч] 0 [л/с] 0									
			вх.	вых.			66	94	123	151	179	208	236			
							H= напор [м]									
NSCF 80-160/110/P25 VCC4	263 517,26	101842820	DN100	DN80	11	250	27,0	25,7	23,8	21,4	18,5	15,3	12			
NSCF 80-160/150/P25 VCC4	240 188,79	101842830	DN100	DN80	15	266	33,0	32,4	31,1	29	26,3	22,9	19,1	15,1		
NSCF 80-160/185/P25 VCC4	253 941,35	101842840	DN100	DN80	18,5	279	38,0	37,2	36	34	31,2	27,8	23,8	19,6		
NSCF 80-160/220/P25 VCC4	288 281,55	101842850	DN100	DN80	22	346	42,0	41,6	40,5	38,8	36,4	33,3	29,5	25,3		
NSCF 80-200/220/P25 VCC4	315 578,61	101842870	DN100	DN80	22	360	44,0	43,7	42,8	40,9	38	34,2	29,7			
NSCF 80-200/300/W25 VCC4	374 240,20	101842880	DN100	DN80	30	480	52,0	52,1	51,6	50,2	47,8	44,3	40	34,9		
NSCF 80-200/370/W25 VCC4	396 795,14	101842890	DN100	DN80	37	459	60,0	60,2	59,5	58	55,8	52,7	48,7	43,8		
NSCF 80-200/450/W25 VCC4	455 521,62	101842900	DN100	DN80	45	678	68,0	67,7	67,1	66	64,1	61,3	57,7	53,1		

Модель	Розничная цена без НДС, руб.	Артикул	Подключение		Мощность [кВт]	Вес [кг]	Q [м³/ч] 0 [л/с] 0									
			вх.	вых.			94	151	208	236	264	292	321			
							H= напор [м]									
NSCF 80-250/370/W25 VCC4	483 773,49	101842920	DN100	DN80	37	484	65,0	64,4	58,8	49,5						
NSCF 80-250/450/W25 VCC4	486 611,14	101842930	DN100	DN80	45	630	74,0	74,3	69,4	60,1	54,2					
NSCF 80-250/550/W25 VCC4	574 192,04	101842940	DN100	DN80	55	771	83,0	84,3	79,9	71,2	65,5	59				
NSCF 80-250/750/W25VCC4	661 164,21	101842950	DN100	DN80	75	984	99,0	98,1	94,9	87,6	82,2	75,9	68,6			
NSCF 80-316/900/W25VCC4	773 869,90	703760300	DN100	DN80	90	1303	111,0	110	107	97,1	90,3	82,8	74,1			
NSCF 80-316/1100/W25VCC4	1 007 764,36	703760310	DN100	DN80	110	1626	125,0	124	123	116	110	102	94	84,5		
NSCF 80-316/1320/W25VCC4	1 125 553,10	703760320	DN100	DN80	132	1712	135,0	135	133	127	123	116	109	99,5		
NSCF 80-316/1600/W25VCC4	1 277 162,92	703760330	DN100	DN80	160	1793	146,0	145	144	139	134	128	121	113		

Модель	Розничная цена без НДС, руб.	Артикул	Подключение		Мощность [кВт]	Вес [кг]	Q [м³/ч] 0 [л/с] 0									
			вх.	вых.			81	162	243	284	325	365	406			
							H= напор [м]									
NSCF 100-160/150/P25VCC4	340 137,93	703760401	DN125	DN100	15	374	25,0	24,6	22,3	16,6	12,6					
NSCF 100-160/185/P25VCC4	346 500,24	703760411	DN125	DN100	18,5	513	29,0	28,7	26,9	21,3	17,1					
NSCF 100-160/220/W25 VCC4	303 725,37	703760420	DN125	DN100	22	442	34,0	33,4	31,5	26	21,7	16,7				
NSCF 100-160/300/W25 VCC4	363 739,35	703760430	DN125	DN100	30	652	44,0	42,7	40,6	35,9	32,1	27,1				
NSCF 100-200/300/W25 VCC4	470 563,74	703760470	DN125	DN100	30	525	47,0	45,7	42,7	34,3	28,1	21				
NSCF 100-200/370/W25 VCC4	424 295,11	703760480	DN125	DN100	37	502	54,0	53,4	51,2	43,8	38	31				
NSCF 100-200/450/W25 VCC4	486 951,04	703760490	DN125	DN100	45	671	60,0	59,8	58,3	51,8	46,4	39,7	31,8			
NSCF 100-200/550/W25 VCC4	574 735,88	703760500	DN125	DN100	55	900	69,0	68,9	66,9	61,3	56,6	50,6	43			
NSCF 100-250/450/W25 VCC4	591 802,98	703760540	DN125	DN100	45	707	59,0	58,3	56,9	50,3	44,8	38,5	31,5			
NSCF 100-250/550/W25 VCC4	634 543,86	703760550	DN125	DN100	55	906	68,0	67,7	66,2	60,5	55,7	49,6	42,4			
NSCF 100-250/750/W25 VCC4	661 705,99	703760560	DN125	DN100	75	1158	90,0	90,1	88,8	84	79,8	74,4	67,6	59,6		
NSCF 100-316/1100/W25VCC4	1 103 173,26	703760350	DN125	DN100	110	1629	105,0	104	102	95,6	90,5	83,7	74,6	62,4		
NSCF 100-316/1320/W25VCC4	1 166 526,50	703760360	DN125	DN100	132	1600	117,0	116	114	108	104	98,6	91,4	81,5		
NSCF 100-250/900/W25 VCC4	756 404,19	703760570	DN125	DN100	90	817	83,0	82,7	81,8	76,9	72,4	66,7	60,2	52,9		
NSCF 100-316/1600/W25VCC4	1 326 464,90	703760370	DN125	DN100	160	1796	131,0	131	130	125	120	115	109	102		

Модель	Розничная цена без НДС, руб.	Артикул	Подключение		Мощность [кВт]	Вес [кг]	Q [м³/ч] 0 [л/с] 0									
			вх.	вых.			186	287	388	489	539	590	640			
							H= напор [м]									
NSCF 125-200/450/W25 VCC4	514 924,81	703760600	DN150	DN125	45	712	35,0	34,4	33,8	31,7	26,6	22,3				
NSCF 125-200/550/W25 VCC4	602 709,65	703760610	DN150	DN125	55	910	43,0	43	42,1	39	32,6	28,4				
NSCF 125-315/2000/W25 VCC4	1 668 472,28	703760750	DN150	DN125	200	2030	119,0	119	117	111	98,3	89,3	78,3			
NSCF 125-200/750/W25 VCC4	713 594,30	703760620	DN150	DN125	75	1138	55,0	54,9	54,2	51,6	46,1	42	37,1			
NSCF 125-200/900/W25 VCC4	793 385,31	703760630	DN150	DN125	90	1173	62,0	61,5	60,7	58,3	53	49,1	44,5	39,3		
NSCF 125-315/1100/W25 VCC4	1 098 040,77	703760720	DN150	DN125	110	1498	84,0	83,2	78,7	68,2	51					
NSCF 125-315/1320/W25 VCC4	1 190 755,19	703760730	DN150	DN125	132	1596	97,0	96,2	92,6	83,9	68,4					
NSCF 125-315/1600/W25 VCC4	1 390 324,90	703760740	DN150	DN125	160	1630	110,0	110	107	99,7	86,1	76,4				

Трехфазный 4-х полюсной двигатель (1450 об/мин), 50 Гц, класс эффективности E3 от 0,75 кВт, индекс MEI свыше 0.4, напорный патрубок DN 32

Модель	Розничная цена без НДС, руб.	Артикул	Подключение		Мощность [кВт]	Вес [кг]	Q [м³/ч] 0 [л/с] 0							
			вх.	вых.			6 1,7	8 2,2	10 2,8	13 3,6				
H= напор [м]														
NSCF 32-125/02B/S45 RCS4	95 507,78	101845000	DN50	DN32	0,25	87	4,0	3,3	3,1	2,7				
NSCF 32-125/02A/S45 RCS4	95 507,78	101845010	DN50	DN32	0,25	87	4,0	4,2	4	3,7	2,8			
NSCF 32-125/02/S45 RCS4	95 507,78	101845020	DN50	DN32	0,25	87	5,0	5,3	5,1	4,9	4,1	2,9		
NSCF 32-125/03/S45 RCS4	97 234,06	101845030	DN50	DN32	0,37	88	7,0	6,6	6,4	6,2	5,5	4,5	3,1	
NSCF 32-160/02/S45 RCS4	99 976,95	101845050	DN50	DN32	0,25	88	6,0	5,4	5,1	4,8	3,7			
NSCF 32-160/03/S45 RCS4	102 415,99	101845060	DN50	DN32	0,37	89	7,0	6,8	6,6	6,3	5,3	3,9		
NSCF 32-160/05A/S45 RCS4	109 528,14	101845070	DN50	DN32	0,55	92	8,0	8,4	8,2	8	7,1	5,8	4	
NSCF 32-160/05/S45 RCS4	109 528,14	101845080	DN50	DN32	0,55	92	10,0	9,5	9,3	9,1	8,3	7,1	5,3	4,2
NSCF 32-200/05A/S45 RCS4	115 725,65	101845100	DN50	DN32	0,55	99	8,0	7,7	7,4	6,7	4,9			
NSCF 32-200/05/S45 RCS4	115 725,65	101845110	DN50	DN32	0,55	99	10,0	9,3	9	8,5	6,8			
NSCF 32-200/07/X45 RCS4	128 120,67	101845120	DN50	DN32	0,75	100	12,0	11,8	11,6	11,3	10	7,9		
NSCF 32-200/11/P4 5R CS4	133 201,66	101845130	DN50	DN32	1,1	111	15,0	15	14,9	14,7	13,9	12,2		
NSCF 32-250/11A/P4 5R CS4	150 778,61	101845150	DN50	DN32	1,1	138	14,0	14,1	13,7	13,1	11,1			
NSCF 32-250/11/P4 5R CS4	150 778,61	101845160	DN50	DN32	1,1	138	16,0	15,9	15,5	15	13,2			
NSCF 32-250/15/P4 5R CS4	161 854,20	101845170	DN50	DN32	1,5	143	19,0		17,8	17,3	15,7	13		
NSCF 32-250/22/P4 5R CS4	175 874,56	101845180	DN50	DN32	2,2	153	23,0		21,9	21,5	20,2	18,1	14,6	

Модель	Розничная цена без НДС, руб.	Артикул	Подключение		Мощность [кВт]	Вес [кг]	Q [м³/ч] 0 [л/с] 0							
			вх.	вых.			10 2,8	15 4,2	21 5,8	26 7,2	29 8,1	31 8,6	34 9,5	
H= напор [м]														
NSCF 40-125/02A/S45 RCS4	112 171,12	101845200	DN65	DN40	0,25	88	4,0	3,4	2,8					
NSCF 40-125/02/S45 RCS4	112 171,12	101845210	DN65	DN40	0,25	88	5,0	4,3	3,8	2,9				
NSCF 40-125/03/S45 RCS4	112 678,91	101845220	DN65	DN40	0,37	89	6,0	5,4	5	4,3	3,2			
NSCF 40-125/05/S45 RCS4	120 094,91	101845230	DN65	DN40	0,55	92	7,0	6,3	5,9	5,2	4,3	3,7		
NSCF 40-160/05/S45 RCS4	121 416,40	101845260	DN65	DN40	0,55	93	7,0	6,6	6,2	5,3				
NSCF 40-160/07/X45 RCS4	133 302,60	101845270	DN65	DN40	0,75	96	8,0	8,4	8,2	7,6	6,4	5,7		
NSCF 40-160/11/P4 5R CS4	141 633,24	101845280	DN65	DN40	1,1	105	10,0	10,1	9,9	9,3	8,4	7,8	7	
NSCF 40-200/07/X45 RCS4	129 849,01	101845300	DN65	DN40	0,75	107	9,0	8,8	8,2	6,5				
NSCF 40-200/11A/P4 5R CS4	144 248,41	101845310	DN65	DN40	1,1	122	11,0	11	10,6	9,3	6,9			
NSCF 40-200/11/P4 5R CS4	147 731,87	101845320	DN65	DN40	1,5	115	12,0	12,5	12,2	11,1	9	7,4		
NSCF 40-200/15/P4 5R CS4	147 731,87	101845330	DN65	DN40	1,5	118	14,0	14	13,6	12,8	11,1	9,8	8,3	6,4
NSCF 40-250/15/P4 5R CS4	159 142,21	101845360	DN65	DN40	1,5	144	15,0	14,9	14,3	12,7				
NSCF 40-250/22A/P4 5R CS4	176 688,26	101845370	DN65	DN40	1,5	154	18,0	18	17,5	16,4	14,3			
NSCF 40-250/22/P4 5R CS4	176 688,26	101845380	DN65	DN40	2,2	154	21,0		20,3	19,4	17,6	16,4		
NSCF 40-250/30/P4 5R CS4	185 629,69	101845390	DN65	DN40	3	160	24,0		23,9	23,1	21,6	20,6	19,2	

Трехфазный 4-х полюсной двигатель (1450 об/мин), 50 Гц, класс эффективности E3 от 0,75 кВт, индекс MEI свыше 0.4, напорный патрубок DN 32

Модель	Розничная цена без НДС, руб.	Артикул	Подключение		Мощность [кВт]	Вес [кг]	Q [м³/ч] 0 [л/с] 0									
			вх.	вых.			20 5,6	26 7,2	32 8,9	37 10,3	43 12	49 13,6	55 15,3			
							H= напор [м]									
NSCF 50-125/03/S45 RCS4	109 529,17	101845400	DN65	DN50	0,37	92	4,0	3,7	3,4	3	2,4	1,7				
NSCF 50-125/05/S45 RCS4	121 924,19	101845410	DN65	DN50	0,55	95	5,0	4,8	4,5	4,1	3,5	2,8	2			
NSCF 50-125/07/X45 RCS4	133 709,45	101845420	DN65	DN50	0,75	98	7,0	6,3	6	5,7	5,2	4,6	3,9	3		
NSCF 50-125/11/P4 5R CS4	138 994,38	101845430	DN65	DN50	1,1	107	8,0	7,2	7	6,7	6,3	5,8	5,2	4,4		
NSCF 50-160/11A/P4 5R CS4	141 533,33	101845460	DN65	DN50	1,1	114	8,0	8,1	7,8	7,3	6,7	5,9	4,9			
NSCF 50-160/11/P4 5R CS4	141 533,33	101845470	DN65	DN50	1,1	114	10,0	9,3	9	8,6	8	7,3	6,4	5,4		
NSCF 50-160/15/P4 5R CS4	144 988,98	101845480	DN65	DN50	1,5	119	9,0	9,1	9	8,7	8	6,9				
NSCF 50-200/15/P4 5R CS4	152 403,95	101845510	DN65	DN50	1,5	120	10,0	10,6	10,6	10,3	9,7	8,7	7,4			
NSCF 50-200/22A/P4 5R CS4	161 548,29	101845520	DN65	DN50	2,2	142	13,0	13,3	13,3	13,1	12,6	11,8	10,7	9,2		
NSCF 50-200/22/P4 5R CS4	161 548,29	101845530	DN65	DN50	2,2	130	15,0	15,1	15,1	14,8	14,4	13,7	12,7	11,4		
NSCF 50-250/22/P4 5R CS4	171 303,42	101845560	DN65	DN50	2,2	155	17,0	16,5	16,2	15,7	14,7	13,3	11,4			
NSCF 50-250/30/P4 5R CS4	181 564,28	101845570	DN65	DN50	3	154	19,0	18,6	18,3	17,8	16,9	15,7	13,9	11,6		
NSCF 50-250/40/P45 VCS4	174 656,07	101845580	DN65	DN50	4	165	23,0		22,6	22,2	21,6	20,5	19	17,1		

Модель	Розничная цена без НДС, руб.	Артикул	Подключение		Мощность [кВт]	Вес [кг]	Q [м³/ч] 0 [л/с] 0									
			вх.	вых.			20 5,6	32 8,9	43 12	49 13,6	55 15,3	60 16,7	66 18,3			
							H= напор [м]									
NSCF 50-315/40/P45VCC4	201 266,12	703760771	DN65	DN50	4	408	23,0	21,7	20,2	17,9	16,1					
NSCF 50-315/55/P45VCC4	235 007,89	703760781	DN65	DN50	5,5	339	27,0	26,6	25,1	23	21,7	19,8	17			
NSCF 50-315/75/P45VCC4	267 013,08	703760791	DN65	DN50	7,5	448	33,0	32,8	31,4	29,4	28,3	27	25,2	22,5		
NSCF 50-315/110/P45VCC4	303 500,83	703760801	DN65	DN50	11	379	38,0	37	35,9	34,1	32,9	31,5	29,7	27,5		

Модель	Розничная цена без НДС, руб.	Артикул	Подключение		Мощность [кВт]	Вес [кг]	Q [м³/ч] 0 [л/с] 0									
			вх.	вых.			23 6,4	33 9,2	44 12,2	55 15,3	66 18,3	76 21,1	87 24,2			
							H= напор [м]									
NSCF 65-125/05/S45 RCC4	122 534,98	101845600	DN80	DN65	0,55	109	4,0	3,4	3,1	2,7	2,1					
NSCF 65-125/07/X45 RCC4	136 554,31	101845610	DN80	DN65	0,75	112	5,0	4,7	4,4	3,9	3,2	2,4				
NSCF 65-125/11/P45RCC4	143 768,43	101845620	DN80	DN65	1,1	118	6,0	5,8	5,6	5,1	4,5	3,6	2,7			
NSCF 65-125/15/P45 RCC4	143 869,37	101845640	DN80	DN65	1,5	123	7,0	7,1	6,9	6,5	6	5,4	4,6	3,6		
NSCF 65-160/11/P45 RCC4	141 024,51	101845670	DN80	DN65	1,1	139	7,0	7	6,7	6,1	5,2	4,1				
NSCF 65-160/15/P45 RCC4	144 073,31	101845680	DN80	DN65	1,5	144	8,0	8	7,7	7,1	6,3	5,3				
NSCF 65-160/22A/P45RCC4	157 078,09	101845690	DN80	DN65	2,2	150	10,0	10,1	9,9	9,4	8,8	7,9	6,8	5,6		
NSCF 65-160/22/P45RCC4	157 078,09	101845700	DN80	DN65	2,2	154	11,0	10,8	10,5	10	9,3	8,4	7,4	6,1		
NSCF 65-200/15/P45 RCC4	170 694,69	101845710	DN80	DN65	1,5	147	9,0	8,7	8,2	7,2	5,7					
NSCF 65-200/22A/P45 RCC4	179 206,61	101845720	DN80	DN65	2,2	163	11,0	10,5	10	9,2	7,8	6				
NSCF 65-200/22/P45 RCC4	179 206,61	101845730	DN80	DN65	2,2	163	12,0	12	11,6	10,8	9,6	7,9	5,7			
NSCF 65-200/30/P45 RCC4	190 506,74	101845740	DN80	DN65	3	168	14,0	13,6	13,2	12,6	11,5	9,9	7,8			
NSCF 65-200/40/P45 VCC4	187 511,50	101845750	DN80	DN65	4	165	17,0	16,9	16,7	16,1	15,3	14,1	12,5	10,3		

Модель	Розничная цена без НДС, руб.	Артикул	Подключение		Мощность [кВт]	Вес [кг]	Q [м³/ч] 0 [л/с] 0									
			вх.	вых.			44 12,2	55 15,3	66 18,3	76 21,1	87 24,2	98 27,2	109 30,3			
							H= напор [м]									
NSCF 65-250/40/P45 VCC4	216 517,33	101845780	DN80	DN65	4	206	16,0	15,1	14,1	12,7	11	8,9				
NSCF 65-250/55A/P45 VCC4	253 194,60	101845790	DN80	DN65	5,5	215	18,0	18,1	17,3	16,1	14,6	12,8	10,5			
NSCF 65-250/55/P45 VCC4	253 194,60	101845800	DN80	DN65	5,5	210	21,0	20,7	20	18,9	17,5	15,8	13,7			
NSCF 65-250/75/P45VCC4	286 420,34	101845810	DN80	DN65	7,5	219	24,0	23,8	23	22	20,8	19,2	17,4	15,2		
NSCF 65-315/55/P45VCC4	242 416,68	703760831	DN80	DN65	5,5	446	23,0	20,8	19,6	18	15,7	12,7				
NSCF 65-315/75/P45VCC4	249 042,67	703760841	DN80	DN65	7,5	455	28,0	26	24,8	23,3	21,4	18,9	15,9			
NSCF 65-315/110/P45VCC4	258 820,46	703760851	DN80	DN65	11	513	35,0	33,3	32,3	31	29,3	27,2	24,6	21,4		
NSCF 65-315/150/P45VCC4	263 295,81	703760861	DN80	DN65	15	536	39,0	37,8	36,8	35,5	33,9	32	29,7	27		

Трехфазный 4-х полюсной двигатель (1450 об/мин), 50 Гц, класс эффективности E3 от 0,75 кВт, индекс MEI свыше 0.4, напорный патрубок DN 32

Модель	Розничная цена без НДС, руб.	Артикул	Подключение		Мощность [кВт]	Вес [кг]	Q [м³/ч] 0 [л/с] 0									
			вх.	вых.			38	57	75	93	111	129	147			
							Н= напор [м]									
NSCF 80-160/15/P45 RCC4	164 900,94	101845820	DN100	DN80	1,5	150	7,0	6,2	5,5	4,5	3,5					
NSCF 80-160/22A/P45 RCC4	177 905,72	101845830	DN100	DN80	2,2	166	8,0	7,9	7,3	6,5	5,4	4,2				
NSCF 80-160/22/P45 RCC4	177 905,72	101845840	DN100	DN80	2,2	166	9,0	9	8,5	7,6	6,5	5,2	3,8			
NSCF 80-160/30/P45 RCC4	188 167,61	101845850	DN100	DN80	3	174	11,0	10,2	9,8	9	8	6,7	5,3			
NSCF 80-200/30/P45 RCC4	223 240,14	101845870	DN100	DN80	3	188	11,0	10,6	10,1	9,3	8,2					
NSCF 80-200/40/P45 VCC4	233 068,40	101845880	DN100	DN80	4	208	13,0	12,7	12,4	11,6	10,4	8,9				
NSCF 80-200/55A/P45 VCC4	265 489,71	101845890	DN100	DN80	5,5	214	15,0	14,9	14,5	13,9	12,8	11,3				
NSCF 80-200/55/P45 VCC4	265 489,71	101845900	DN100	DN80	5,5	216	17,0	16,5	16,2	15,6	14,7	13,5	11,8			
NSCF 80-250/55A/P45 VCC4	287 537,89	101845920	DN100	DN80	5,5	270	16,0	16	15,4	14,4	13,1	11,3	9,1	6,5		
NSCF 80-250/55/P45 VCC4	287 537,89	101845930	DN100	DN80	5,5	277	18,0	18,2	17,6	16,6	15,3	13,5				
NSCF 80-250/75/P45 VCC4	321 881,18	101845940	DN100	DN80	7,5	274	21,0	20,7	20,2	19,4	18,1	16,4	14,4			
NSCF 80-250/110/P45VCC4	390 663,55	101845950	DN100	DN80	11	330	24,0	23,9	23,7	23,2	22,2	20,8	19	16,7		

Модель	Розничная цена без НДС, руб.	Артикул	Подключение		Мощность [кВт]	Вес [кг]	Q [м³/ч] 0 [л/с] 0									
			вх.	вых.			38	75	111	129	147	166	184			
							Н= напор [м]									
NSCF 80-315/110A/P45VCC4	272 595,68	703760881	DN100	DN80	11	522	23,0	23,1	21,9	18,4	15,8	12,8	9,6			
NSCF 80-315/110/P45VCC4	272 595,68	703760891	DN100	DN80	11	522	27,0	26,6	25,7	22,8	20,4	17,5				
NSCF 80-315/150/P45VCC4	272 926,31	703760901	DN100	DN80	15	379	32,0	31,7	31,2	28,9	26,8	24,3	21,2			
NSCF 80-315/185/W45VCC4	341 454,27	703760910	DN100	DN80	18,5	585	36,0	35,6	35,2	33,2	31,4	29,1	26,2	22,7		
NSCF 80-315/220/W45VCC4	354 527,03	703760920	DN100	DN80	22	603	39,0	38,7	38,3	36,4	34,8	32,7	30	26,7		
NSCF 80-400/185/W45VCC4	443 260,50	703760940	DN100	DN80	18,5	662	39,0	39	37	33,3	30,6	27	22	15		
NSCF 80-400/220/W45VCC4	467 781,71	703760950	DN100	DN80	22	680	44,0	43,8	42	38,4	36,1	33,1	29,1			
NSCF 80-400/300/W45VCC4	524 610,93	703760960	DN100	DN80	30	664	53,0	52,8	51,7	48,3	46,1	43,7	40,8			
NSCF 80-400/370/W45VCC4	576 361,22	703760970	DN100	DN80	37	945	63,0	61,9	61	57,9	55,9	53,5	50,9	47,8		

Модель	Розничная цена без НДС, руб.	Артикул	Подключение		Мощность [кВт]	Вес [кг]	Q [м³/ч] 0 [л/с] 0									
			вх.	вых.			45	71	96	122	147	173	198			
							Н= напор [м]									
NSCF 100-160/22A/P45RCC4	346 500,24	703760991	DN125	DN100	2,2	387	6,0	5,9	5,6	4,9	3,7					
NSCF 100-160/22/P45 RCC4	352 936,71	703761001	DN125	DN100	2,2	300	7,0	6,9	6,6	6	4,8	3,5				
NSCF 100-160/30/P45 RCC4	362 553,82	703761011	DN125	DN100	3	393	9,0	9	8,8	8,1	7	5,6	4			
NSCF 100-160/40/P45 VCC4	368 988,23	703761021	DN125	DN100	4	402	11,0	10,6	10,4	9,8	8,9	7,6	6			
NSCF 100-200/40/P45 VCC4	391 402,06	703761051	DN125	DN100	4	410	12,0	12,1	11,8	11	9,6	7,5	5,1			
NSCF 100-200/55/P45 VCC4	404 273,97	703761061	DN125	DN100	5,5	323	15,0	14,6	14,5	13,8	12,6	10,7	8,4			
NSCF 100-200/75/P45 VCC4	417 072,75	703761071	DN125	DN100	7,5	327	17,0	16,7	16,5	15,9	14,8	13,1	11	8,4		
NSCF 100-250/55/P45 VCC4	413 891,08	703761101	DN125	DN100	5,5	444	14,0	14,1	13,8	13,1	11,9	10,1	8			
NSCF 100-250/75/P45 VCC4	423 506,13	703761111	DN125	DN100	7,5	450	18,0	17,9	17,7	17,2	16,2	14,6	12,5	10,1		
NSCF 100-250/110/P45 VCC4	436 379,07	703761121	DN125	DN100	11	395	22,0	21,9	21,7	21,1	20	18,4	16,3	13,8		

Модель	Розничная цена без НДС, руб.	Артикул	Подключение		Мощность [кВт]	Вес [кг]	Q [м³/ч] 0 [л/с] 0									
			вх.	вых.			45	96	147	198	224	249	275			
							Н= напор [м]									
NSCF 100-315/110/P45 VCC4	442 741,38	703761141	DN125	DN100	11	385	24,0	23,4	22,4	19,2	12,6					
NSCF 100-315/150/P45 VCC4	355 130,61	703761151	DN125	DN100	15	348	28,0	28	27,2	24,4	19,5					
NSCF 100-315/185/W45 VCC4	440 863,69	703761160	DN125	DN100	18,5	489	31,0	31	30,3	27,8	23,8	20,4				
NSCF 100-315/220/W45 VCC4	456 009,84	703761170	DN125	DN100	22	520	34,0	34,2	33,7	31,4	27,6	25				
NSCF 100-315/300/W45 VCC4	516 923,01	703761180	DN125	DN100	30	549	40,0	40,1	39,7	37,6	34	31,5	28,2			
NSCF 100-400/300/W45 VCC4	536 736,09	703761210	DN125	DN100	30	637	47,0	46,5	44,9	42,1	37,4	34,3	30,6			
NSCF 100-400/370/W45 VCC4	588 146,48	703761220	DN125	DN100	37	828	54,0	53,3	51,6	48,9	44,8	42	38,6	34,7		
NSCF 100-400/450/W45 VCC4	631 362,19	703761230	DN125	DN100	45	928	61,0	60	58,6	55,7	51,6	49	45,8	42		

Трехфазный 4-х полюсной двигатель (1450 об/мин), 50 Гц, класс эффективности E3 от 0,75 кВт, индекс MEI свыше 0.4, напорный патрубок DN 32

Модель	Розничная цена без НДС, руб.	Артикул	Подключение вх. вых.	Мощность [кВт]	Вес [кг]	Q [м³/ч] 0 [л/с] 0										
						77	146	214	249	283	317	351	H= напор [м]			
NSCF 125-200/55/P45 VCC4	410 711,47	703761261	DN150 DN125	5,5	449	9,0	8,4	8,3	7,2	6						
NSCF 125-200/75/P45 VCC4	459 879,55	703761271	DN150 DN125	7,5	458	12,0	11,8	11,6	10,3	9	7,5					
NSCF 125-200/110/P45 VCC4	417 072,75	703761281	DN150 DN125	11	394	15,0	14,9	14,8	13,7	12,6	11,1	9,3				
NSCF 125-250/75/P45 VCC4	423 506,13	703761311	DN150 DN125	7,5	336	14,0	13,4	12,9	10,6	8,6	6,3					
NSCF 125-250/110/P45 VCC4	426 766,08	703761321	DN150 DN125	11	370	17,0	17,4	17,2	15,3	13,5	11,3	9,2				
NSCF 125-250/150/P45 VCC4	429 943,63	703761331	DN150 DN125	15	399	22,0	21,7	21,5	20	18,5	16,5	14,1	11,6			
NSCF 125-315/185/W45 VCC4	534 255,85	703761360	DN150 DN125	18,5	537	26,0	25,7	25,3	22,8	20,1	16,4	11,9	7,3			
NSCF 125-315/220/W45 VCC4	546 034,93	703761370	DN150 DN125	22	555	28,0	28,6	28,2	26,1	23,8	20,7	16,6				
NSCF 125-315/300/W45 VCC4	613 172,39	703761380	DN150 DN125	30	550	35,0	35,1	34,8	33	31,4	29,1	26	22,1			
NSCF 125-315/370/W45 VCC4	634 543,86	703761390	DN150 DN125	37	859	40,0	39,8	39,7	38,2	36,8	34,8	32,1	28,7			
NSCF 125-400/370/W45 VCC4	655 998,76	703761420	DN150 DN125	37	918	43,0	43,9	43,2	39,9	37	33	28				
NSCF 125-400/450/W45 VCC4	684 519,46	703761430	DN150 DN125	45	946	49,0	49,4	49,3	46,4	43,7	40	35,4	30			
NSCF 125-400/550/W45 VCC4	777 152,51	703761440	DN150 DN125	55	1107	54,0	55,6	55,5	53	50,7	47,6	43,6	38,7			
NSCF 125-400/750/W45 VCC4	876 850,33	703761450	DN150 DN125	75	1240	63,0	64,8	64,2	61,8	59,8	57,1	53,8	49,8			

Модель	Розничная цена без НДС, руб.	Артикул	Подключение вх. вых.	Мощность [кВт]	Вес [кг]	Q [м³/ч] 0 [л/с] 0										
						122	245	369	431	493	555	616	H= напор [м]			
NSCF 150-200/110A/P45 VCC4	423 506,13	703761481	DN200 DN150	11	572	12,0	11,3	9,4	7	5,4						
NSCF 150-200/110/P45 VCC4	426 766,08	703761491	DN200 DN150	11	435	14,0	13,4	11,4	8,7	7	4,9					
NSCF 150-200/150A/P45 VCC4	429 943,63	703761501	DN200 DN150	15	596	15,0	14,5	12,9	10,2	8,4	6,4					
NSCF 150-200/150/P45 VCC4	433 125,30	703761511	DN200 DN150	15	596	16,0	15,6	14,4	12	10,3	8,2					
NSCF 150-250/150/P45 VCC4	436 359,50	703761531	DN200 DN150	15	651	17,0	16,7	15,1	11,6	9,1						
NSCF 150-250/185/W45 VCC4	491 975,38	703761540	DN200 DN150	18,5	566	20,0	19,1	17,9	14,8	12,4	9,5					
NSCF 150-250/220/W45 VCC4	506 233,67	703761550	DN200 DN150	22	626	22,0	21,4	20,4	17,6	15,4	12,6					
NSCF 150-250/300/W45 VCC4	549 014,72	703761560	DN200 DN150	30	639	26,0	25,3	23,9	21,5	19,6	17,3	14,4				
NSCF 150-315/300/W45 VCC4	598 955,30	703761590	DN200 DN150	30	645	28,0	27,7	27	23,5	20,4	16,5					
NSCF 150-315/370/W45 VCC4	648 846,44	703761600	DN200 DN150	37	978	32,0	31,8	31,1	28,1	25,3	21,5	17,1				
NSCF 150-315/450/W45 VCC4	680 900,04	703761610	DN200 DN150	45	836	37,0	36,2	35,7	32,9	30,4	27,2	23,2				
NSCF 150-400/450/W45 VCC4	773 618,58	703761650	DN200 DN150	45	974	37,0	36,9	35,6	31,7	28,6	24,6					
NSCF 150-400/550/W45 VCC4	841 347,26	703761660	DN200 DN150	55	1120	41,0	41,6	40,9	37,5	34,6	30,9	26,3				
NSCF 150-400/750/W45 VCC4	958 966,05	703761670	DN200 DN150	75	1268	50,0	50,8	50,4	47	44,4	41,3	37,7	33,3			
NSCF 150-400/900/W45 VCC4	1 051 682,53	703761680	DN200 DN150	90	1245	56,0	56,9	56,5	53,7	51,4	48,5	45,1	41			
NSCF 150-400/1100/W45 VCC4	1 320 775,18	703761690	DN200 DN150	110	1375	64,0	64,4	63,9	61,5	59,4	56,6	53,2	49,1			

Модель	Розничная цена без НДС, руб.	Артикул	Подключение вх. вых.	Мощность [кВт]	Вес [кг]	Q [м³/ч] 0 [л/с] 0										
						184	307	369	431	493	555	616	H= напор [м]			
NSCF 150-500/900/W45 VDC4	1 358 268,21	703761950	DN200 DN150	90	1643	61,0	61,8	59	55,2	49,6	42,6	34,5				
NSCF 150-500/1100/W45 VDC4	1 465 204,87	703761960	DN200 DN150	110	1812	68,0	69,3	67,5	64,4	59,5	52,7	44,6	36,1			
NSCF 150-500/1320/W45 VDC4	1 452 655,35	703761970	DN200 DN150	132	1928	77,0	78,1	76,9	74,3	70,1	64	56,3	47,3			
NSCF 150-500/1600/W45 VDC4	1 541 186,94	703761980	DN200 DN150	160	2080	87,0	88,4	87,8	86	82,7	77,6	70,7	62,1			
NSCF 150-500/2000/W45 VDC4	1 996 430,46	703761990	DN200 DN150	200	2368	95,0	96,5	96,1	94,4	91,4	86,7	80,4	72,6			

Трехфазный 4-х полюсной двигатель (1450 об/мин), 50 Гц, класс эффективности E3 от 0,75 кВт, индекс MEI свыше 0.4, напорный патрубок DN 32

Модель	Розничная цена без НДС, руб.	Артикул	Подключение вх. вых.	Мощность [кВт]	Вес [кг]	Q [м³/ч]		225	312	400	487	575	662	750
						0	0	62,6	86,7	111	135	160	184	209
						H= напор [м]								
NSCF 200-250/185/W45 VDC4	556 128,93	703761720	DN250 DN200	18,5	621	16,0	14,8	13,7	12,2	10,6	8,9	6,8		
NSCF 200-250/220/W45 VDC4	584 651,69	703761730	DN250 DN200	22	764	18,0	17,2	16,2	14,8	13,1	11,1	8,7		
NSCF 200-250/300A/W45 VDC4	627 476,00	703761740	DN250 DN200	30	630	21,0	19,7	18,7	17,4	15,8	13,7	11,2	8,4	
NSCF 200-250/300/W45 VDC4	634 543,86	703761750	DN250 DN200	30	560	23,0	21,5	20,5	19,4	17,9	16	13,6	10,8	
NSCF 200-315/300/W45 VDC4	677 367,14	703761770	DN250 DN200	30	686	22,0	21,3	20,7	19,6	17,7	14,9	11,3		
NSCF 200-315/370/W45 VDC4	734 412,66	703761780	DN250 DN200	45	958	29,0	28,3	28,1	27,4	26,1	23,9	20,8	16,8	
NSCF 200-315/450/W45 VDC4	762 932,33	703761790	DN250 DN200	37	987	25,0	24,6	24,2	23,3	21,7	19,3	15,9	11,8	
NSCF 200-315/550/W45 VDC4	834 194,94	703761800	DN250 DN200	55	1071	34,0	33,2	32,8	32,1	30,9	28,8	26	22,2	
NSCF 200-315/750/W45 VDC4	941 130,57	703761810	DN250 DN200	75	1278	35,0	34,3	34	33,3	32	29,9	27,1	23,4	
NSCF 200-400/750/W45 VDC4	1 151 842,82	703762020	DN250 DN200	75	1550	41,0	40,6	40,3	39,4	37,7	35	31,3	26,5	
NSCF 200-400/900/W45 VDC4	1 283 390,30	703762010	DN250 DN200	75	1550	37,0	37	36,7	35,7	33,8	31	27	22	
NSCF 200-400/900/W45 VDC4	1 197 088,66	703762030	DN250 DN200	90	1598	46,0	46	45,7	44,9	43,4	41,1	37,7	33,3	
NSCF 200-400/1100/W45 VDC4	1 338 387,15	703762040	DN250 DN200	110	1767	52,0	52,2	51,9	51,2	50	48	45,1	41,2	
NSCF 200-400/1320/W45 VDC4	1 396 232,98	703762050	DN250 DN200	132	1978	60,0	59,8	59,6	59	57,9	56,1	53,5	50	

Модель	Розничная цена без НДС, руб.	Артикул	Подключение вх. вых.	Мощность [кВт]	Вес [кг]	Q [м³/ч]		339	455	571	687	803	920	1036
						0	0	94,2	126	159	191	223	256	288
						H= напор [м]								
NSCF 250-315/370/W45 VDC4	1 001 791,39	703761840	DN300 DN250	37	1071	19,0	18,5	17,7	16,7	15,3	13,3	10,4		
NSCF 250-315/450/W45 VDC4	1 040 996,28	703761850	DN300 DN250	45	1099	23,0	21,8	21	20,1	18,9	16,9	13,8	10	
NSCF 250-315/550/W45 VDC4	1 122 945,14	703761860	DN300 DN250	55	1256	26,0	24,8	24,3	23,6	22,6	20,7	18	14,5	
NSCF 250-315/750/W45 VDC4	1 254 867,54	703761870	DN300 DN250	75	1393	32,0	29,9	29,5	29,1	28,4	27,1	25	22,1	
NSCF 250-400/750/W45 VDC4	1 611 428,82	703762140	DN300 DN250	75	-	35,0	35,2	34,3	32,5	29,9	26,3	21,8	16,4	
NSCF 250-400/900/W45 VDC4	1 548 432,99	703762150	DN300 DN250	90	-	40,0	39,8	39,2	37,9	35,6	32,3	27,9	22,5	
NSCF 250-400/1100/W45 VDC4	1 631 477,77	703762160	DN300 DN250	110	1800	45,0	45	44,8	43,8	42	39,1	35,1	30	
NSCF 250-400/1320/W45 VDC4	1 782 475,77	703762170	DN300 DN250	132	2015	51,0	50,6	50,4	49,7	48,1	45,6	42	37,3	
NSCF 250-400/1600/W45 VDC4	1 868 039,93	703762180	DN300 DN250	160	2072	57,0	56,4	56,2	55,6	54,2	52	48,9	44,7	
NSCF 250-400/2000/W45 VDC4	2 377 896,11	703762190	DN300 DN250	200	2252	63,0	62	61,6	60,9	59,6	57,6	54,9	51,2	

Модель	Розничная цена без НДС, руб.	Артикул	Подключение вх. вых.	Мощность [кВт]	Вес [кг]	Q [м³/ч]		312	487	575	662	750	837	1012
						0	0	86,7	135	160	184	209	233	281
						H= напор [м]								
NSCF 200-500/1320/W45 VDC4	1 957 221,45	703762080	DN250 DN200	132	2037	64,0	63,7	60,2	56,4	50,8	43,3	34,2		
NSCF 200-500/1600/W45 VDC4	2 032 101,42	703762090	DN250 DN200	160	2094	73,0	72,2	69	65,8	61,2	55	46,9		
NSCF 200-500/2000/W45 VDC4	2 556 093,32	703762100	DN250 DN200	200	2274	84,0	83,1	80,3	77,7	74	69,1	62,5		
NSCF 200-500/2500/W45 VDC4	3 069 482,40	703762110	DN250 DN200	250	2474	94,0	93,3	90,7	88,3	85,1	81	75,8	60,7	
NSCF 200-500/3150/W45 VDC4	3 490 155,00	703762120	DN250 DN200	315	2812	100,0	99,1	96,4	94,1	91	87,2	82,5	69,1	

Модель	Розничная цена без НДС, руб.	Артикул	Подключение вх. вых.	Мощность [кВт]	Вес [кг]	Q [м³/ч]		455	687	803	920	1036	1152	1384
						0	0	126	191	223	256	288	320	385
						H= напор [м]								
NSCF 250-500/1600/W45 VDC4	1 960 533,93	703762220	DN300 DN250	160	2145	61,0	60,8	56,4	52,2	46,3	38,1			
NSCF 250-500/2000/W45 VDC4	2 099 461,36	703762230	DN300 DN250	200	2325	70,0	70,7	67,6	64,1	59	51,8	42,3		
NSCF 250-500/2500/W45 VDC4	2 659 493,99	703762240	DN300 DN250	250	2202	81,0	80,6	78,2	75,6	71,8	66,3	58,8		
NSCF 250-500/3150/W45 VDC4	3 026 741,52	703762250	DN300 DN250	315	2863	93,0	92,7	90	87,6	84,5	80,3	74,8	58,9	
NSCF 250-500/3550/W45 VDC4	3 404 590,84	703762260	DN300 DN250	355	2969	98,0	98,4	95,7	93,6	90,6	86,8	81,9	68	

Трехфазный 4-х полюсной двигатель (1450 об/мин), 50 Гц, класс эффективности E3 от 0,75 кВт, индекс MEI свыше 0.4, напорный патрубок DN 32

Модель	Розничная цена без НДС, руб.	Артикул	Подключение		Мощность [кВт]	Вес [кг]	Q [м³/ч]		476 132	761 212	1046 291	1331 370	1473 409	1615 449	1758 489
			вх.	вых.			0	0							
H= напор [м]															
NSCF 300-350/750/W45 VDC4	1 518 713,37	703762290	DN350	DN300	75	1774	30,0	28,1	25,3	21,2	15,9	12,7	9,1		
NSCF 300-350/750A/W45 VDC4	1 540 083,81	703762280	DN350	DN300	75	1774	24,0	22,4	20	16,3	11,3	8,2			
NSCF 300-350/900/W45 VDC4	1 529 397,56	703762300	DN350	DN300	90	1822	35,0	32	29,1	25,2	19,9	16,8	13,3		
NSCF 300-350/1100/W45 VDC4	1 636 334,22	703762310	DN350	DN300	110	2004	40,0	37,1	34,6	30,9	25,8	22,7	19,2	15,4	
NSCF 300-400/1100/W45 VDC4	1 675 541,17	703762340	DN350	DN300	110	2008	36,0	36,3	34,9	30,8	23,7	19,1			
NSCF 300-400/1320/W45 VDC4	1 743 267,79	703762350	DN350	DN300	132	2219	42,0	41,4	40,2	36,6	29,7	25	19,7		
NSCF 300-400/1600/W45 VDC4	1 800 312,28	703762360	DN350	DN300	160	2276	48,0	47,2	46,3	43,6	37,4	32,8	27,4	21,5	
NSCF 300-450/3150/W45 VDC4	3 208 557,12	703762430	DN350	DN300	315	3013	75,0	73,5	71,6	67,9	62,4	58,8	54,5	49,3	
NSCF 300-400/2000/W45 VDC4	2 249 506,61	703762370	DN350	DN300	200	2456	56,0	55	54,2	51,7	46,5	42,6	37,8	32,1	
NSCF 300-400/2500/W45 VDC4	2 691 633,08	703762380	DN350	DN300	250	2656	59,0	57,9	56,9	54,5	49,7	46,1	41,6	36	
NSCF 300-450/1600/W45 VDC4	1 907 247,91	703762400	DN350	DN300	160	2318	53,0	52,5	49,8	44,8	37,5	32,9			
NSCF 300-450/2000/W45 VDC4	2 349 374,38	703762410	DN350	DN300	200	2498	61,0	60,2	58,1	53,8	46,9	42,3	36,9		
NSCF 300-450/2500/W45 VDC4	2 787 884,52	703762420	DN350	DN300	250	2525	69,0	69	66,7	62,9	57	53,1	48,1		



ESHE

Серия насосов e-SH – это консольные одноступенчатые насосы из нержавеющей стали AISI 316, предназначенные для перекачки воды и агрессивных жидкостей.

Полностью соответствует европейским нормам энергоэффективности ErP2015: индекс гидравлической эффективности $MEI \geq 0,4$, двигатели премиум класс энергоэффективности IE3.

ESHE - компактное моноблочное исполнение, рабочее колесо установлено на удлиненном валу электродвигателя

ESHS - моноблочное исполнение со стандартным электродвигателем

ESHF - насос смонтирован на раме

ESHC - насос смонтирован на раме с проставком для простой и легкой эксплуатации

Области применения

Широкий спектр применений, когда необходимо использовать насосы, устойчивые к агрессивным средам.

Характеристики

Подача: до 222 м³/ч

Напор: до 85 м

Мощность: 0,75 ÷ 22 кВт

Рабочее давление: 12 бар до 50°C; 10бар до 120°C

Температура окружающей среды: до 40°C

Температура перекачиваемой жидкости: -10°C ÷ +120°C

Двигатель

Напряжение: 1 ~220-240 В, 3~230/400 В

Класс изоляции: F (155 °C)

Степень защиты корпуса: IP55

Группа скидок

G1

Однофазный двигатель, напряжение питания 1 x 220-230 В, 2-х полюсной, 2900 об/мин, frequency 50 Гц, напорный патрубок DN 25÷65

Модель	Розничная цена без НДС, руб.	Артикул	Подключение		Мощность [кВт]	Вес [кг]	Q [м ³ /ч] 0 [л/мин] 0	11	15	19	22	24	26	30
			вх.	вых.				183	250	317	367	400	433	500
							Н= напор [м]							
ESHE 32-125/07/S25HSNA	62 450,96	101860760	DN50	DN32	0,75	26	16,0	13,5	11,4	8,9	6,6			
ESHE 32-125/11/S25HSNA	62 450,96	101860770	DN50	DN32	1,1	22	21,0	18,2	16,1	13,5	11,2	9,7		
ESHE 32-160/15/S25HSNA	69 840,18	101860790	DN50	DN32	1,5	24	25,0	22,4	19,7	16,3	13,3	11,1		
ESHE 32-160/22/P25HSSA	77 027,52	101860800	DN50	DN32	2,2	34	31,0	28,9	26,6	23,5	20,8	18,8	16,7	

Однофазный двигатель, напряжение питания 1 x 220-230 В, 2-х полюсной, 2900 об/мин, frequency 50 Гц, напорный патрубок DN 25±65

Модель	Розничная цена без НДС, руб.	Артикул	Подключение вх. вых.	Мощность [кВт]	Вес [кг]	Q [м³/ч] 0	21	27	38	41	44	48	51
						[л/мин] 0	350	450	633	683	733	800	850
						H= напор [м]							
ESHE 40-125/11/S25HSSA	69 334,45	101860820	DN65 DN40	1,1	22	16,0	12	9,8	5,2				
ESHE 40-125/15/S25HSSA	70 145,06	101860830	DN65 DN40	1,5	24	20,0	16,2	14	9,4	8			
ESHE 40-125/22/P25HSSA	71 156,52	101860840	DN65 DN40	2,2	31	23,0	20,3	18,3	13,8	12,3	10,8		

Модель	Розничная цена без НДС, руб.	Артикул	Подключение вх. вых.	Мощность [кВт]	Вес [кг]	Q [м³/ч] 0	11	15	19	22	24	26	30
						[л/мин] 0	183	250	317	367	400	433	500
						H= напор [м]							
ESHE 25-125/07/S25RSNA	64 174,15	101860000	DN50 DN25	0,75	21	16,0	13,1	10,7	7,6				
ESHE 25-125/11/S25RSNA	64 172,09	101860010	DN50 DN25	1,1	23	21,0	18,1	16	13,2	10,7			
ESHE 25-160/15/S25RSSA	66 398,95	101860030	DN50 DN25	1,5	26	24,0	22	19,2	15,4	12,1	9,7		
ESHE 25-160/22/P25RSSA	79 357,38	101860040	DN50 DN25	2,2	30	31,0	28,4	25,9	22,2	19	16,7		
ESHE 25-200/30/P25RSSA	84 414,68	101860060	DN50 DN25	3	43	39,0	34,5	31,6	27,6	24	21,4		
ESHE 32-125/07/S25RSNA	64 174,15	101860130	DN50 DN32	0,75	20	16,0	13,5	11,4	8,9	6,6			
ESHE 25-200/40/P25VSSA	92 007,84	101860070	DN50 DN25	4	44	48,0	44,7	42,2	38,9	35,8	33,5	31	
ESHE 32-125/11/S25RSNA	64 172,09	101860140	DN50 DN32	1,1	22	21,0	18,2	16,1	13,5	11,2	9,7		
ESHE 25-250/55/P25VSSA	120 247,35	101860090	DN50 DN25	5,5	70	53,0	49,8	47,4	44,1	41			
ESHE 25-250/75/P25VSSA	142 011,25	101860100	DN50 DN25	7,5	93	67,0	63,4	60,7	57	53,8	51,3	48,6	
ESHE 32-160/15/S25RSSA	71 763,19	101860160	DN50 DN32	1,5	25	25,0	22,4	19,7	16,3	13,3	11,1		
ESHE 32-160/22/P25RSSA	79 355,32	101860170	DN50 DN32	2,2	30	31,0	28,9	26,6	23,5	20,8	18,8	16,7	
ESHE 25-250/110/P25VSSA	191 098,99	101860110	DN50 DN25	11	106	82,0	78,6	75,9	72,5	69,4	67,2	64,8	59,4
ESHE 32-200/30/P25RSSA	84 414,68	101860190	DN50 DN32	3	43	39,0	35,7	33,2	30	27,2	25,1		
ESHE 32-200/40/P25VSSA	92 007,84	101860200	DN50 DN32	4	47	49,0	44,7	41,8	38,2	35,1	32,7	30,1	
ESHE 32-250/55/P25VSSA	120 245,29	101860220	DN50 DN32	5,5	72	53,0	50,1	47,8	44,6	41,6			
ESHE 32-250/75/P25VSSA	142 011,25	101860230	DN50 DN32	7,5	88	66,0	63,9	61,5	58,2	55,1	52,8	50,1	
ESHE 32-250/110/P25VSSA	191 098,99	101860240	DN50 DN32	11	107	82,0	79,3	76,5	73	70,1	68,1	65,9	61

Модель	Розничная цена без НДС, руб.	Артикул	Подключение вх. вых.	Мощность [кВт]	Вес [кг]	Q [м³/ч] 0	21	27	38	41	44	48	51
						[л/мин] 0	350	450	633	683	733	800	850
						H= напор [м]							
ESHE 40-125/11/S25RSNA	71 359,43	101860260	DN65 DN40	1,1	21	16,0	12	9,8	5,2				
ESHE 40-125/15/S25RSSA	72 169,01	101860270	DN65 DN40	1,5	24	20,0	16,2	14	9,4	8			
ESHE 40-125/22/P25RSNA	73 181,50	101860280	DN65 DN40	2,2	29	23,0	20,3	18,3	13,8	12,3	10,8		
ESHE 40-160/30/P25RSSA	85 706,30	101860300	DN65 DN40	3	31	31,0	27,7	24,9	18,6	16,8	15		
ESHE 40-160/40/P25VSSA	89 477,13	101860310	DN65 DN40	4	42	38,0	34,4	31,8	25,4	23,4	21,4	18,6	
ESHE 40-200/55/P25VSSA	117 716,64	101860330	DN65 DN40	5,5	53	49,0	45,2	42,2	34,5	31,9	29,1	25	
ESHE 40-200/75/P25VSSA	128 143,33	101860340	DN65 DN40	7,5	76	58,0	53,9	50,8	43,3	40,9	38,2	34,4	
ESHE 40-250/92/P25VSSA	191 403,87	101860360	DN65 DN40	9,2	97	65,0	60,9	58,1	49,5	45,9			
ESHE 40-250/110/P25VSSA	194 238,43	101860370	DN65 DN40	11	115	75,0	70,3	67,6	59,6	56,4	52,7		
ESHE 40-250/150/P25VSSA	267 924,63	101860380	DN65 DN40	15	141	88,0	82,9	80,1	72,9	70,2	67,2	62,4	58,2

Однофазный двигатель, напряжение питания 1 x 220-230 В, 2-х полюсной, 2900 об/мин, frequency 50 Гц, напорный патрубок DN 25÷65

Модель	Розничная цена без НДС, руб.	Артикул	Подключение вх. вых.	Мощность [кВт]	Вес [кг]	Q [м³/ч] 0 [л/мин] 0	44	56	62	67	73	79	84
							733	933	1033	1117	1217	1317	1400
							Н= напор [м]						
ESHE 50-125/22/P25R5SA	79 456,26	101860400	DN65 DN50	2,2	31	18,0	12,5	9,7	8,1	6,7			
ESHE 50-125/30/P25R5SA	84 414,68	101860410	DN65 DN50	3	31	21,0	16,3	13,4	11,7	10,3	8,6		
ESHE 50-125/40/P25V5SA	96 259,68	101860420	DN65 DN50	4	45	25,0	21	18,2	16,6	15,2	13,5	11,7	10,2
ESHE 50-160/55/P25V5SA	119 032,98	101860440	DN65 DN50	5,5	51	34,0	29,3	25,9	24	22,3	20,2	18	16,1
ESHE 50-160/75/P25V5SA	127 938,36	101860450	DN65 DN50	7,5	75	41,0	35,6	32,4	30,6	28,8	26,5	24	21,7
ESHE 50-200/92/P25V5SA	181 686,85	101860470	DN65 DN50	9,2	90	53,0	44,6	39,1	35,9	32,9	29	24,6	20,8
ESHE 50-200/110/P25V5SA	195 048,01	101860480	DN65 DN50	11	105	60,0	51,7	46,4	43,2	40,2	36,3	32	28,1
ESHE 50-250/150/P25V5SA	253 044,22	101860500	DN65 DN50	15	141	70,0	64,6	60,3	57,3	54,3	50		
ESHE 50-250/185/P25V5SA	286 550,12	101860510	DN65 DN50	18,5	148	80,0	72,7	68,2	65,4	62,7	58,9	54,4	
ESHE 50-250/220/P25V5SA	298 290,06	101860520	DN65 DN50	22	156	89,0	82,2	77,8	75	72,4	68,8	64,7	60,7

Модель	Розничная цена без НДС, руб.	Артикул	Подключение вх. вых.	Мощность [кВт]	Вес [кг]	Q [м³/ч] 0 [л/мин] 0	66	76	85	95	104	113	123
							1100	1267	1417	1583	1733	1883	2050
							Н= напор [м]						
ESHE 65-160/40/P25V5NA	130 470,10	101860540	DN80 DN65	4	65	19,0	13,1	10,9	8,7	6,3			
ESHE 65-160/55/P25V5NA	130 470,10	101860550	DN80 DN65	5,5	76	25,0	19,2	17,2	15,2	12,6	10	7,4	
ESHE 65-160/75/P25V5NA	145 248,54	101860560	DN80 DN65	7,5	90	31,0	25	22,9	20,9	18,4	16	13,3	
ESHE 65-160/92/P25V5NA	223 691,28	101860570	DN80 DN65	9,2	99	36,0	31	28,9	26,6	23,7	20,8	17,6	
ESHE 65-160/110/P25V5NA	223 692,31	101860580	DN80 DN65	11	101	42,0	36,8	34,6	32,2	29,3	26,5		
ESHE 65-200/150/P25V5NA	300 720,86	101860600	DN80 DN65	15	141	54,0	46	43,2	40,3	36,8	33,4	29,8	
ESHE 65-200/185/P25V5NA	315 092,45	101860610	DN80 DN65	18,5	151	61,0	53,8	51,2	48,4	45	41,7	38,3	
ESHE 65-200/220/P25V5NA	325 718,96	101860620	DN80 DN65	22	153	64,0	58,7	56,4	53,9	50,8	47,8	44,4	40,5

Модель	Розничная цена без НДС, руб.	Артикул	Подключение вх. вых.	Мощность [кВт]	Вес [кг]	Q [м³/ч] 0 [л/мин] 0	118	133	148	164	194	209	225
							1967	2217	2467	2733	3233	3483	3750
							Н= напор [м]						
ESHE 80-160/110/P25V5NA	256 691,45	101860640	DN100 DN80	11	102	34,0	26,1	23,6	20,8	17,6	11,6		
ESHE 80-160/150/P25V5NA	326 833,42	101860650	DN100 DN80	15	140	41,0	33,2	30,8	28	24,8	18,5	15,4	
ESHE 80-160/185/P25V5NA	342 016,65	101860660	DN100 DN80	18,5	160	48,0	40,3	38	35,4	32,3	26	22,7	
ESHE 80-200/220/P25V5NA	354 769,08	101860680	DN100 DN80	22	160	53,0	46,2	43,9	41,3	38,3	32	28,8	

Трехфазный 4-х полюсной двигатель (1450 об/мин), 50 Гц, класс эффективности E3 от 0,75 кВт, индекс MEI свыше 0.4

Модель	Розничная цена без НДС, руб.	Артикул	Подключение вх. вых.	Мощность [кВт]	Вес [кг]	Q [м³/ч] 0 [л/мин] 0	6	8	11	12	13	14	15
							100	133	183	200	217	233	250
							Н= напор [м]						
ESHE 25-125/02A/S45R5NA	74 497,84	101863000	DN50 DN25	0,25	16	5,0	4,3	3,7	2,6				
ESHE 25-125/02/S45R5NA	74 597,75	101863010	DN50 DN25	0,25	22	4,0	3,2	2,5	1,3				
ESHE 25-160/02A/S45R5SA	72 775,68	101863030	DN50 DN25	0,25	22	6,0	5,1	4,4	2,8	2,2			
ESHE 25-160/02/S45R5SA	73 890,14	101863040	DN50 DN25	0,25	17	7,0	6,7	6	4,5	3,9	3,3		
ESHE 25-200/03/S45R5SA	80 772,60	101863060	DN50 DN25	0,37	28	9,0	7,8	6,9	5,1	4,5	3,7		
ESHE 25-200/05/S45R5SA	82 999,46	101863070	DN50 DN25	0,55	30	12,0	10,5	9,7	8,2	7,5	6,9	6,2	
ESHE 25-250/07/X45R5SA	120 146,41	101863090	DN50 DN25	0,75	54	13,0	11,9	11,2	9,7	9,1	8,4	7,7	6,9
ESHE 25-250/11/P45R5SA	124 600,13	101863100	DN50 DN25	1,1	58	16,0	15,5	14,6	12,9	12,3	11,6	10,8	10,1
ESHE 25-250/15/P45R5SA	128 748,97	101863110	DN50 DN25	1,5	62	20,0	19,2	18,5	17	16,3	15,7	14,9	14,1
ESHE 32-125/02A/S45R5NA	70 953,61	101863130	DN50 DN32	0,25	12	4,0	3,3	2,8	1,7	1,3			
ESHE 32-125/02/S45R5NA	70 852,67	101863140	DN50 DN32	0,25	19	5,0	4,4	3,8	2,8	2,4	2		
ESHE 32-160/02A/S45R5SA	71 662,25	101863160	DN50 DN32	0,25	20	6,0	5,2	4,5	3,2	2,6			
ESHE 32-160/02/S45R5SA	73 079,53	101863170	DN50 DN32	0,25	19	7,0	6,7	6,1	4,8	4,3	3,8	3,2	2,6
ESHE 32-200/03/S45R5SA	78 948,47	101863190	DN50 DN32	0,37	22	9,0	7,9	7,1	5,5	4,9	4,3		
ESHE 32-200/05/S45R5SA	81 277,30	101863200	DN50 DN32	0,55	30	12,0	10,5	9,6	8	7,4	6,8	6,1	5,3
ESHE 32-250/07/X45R5SA	116 805,09	101863220	DN50 DN32	0,75	52	13,0	12	11,3	9,9	9,3	8,7	8	7,3
ESHE 32-250/11/P45R5SA	121 664,63	101863230	DN50 DN32	1,1	58	16,0	15,6	14,8	13,2	12,6	11,9	11,2	10,4
ESHE 32-250/15/P45R5SA	125 713,56	101863240	DN50 DN32	1,5	66	20,0	19,3	18,6	17,3	16,7	16,1	15,4	14,7

Трехфазный 4-х полюсной двигатель (1450 об/мин), 50 Гц, класс эффективности E3 от 0,75 кВт, индекс MEI свыше 0.4

Модель	Розничная цена без НДС, руб.	Артикул	Подключение		Мощность [кВт]	Вес [кг]	Q [м³/ч] 0 [л/мин] 0	10	13	16	19	21	23	24
			вх.	вых.				167	217	267	317	350	383	400
							H= напор [м]							
ESHE 40-125/02A/S45RSSA	71 662,25	101863260	DN65	DN40	0,25	19	5,0	4	3,5	2,9	2,2	1,7		
ESHE 40-125/02/S45RSSA	72 469,77	101863270	DN65	DN40	0,25	18	6,0	4,9	4,4	3,8	3,2	2,7	2,2	1,9
ESHE 40-160/03/S45RSSA	74 090,99	101863300	DN65	DN40	0,37	20	7,0	6,2	5,5	4,7	3,8	3,2	2,5	2,2
ESHE 40-160/05/S45RSSA	72 068,07	101863310	DN65	DN40	0,55	23	9,0	8,3	7,7	7	6,1	5,5	4,8	4,4
ESHE 40-200/07/X45RSSA	87 250,27	101863330	DN65	DN40	0,75	23	12,0	11	10,3	9,3	8,2	7,3	6,3	5,8
ESHE 40-200/11/P45RSSA	92 411,60	101863340	DN65	DN40	1,1	38	14,0	13,1	12,4	11,5	10,4	9,5	8,5	8
ESHE 40-250/11/P45RSSA	130 066,34	101863360	DN65	DN40	1,1	61	16,0	14,4	13,7	12,7	11,4	10,3		
ESHE 40-250/15/P45RSSA	132 897,81	101863370	DN65	DN40	1,5	62	18,0	16,8	16,1	15,2	14	13,1	12	11,4
ESHE 40-250/22/P45RSSA	144 742,81	101863380	DN65	DN40	2,2	77	21,0	20,1	19,4	18,4	17,3	16,4	15,4	14,8

Модель	Розничная цена без НДС, руб.	Артикул	Подключение		Мощность [кВт]	Вес [кг]	Q [м³/ч] 0 [л/мин] 0	20	26	31	37	40	42	45
			вх.	вых.				333	433	517	617	667	700	750
							H= напор [м]							
ESHE 50-125/02/S45RSSA	76 115,97	101863400	DN65	DN50	0,25	20	4,0	3,1	2,4	1,7	0,9			
ESHE 50-125/03/S45RSSA	76 217,94	101863410	DN65	DN50	0,37	20	5,0	4	3,2	2,6	1,7	1,2		
ESHE 50-125/05/S45RSSA	78 241,89	101863420	DN65	DN50	0,55	23	6,0	5,1	4,4	3,7	2,9	2,5	2,2	1,7
ESHE 50-160/07/X45RSSA	86 338,72	101863440	DN65	DN50	0,75	27	8,0	7,1	6,4	5,7	4,8	4,2	3,8	
ESHE 50-160/11/P45RSSA	91 400,14	101863450	DN65	DN50	1,1	41	10,0	8,6	7,9	7,3	6,4	5,8	5,4	4,8
ESHE 50-200/11/P45RSSA	116 706,21	101863470	DN65	DN50	1,1	54	13,0	10,8	9,6	8,3	6,5	5,5	4,8	
ESHE 50-200/15/P45RSSA	120 450,26	101863480	DN65	DN50	1,5	57	15,0	12,7	11,4	10,1	8,3	7,3	6,6	5,5
ESHE 50-250/22A/P45RSSA	146 160,09	101863500	DN65	DN50	2,2	73	17,0	15,7	14,6	13,5	11,7	10,6	9,7	
ESHE 50-250/22/P45RSSA	145 651,27	101863510	DN65	DN50	2,2	74	19,0	17,5	16,4	15,2	13,5	12,4	11,6	
ESHE 50-250/30/P45RSSA	152 740,76	101863520	DN65	DN50	3	81	22,0	20,3	19,2	18,1	16,4	15,4	14,7	13,5

Модель	Розничная цена без НДС, руб.	Артикул	Подключение		Мощность [кВт]	Вес [кг]	Q [м³/ч] 0 [л/мин] 0	32	38	43	49	55	61	66
			вх.	вых.				533	633	717	817	917	1017	1100
							H= напор [м]							
ESHE 65-160/05/S45RSNA	122 472,15	101863540	DN80	DN65	0,55	47	5,0	3,2	2,5	1,9				
ESHE 65-160/07/X45RSNA	132 090,29	101863550	DN80	DN65	0,75	53	6,0	4,7	4,1	3,6	2,9			
ESHE 65-160/11A/P45RSNA	135 329,64	101863560	DN80	DN65	1,1	55	8,0	6,3	5,7	5,1	4,3	3,5		
ESHE 65-160/11/P45RSNA	173 892,84	101863570	DN80	DN65	1,1	54	9,0	7,3	6,7	6,2	5,4	4,6	3,7	
ESHE 65-160/15/P45RSNA	185 026,11	101863580	DN80	DN65	1,5	58	10,0	9	8,3	7,7	6,8	6	5,2	4,5
ESHE 65-200/15/P45RSNA	188 366,40	101863600	DN80	DN65	1,5	62	12,0	10	9,1	8,2	7,2	6,1		
ESHE 65-200/22/P45RSNA	191 606,78	101863610	DN80	DN65	2,2	76	15,0	12,5	11,7	10,9	9,9	8,8	7,6	6,6
ESHE 65-200/30/P45RSNA	195 249,89	101863620	DN80	DN65	3	80	17,0	15,8	15,1	14,5	13,6	12,5	11,4	10,4
ESHE 65-250/40/P45VSNA	241 812,07	101863640	DN80	DN65	4	86	20,0	19,3	18,6	18	17,1	16,1	14,9	13,7
ESHE 65-250/55/P45VSNA	258 208,64	101863650	DN80	DN65	5,5	104	24,0	23	22,4	21,8	20,9	19,9	18,8	17,7

Модель	Розничная цена без НДС, руб.	Артикул	Подключение		Мощность [кВт]	Вес [кг]	Q [м³/ч] 0 [л/мин] 0	46	65	75	85	95	105	115
			вх.	вых.				767	1083	1250	1417	1583	1750	1917
							H= напор [м]							
ESHE 80-160/15/P45RSNA	212 458,10	101863670	DN100	DN80	1,5	70	8,0	7	5,6	4,8	4	3,1		
ESHE 80-160/22A/P45RSNA	217 923,28	101863680	DN100	DN80	2,2	90	9,0	8,5	7,1	6,3	5,4	4,5	3,5	
ESHE 80-160/22/P45RSNA	217 923,28	101863690	DN100	DN80	2,2	74	11,0	9,9	8,5	7,7	6,8	5,9	4,9	
ESHE 80-200/30/P45RSNA	221 464,42	101863710	DN100	DN80	3	80	12,0	11,9	10,4	9,5	8,5	7,5	6,4	5,2
ESHE 80-200/40/P45VSNA	232 904,63	101863720	DN100	DN80	4	87	15,0	15,3	13,9	13,1	12,1	11,1	10	8,9
ESHE 80-250/55/P45VSNA	255 982,81	101863740	DN100	DN80	5,5	108	20,0	19,5	18	17	15,8	14,4	12,9	11,1
ESHE 80-250/75/P45VSNA	267 823,69	101863750	DN100	DN80	7,5	116	23,0	22,2	20,9	20	19	17,8	16,5	15,1
ESHE 80-250/110/P45VSNA	275 414,79	101863760	DN100	DN80	11	130	27,0	26,1	24,8	23,9	22,9	21,8	20,6	19,3



ESHS

Серия насосов e-SH – это консольные одноступенчатые насосы из нержавеющей стали AISI 316, предназначенные для перекачки воды и агрессивных жидкостей.

Полностью соответствует европейским нормам энергоэффективности ErP2015: индекс гидравлической эффективности $MEI \geq 0,4$, двигатели премиум класс энергоэффективности IE3.

ESHE - компактное моноблочное исполнение, рабочее колесо установлено на удлиненном валу электродвигателя

ESHS - моноблочное исполнение со стандартным электродвигателем

ESHF - насос смонтирован на раме

ESHС - насос смонтирован на раме с проставком для простой и легкой эксплуатации

Области применения

Широкий спектр применений, когда необходимо использовать насосы, устойчивые к агрессивным средам.

Характеристики

Подача: до 240 м³/ч

Напор: до 110 м

Мощность: 0,75 ÷ 37 кВт

Рабочее давление: 12 бар до 50°C; 10бар до 120°C

Температура окружающей среды: до 40°C

Температура перекачиваемой жидкости: -10°C ÷ +120°C

Двигатель

Напряжение: 3 ~230/400 В до 3 кВт, свыше - 400/690 В

Класс изоляции: F (155 °C)

Степень защиты корпуса: IP55

Группа скидок

G1

Трехфазный 2-х полюсной двигатель (2900 об/мин), 50 Гц, класс эффективности IE3 от 0,75 кВт, индекс MEI свыше 0.4

Модель	Розничная цена без НДС, руб.	Артикул	Подключение		Мощность [кВт]	Вес [кг]	Q [м³/ч] 0 [л/мин] 0	11	15	19	22	24	26	30
			вх.	вых.				183	250	317	367	400	433	500
							Н= напор [м]							
ESHS 25-125/07/S25RSNA	73 990,05	101861000	DN50	DN25	0,75	23	16,0	13,1	10,7	7,6				
ESHS 25-125/11/S25RSNA	76 420,85	101861010	DN50	DN25	1,1	25	21,0	18,1	16	13,2	10,7			
ESHS 25-160/15/S25RSSA	84 414,68	101861030	DN50	DN25	1,5	25	24,0	22	19,2	15,4	12,1	9,7		
ESHS 25-160/22/P25RSSA	92 817,42	101861040	DN50	DN25	2,2	35	31,0	28,4	25,9	22,2	19	16,7		
ESHS 25-200/30/P25RSSA	105 367,97	101861060	DN50	DN25	3	50	39,0	34,5	31,6	27,6	24	21,4		
ESHS 25-200/40/P25VSSA	109 215,02	101861070	DN50	DN25	4	49	48,0	44,7	42,2	38,9	35,8	33,5	31	
ESHS 25-250/55/P25VSSA	148 791,74	101861090	DN50	DN25	5,5	86	53,0	49,8	47,4	44,1	41			
ESHS 25-250/75/P25VSSA	171 058,28	101861100	DN50	DN25	7,5	102	67,0	63,4	60,7	57	53,8	51,3	48,6	
ESHS 25-250/110/P25VSSA	251 225,24	101861110	DN50	DN25	11	155	82,0	78,6	75,9	72,5	69,4	67,2	64,8	59,4
ESHS 32-125/07/S25RSNA	73 990,05	101861130	DN50	DN32	0,75	24	16,0	13,5	11,4	8,9	6,6			
ESHS 32-125/11/S25RSNA	76 420,85	101861140	DN50	DN32	1,1	23	21,0	18,2	16,1	13,5	11,2	9,7		
ESHS 32-160/15/S25RSSA	84 414,68	101861160	DN50	DN32	1,5	29	25,0	22,4	19,7	16,3	13,3	11,1		
ESHS 32-160/22/P25RSSA	92 817,42	101861170	DN50	DN32	2,2	36	31,0	28,9	26,6	23,5	20,8	18,8	16,7	
ESHS 32-200/30/P25RSSA	105 367,97	101861190	DN50	DN32	3	49	39,0	35,7	33,2	30	27,2	25,1		
ESHS 32-200/40/P25VSSA	109 215,02	101861200	DN50	DN32	4	51	49,0	44,7	41,8	38,2	35,1	32,7	30,1	
ESHS 32-250/55/P25VSSA	148 791,74	101861220	DN50	DN32	5,5	80	53,0	50,1	47,8	44,6	41,6			
ESHS 32-250/75/P25VSSA	171 058,28	101861230	DN50	DN32	7,5	100	66,0	63,9	61,5	58,2	55,1	52,8	50,1	
ESHS 32-250/110/P25VSSA	251 225,24	101861240	DN50	DN32	11	142	82,0	79,3	76,5	73	70,1	68,1	65,9	61

Модель	Розничная цена без НДС, руб.	Артикул	Подключение		Мощность [кВт]	Вес [кг]	Q [м³/ч] 0 [л/мин] 0	21	27	38	41	44	48	51
			вх.	вых.				350	450	633	683	733	800	850
							Н= напор [м]							
ESHS 40-125/11/S25RSSA	83 099,37	101861260	DN65	DN40	1,1	24	16,0	12	9,8	5,2				
ESHS 40-125/15/S25RSSA	85 022,38	101861270	DN65	DN40	1,5	27	20,0	16,2	14	9,4	8			
ESHS 40-125/22/P25RSSA	86 135,81	101861280	DN65	DN40	2,2	35	23,0	20,3	18,3	13,8	12,3	10,8		
ESHS 40-160/30/P25RSSA	100 913,22	101861300	DN65	DN40	3	44	31,0	27,7	24,9	18,6	16,8	15		
ESHS 40-160/40/P25VSSA	105 773,79	101861310	DN65	DN40	4	50	38,0	34,4	31,8	25,4	23,4	21,4	18,6	
ESHS 40-200/55/P25VSSA	144 437,93	101861330	DN65	DN40	5,5	70	49,0	45,2	42,2	34,5	31,9	29,1	25	
ESHS 40-200/75/P25VSSA	153 952,04	101861340	DN65	DN40	7,5	90	58,0	53,9	50,8	43,3	40,9	38,2	34,4	
ESHS 40-250/110A/P25VSSA	254 361,59	101861360	DN65	DN40	11	149	65,0	60,9	58,1	49,5	45,9			
ESHS 40-250/110/P25VSSA	254 259,62	101861370	DN65	DN40	11	144	75,0	70,3	67,6	59,6	56,4	52,7		
ESHS 40-250/150/P25VSSA	288 675,01	101861380	DN65	DN40	15	166	88,0	82,9	80,1	72,9	70,2	67,2	62,4	58,2

Модель	Розничная цена без НДС, руб.	Артикул	Подключение		Мощность [кВт]	Вес [кг]	Q [м³/ч] 0 [л/мин] 0	44	56	62	67	73	79	84
			вх.	вых.				733	933	1033	1117	1217	1317	1400
							Н= напор [м]							
ESHS 50-250/150/P25VSSA	280 578,18	101861500	DN65	DN50	15	164	70,0	64,6	60,3	57,3	54,3	50		
ESHS 50-250/185/P25VSSA	308 614,78	101861510	DN65	DN50	18,5	166	80,0	72,7	68,2	65,4	62,7	58,9	54,4	
ESHS 50-250/220/P25VSSA	322 177,82	101861520	DN65	DN50	22	178	89,0	82,2	77,8	75	72,4	68,8	64,7	60,7
ESHS 50-125/22/P25RSSA	89 982,86	101861400	DN65	DN50	2,2	41	18,0	12,5	9,7	8,1	6,7			
ESHS 50-125/30/P25RSSA	105 672,85	101861410	DN65	DN50	3	45	21,0	16,3	13,4	11,7	10,3	8,6		
ESHS 50-125/40/P25VSSA	111 441,88	101861420	DN65	DN50	4	44	25,0	21	18,2	16,6	15,2	13,5	11,7	10,2
ESHS 50-160/55/P25VSSA	145 755,30	101861440	DN65	DN50	5,5	71	34,0	29,3	25,9	24	22,3	20,2	18	16,1
ESHS 50-160/75/P25VSSA	155 572,23	101861450	DN65	DN50	7,5	90	41,0	35,6	32,4	30,6	28,8	26,5	24	21,7
ESHS 50-200/110A/P25VSSA	246 973,40	101861470	DN65	DN50	11	133	53,0	44,6	39,1	35,9	32,9	29	24,6	20,8
ESHS 50-200/110/P25VSSA	255 982,81	101861480	DN65	DN50	11	143	60,0	51,7	46,4	43,2	40,2	36,3	32	28,1

Трехфазный 2-х полюсной двигатель (2900 об/мин), 50 Гц, класс эффективности IE3 от 0,75 кВт, индекс MEI свыше 0.4

Модель	Розничная цена без НДС, руб.	Артикул	Подключение		Мощность [кВт]	Вес [кг]	Q [м³/ч] 0 [л/мин] 0	66	76	85	95	104	113	123
			вх.	вых.				1100	1267	1417	1583	1733	1883	2050
							Н= напор [м]							
ESHS 65-160/40/P25VSNA	149 093,53	101861540	DN80	DN65	4	68	19,0	13,1	10,9	8,7	6,3			
ESHS 65-160/55/P25VSNA	172 577,53	101861550	DN80	DN65	5,5	83	25,0	19,2	17,2	15,2	12,6	10	7,4	
ESHS 65-200/220/P25VSNA	354 769,08	101861620	DN80	DN65	22	178	64,0	58,7	56,4	53,9	50,8	47,8	44,4	40,5
ESHS 65-160/75/P25VSNA	178 651,44	101861560	DN80	DN65	7,5	106	31,0	25	22,9	20,9	18,4	16	13,3	
ESHS 65-250/300/W25VSNA	490 300,60	101861640	DN80	DN65	30	310	84,0	80,7	78,8	76,6	73,7	70,6	67,2	62,8
ESHS 65-160/110A/P25VSNA	279 869,54	101861570	DN80	DN65	11	143	36,0	31	28,9	26,6	23,7	20,8	17,6	
ESHS 65-160/110/P25VSNA	281 993,40	101861580	DN80	DN65	11	141	42,0	36,8	34,6	32,2	29,3	26,5		
ESHS 65-250/370/W25VSNA	558 724,53	101861650	DN80	DN65	37	325	97,0	93,9	91,8	89,5	86,6	83,6	80,3	76,2
ESHS 65-200/150/P25VSNA	327 747,03	101861600	DN80	DN65	15	149	54,0	46	43,2	40,3	36,8	33,4	29,8	
ESHS 65-200/185/P25VSNA	344 243,51	101861610	DN80	DN65	18,5	170	61,0	53,8	51,2	48,4	45	41,7	38,3	

Модель	Розничная цена без НДС, руб.	Артикул	Подключение		Мощность [кВт]	Вес [кг]	Q [м³/ч] 0 [л/мин] 0	118	133	148	164	194	209	225
			вх.	вых.				1967	2217	2467	2733	3233	3483	3750
							Н= напор [м]							
ESHS 80-160/110/P25VSNA	306 892,62	101861670	DN100	DN80	11	152	34,0	26,1	23,6	20,8	17,6	11,6		
ESHS 80-160/150/P25VSNA	353 048,98	101861680	DN100	DN80	15	170	41,0	33,2	30,8	28	24,8	18,5	15,4	
ESHS 80-160/185/P25VSNA	369 547,52	101861690	DN100	DN80	18,5	169	48,0	40,3	38	35,4	32,3	26	22,7	
ESHS 80-200/220/P25VSNA	381 087,64	101861710	DN100	DN80	22	186	53,0	46,2	43,9	41,3	38,3	32	28,8	
ESHS 80-200/300/W25VSNA	528 563,04	101861720	DN100	DN80	30	300	64,0	57,7	55,4	52,8	49,6	43,1	39,6	36
ESHS 80-200/370/W25VSNA	580 688,25	101861730	DN100	DN80	37	325	72,0	66,4	64,3	61,9	58,9	52,4	48,9	45,1

Трехфазный 4-х полюсной двигатель (1450 об/мин), 50 Гц, класс эффективности E3 от 0,75 кВт, индекс MEI свыше 0.4

Модель	Розничная цена без НДС, руб.	Артикул	Подключение		Мощность [кВт]	Вес [кг]	Q [м³/ч] 0 [л/мин] 0	6	8	11	12	13	14	15
			вх.	вых.				100	133	183	200	217	233	250
							Н= напор [м]							
ESHS 25-250/07/X45R5SA	130 470,10	101864000	DN65	DN40	0,75	41	13,0	11,9	11,2	9,7	9,1	8,4	7,7	6,9
ESHS 25-250/11/P45R5SA	136 643,92	101864010	DN65	DN40	1,1	54	16,0	15,5	14,6	12,9	12,3	11,6	10,8	10,1
ESHS 25-250/15/P45R5SA	140 086,18	101864020	DN65	DN40	1,5	67	20,0	19,2	18,5	17	16,3	15,7	14,9	14,1
ESHS 32-250/07/X45R5SA	127 028,87	101864040	DN65	DN40	0,75	55	13,0	12	11,3	9,9	9,3	8,7	8	7,3
ESHS 32-250/11/P45R5SA	133 305,69	101864050	DN65	DN40	1,1	73	16,0	15,6	14,8	13,2	12,6	11,9	11,2	10,4
ESHS 32-250/15/P45R5SA	137 352,56	101864060	DN65	DN40	1,5	71	20,0	19,3	18,6	17,3	16,7	16,1	15,4	14,7

Модель	Розничная цена без НДС, руб.	Артикул	Подключение		Мощность [кВт]	Вес [кг]	Q [м³/ч] 0 [л/мин] 0	10	13	16	19	21	23	24
			вх.	вых.				167	217	267	317	350	383	400
							Н= напор [м]							
ESHS 40-200/07/X45R5SA	97 473,02	101864080	DN65	DN40	0,75	32	12,0	11	10,3	9,3	8,2	7,3	6,3	5,8
ESHS 40-200/11/P45R5SA	104 558,39	101864090	DN65	DN40	1,1	43	14,0	13,1	12,4	11,5	10,4	9,5	8,5	8
ESHS 40-250/11/P45R5SA	153 952,04	101864110	DN65	DN40	1,1	65	16,0	14,4	13,7	12,7	11,4	10,3		
ESHS 40-250/15/P45R5SA	144 034,17	101864120	DN65	DN40	1,5	72	18,0	16,8	16,1	15,2	14	13,1	12	11,4
ESHS 40-250/22/P45R5SA	160 229,89	101864130	DN65	DN40	2,2	75	21,0	20,1	19,4	18,4	17,3	16,4	15,4	14,8

Модель	Розничная цена без НДС, руб.	Артикул	Подключение		Мощность [кВт]	Вес [кг]	Q [м³/ч] 0 [л/мин] 0	20	26	31	37	40	42	45
			вх.	вых.				333	433	517	617	667	700	750
							Н= напор [м]							
ESHS 50-160/07/X45R5SA	95 651,98	101864150	DN65	DN50	0,75	31	8,0	7,1	6,4	5,7	4,8	4,2	3,8	
ESHS 50-160/11/P45R5SA	102 331,53	101864160	DN65	DN50	1,1	40	10,0	8,6	7,9	7,3	6,4	5,8	5,4	4,8
ESHS 50-200/11/P45R5SA	127 636,57	101864180	DN65	DN50	1,1	44	13,0	10,8	9,6	8,3	6,5	5,5	4,8	
ESHS 50-200/15/P45R5SA	131 075,74	101864190	DN65	DN50	1,5	64	15,0	12,7	11,4	10,1	8,3	7,3	6,6	5,5
ESHS 50-250/22A/P45R5SA	161 442,20	101864210	DN65	DN50	2,2	76	17,0	15,7	14,6	13,5	11,7	10,6	9,7	
ESHS 50-250/22/P45R5SA	162 050,93	101864220	DN65	DN50	2,2	75	19,0	17,5	16,4	15,2	13,5	12,4	11,6	
ESHS 50-250/30/P45R5SA	168 123,81	101864230	DN65	DN50	3	82	22,0	20,3	19,2	18,1	16,4	15,4	14,7	13,5

Трехфазный 4-х полюсной двигатель (1450 об/мин), 50 Гц, класс эффективности E3 от 0,75 кВт, индекс MEI свыше 0.4

Модель	Розничная цена без НДС, руб.	Артикул	Подключение		Мощность [кВт]	Вес [кг]	Q [м³/ч] 0 [л/мин] 0	32	38	43	49	55	61	66
			вх.	вых.				533	633	717	817	917	1017	1100
							H= напор [м]							
ESHS 65-160/05/S45RSNA	131 075,74	101864250	DN80	DN65	0,55	59	5,0	3,2	2,5	1,9				
ESHS 65-160/11A/P45RSNA	146 868,73	101864270	DN80	DN65	1,1	60	8,0	6,3	5,7	5,1	4,3	3,5		
ESHS 65-160/11/P45RSNA	146 868,73	101864280	DN80	DN65	1,1	62	9,0	7,3	6,7	6,2	5,4	4,6	3,7	
ESHS 65-160/15/P45RSNA	194 844,07	101864290	DN80	DN65	1,5	66	10,0	9	8,3	7,7	6,8	6	5,2	4,5
ESHS 65-200/15/P45RSNA	179 662,90	101864310	DN80	DN65	1,5	70	12,0	10	9,1	8,2	7,2	6,1		
ESHS 65-200/22/P45RSNA	208 510,11	101864320	DN80	DN65	2,2	80	15,0	12,5	11,7	10,9	9,9	8,8	7,6	6,6
ESHS 65-200/30/P45RSNA	212 255,19	101864330	DN80	DN65	3	82	17,0	15,8	15,1	14,5	13,6	12,5	11,4	10,4
ESHS 65-250/40/P45VSNA	221 870,24	101864350	DN80	DN65	4	98	20,0	19,3	18,6	18	17,1	16,1	14,9	13,7
ESHS 65-250/55/P45VSNA	262 661,33	101864360	DN80	DN65	5,5	114	24,0	23	22,4	21,8	20,9	19,9	18,8	17,7

Модель	Розничная цена без НДС, руб.	Артикул	Подключение		Мощность [кВт]	Вес [кг]	Q [м³/ч] 0 [л/мин] 0	46	65	75	85	95	105	115
			вх.	вых.				767	1083	1250	1417	1583	1750	1917
							H= напор [м]							
ESHS 80-160/15/P45RSNA	222 274,00	101864380	DN100	DN80	1,5	72	8,0	7	5,6	4,8	4	3,1		
ESHS 80-160/22A/P45RSNA	232 295,90	101864390	DN100	DN80	2,2	82	9,0	8,5	7,1	6,3	5,4	4,5	3,5	
ESHS 80-250/55/P45VSNA	293 431,55	101864450	DN100	DN80	5,5	124	20,0	19,5	18	17	15,8	14,4	12,9	11,1
ESHS 80-160/22/P45RSNA	232 295,90	101864400	DN100	DN80	2,2	85	11,0	9,9	8,5	7,7	6,8	5,9	4,9	
ESHS 80-200/30/P45RSNA	236 648,68	101864420	DN100	DN80	3	88	12,0	11,9	10,4	9,5	8,5	7,5	6,4	5,2
ESHS 80-200/40/P45VSNA	249 505,14	101864430	DN100	DN80	4	96	15,0	15,3	13,9	13,1	12,1	11,1	10	8,9
ESHS 80-250/75/P45VSNA	293 431,55	101864460	DN100	DN80	7,5	125	23,0	22,2	20,9	20	19	17,8	16,5	15,1
ESHS 80-250/110/P45VSNA	297 785,36	101864470	DN100	DN80	11	170	27,0	26,1	24,8	23,9	22,9	21,8	20,6	19,3



ESHF

Серия насосов e-SH – это консольные одноступенчатые насосы из нержавеющей стали AISI 316, предназначенные для перекачки воды и агрессивных жидкостей.

Полностью соответствует европейским нормам энергоэффективности ErP2015: индекс гидравлической эффективности MEI \geq 0,4, двигатели премиум класс энергоэффективности IE3.

ESHЕ - компактное моноблочное исполнение, рабочее колесо установлено на удлиненном валу электродвигателя

ESHС - моноблочное исполнение со стандартным электродвигателем

ESHF - насос смонтирован на раме

ESHС - насос смонтирован на раме с проставком для простой и легкой эксплуатации

Области применения

Широкий спектр применений, когда необходимо использовать насосы, устойчивые к агрессивным средам.

Характеристики

Подача: до 240 м³/ч

Напор: до 110 м

Мощность: 0,25 ÷ 75 кВт

Рабочее давление: 12 бар до 50°C; 10бар до 120°C

Температура окружающей среды: до 40°C

Температура перекачиваемой жидкости: -10°C ÷ +120°C

Двигатель

Напряжение: 3 ~230/400 В до 3 кВт, свыше - 400/690 В

Класс изоляции: F (155 °C)

Степень защиты корпуса: IP55

Группа скидок

G1

Трехфазный 2-х полюсной двигатель (2900 об/мин), 50 Гц, класс эффективности IE3 от 0,75 кВт, индекс MEI свыше 0.4

Модель	Розничная цена без НДС, руб.	Артикул	Подключение		Мощность [кВт]	Вес [кг]	Q [м³/ч] 0 [л/мин] 0	11	15	19	22	24	26	30
			вх.	вых.				183	250	317	367	400	433	500
							H= напор [м]							
ESHF 25-125/07/S25RSNA	149 398,41	101862000	DN50	DN25	0,75	66	16,0	13,1	10,7	7,6				
ESHF 25-125/11/S25RSNA	149 398,41	101862010	DN50	DN25	1,1	68	21,0	18,1	16	13,2	10,7			
ESHF 25-160/15/P25RSSA	155 875,05	101862030	DN50	DN25	1,5	78	24,0	22	19,2	15,4	12,1	9,7		
ESHF 25-160/22/P25RSSA	156 888,57	101862040	DN50	DN25	2,2	81	31,0	28,4	25,9	22,2	19	16,7		
ESHF 25-200/30/P25RSSA	176 017,73	101862060	DN50	DN25	3	126	39,0	34,5	31,6	27,6	24	21,4		
ESHF 25-200/40/P25VSSA	187 255,03	101862070	DN50	DN25	4	94	48,0	44,7	42,2	38,9	35,8	33,5	31	
ESHF 25-250/55/P25VSSA	264 335,08	101862090	DN50	DN25	5,5	-	53,0	49,8	47,4	44,1	41			
ESHF 25-250/75/P25VSSA	269 981,54	101862100	DN50	DN25	7,5	-	67,0	63,4	60,7	57	53,8	51,3	48,6	
ESHF 25-250/110/P25VSSA	318 331,80	101862110	DN50	DN25	11	100	82,0	78,6	75,9	72,5	69,4	67,2	64,8	59,4
ESHF 32-125/07/S25RSNA	149 398,41	101862130	DN50	DN32	0,75	66	16,0	13,5	11,4	8,9	6,6			
ESHF 32-125/11/S25RSNA	149 398,41	101862140	DN50	DN32	1,1	67	21,0	18,2	16,1	13,5	11,2	9,7		
ESHF 32-160/15/P25RSSA	155 875,05	101862160	DN50	DN32	1,5	83	25,0	22,4	19,7	16,3	13,3	11,1		
ESHF 32-160/22/P25RSSA	156 888,57	101862170	DN50	DN32	2,2	81	31,0	28,9	26,6	23,5	20,8	18,8	16,7	
ESHF 32-200/30/P25RSSA	176 017,73	101862190	DN50	DN32	3	90	39,0	35,7	33,2	30	27,2	25,1		
ESHF 32-200/40/P25VSSA	187 255,03	101862200	DN50	DN32	4	102	49,0	44,7	41,8	38,2	35,1	32,7	30,1	
ESHF 32-250/55/P25VSSA	264 383,49	101862220	DN50	DN32	5,5	145	53,0	50,1	47,8	44,6	41,6			
ESHF 32-250/75/P25VSSA	269 949,61	101862230	DN50	DN32	7,5	154	66,0	63,9	61,5	58,2	55,1	52,8	50,1	
ESHF 32-250/110/P25VSSA	318 331,80	101862240	DN50	DN32	11	200	82,0	79,3	76,5	73	70,1	68,1	65,9	61

Модель	Розничная цена без НДС, руб.	Артикул	Подключение		Мощность [кВт]	Вес [кг]	Q [м³/ч] 0 [л/мин] 0	21	27	38	41	44	48	51
			вх.	вых.				350	450	633	683	733	800	850
							H= напор [м]							
ESHF 40-125/11/S25RSSA	153 141,43	101862260	DN65	DN40	1,1	67	16,0	12	9,8	5,2				
ESHF 40-125/15/P25RSSA	155 674,20	101862270	DN65	DN40	1,5	82	20,0	16,2	14	9,4	8			
ESHF 40-125/22/P25RSSA	156 380,78	101862280	DN65	DN40	2,2	89	23,0	20,3	18,3	13,8	12,3	10,8		
ESHF 40-160/30/P25RSSA	170 552,55	101862300	DN65	DN40	3	87	31,0	27,7	24,9	18,6	16,8	15		
ESHF 40-160/40/P25VSSA	180 068,72	101862310	DN65	DN40	4	94	38,0	34,4	31,8	25,4	23,4	21,4	18,6	
ESHF 40-200/55/P25VSSA	218 631,92	101862330	DN65	DN40	5,5	135	49,0	45,2	42,2	34,5	31,9	29,1	25	
ESHF 40-200/75/P25VSSA	222 478,97	101862340	DN65	DN40	7,5	134	58,0	53,9	50,8	43,3	40,9	38,2	34,4	
ESHF 40-250/110A/P25VSSA	326 428,63	101862360	DN65	DN40	11	232	65,0	60,9	58,1	49,5	45,9			
ESHF 40-250/110/P25VSSA	326 124,78	101862370	DN65	DN40	11	165	75,0	70,3	67,6	59,6	56,4	52,7		
ESHF 40-250/150/P25VSSA	352 441,28	101862380	DN65	DN40	15	224	88,0	82,9	80,1	72,9	70,2	67,2	62,4	58,2

Модель	Розничная цена без НДС, руб.	Артикул	Подключение		Мощность [кВт]	Вес [кг]	Q [м³/ч] 0 [л/мин] 0	44	56	62	67	73	79	84
			вх.	вых.				733	933	1033	1117	1217	1317	1400
							H= напор [м]							
ESHF 50-125/22/P25RSSA	160 430,74	101862400	DN65	DN50	2,2	80	18,0	12,5	9,7	8,1	6,7			
ESHF 50-125/30/P25RSSA	172 376,68	101862410	DN65	DN50	3	87	21,0	16,3	13,4	11,7	10,3	8,6		
ESHF 50-125/40/P25VSSA	181 788,82	101862420	DN65	DN50	4	91	25,0	21	18,2	16,6	15,2	13,5	11,7	10,2
ESHF 50-160/55/P25VSSA	217 619,43	101862440	DN65	DN50	5,5	124	34,0	29,3	25,9	24	22,3	20,2	18	16,1
ESHF 50-160/75/P25VSSA	221 870,24	101862450	DN65	DN50	7,5	138	41,0	35,6	32,4	30,6	28,8	26,5	24	21,7
ESHF 50-200/110A/P25VSSA	281 993,40	101862470	DN65	DN50	11	168	53,0	44,6	39,1	35,9	32,9	29	24,6	20,8
ESHF 50-200/110/P25VSSA	282 701,01	101862480	DN65	DN50	11	175	60,0	51,7	46,4	43,2	40,2	36,3	32	28,1
ESHF 50-250/150/P25VSSA	354 873,11	101862500	DN65	DN50	15	230	70,0	64,6	60,3	57,3	54,3	50		
ESHF 50-250/185/P25VSSA	372 582,93	101862510	DN65	DN50	18,5	247	80,0	72,7	68,2	65,4	62,7	58,9	54,4	
ESHF 50-250/220/W25VSSA	464 893,59	101862520	DN65	DN50	22	180	89,0	82,2	77,8	75	72,4	68,8	64,7	60,7

Трехфазный 2-х полюсной двигатель (2900 об/мин), 50 Гц, класс эффективности IE3 от 0,75 кВт, индекс MEI свыше 0.4

Модель	Розничная цена без НДС, руб.	Артикул	Подключение		Мощность [кВт]	Вес [кг]	Q [м³/ч] 0 [л/мин] 0	66	76	85	95	104	113	123
			вх.	вых.				1100	1267	1417	1583	1733	1883	2050
							H= напор [м]							
ESHF 65-160/40/P25VSNA	254 261,68	101862540	DN80	DN65	4	130	19,0	13,1	10,9	8,7	6,3			
ESHF 65-160/55/P25VSNA	284 118,29	101862550	DN80	DN65	5,5	144	25,0	19,2	17,2	15,2	12,6	10	7,4	
ESHF 65-160/75/P25VSNA	289 889,38	101862560	DN80	DN65	7,5	144	31,0	25	22,9	20,9	18,4	16	13,3	
ESHF 65-160/110A/P25VSNA	357 502,70	101862570	DN80	DN65	11	157	36,0	31	28,9	26,6	23,7	20,8	17,6	
ESHF 65-160/110/P25VSNA	365 195,77	101862580	DN80	DN65	11	213	42,0	36,8	34,6	32,2	29,3	26,5		
ESHF 65-200/150/P25VSNA	395 765,14	101862600	DN80	DN65	15	180	54,0	46	43,2	40,3	36,8	33,4	29,8	
ESHF 65-200/185/P25VSNA	409 832,88	101862610	DN80	DN65	18,5	192	61,0	53,8	51,2	48,4	45	41,7	38,3	
ESHF 65-200/220/W25VSNA	497 184,09	101862620	DN80	DN65	22	288	64,0	58,7	56,4	53,9	50,8	47,8	44,4	40,5
ESHF 65-250/300/W25VSNA	592 024,43	101862640	DN80	DN65	30	385	84,0	80,7	78,8	76,6	73,7	70,6	67,2	62,8
ESHF 65-250/370/W25VSNA	652 554,44	101862650	DN80	DN65	37	417	97,0	93,9	91,8	89,5	86,6	83,6	80,3	76,2

Модель	Розничная цена без НДС, руб.	Артикул	Подключение		Мощность [кВт]	Вес [кг]	Q [м³/ч] 0 [л/мин] 0	118	133	148	164	194	209	225
			вх.	вых.				1967	2217	2467	2733	3233	3483	3750
							H= напор [м]							
ESHF 80-160/185/P25VSNA	420 561,36	101862690	DN 10	DN80	18,5	238	48,0	40,3	38	35,4	32,3	26	22,7	
ESHF 80-160/110/P25VSNA	395 257,35	101862670	DN 10	DN80	11	233	34,0	26,1	23,6	20,8	17,6	11,6		
ESHF 80-200/220/W25VSNA	542 225,99	101862710	DN 10	DN80	22	315	53,0	46,2	43,9	41,3	38,3	32	28,8	
ESHF 80-160/150/P25VSNA	409 627,91	101862680	DN 10	DN80	15	203	41,0	33,2	30,8	28	24,8	18,5	15,4	
ESHF 80-200/300/W25VSNA	623 303,47	101862720	DN 10	DN80	30	385	64,0	57,7	55,4	52,8	49,6	43,1	39,6	36
ESHF 80-200/370/W25VSNA	672 290,27	101862730	DN 10	DN80	37	420	72,0	66,4	64,3	61,9	58,9	52,4	48,9	45,1
ESHF 80-250/450/W25VSNA	816 628,29	101862750	DN 10	DN80	45	591	84,0	76,5	73,8	70,7	66,8	58,5	53,9	
ESHF 80-250/550/W25VSNA	1 000 138,24	101862760	DN 10	DN80	55	684	96,0	89,7	87,2	84,3	80,7	72,9	68,6	
ESHF 80-250/750/W25VSNA	1 226 157,32	101862770	DN 10	DN80	75	990	112,0	106	104	101	97,9	90,3	86	81,3

Трехфазный 4-х полюсной двигатель (1450 об/мин), 50 Гц, класс эффективности E3 от 0,75 кВт, индекс MEI свыше 0.4

Модель	Розничная цена без НДС, руб.	Артикул	Подключение		Мощность [кВт]	Вес [кг]	Q [м³/ч] 0 [л/мин] 0	6	8	11	12	13	14	15
			вх.	вых.				100	133	183	200	217	233	250
							H= напор [м]							
ESHF 25-160/02A/S45R5SA	148 689,77	101865030	DN50	DN25	0,25	74	6,0	5,1	4,4	2,8	2,2			
ESHF 25-160/02/S45R5SA	152 232,97	101865040	DN50	DN25	0,25	74	7,0	6,7	6	4,5	3,9	3,3		
ESHF 25-200/05/S45R5SA	160 024,92	101865070	DN50	DN25	0,55	180	12,0	10,5	9,7	8,2	7,5	6,9	6,2	
ESHF 25-250/07/X45R5SA	216 101,21	101865090	DN50	DN25	0,75	105	13,0	11,9	11,2	9,7	9,1	8,4	7,7	6,9
ESHF 25-250/15/P45R5SA	243 605,30	101865110	DN50	DN25	1,5	113	20,0	19,2	18,5	17	16,3	15,7	14,9	14,1
ESHF 25-160/02A/S45R5SA	148 689,77	101865030	DN50	DN25	0,25	74	6,0	5,1	4,4	2,8	2,2			
ESHF 25-160/02/S45R5SA	152 232,97	101865040	DN50	DN25	0,25	74	7,0	6,7	6	4,5	3,9	3,3		
ESHF 25-200/05/S45R5SA	160 024,92	101865070	DN50	DN25	0,55	180	12,0	10,5	9,7	8,2	7,5	6,9	6,2	
ESHF 25-250/07/X45R5SA	216 101,21	101865090	DN50	DN25	0,75	105	13,0	11,9	11,2	9,7	9,1	8,4	7,7	6,9
ESHF 25-250/15/P45R5SA	243 605,30	101865110	DN50	DN25	1,5	113	20,0	19,2	18,5	17	16,3	15,7	14,9	14,1
ESHF 32-125/02A/S45R5NA	146 159,06	101865130	DN50	DN32	0,25	70	4,0	3,3	2,8	1,7	1,3			
ESHF 32-125/02/S45R5NA	146 159,06	101865140	DN50	DN32	0,25	70	5,0	4,4	3,8	2,8	2,4	2		
ESHF 32-160/02A/S45R5SA	148 689,77	101865160	DN50	DN32	0,25	76	6,0	5,2	4,5	3,2	2,6			
ESHF 32-160/02/S45R5SA	152 232,97	101865170	DN50	DN32	0,25	74	7,0	6,7	6,1	4,8	4,3	3,8	3,2	2,6
ESHF 32-200/03/S45R5SA	160 024,92	101865190	DN50	DN32	0,37	50	9,0	7,9	7,1	5,5	4,9	4,3		
ESHF 32-200/05/S45R5SA	154 963,50	101865200	DN50	DN32	0,55	82	12,0	10,5	9,6	8	7,4	6,8	6,1	5,3
ESHF 32-250/07/X45R5SA	216 101,21	101865220	DN50	DN32	0,75	101	13,0	12	11,3	9,9	9,3	8,7	8	7,3
ESHF 32-250/11/P45R5SA	209 927,39	101865230	DN50	DN32	1,1	108	16,0	15,6	14,8	13,2	12,6	11,9	11,2	10,4
ESHF 32-250/15/P45R5SA	213 469,56	101865240	DN50	DN32	1,5	110	20,0	19,3	18,6	17,3	16,7	16,1	15,4	14,7

Трехфазный 4-х полюсной двигатель (1450 об/мин), 50 Гц, класс эффективности E3 от 0,75 кВт, индекс MEI свыше 0.4

Модель	Розничная цена без НДС, руб.	Артикул	Подключение		Мощность [кВт]	Вес [кг]	Q [м³/ч] 0 [л/мин] 0	10	13	16	19	21	23	24
			вх.	вых.				167	217	267	317	350	383	400
							H= напор [м]							
ESHF 40-125/02A/S45R5SA	152 232,97	101865260	DN65	DN40	0,25	70	5,0	4	3,5	2,9	2,2	1,7		
ESHF 40-125/02/S45R5SA	146 059,15	101865270	DN65	DN40	0,25	70	6,0	4,9	4,4	3,8	3,2	2,7	2,2	1,9
ESHF 40-160/03/S45R5SA	153 346,40	101865300	DN65	DN40	0,37	70	7,0	6,2	5,5	4,7	3,8	3,2	2,5	2,2
ESHF 40-160/05/S45R5SA	148 587,80	101865310	DN65	DN40	0,55	70	9,0	8,3	7,7	7	6,1	5,5	4,8	4,4
ESHF 40-200/07/X45R5SA	173 894,90	101865330	DN65	DN40	0,75	70	12,0	11	10,3	9,3	8,2	7,3	6,3	5,8
ESHF 40-200/11/P45R5SA	169 238,27	101865340	DN65	DN40	1,1	87	14,0	13,1	12,4	11,5	10,4	9,5	8,5	8
ESHF 40-250/11/P45R5SA	218 936,80	101865360	DN65	DN40	1,1	99	16,0	14,4	13,7	12,7	11,4	10,3		
ESHF 40-250/15/P45R5SA	221 972,21	101865370	DN65	DN40	1,5	102	18,0	16,8	16,1	15,2	14	13,1	12	11,4
ESHF 40-250/22/P45R5SA	246 869,37	101865380	DN65	DN40	2,2	115	21,0	20,1	19,4	18,4	17,3	16,4	15,4	14,8

Модель	Розничная цена без НДС, руб.	Артикул	Подключение		Мощность [кВт]	Вес [кг]	Q [м³/ч] 0 [л/мин] 0	20	26	31	37	40	42	45
			вх.	вых.				333	433	517	617	667	700	750
							H= напор [м]							
ESHF 50-125/02/S45R5SA	155 674,20	101865400	DN65	DN50	0,25	50	4,0	3,1	2,4	1,7	0,9			
ESHF 50-125/03/S45R5SA	155 775,14	101865410	DN65	DN50	0,37	50	5,0	4	3,2	2,6	1,7	1,2		
ESHF 50-125/05/S45R5SA	150 816,72	101865420	DN65	DN50	0,55	71	6,0	5,1	4,4	3,7	2,9	2,5	2,2	1,7
ESHF 50-160/07/X45R5SA	173 084,29	101865440	DN65	DN50	0,75	71	8,0	7,1	6,4	5,7	4,8	4,2	3,8	
ESHF 50-160/11/P45R5SA	168 631,60	101865450	DN65	DN50	1,1	86	10,0	8,6	7,9	7,3	6,4	5,8	5,4	4,8
ESHF 50-200/11/P45R5SA	188 469,40	101865470	DN65	DN50	1,1	82	13,0	10,8	9,6	8,3	6,5	5,5	4,8	
ESHF 50-200/15/P45R5SA	191 807,63	101865480	DN65	DN50	1,5	102	15,0	12,7	11,4	10,1	8,3	7,3	6,6	5,5
ESHF 50-250/22A/P45R5SA	249 402,14	101865500	DN65	DN50	2,2	116	17,0	15,7	14,6	13,5	11,7	10,6	9,7	
ESHF 50-250/22/P45R5SA	250 110,78	101865510	DN65	DN50	2,2	116	19,0	17,5	16,4	15,2	13,5	12,4	11,6	
ESHF 50-250/30/P45R5SA	255 677,93	101865520	DN65	DN50	3	118	22,0	20,3	19,2	18,1	16,4	15,4	14,7	13,5

Модель	Розничная цена без НДС, руб.	Артикул	Подключение		Мощность [кВт]	Вес [кг]	Q [м³/ч] 0 [л/мин] 0	32	38	43	49	55	61	66
			вх.	вых.				533	633	717	817	917	1017	1100
							H= напор [м]							
ESHF 65-160/05/S45RSNA	211 950,31	101865540	DN80	DN65	0,55	85	5,0	3,2	2,5	1,9				
ESHF 65-160/07/X45RSNA	228 854,67	101865550	DN80	DN65	0,75	85	6,0	4,7	4,1	3,6	2,9			
ESHF 65-160/11A/P45RSNA	226 019,08	101865560	DN80	DN65	1,1	88	8,0	6,3	5,7	5,1	4,3	3,5		
ESHF 65-160/11/P45RSNA	262 154,57	101865570	DN80	DN65	1,1	88	9,0	7,3	6,7	6,2	5,4	4,6	3,7	
ESHF 65-160/15/P45RSNA	269 645,76	101865580	DN80	DN65	1,5	91	10,0	9	8,3	7,7	6,8	6	5,2	4,5
ESHF 65-200/15/P45RSNA	281 690,58	101865600	DN80	DN65	1,5	103	12,0	10	9,1	8,2	7,2	6,1		
ESHF 65-200/22/P45RSNA	297 885,27	101865610	DN80	DN65	2,2	117	15,0	12,5	11,7	10,9	9,9	8,8	7,6	6,6
ESHF 65-200/30/P45RSNA	301 225,56	101865620	DN80	DN65	3	121	17,0	15,8	15,1	14,5	13,6	12,5	11,4	10,4
ESHF 65-250/40/P45VSNA	334 831,37	101865640	DN80	DN65	4	180	20,0	19,3	18,6	18	17,1	16,1	14,9	13,7
ESHF 65-250/55/P45VSNA	361 451,72	101865650	DN80	DN65	5,5	177	24,0	23	22,4	21,8	20,9	19,9	18,8	17,7

Модель	Розничная цена без НДС, руб.	Артикул	Подключение		Мощность [кВт]	Вес [кг]	Q [м³/ч] 0 [л/мин] 0	46	65	75	85	95	105	115
			вх.	вых.				767	1083	1250	1417	1583	1750	1917
							H= напор [м]							
ESHF 80-160/15/P45RSNA	297 785,36	101865670	DN 10	DN80	1,5	121	8,0	7	5,6	4,8	4	3,1		
ESHF 80-160/22A/P45RSNA	313 676,20	101865680	DN 10	DN80	2,2	127	9,0	8,5	7,1	6,3	5,4	4,5	3,5	
ESHF 80-160/22/P45RSNA	313 676,20	101865690	DN 10	DN80	2,2	127	11,0	9,9	8,5	7,7	6,8	5,9	4,9	
ESHF 80-200/30/P45RSNA	352 441,28	101865710	DN 10	DN80	3	146	12,0	11,9	10,4	9,5	8,5	7,5	6,4	5,2
ESHF 80-200/40/P45VSNA	362 766,00	101865720	DN 10	DN80	4	151	15,0	15,3	13,9	13,1	12,1	11,1	10	8,9
ESHF 80-250/55/P45VSNA	403 760,00	101865740	DN 10	DN80	5,5	209	20,0	19,5	18	17	15,8	14,4	12,9	11,1
ESHF 80-250/75/P45VSNA	404 569,58	101865750	DN 10	DN80	7,5	215	23,0	22,2	20,9	20	19	17,8	16,5	15,1
ESHF 80-250/110/P45VSNA	503 964,58	101865760	DN 10	DN80	11	260	27,0	26,1	24,8	23,9	22,9	21,8	20,6	19,3



VM

Компактные моноблочные вертикальные многоступенчатые насосы с резьбовым присоединением.

Двигатели с удлиненным валом класса IE3 обеспечивают бесшумную работу (до 60 дБ). Уникальная конструкция снижает риск протечек благодаря только двум эластомерам.

Корпус насоса выполнен из нержавеющей стали с чугунным основанием. Рабочие колеса из технополимера Noryl™.

Области применения

Повышение давления в бытовых и небольших офисных зданиях, моечные установки, циркуляция в системах отопления и кондиционирования.

Характеристики

Подача: до 14 м³/ч (233 л/мин)

Напор: до 98 м

Мощность: 0,50 ÷ 3,0 кВт

Рабочее давление: 10 бар

Температура окружающей среды: 0°C ÷ 40°C

Температура перекачиваемой жидкости: 1~: до 60°C ; 3~: до 90°C

Двигатель

Напряжение: 1 ~220-240 В, 3~230/400 В

Класс изоляции: F

Степень защиты корпуса: IP55

Группа скидок

3Q

VM 1-фазные, 1 x 220-240 В, 50 hz

Модель	Розничная цена без НДС, руб.	Артикул	Подключение вх./вых.	Мощность [кВт]	Вес [кг]	Q [м ³ /ч] 0 [л/мин] 0													
						0,7	1	1,3	1,6	1,9	2,2	2,4	11,7	16,7	21,7	26,7	31,7	36,7	40
						H= напор [м]													
1VM03P05M5HVBE	29 207,71	104602520	Rp1	0,5	13	33,0	30,6	29,2	27,3	25	22,4	19,3	16,7						
1VM04P05M5HVBE	30 016,26	104602530	Rp1	0,5	15	44,0	39,9	37,9	35,2	32,1	28,5	24,5	21						
1VM05P05M5HVBE	31 332,60	104602540	Rp1	0,5	14	54,0	48,7	46,1	42,6	38,6	34	28,9	24,5						
1VM06P07M5HVBE	36 284,84	104602550	Rp1	0,75	17	66,0	60,9	58	54,1	49,5	44,1	38	32,8						
1VM07P07M5HVBE	37 293,21	104602560	Rp1	0,75	19	77,0	70,1	66,6	61,9	56,4	50,1	42,9	36,8						
1VM08P09M5HVBE	39 215,19	104602570	Rp1	0,95	20	88,0	80,5	76,4	71,1	64,8	57,6	49,4	42,5						

VM 1-фазные, 1 x 220-240 В, 50 Hz

Модель	Розничная цена без НДС, руб.	Артикул	Подключение вх./вых.	Мощность [кВт]	Вес [кг]	Q [м³/ч] 0	1,2	1,7	2,2	2,6	3,1	3,6	4,2
						[л/мин] 0	20	28,3	36,7	43,3	51,7	60	70
						Н= напор [м]							
3VM02P05M5HVBE	27 389,76	104602630	Rp1	0,5	15	24,0	21,5	20,4	18,9	17,1	15	12,8	9,6
3VM03P05M5HVBE	28 906,95	104602640	Rp1	0,5	13	34,0	31,2	29,5	27,2	24,6	21,7	18,4	14
3VM04P05M5HVBE	30 520,96	104602650	Rp1	0,5	14	45,0	40,3	37,7	34,5	30,9	26,8	22,5	16,6
3VM05P07M5HVBE	34 363,89	104602660	Rp1	0,75	18	58,0	52,5	49,6	45,9	41,5	36,5	31,1	23,7
3VM06P09M5HVBE	36 485,69	104602670	Rp1	0,95	19	69,0	63,1	59,4	54,9	49,6	43,7	37,2	28,3
3VM07P09M5HVBE	40 832,29	104602680	Rp1	0,95	20	80,0	72,3	67,9	62,5	56,2	49,2	41,6	31,2
3VM08P11M5HVBE	42 852,12	104602690	Rp1	1,1	21	93,0	84,6	79,9	73,9	66,8	58,9	50,2	38,3

Модель	Розничная цена без НДС, руб.	Артикул	Подключение вх./вых.	Мощность [кВт]	Вес [кг]	Q [м³/ч] 0	2,4	3,2	4	4,7	5,5	6,3	7,2
						[л/мин] 0	40	53,3	66,7	78,3	91,7	105	120
						Н= напор [м]							
5VM02P05M5HVBE	29 310,71	104602750	Rp1 ¼	0,5	14	24,0	20,4	18,9	17,4	15,5	13,3	10,6	6,6
5VM03P05M5HVBE	29 310,71	104602760	Rp1 ¼	0,5	13	35,0	28,7	26,5	24,2	21,5	18,2	14	8
5VM04P07M5HVBE	34 363,89	104602770	Rp1 ¼	0,75	17	48,0	39,8	37,1	34,3	30,8	26,4	20,9	12,9
5VM05P09M5HVBE	36 686,54	104602780	Rp1 ¼	0,95	18	60,0	49,4	46	42,4	38	32,5	25,6	15,6
5VM06P11M5HVBE	41 033,14	104602790	Rp1 ¼	1,1	21	72,0	60,5	56,6	52,3	47,2	40,6	32,3	20,4
5VM07P15M5HVBE	45 683,59	104602800	Rp1 ¼	1,5	23	85,0	72,1	67,8	63	57,2	49,7	40,1	26,1
5VM08P15M5HVBE	50 231,04	104602810	Rp1 ¼	1,5	24	96,0	81,4	76,2	70,6	63,7	55,1	44	28,1

Модель	Розничная цена без НДС, руб.	Артикул	Подключение вх./вых.	Мощность [кВт]	Вес [кг]	Q [м³/ч] 0	5	6,5	8	9,5	11	12,5	14
						[л/мин] 0	83,3	108	133	158	183	208	233
						Н= напор [м]							
10VM02P11M5HVBE	42 852,12	104602870	Rp1 ½	1,1	28	30,0	26,4	24,7	22,9	20,8	18,3	15,2	11,6
10VM03P15M5HVBE	45 783,50	104602880	Rp1 ½	1,5	33	46,0	40,1	37,8	35,3	32,4	28,9	24,7	19,6
10VM04P22M5HVBE	61 146,98	104602890	Rp1 ½	2,2	44	61,0	54,2	51,2	47,9	44,1	39,6	33,9	27,1
10VM05P22M5HVBE	64 380,15	104602900	Rp1 ½	2,2	46	76,0	66,4	62,5	58,2	53,3	47,5	40,4	31,8

VM 3-фазные, 3 X 230/400 В, мотор класс эффективности электродвигателя IE3 мощностью от 0,75 до 3,0 кВт

Модель	Розничная цена без НДС, руб.	Артикул	Подключе-ние вх./вых.	Мощность [кВт]	Вес [кг]	Q [м³/ч] 0	0,7	1	1,3	1,6	1,9	2,2	2,4
						[л/мин] 0	11,7	16,7	21,7	26,7	31,7	36,7	40
						Н= напор [м]							
1VM02P03T5RVBE	27 797,64	104602010	Rp1	0,3	13	22,0	20,7	19,7	18,4	16,9	15,1	13,1	11,3
1VM03P03T5RVBE	28 199,34	104602020	Rp1	0,3	14	33,0	29,6	28,1	26,1	23,7	21	17,9	15,4
1VM04P04T5RVBE	29 006,86	104602030	Rp1	0,4	13	44,0	39,9	37,9	35,2	32,1	28,4	24,4	20,9
1VM05P05T5RVBE	30 321,14	104602040	Rp1	0,5	16	54,0	49	46,3	42,9	38,9	34,4	29,3	25
1VM06P07T5RVBE	35 071,50	104602050	Rp1	0,75	20	68,0	63,6	60,9	57,2	52,7	47,5	41,5	36,2
1VM07P07T5RVBE	35 979,96	104602060	Rp1	0,75	20	80,0	73,6	70,4	66	60,7	54,6	47,6	41,5
1VM08P11T5RVBE	37 900,91	104602070	Rp1	1,1	22	92,0	85,2	81,7	76,8	70,9	63,9	55,9	48,9

Модель	Розничная цена без НДС, руб.	Артикул	Подключение вх./вых.	Мощность [кВт]	Вес [кг]	Q [м³/ч] 0	1,2	1,7	2,2	2,6	3,1	3,6	4,2
						[л/мин] 0	20	28,3	36,7	43,3	51,7	60	70
						Н= напор [м]							
3VM02P03T5RVBE	26 480,27	104602130	Rp1	0,3	12	23,0	20,9	19,6	18,1	16,2	14,1	11,9	8,7
3VM03P04T5RVBE	27 995,40	104602140	Rp1	0,4	13	34,0	31,3	29,4	27,2	24,5	21,6	18,4	13,9
3VM04P05T5RVBE	29 511,56	104602150	Rp1	0,5	15	45,0	40,6	38	34,9	31,3	27,3	23	17,1
3VM05P07T5RVBE	33 152,61	104602160	Rp1	0,75	20	60,0	55	52,4	49	44,8	39,9	34,5	27,1
3VM06P11T5RVBE	35 274,41	104602170	Rp1	1,1	24	72,0	66,7	63,7	59,7	54,7	48,9	42,5	33,5
3VM07P11T5RVBE	39 418,10	104602180	Rp1	1,1	22	84,0	77,3	73,7	68,9	63,1	56,3	48,8	38,3
3VM08P15T5RVBE	41 335,96	104602190	Rp1	1,5	24	96,0	88,9	84,9	79,5	72,9	65,2	56,6	44,6

VM 3-фазные, 3 X 230/400 В, мотор класс эффективности электродвигателя IE3 мощностью от 0,75 до 3,0 кВт

Модель	Розничная цена без НДС, руб.	Артикул	Подключение вх./вых.	Мощность [кВт]	Вес [кг]	Q [м³/ч] 0	2,4	3,2	4	4,7	5,5	6,3	7,2
						[л/мин] 0	40	53,3	66,7	78,3	91,7	105	120
						H= напор [м]							
5VM02P04T5RVBE	28 400,19	104602250	Rp1 ¼	0,4	13	24,0	20,4	18,9	17,3	15,5	13,3	10,5	6,6
5VM03P05T5RVBE	28 400,19	104602260	Rp1 ¼	0,5	14	35,0	28,9	26,8	24,5	21,9	18,6	14,4	8,4
5VM04P11T5RVBE	33 152,61	104602270	Rp1 ¼	1,1	20	49,0	43	40,7	38,2	35,1	30,9	25,6	17,6
5VM05P11T5RVBE	35 477,32	104602280	Rp1 ¼	1,1	21	61,0	53,2	50,3	47,1	43,1	37,9	31,1	21,1
5VM06P15T5RVBE	39 617,92	104602290	Rp1 ¼	1,5	23	74,0	64,1	60,7	56,9	52,1	45,9	37,8	25,8
5VM07P15T5RVBE	44 167,43	104602300	Rp1 ¼	1,5	24	86,0	74,2	70,1	65,6	60	52,7	43,2	29,2
5VM08P22T5RVBE	48 514,03	104602310	Rp1 ¼	2,2	37	99,0	85,9	81,4	76,3	70	61,8	51	35

Модель	Розничная цена без НДС, руб.	Артикул	Подключение вх./вых.	Мощность [кВт]	Вес [кг]	Q [м³/ч] 0	5	6,5	8	9,5	11	12,5	14
						[л/мин] 0	83,3	108	133	158	183	208	233
						H= напор [м]							
10VM02P11T5RVBE	41 335,96	104602370	Rp1 ½	1,1	31	31,0	27,3	25,8	24	22	19,5	16,5	13
10VM03P15T5RVBE	44 167,43	104602380	Rp1 ½	1,5	33	46,0	41,4	39,2	36,8	34	30,7	26,5	21,4
10VM04P22T5RVBE	57 606,87	104602390	Rp1 ½	2,2	40	62,0	55,4	52,6	49,4	45,8	41,3	35,8	29
10VM05P30T5RVBE	62 257,32	104602400	Rp1 ½	3	38	77,0	69,5	66	62,1	57,5	51,9	45	36,5
10VM06P30T5RVBE	63 873,39	104602410	Rp1 ½	3	44	92,0	82,6	78,3	73,5	67,9	61,1	52,8	42,6



VM E

Компактные моноблочные вертикальные многоступенчатые насосы с резьбовым присоединением.

Насосы серии VM E — интеллектуальная система с двигателем на постоянном магните.

Корпус насоса выполнен из нержавеющей стали с чугунным основанием. Рабочие колеса из технополимера Noryl™.

Области применения

Широкий спектр применений, когда необходимо использовать насосы, устойчивые к агрессивным средам.

Характеристики

Подача: до 17 м³/ч

Напор: до 100 м

Рабочее давление: 10 бар

Температура окружающей среды: 0°C ÷ 40°C

Температура перекачиваемой жидкости: до 90°C

Двигатель

Класс энергоэффективности: IE5

Класс изоляции: F

Степень защиты корпуса: защита от перегрузок и блокировки с функцией автоматического перезапуска

Группа скидок

3Q

VM E, 1-фазное подключение, 1 x 230 В ± 10%, 50/60 Гц

Модель	Розничная цена без НДС, руб.	Артикул	Подключение вх./вых.	Мощность [кВт]	Вес [кг]	Q [м ³ /ч] 0									
						0,4	0,8	1,2	1,6	2	2,4	3			
						H= напор [м]									
1VME02P03M02VBE	76 530,03	104630700	Rp1	0,37	19	34,0	33,3	32,1	30,6	28,3	24,4	20,4	14,6		
1VME04P05M02VBE	79 115,33	104630710	Rp1	0,55	19	57,0	55,3	53,1	50,4	46,7	39,3	32	21,9		
1VME05P07M02VBE	85 033,71	104630720	Rp1	0,75	20	81,0	78	75	71,7	63	53,5	44,1	30,8		
1VME06P11M02VBE	89 318,51	104630730	Rp1	1,1	21	100,0	96,3	92,8	88,5	83,2	76,1	65,5	47,9		

Модель	Розничная цена без НДС, руб.	Артикул	Подключение вх./вых.	Мощность [кВт]	Вес [кг]	Q [м ³ /ч] 0							
						0,8	0,6	2,4	3,2	4	4,8	5,2	
						H= напор [м]							
3VME02P03M02VBE	66 326,85	104630770	Rp1	0,37	19	36,0	34,3	31,2	25	19,5	14,5	9,8	7,5
3VME03P05M02VBE	72 448,14	104630780	Rp1	0,55	19	53,0	51,3	47,1	37,9	29,8	22,7	16,1	12,4
3VME04P07M02VBE	76 530,03	104630790	Rp1	0,75	19	71,0	68,3	63,9	51,6	40,6	31,1	22,3	17,3
3VME05P11M02VBE	96 461,56	104630800	Rp1	1,1	21	89,0	85,5	82,4	74,3	59,5	46,6	34,8	28,8
3VME06P15M02VBE	102 040,04	104630810	Rp1	1,5	21	100,0	96,8	93,2	86,6	77	64,1	49,3	42

VM E, 1-фазное подключение, 1 x 230 В ± 10%, 50/60 Гц

Модель	Розничная цена без НДС, руб.	Артикул	Подключение вх./вых.	Мощность [кВт]	Вес [кг]	Q [м³/ч] 0	1,2	2,4	3,6	4,8	6	7,2	8,4
						[л/мин] 0	20	40	60	80	100	120	140
						Н= напор [м]							
5VME02P05M02VBE	72 177,25	104630850	Rp1 ¼	0,55	19	36,0	34,8	33,4	29,1	23,4	18,7	14,1	8,9
5VME03P07M02VBE	74 012,71	104630860	Rp1 ¼	0,75	19	54,0	52,4	49,8	39,9	32,5	25,8	18,8	11,5
5VME04P11M02VBE	82 789,34	104630870	Rp1 ¼	1,1	21	72,0	69,9	66,3	57,8	47,4	38,2	28,6	18,6
5VME05P15M02VBE	95 644,77	104630880	Rp1 ¼	1,5	21	90,0	87,4	82,9	77,9	64,2	52,3	40,1	27,3

Модель	Розничная цена без НДС, руб.	Артикул	Подключение вх./вых.	Мощность [кВт]	Вес [кг]	Q [м³/ч] 0	2,4	4,8	7,2	9,6	12	14,4	17
						[л/мин] 0	40	80	120	160	200	240	283
						Н= напор [м]							
10VME01P07M02VBE	101 019,31	104630910	Rp1 ½	0,75	24	23,0	22,2	21,2	20	16,6	13,5	10,4	6,8
10VME02P11M02VBE	102 651,86	104630920	Rp1 ½	1,1	26	38,0	37,2	35,4	30,7	24,7	19,2	13,4	6,7



SV F

Сбалансированное рабочее колесо значительно снижает осевую нагрузку на подшипники и позволяет использовать стандартный электродвигатель класса IE3

Для серий 10, 15 и 22SV с 5,5 кВт торцевое уплотнение может быть заменено без демонтажа двигателя.

Модификация F: круглые фланцы, патрубки расположены в линию "ин-лайн", AISI 304, PN25

Модификация N: круглые фланцы, патрубки расположены в линию "ин-лайн", AISI 316, PN25

Модификация R: круглые фланцы, напорный патрубок расположен над всасывающим, AISI 304, PN25

Модификация P: соединение типа Victaulic™, AISI 316, PN40

По запросу: Овальные фланединение типа Clamp™, резьбовые муфты DN 11851

Области применения

Водоснабжение, очистка воды, системы отопления и кондиционирования.

Характеристики

Подача: до 30 м³/ч

Напор: до 260 м

Мощность: 0,37 ÷ 18,5 кВт

Рабочее давление: 16/25 бар

Температура окружающей среды: 0°C ÷ 40°C

Температура перекачиваемой жидкости: -30°C ÷ +120°C

Двигатель

Напряжение: 1 ~220-240 В, 3~230/400 В

Класс изоляции: F

Степень защиты корпуса: IP55

Группа скидок

3N

1-фазное подключение, 1 x 230 В ± 10%, 50/60 Гц

Модель	Розничная цена без НДС, руб.	Артикул	Подключение вх./вых.	Мощность [кВт]	Вес [кг]	Q [м³/ч] 0	0,7	1,2	1,5	1,8	2,1	2,4	
						[л/мин] 0	11,7	20	25	30	35	40	
						H= напор [м]							
1SV02F003M	33 255,61	1016L1831	Rp1 /DN25	0,37	17	12,0	12,2	11,5	10,7	9,5	7,9	6	
1SV03F003M	34 199,09	1016L1841	Rp1 /DN25	0,37	16	18,0	18	17	15,7	13,8	11,4	8,4	
1SV04F003M	35 514,40	1016L1851	Rp1 /DN25	0,37	17	24,0	23,5	22,1	20,4	17,9	14,6	10,6	
1SV05F003M	37 307,63	1016L1861	Rp1 /DN25	0,37	19	29,0	28,9	27	24,8	21,6	17,4	12,5	
1SV06F003M	38 905,16	1016L1871	Rp1 /DN25	0,37	18	35,0	34,2	31,7	28,9	25	20	14	
1SV07F003M	40 698,39	1016L1881	Rp1 /DN25	0,37	18	40,0	39,2	36,1	32,7	28,1	22,2	15,2	
1SV08F005M	42 866,54	1016L1891	Rp1 /DN25	0,55	21	48,0	47,9	45,2	41,8	36,8	30,4	22,4	
1SV09F005M	44 563,98	1016L1901	Rp1 /DN25	0,55	23	54,0	53,4	50,4	46,4	40,8	33,5	24,6	
1SV10F005M	46 259,36	1016L1911	Rp1 /DN25	0,55	22	59,0	59	55,5	51	44,7	36,6	26,6	
1SV11F005M	48 519,18	1016L1921	Rp1 /DN25	0,55	22	65,0	64,5	60,4	55,5	48,5	39,5	28,5	
1SV12F007M	53 133,58	1016L1931	Rp1 /DN25	0,75	27	73,0	73,1	69,3	64,3	57,1	47,6	35,7	
1SV13F007M	55 490,22	1016L1941	Rp1 /DN25	0,75	24	79,0	78,9	74,8	69,4	61,6	51,2	38,2	
1SV15F007M	57 751,07	1016L1961	Rp1 /DN25	0,75	26	91,0	90,5	85,6	79,3	70,1	58,1	43,1	
1SV17F011M	62 840,30	1016L1981	Rp1 /DN25	1,1	32	105,0	105	100	93,1	82,6	68,6	51,2	
1SV19F011M	66 227,97	1016L2001	Rp1 /DN25	1,1	32	117,0	117	111	103	91,5	75,8	56,3	
1SV22F011M	71 320,29	1016L2031	Rp1 /DN25	1,1	32	135,0	134	127	118	104	86,1	63,5	
1SV25F015M	87 425,37	1016L2061	Rp1 /DN25	1,5	41	153,0	152	145	135	120	99,1	72,7	
1SV27F015M	93 080,07	1016L2081	Rp1 /DN25	1,5	45	164,0	164	156	145	129	106	77,5	
1SV30F015M	98 732,71	1016L2111	Rp1 /DN25	1,5	45	182,0	181	173	160	141	116	83,9	
1SV32F022M	105 611,05	1016L2131	Rp1 /DN25	2,2	52	197,0	197	188	176	156	130	96,3	
1SV34F022M	111 074,17	1016L2151	Rp1 /DN25	2,2	49	209,0	209	200	186	166	137	101	
1SV37F022M	117 292,28	1016L2181	Rp1 /DN25	2,2	51	226,0	225	216	202	179	148	109	

Модель	Розничная цена без НДС, руб.	Артикул	Подключение вх./вых.	Мощность [кВт]	Вес [кг]	Q [м³/ч] 0	1,8	2,1	2,4	2,7	3	3,6	4,4
						[л/мин] 0	30	35	40	45	50	60	73,3
						H= напор [м]							
3SV02F003M	37 497,15	1016L2231	Rp1 /DN25	0,37	20	15,0	14	13,5	13	12,4	11,7	9,8	6,5
3SV03F003M	39 097,77	1016L2241	Rp1 /DN25	0,37	18	21,0	20,3	19,6	18,7	17,7	16,6	13,7	8,6
3SV04F003M	41 359,65	1016L2251	Rp1 /DN25	0,37	17	28,0	26,2	25,2	23,9	22,5	20,8	16,8	10,1
3SV05F005M	43 525,74	1016L2261	Rp1 /DN25	0,55	21	36,0	35	33,9	32,6	31,1	29,2	24,5	16,2
3SV06F005M	45 313,82	1016L2271	Rp1 /DN25	0,55	20	43,0	41,6	40,2	38,6	36,6	34,3	28,5	18,5
3SV07F007M	50 026,07	1016L2281	Rp1 /DN25	0,75	23	52,0	50	48,7	47	45	42,5	36,1	24,6
3SV08F007M	52 287,95	1016L2291	Rp1 /DN25	0,75	22	59,0	57	55,4	53,4	51	48,1	40,7	27,5
3SV09F011M	56 245,21	1016L2301	Rp1 /DN25	1,1	28	67,0	64,5	62,8	60,6	57,9	54,6	46,4	31,6
3SV10F011M	58 506,06	1016L2311	Rp1 /DN25	1,1	28	74,0	71,3	69,3	66,9	63,8	60,2	51	34,5
3SV11F011M	61 330,32	1016L2321	Rp1 /DN25	1,1	30	81,0	78	75,8	73,1	69,7	65,7	55,5	37,4
3SV12F011M	64 534,65	1016L2331	Rp1 /DN25	1,1	28	88,0	84,5	82,1	79,1	75,5	71,1	59,9	40,1
3SV13F015M	76 780,32	1016L2341	Rp1 /DN25	1,5	32	97,0	93,5	91	87,8	83,9	79,2	67,2	45,6
3SV14F015M	78 288,24	1016L2351	Rp1 /DN25	1,5	33	104,0	100	97,7	94,2	89,9	84,8	71,8	48,5
3SV16F015M	80 643,85	1016L2371	Rp1 /DN25	1,5	34	118,0	114	110	106	102	95,8	80,9	54,2
3SV19F022M	86 956,72	1016L2401	Rp1 /DN25	2,2	43	142,0	138	134	129	124	117	99,1	67,6
3SV21F022M	93 547,69	1016L2421	Rp1 /DN25	2,2	52	157,0	151	147	142	136	128	108	73,6
3SV23F022M	101 275,78	1016L2441	Rp1 /DN25	2,2	49	171,0	165	160	155	148	139	118	79,4
3SV25F022M	106 362,95	1016L2461	Rp1 /DN25	2,2	53	186,0	179	174	168	160	150	127	84,8

1-фазное подключение, 1 x 230 В ± 10%, 50/60 Гц

Модель	Розничная цена без НДС, руб.	Артикул	Подключение вх./вых.	Мощность [кВт]	Вес [кг]	Q [м³/ч] 0	2,7	3	3,6	4,4	6	7,2	8,5
						[л/мин] 0	45	50	60	73,3	100	120	142
						H= напор [м]							
5SV02F003M	41 169,10	1016L2511	Rp1¼/DN32	0,37	16	15,0	13,7	13,4	13	12,2	10,2	8,2	5,7
5SV03F005M	45 691,83	1016L2521	Rp1¼/DN32	0,55	19	23,0	21,6	21,3	20,7	19,7	16,9	14,1	10,3
5SV04F005M	48 991,95	1016L2531	Rp1¼/DN32	0,55	23	30,0	27,9	27,5	26,6	25,2	21,2	17,3	12,2
5SV05F007M	53 889,60	1016L2541	Rp1¼/DN32	0,75	21	38,0	36	35,5	34,5	32,9	28,2	23,5	17,1
5SV06F011M	58 411,30	1016L2551	Rp1¼/DN32	1,1	29	45,0	43,3	42,8	41,6	39,6	33,9	28,1	20,3
5SV07F011M	61 801,03	1016L2561	Rp1¼/DN32	1,1	29	53,0	50,1	49,5	48,1	45,8	39,1	32,2	23,1
5SV09F015M	76 217,94	1016L2581	Rp1¼/DN32	1,5	31	68,0	64,8	64	62,2	59,3	50,6	41,9	30,2
5SV08F011M	64 062,91	1016L2571	Rp1¼/DN32	1,1	27	60,0	57	56,2	54,6	51,8	44,1	36,2	25,8
5SV10F015M	77 347,85	1016L2591	Rp1¼/DN32	1,5	32	75,0	71,7	70,8	68,7	65,4	55,7	46	33
5SV11F015M	79 044,26	1016L2601	Rp1¼/DN32	1,5	31	83,0	78,4	77,5	75,2	71,4	60,7	49,9	35,6
5SV12F022M	82 718,27	1016L2611	Rp1¼/DN32	2,2	41	91,0	87	86	83,4	79,3	67,4	55,7	40,5
5SV13F022M	84 883,33	1016L2621	Rp1¼/DN32	2,2	41	98,0	94	92,8	90	85,5	72,6	59,9	43,5
5SV14F022M	87 146,24	1016L2631	Rp1¼/DN32	2,2	43	106,0	101	99,6	96,6	91,7	77,8	64	46,3
5SV15F022M	89 408,12	1016L2641	Rp1¼/DN32	2,2	45	113,0	108	106	103	97,8	82,8	68,1	49,1
5SV16F022M	94 397,44	1016L2651	Rp1¼/DN32	2,2	42	120,0	115	113	110	104	87,8	72,1	51,8

Модель	Розничная цена без НДС, руб.	Артикул	Подключение вх./вых.	Мощность [кВт]	Вес [кг]	Q [м³/ч] 0	5	6	8	10,2	11	14	
						[л/мин] 0	83,3	100	133	170	183	233	
						H= напор [м]							
10SV01F007M	55 867,20	1016L2691	Rp1½/DN40	0,75	30	12,0	11,2	10,9	9,9	8,3	7,6	4,3	
10SV02F007M	58 975,74	1016L2701	Rp1½/DN40	0,75	28	24,0	21,9	21,3	19,6	17	15,8	10	
10SV03F011M	67 454,70	1016L2711	Rp1½/DN40	1,1	33	36,0	33	32,1	29,6	25,8	24,1	16	
10SV04F015M	79 702,43	1016L2721	Rp1½/DN40	1,5	35	48,0	44,2	43	39,9	34,8	32,6	21,7	
10SV05F022M	91 008,74	1016L2731	Rp1½/DN40	2,2	41	60,0	56,1	54,7	50,9	44,9	42,2	29	
10SV06F022M	95 718,93	1016L2741	Rp1½/DN40	2,2	50	72,0	66,8	65	60,4	53,1	49,8	33,9	

Модель	Розничная цена без НДС, руб.	Артикул	Подключение вх./вых.	Мощность [кВт]	Вес [кг]	Q [м³/ч] 0	8	11	14	16,2	19,8	21	24
						[л/мин] 0	133	183	233	270	330	350	400
						H= напор [м]							
15SV01F011M	64 911,63	1016L2781	Rp2 /DN50	1,1	32	14,0	12,9	12,2	11,3	10,4	8,4	7,6	5,1
15SV02F022M	80 831,31	1016L2791	Rp2 /DN50	2,2	43	29,0	26,7	25,5	23,9	22,4	18,9	17,4	13,1

Модель	Розничная цена без НДС, руб.	Артикул	Подключение вх./вых.	Мощность [кВт]	Вес [кг]	Q [м³/ч] 0	14	16,2	19,8	21	24	25,8	27,6
						[л/мин] 0	233	270	330	350	400	430	460
						H= напор [м]							
22SV01F011M	60 296,20	1016L2831	Rp2 /DN50	1,1	32	15,0	12,7	12	10,4	9,7	7,7	6,3	4,7
22SV02F022M	76 594,92	1016L2841	Rp2 /DN50	2,2	43	30,0	27,2	26	23,3	22,2	18,9	16,6	13,8

3-фазные, 3 X 230/400 В, 2-х полюсной двигатель 2900 об./мин., класс эффективности электродвигателя IE3 мощностью от 0,75 до 3,0 кВт

Модель	Розничная цена без НДС, руб.	Артикул	Подключение вх./вых.	Мощность [кВт]	Вес [кг]	Q [м³/ч] 0 [л/мин] 0										
						0,7 11,7	1,2 20	1,5 25	1,8 30	2,1 35	2,4 40	H= напор [м]				
1SV02F003T	32 502,68	1016L0011	Rp1 /DN25	0,37	15	12,0	12,2	11,5	10,7	9,5	7,9	6				
1SV03F003T	33 255,61	1016L0021	Rp1 /DN25	0,37	16	18,0	18	17	15,7	13,8	11,4	8,4				
1SV04F003T	34 764,56	1016L0031	Rp1 /DN25	0,37	15	24,0	23,5	22,1	20,4	17,9	14,6	10,6				
1SV05F003T	36 365,18	1016L0041	Rp1 /DN25	0,37	17	29,0	28,9	27	24,8	21,6	17,4	12,5				
1SV06F003T	38 155,32	1016L0051	Rp1 /DN25	0,37	18	35,0	34,2	31,7	28,9	25	20	14				
1SV07F003T	39 661,18	1016L0061	Rp1 /DN25	0,37	18	40,0	39,2	36,1	32,7	28,1	22,2	15,2				
1SV08F005T	42 018,85	1016L0071	Rp1 /DN25	0,55	20	48,0	47,9	45,2	41,8	36,8	30,4	22,4				
1SV09F005T	43 807,96	1016L0081	Rp1 /DN25	0,55	21	54,0	53,4	50,4	46,4	40,8	33,5	24,6				
1SV10F005T	45 313,82	1016L0091	Rp1 /DN25	0,55	22	59,0	59	55,5	51	44,7	36,6	26,6				
1SV11F005T	47 669,43	1016L0101	Rp1 /DN25	0,55	24	65,0	64,5	60,4	55,5	48,5	39,5	28,5				
1SV12F007T/D	52 089,16	1016LC111	Rp1 /DN25	0,75	26	73,0	73,1	69,3	64,3	57,1	47,6	35,7				
1SV13F007T/D	54 352,07	1016LC121	Rp1 /DN25	0,75	26	79,0	78,9	74,8	69,4	61,6	51,2	38,2				
1SV15F007T/D	61 198,48	1016LC141	Rp1 /DN25	0,75	27	91,0	90,5	85,6	79,3	70,1	58,1	43,1				
1SV17F011T/D	61 601,21	1016LC161	Rp1 /DN25	1,1	32	105,0	105	100	93,1	82,6	68,6	51,2				
1SV19F011T/D	64 951,80	1016LC181	Rp1 /DN25	1,1	31	117,0	117	111	103	91,5	75,8	56,3				
1SV22F011T/D	70 024,55	1016LC211	Rp1 /DN25	1,1	32	135,0	134	127	118	104	86,1	63,5				
1SV25F015T/D	85 060,49	1016LC241	Rp1 /DN25	1,5	34	153,0	152	145	135	120	99,1	72,7				
1SV27F015T/D	90 770,81	1016LC261	Rp1 /DN25	1,5	45	164,0	164	156	145	129	106	77,5				
1SV30F015T/D	96 385,34	1016LC291	Rp1 /DN25	1,5	34	182,0	181	173	160	141	116	83,9				
1SV32F022T/D	103 088,58	1016LC311	Rp1 /DN25	2,2	50	197,0	197	188	176	156	130	96,3				
1SV34F022T/D	108 705,17	1016LC331	Rp1 /DN25	2,2	45	209,0	209	200	186	166	137	101				
1SV37F022T/D	114 773,93	1016LC361	Rp1 /DN25	2,2	45	226,0	225	216	202	179	148	109				

Модель	Розничная цена без НДС, руб.	Артикул	Подключение вх./вых.	Мощность [кВт]	Вес [кг]	Q [м³/ч] 0 [л/мин] 0											
						1,8 30	2,1 35	2,4 40	2,7 45	3 50	3,6 60	4,4 73,3	H= напор [м]				
3SV02F003T	36 648,43	1016L0421	Rp1 /DN25	0,37	16	15,0	14	13,5	13	12,4	11,7	9,8	6,5				
3SV03F003T	38 343,81	1016L0431	Rp1 /DN25	0,37	15	21,0	20,3	19,6	18,7	17,7	16,6	13,7	8,6				
3SV04F003T	40 604,66	1016L0441	Rp1 /DN25	0,37	19	28,0	26,2	25,2	23,9	22,5	20,8	16,8	10,1				
3SV05F005T	42 771,78	1016L0451	Rp1 /DN25	0,55	20	36,0	35	33,9	32,6	31,1	29,2	24,5	16,2				
3SV06F005T	44 467,16	1016L0461	Rp1 /DN25	0,55	20	43,0	41,6	40,2	38,6	36,6	34,3	28,5	18,5				
3SV07F007T/D	48 915,73	1016LC471	Rp1 /DN25	0,75	23	52,0	50	48,7	47	45	42,5	36,1	24,6				
3SV08F007T/D	51 091,09	1016LC481	Rp1 /DN25	0,75	24	59,0	57	55,4	53,4	51	48,1	40,7	27,5				
3SV09F011T/D	54 895,91	1016LC491	Rp1 /DN25	1,1	26	67,0	64,5	62,8	60,6	57,9	54,6	46,4	31,6				
3SV10F011T/D	57 160,88	1016LC501	Rp1 /DN25	1,1	26	74,0	71,3	69,3	66,9	63,8	60,2	51	34,5				
3SV11F011T/D	59 968,66	1016LC511	Rp1 /DN25	1,1	26	81,0	78	75,8	73,1	69,7	65,7	55,5	37,4				
3SV12F011T/D	63 410,92	1016LC521	Rp1 /DN25	1,1	26	88,0	84,5	82,1	79,1	75,5	71,1	59,9	40,1				
3SV13F015T/D	74 461,79	1016LC531	Rp1 /DN25	1,5	29	97,0	93,5	91	87,8	83,9	79,2	67,2	45,6				
3SV14F015T/D	76 093,31	1016LC541	Rp1 /DN25	1,5	28	104,0	100	97,7	94,2	89,9	84,8	71,8	48,5				
3SV16F015T/D	78 267,64	1016LC561	Rp1 /DN25	1,5	32	118,0	114	110	106	102	95,8	80,9	54,2				
3SV19F022T/D	84 516,65	1016LC591	Rp1 /DN25	2,2	38	142,0	138	134	129	124	117	99,1	67,6				
3SV21F022T/D	91 101,44	1016LC611	Rp1 /DN25	2,2	40	157,0	151	147	142	136	128	108	73,6				
3SV23F022T/D	98 919,14	1016LC631	Rp1 /DN25	2,2	40	171,0	165	160	155	148	139	118	79,4				
3SV25F022T/D	103 904,34	1016LC651	Rp1 /DN25	2,2	42	186,0	179	174	168	160	150	127	84,8				
3SV27F030T/D	108 254,03	1016LC671	Rp1 /DN25	3	43	202,0	195	189	183	174	165	139	94,4				
3SV29F030T/D	113 869,59	1016LC691	Rp1 /DN25	3	54	216,0	208	203	195	186	176	149	100				
3SV31F030T/D	118 849,64	1016LC711	Rp1 /DN25	3	49	230,0	222	216	208	198	187	158	106				
3SV33F030T/D	123 922,39	1016LC731	Rp1 /DN25	3	52	245,0	236	229	221	210	198	166	111				

3-фазные, 3 X 230/400 В, 2-х полюсной двигатель 2900 об./мин., класс эффективности электродвигателя IE3 мощностью от 0,75 до 3,0 кВт

Модель	Розничная цена без НДС, руб.	Артикул	Подключение вх./вых.	Мощность [кВт]	Вес [кг]	Q [м³/ч] 0	2,7	3	3,6	4,4	6	7,2	8,5
						[л/мин] 0	45	50	60	73,3	100	120	142
						H= напор [м]							
5SV02F003T	40 321,41	1016L0791	Rp1¼/DN32	0,37	18	15,0	13,7	13,4	13	12,2	10,2	8,2	5,7
5SV03F005T	44 843,11	1016L0801	Rp1¼/DN32	0,55	20	23,0	21,6	21,3	20,7	19,7	16,9	14,1	10,3
5SV04F005T	48 235,93	1016L0811	Rp1¼/DN32	0,55	21	30,0	27,9	27,5	26,6	25,2	21,2	17,3	12,2
5SV05F007T/D	53 315,89	1016LC821	Rp1¼/DN32	0,75	23	38,0	36	35,5	34,5	32,9	28,2	23,5	17,1
5SV06F011T/D	57 069,21	1016LC831	Rp1¼/DN32	1,1	27	45,0	43,3	42,8	41,6	39,6	33,9	28,1	20,3
5SV07F011T/D	60 511,47	1016LC841	Rp1¼/DN32	1,1	27	53,0	50,1	49,5	48,1	45,8	39,1	32,2	23,1
5SV08F011T/D	62 688,89	1016LC851	Rp1¼/DN32	1,1	26	60,0	57	56,2	54,6	51,8	44,1	36,2	25,8
5SV09F015T/D	74 973,70	1016LC861	Rp1¼/DN32	1,5	29	68,0	64,8	64	62,2	59,3	50,6	41,9	30,2
5SV10F015T/D	75 098,33	1016LC871	Rp1¼/DN32	1,5	33	75,0	71,7	70,8	68,7	65,4	55,7	46	33
5SV11F015T/D	76 815,34	1016LC881	Rp1¼/DN32	1,5	30	83,0	78,4	77,5	75,2	71,4	60,7	49,9	35,6
5SV12F022T/D	80 080,44	1016LC891	Rp1¼/DN32	2,2	37	91,0	87	86	83,4	79,3	67,4	55,7	40,5
5SV13F022T/D	82 255,80	1016LC901	Rp1¼/DN32	2,2	38	98,0	94	92,8	90	85,5	72,6	59,9	43,5
5SV14F022T/D	84 608,32	1016LC911	Rp1¼/DN32	2,2	40	106,0	101	99,6	96,6	91,7	77,8	64	46,3
5SV15F022T/D	86 871,23	1016LC921	Rp1¼/DN32	2,2	38	113,0	108	106	103	97,8	82,8	68,1	49,1
5SV16F022T/D	91 765,79	1016LC931	Rp1¼/DN32	2,2	38	120,0	115	113	110	104	87,8	72,1	51,8
5SV18F030T/D	97 381,35	1016LC951	Rp1¼/DN32	3	45	136,0	130	128	124	118	99,9	82,3	59,5
5SV21F030T/D	100 820,52	1016LC981	Rp1¼/DN32	3	43	158,0	150	148	144	136	115	94,2	67,6
5SV23F040T/D	117 668,23	1016LD001	Rp1¼/DN32	4	55	174,0	167	165	160	152	130	107	78,2
5SV25F040T/D	120 402,88	1016LD021	Rp1¼/DN32	4	57	189,0	181	179	174	165	140	116	84,1
5SV28F040T/D	126 053,46	1016LD051	Rp1¼/DN32	4	61	212,0	202	199	193	183	155	128	92,7
5SV30F055T/D	139 998,63	1016LD071	Rp1¼/DN32	5,5	90	227,0	217	215	208	198	169	139	101
5SV33F055T/D	143 388,36	1016LD101	Rp1¼/DN32	5,5	84	249,0	238	235	228	217	184	152	110

Модель	Розничная цена без НДС, руб.	Артикул	Подключение вх./вых.	Мощность [кВт]	Вес [кг]	Q [м³/ч] 0	5	6	8	10,2	11	14	
						[л/мин] 0	83,3	100	133	170	183	233	
						H= напор [м]							
10SV01F007T/D	54 258,34	1016LD151	Rp1½/DN40	0,75	28	12,0	11,2	10,9	9,9	8,3	7,6	4,3	
10SV02F007T/D	57 975,61	1016LD161	Rp1½/DN40	0,75	28	24,0	21,9	21,3	19,6	17	15,8	10	
10SV03F011T/D	66 129,09	1016LD171	Rp1½/DN40	1,1	36	36,0	33	32,1	29,6	25,8	24,1	16	
10SV04F015T/D	77 541,49	1016LD181	Rp1½/DN40	1,5	37	48,0	44,2	43	39,9	34,8	32,6	21,7	
10SV05F022T/D	89 046,59	1016LD191	Rp1½/DN40	2,2	40	60,0	56,1	54,7	50,9	44,9	42,2	29	
10SV06F022T/D	93 577,56	1016LD201	Rp1½/DN40	2,2	42	72,0	66,8	65	60,4	53,1	49,8	33,9	
10SV07F030T/D	99 283,76	1016LD211	Rp1½/DN40	3	49	84,0	78,3	76,2	70,8	62,1	58,3	39,8	
10SV08F030T/D	103 904,34	1016LD221	Rp1½/DN40	3	47	95,0	88,9	86,5	80,1	70,2	65,7	44,5	
10SV09F040T/D	120 874,62	1016LD231	Rp1½/DN40	4	55	106,0	100	97,5	90,8	80	75,1	52,1	
10SV10F040T/D	130 291,91	1016LD241	Rp1½/DN40	4	56	118,0	111	108	100	88,2	82,8	57,2	
10SV11F040T/D	139 620,62	1016LD251	Rp1½/DN40	4	56	130,0	121	118	110	96,3	90,3	62,1	
10SV13F055T/D	163 927,59	1016LD271	Rp1½/DN40	5,5	85	156,0	146	143	133	116	109	74,3	
10SV15F055T/D	176 835,55	1016LD291	Rp1½/DN40	5,5	91	180,0	168	163	152	133	124	83,9	
10SV17F075T/D	213 952,63	1016LD311	Rp1½/DN40	7,5	109	205,0	193	188	176	155	145	98,8	
10SV20F075T/D	230 063,89	1016LD341	Rp1½/DN40	7,5	110	241,0	226	220	205	180	169	114	
10SV18F075T/D	221 770,33	1016LD321	Rp1½/DN40	7,5	107	217,0	204	199	186	163	153	104	
10SV21F110T/D	264 731,63	1016LD351	Rp1½/DN40	11	166	254,0	241	236	220	195	184	128	

3-фазные, 3 X 230/400 В, 2-х полюсной двигатель 2900 об./мин., класс эффективности электродвигателя IE3 мощностью от 0,75 до 3,0 кВт

Модель	Розничная цена без НДС, руб.	Артикул	Подключение вх./вых.	Мощность [кВт]	Вес [кг]	H=напор [м]									
						Q [м³/ч] 0 [л/мин] 0	8 133	11 183	14 233	16,2 270	19,8 330	21 350	24 400		
15SV01F011T/D	64 136,04	1016LD401	Rp2 /DN50	1,1	33	14,0	12,9	12,2	11,3	10,4	8,4	7,6	5,1		
15SV02F022T/D	78 086,36	1016LD411	Rp2 /DN50	2,2	39	29,0	26,7	25,5	23,9	22,4	18,9	17,4	13,1		
15SV03F030T/D	90 133,24	1016LD421	Rp2 /DN50	3	45	43,0	40,4	38,6	36,2	33,8	28,7	26,5	20,1		
15SV04F040T/D	104 762,33	1016LD431	Rp2 /DN50	4	53	58,0	54,7	52,5	49,4	46,3	39,7	36,9	28,7		
15SV05F040T/D	116 254,04	1016LD441	Rp2 /DN50	4	53	73,0	67,8	65	61	57,1	48,7	45,2	34,9		
15SV07F055T/D	152 622,31	1016LD461	Rp2 /DN50	5,5	81	102,0	94,5	90,8	85,7	80,6	69,4	64,7	50,5		
15SV06F055T/D	139 807,05	1016LD451	Rp2 /DN50	5,5	86	88,0	81,5	78,4	74,1	69,9	60,3	56,3	44,2		
15SV08F075T/D	170 239,43	1016LD471	Rp2 /DN50	7,5	109	117,0	111	107	101	94,9	82	76,7	60,6		
15SV09F075T/D	185 877,92	1016LD481	Rp2 /DN50	7,5	111	132,0	124	120	113	106	91,5	85,5	67,4		
15SV10F110T/D	216 118,72	1016LD491	Rp2 /DN50	11	135	148,0	139	134	127	120	104	97,4	77,5		
15SV11F110T/D	228 931,92	1016LD501	Rp2 /DN50	11	126	162,0	152	147	139	131	114	106	84,7		
15SV13F110T/D	240 895,37	1016LD521	Rp2 /DN50	11	130	191,0	179	172	163	154	133	124	98,6		
15SV15F150T/D	291 770,16	1016LD541	Rp2 /DN50	15	200	222,0	210	203	192	182	158	148	119		
15SV17F150T/D	298 460,01	1016LD561	Rp2 /DN50	15	191	252,0	237	229	217	205	178	167	134		

Модель	Розничная цена без НДС, руб.	Артикул	Подключение вх./вых.	Мощность [кВт]	Вес [кг]	H=напор [м]									
						Q [м³/ч] 0 [л/мин] 0	14 233	16,2 270	19,8 330	21 350	24 400	25,8 430	27,6 460		
22SV01F011T/D	58 973,68	1016LD611	Rp2 /DN50	1,1	31	15,0	12,7	12	10,4	9,7	7,7	6,3	4,7		
22SV02F022T/D	74 374,24	1016LD621	Rp2 /DN50	2,2	40	30,0	27,2	26	23,3	22,2	18,9	16,6	13,8		
22SV03F030T/D	97 223,76	1016LD631	Rp2 /DN50	3	50	45,0	40,4	38,5	34,5	32,8	27,8	24,2	20,2		
22SV04F040T/D	117 668,23	1016LD641	Rp2 /DN50	4	53	61,0	54,4	51,9	46,6	44,4	37,9	33,1	27,7		
22SV05F055T/D	142 068,93	1016LD651	Rp2 /DN50	5,5	82	76,0	67,9	64,9	58,3	55,6	47,4	41,4	34,7		
22SV06F075T/D	165 434,48	1016LD661	Rp2 /DN50	7,5	101	93,0	85,7	82,5	75,4	72,4	63,3	56,7	49,1		
22SV07F075T/D	176 738,73	1016LD671	Rp2 /DN50	7,5	95	108,0	99,4	95,7	87,2	83,7	73,1	65,3	56,5		
22SV08F110T/D	212 918,51	1016LD681	Rp2 /DN50	11	119	125,0	115	111	102	97,7	85,7	77	66,9		
22SV10F110T/D	222 996,03	1016LD701	Rp2 /DN50	11	122	155,0	143	138	126	121	106	94,8	82,3		
22SV09F110T/D	217 910,92	1016LD691	Rp2 /DN50	11	122	140,0	129	124	114	109	95,8	86	74,6		
22SV12F150T/D	268 878,41	1016LD721	Rp2 /DN50	15	200	186,0	173	167	153	147	129	116	101		
22SV14F150T/D	276 416,98	1016LD741	Rp2 /DN50	15	192	217,0	201	194	177	170	149	134	116		
22SV17F185T/D	324 745,61	1016LD771	Rp2 /DN50	18,5	200	264,0	245	236	216	208	182	164	142		



SVH F

Насосы серии SV, оборудованные Hydrovar, для регулирования работы насоса в соответствии с заданными параметрами системы.

Области применения

Водоснабжение, очистка воды, системы отопления и кондиционирования.

Характеристики

Подача: до 30 м³/ч

Напор: до 260 м

Мощность: 0,37 ÷ 18,5 кВт

Рабочее давление: 16/25 бар

Температура окружающей среды: 0°C ÷ 40°C

Температура перекачиваемой жидкости: -30°C ÷ +120°C

Двигатель

Напряжение: 1 ~220-240 В, 3~230/400 В

Класс изоляции: F

Степень защиты корпуса: IP55

Группа скидок

3N

3-фазные, 3 X 230/400 В, 2-х полюсной двигатель 2900 об./мин., класс эффективности электродвигателя IE3 мощностью от 0,75 до 3,0 кВт

Модель	Розничная цена без НДС, руб.	Артикул	Подключение вх./вых.	Мощность [кВт]	Вес [кг]	Q [м ³ /ч] 0 [л/мин] 0		0,7	1,2	1,5	1,8	2,1	2,4		
						11,7	20	25	30	35	40				
						Н= напор [м]									
1SVH15F007T/4	191 800,42	RU2010115000	Rp1 /DN 25	0,75	35	91,0	90,5	85,6	79,3	70,1	58,1	43,1			
1SVH30F015T/4	226 986,25	RU2010130000	Rp1 /DN 25	1,5	-	182,0	181	173	160	141	116	83,9			
1SVH17F011T/4	192 202,12	RU2010117000	Rp1 /DN 25	1,1	32	105,0	105	100	93,1	82,6	68,6	51,2			
1SVH19F011T/4	195 552,71	RU2010119000	Rp1 /DN 25	1,1	-	117,0	117	111	103	91,5	75,8	56,3			
1SVH32F022T/4	236 297,45	RU2010132000	Rp1 /DN 25	2,2	-	197,0	197	188	176	156	130	96,3			
1SVH22F011T/4	200 625,46	RU2010122000	Rp1 /DN 25	1,1	37	135,0	134	127	118	104	86,1	63,5			
1SVH34F022T/4	241 914,04	RU2010134000	Rp1 /DN 25	2,2	-	209,0	209	200	186	166	137	101			
1SVH25F015T/4	215 661,40	RU2010125000	Rp1 /DN 25	1,5	42	153,0	152	145	135	120	99,1	72,7			
1SVH37F022T/4	247 983,83	RU2010137000	Rp1 /DN 25	2,2	-	226,0	225	216	202	179	148	109			
1SVH27F015T/4	221 369,66	RU2010127000	Rp1 /DN 25	1,5	-	164,0	164	156	145	129	106	77,5			

3-фазные, 3 X 230/400 В, 2-х полюсной двигатель 2900 об./мин., класс эффективности электродвигателя IE3 мощностью от 0,75 до 3,0 кВт

Модель	Розничная цена без НДС, руб.	Артикул	Подключение вх./вых.	Мощность [кВт]	Вес [кг]	Q [м ³ /ч] 0	1,8	2,1	2,4	2,7	3	3,6	4,4
						[л/мин] 0	30	35	40	45	50	60	73,3
						H= напор [м]							
3SVH07F007T/4	179 517,67	RU2010207000	Rp1 /DN 25	0,75	31	52,0	50	48,7	47	45	42,5	36,1	24,6
3SVH08F007T/4	181 693,03	RU2010208000	Rp1 /DN 25	0,75	31	59,0	57	55,4	53,4	51	48,1	40,7	27,5
3SVH09F011T/4	185 496,82	RU2010209000	Rp1 /DN 25	1,1	33	67,0	64,5	62,8	60,6	57,9	54,6	46,4	31,6
3SVH10F011T/4	187 760,76	RU2010210000	Rp1 /DN 25	1,1	30	74,0	71,3	69,3	66,9	63,8	60,2	51	34,5
3SVH11F011T/4	190 568,54	RU2010211000	Rp1 /DN 25	1,1	35	81,0	78	75,8	73,1	69,7	65,7	55,5	37,4
3SVH12F011T/4	194 012,86	RU2010212000	Rp1 /DN 25	1,1	35	88,0	84,5	82,1	79,1	75,5	71,1	59,9	40,1
3SVH13F015T/4	205 063,73	RU2010213000	Rp1 /DN 25	1,5	42	97,0	93,5	91	87,8	83,9	79,2	67,2	45,6
3SVH14F015T/4	206 694,22	RU2010214000	Rp1 /DN 25	1,5	41	104,0	100	97,7	94,2	89,9	84,8	71,8	48,5
3SVH16F015T/4	208 869,58	RU2010216000	Rp1 /DN 25	1,5	40	118,0	114	110	106	102	95,8	80,9	54,2
3SVH19F022T/4	217 725,52	RU2010219000	Rp1 /DN 25	2,2	51	142,0	138	134	129	124	117	99,1	67,6
3SVH21F022T/4	224 311,34	RU2010221000	Rp1 /DN 25	2,2	58	157,0	151	147	142	136	128	108	73,6
3SVH23F022T/4	232 128,01	RU2010223000	Rp1 /DN 25	2,2	60	171,0	165	160	155	148	139	118	79,4
3SVH25F022T/4	237 113,21	RU2010225000	Rp1 /DN 25	2,2	60	186,0	179	174	168	160	150	127	84,8
3SVH27F030T/4	246 261,67	RU2010227000	Rp1 /DN 25	3	64	202,0	195	189	183	174	165	139	94,4
3SVH29F030T/4	251 875,17	RU2010229000	Rp1 /DN 25	3	30	216,0	208	203	195	186	176	149	100
3SVH31F030T/4	256 855,22	RU2010231000	Rp1 /DN 25	3	33	230,0	222	216	208	198	187	158	106
3SVH33F030T/4	261 930,03	RU2010233000	Rp1 /DN 25	3	75	245,0	236	229	221	210	198	166	111

3-фазные, 3 X 230/400 В, 2-х полюсной двигатель 2900 об./мин., класс эффективности электродвигателя IE3 мощностью от 0,75 до 3,0 кВт

Модель	Розничная цена без НДС, руб.	Артикул	Подключение вх./вых.	Мощность [кВт]	Вес [кг]	Q [м³/ч] 0	2,7	3	3,6	4,4	6	7,2	8,5
						[л/мин] 0	45	50	60	73,3	100	120	142
						H= напор [м]							
5SVH05F007T/4	183 915,77	RU2010305000	Rp1¼ /DN 3	0,75	24	38,0	36	35,5	34,5	32,9	28,2	23,5	17,1
5SVH06F011T/4	187 670,12	RU2010306000	Rp1¼ /DN 3	1,1	39	45,0	43,3	42,8	41,6	39,6	33,9	28,1	20,3
5SVH07F011T/4	191 113,41	RU2010307000	Rp1¼ /DN 3	1,1	33	53,0	50,1	49,5	48,1	45,8	39,1	32,2	23,1
5SVH08F011T/4	193 289,80	RU2010308000	Rp1¼ /DN 3	1,1	35	60,0	57	56,2	54,6	51,8	44,1	36,2	25,8
5SVH09F015T/4	205 572,55	RU2010309000	Rp1¼ /DN 3	1,5	40	68,0	64,8	64	62,2	59,3	50,6	41,9	30,2
5SVH10F015T/4	205 700,27	RU2010310000	Rp1¼ /DN 3	1,5	39	75,0	71,7	70,8	68,7	65,4	55,7	46	33
5SVH16F022T/4	224 974,66	RU2010316000	Rp1¼ /DN 3	2,2	50	120,0	115	113	110	104	87,8	72,1	51,8
5SVH11F015T/4	207 417,28	RU2010311000	Rp1¼ /DN 3	1,5	42	83,0	78,4	77,5	75,2	71,4	60,7	49,9	35,6
5SVH18F030T/4	235 385,90	RU2010318000	Rp1¼ /DN 3	3	52	136,0	130	128	124	118	99,9	82,3	59,5
5SVH12F022T/4	213 289,31	RU2010312000	Rp1¼ /DN 3	2,2	47	91,0	87	86	83,4	79,3	67,4	55,7	40,5
5SVH13F022T/4	215 463,64	RU2010313000	Rp1¼ /DN 3	2,2	44	98,0	94	92,8	90	85,5	72,6	59,9	43,5
5SVH21F030T/4	238 828,16	RU2010321000	Rp1¼ /DN 3	3	72	158,0	150	148	144	136	115	94,2	67,6
5SVH14F022T/4	217 817,19	RU2010314000	Rp1¼ /DN 3	2,2	50	106,0	101	99,6	96,6	91,7	77,8	64	46,3
5SVH23F040T/4	292 221,30	RU2010323000	Rp1¼ /DN 3	4	74	174,0	167	165	160	152	130	107	78,2
5SVH25F040T/4	294 953,89	RU2010325000	Rp1¼ /DN 3	4	68	189,0	181	179	174	165	140	116	84,1
5SVH15F022T/4	220 080,10	RU2010315000	Rp1¼ /DN 3	2,2	50	113,0	108	106	103	97,8	82,8	68,1	49,1
5SVH28F040T/4	300 605,50	RU2010328000	Rp1¼ /DN 3	4	71	212,0	202	199	193	183	155	128	92,7
5SVH30F055T/4	323 561,11	RU2010330000	Rp1¼ /DN 3	5,5	125	227,0	217	215	208	198	169	139	101
5SVH33F055T/4	326 950,84	RU2010333000	Rp1¼ /DN 3	5,5	121	249,0	238	235	228	217	184	152	110

Модель	Розничная цена без НДС, руб.	Артикул	Подключение вх./вых.	Мощность [кВт]	Вес [кг]	Q [м³/ч] 0	5	6	8	10,2	11	14	
						[л/мин] 0	83,3	100	133	170	183	233	
						H= напор [м]							
10SVH01F007T/4	184 860,28	RU2010401000	Rp1½ /DN 4	0,75	39	12,0	11,2	10,9	9,9	8,3	7,6	4,3	
10SVH02F007T/4	188 575,49	RU2010402000	Rp1½ /DN 4	0,75	39	24,0	21,9	21,3	19,6	17	15,8	10	
10SVH03F011T/4	196 731,03	RU2010403000	Rp1½ /DN 4	1,1	39	36,0	33	32,1	29,6	25,8	24,1	16	
10SVH04F015T/4	208 142,40	RU2010404000	Rp1½ /DN 4	1,5	42	48,0	44,2	43	39,9	34,8	32,6	21,7	
10SVH05F022T/4	222 255,46	RU2010405000	Rp1½ /DN 4	2,2	50	60,0	56,1	54,7	50,9	44,9	42,2	29	
10SVH06F022T/4	226 786,43	RU2010406000	Rp1½ /DN 4	2,2	50	72,0	66,8	65	60,4	53,1	49,8	33,9	
10SVH07F030T/4	237 289,34	RU2010407000	Rp1½ /DN 4	3	53	84,0	78,3	76,2	70,8	62,1	58,3	39,8	
10SVH08F030T/4	241 910,95	RU2010408000	Rp1½ /DN 4	3	63	95,0	88,9	86,5	80,1	70,2	65,7	44,5	
10SVH09F040T/4	295 426,66	RU2010409000	Rp1½ /DN 4	4	68	106,0	100	97,5	90,8	80	75,1	52,1	
10SVH10F040T/4	304 842,92	RU2010410000	Rp1½ /DN 4	4	66	118,0	111	108	100	88,2	82,8	57,2	
10SVH11F040T/4	314 172,66	RU2010411000	Rp1½ /DN 4	4	69	130,0	121	118	110	96,3	90,3	62,1	
10SVH13F055T/4	347 490,07	RU2010413000	Rp1½ /DN 4	5,5	104	156,0	146	143	133	116	109	74,3	
10SVH15F055T/4	360 398,03	RU2010415000	Rp1½ /DN 4	5,5	96	180,0	168	163	152	133	124	83,9	
10SVH17F075T/4	416 797,74	RU2010417000	Rp1½ /DN 4	7,5	148	205,0	193	188	176	155	145	98,8	
10SVH18F075T/4	424 615,44	RU2010418000	Rp1½ /DN 4	7,5	171	217,0	204	199	186	163	153	104	
10SVH20F075T/4	432 909,00	RU2010420000	Rp1½ /DN 4	7,5	150	241,0	226	220	205	180	169	114	
10SVH21F110T/4	472 625,80	RU2010421000	Rp1½ /DN 4	11	186	254,0	241	236	220	195	184	128	

3-фазные, 3 X 230/400 В, 2-х полюсной двигатель 2900 об./мин., класс эффективности электродвигателя IE3 мощностью от 0,75 до 3,0 кВт

Модель	Розничная цена без НДС, руб.	Артикул	Подключение вх./вых.	Мощность [кВт]	Вес [кг]	Q [м³/ч] 0 [л/мин] 0									
						8 133	11 183	14 233	16,2 270	19,8 330	21 350	24 400			
						H= напор [м]									
15SVH01F011T/4	194 736,95	RU2010501000	Rp2 /DN50	1,1	39	14,0	12,9	12,2	11,3	10,4	8,4	7,6	5,1		
15SVH02F022T/4	211 297,29	RU2010502000	Rp2 /DN50	2,2	45	29,0	26,7	25,5	23,9	22,4	18,9	17,4	13,1		
15SVH03F030T/4	228 138,82	RU2010503000	Rp2 /DN50	3	57	43,0	40,4	38,6	36,2	33,8	28,7	26,5	20,1		
15SVH04F040T/4	279 313,34	RU2010504000	Rp2 /DN50	4	60	58,0	54,7	52,5	49,4	46,3	39,7	36,9	28,7		
15SVH05F040T/4	290 806,08	RU2010505000	Rp2 /DN50	4	62	73,0	67,8	65	61	57,1	48,7	45,2	34,9		
15SVH06F055T/4	323 369,53	RU2010506000	Rp2 /DN50	5,5	93	88,0	81,5	78,4	74,1	69,9	60,3	56,3	44,2		
15SVH07F055T/4	336 182,73	RU2010507000	Rp2 /DN50	5,5	102	102,0	94,5	90,8	85,7	80,6	69,4	64,7	50,5		
15SVH08F075T/4	373 083,51	RU2010508000	Rp2 /DN50	7,5	138	117,0	111	107	101	94,9	82	76,7	60,6		
15SVH09F075T/4	388 723,03	RU2010509000	Rp2 /DN50	7,5	136	132,0	124	120	113	106	91,5	85,5	67,4		
15SVH10F110T/4	424 012,89	RU2010510000	Rp2 /DN50	11	174	148,0	139	134	127	120	104	97,4	77,5		
15SVH11F110T/4	436 828,15	RU2010511000	Rp2 /DN50	11	176	162,0	152	147	139	131	114	106	84,7		
15SVH13F110T/4	448 790,57	RU2010513000	Rp2 /DN50	11	187	191,0	179	172	163	154	133	124	98,6		
15SVH15F150T/4	585 408,74	RU2010515000	Rp2 /DN50	15	220	222,0	210	203	192	182	158	148	119		
15SVH17F150T/4	592 096,53	RU2010517000	Rp2 /DN50	15	222	252,0	237	229	217	205	178	167	134		

Модель	Розничная цена без НДС, руб.	Артикул	Подключение вх./вых.	Мощность [кВт]	Вес [кг]	Q [м³/ч] 0 [л/мин] 0									
						14 233	16,2 270	19,8 330	21 350	24 400	25,8 430	27,6 460			
						H= напор [м]									
22SVH01F011T/4	189 575,62	RU2010601000	Rp2 /DN 50	1,1	40	15,0	12,7	12	10,4	9,7	7,7	6,3	4,7		
22SVH02F022T/4	207 582,08	RU2010602000	Rp2 /DN 50	2,2	49	30,0	27,2	26	23,3	22,2	18,9	16,6	13,8		
22SVH03F030T/4	235 231,40	RU2010603000	Rp2 /DN 50	3	51	45,0	40,4	38,5	34,5	32,8	27,8	24,2	20,2		
22SVH04F040T/4	292 221,30	RU2010604000	Rp2 /DN 50	4	59	61,0	54,4	51,9	46,6	44,4	37,9	33,1	27,7		
22SVH05F055T/4	325 631,41	RU2010605000	Rp2 /DN 50	5,5	95	76,0	67,9	64,9	58,3	55,6	47,4	41,4	34,7		
22SVH06F075T/4	368 278,56	RU2010606000	Rp2 /DN 50	7,5	110	93,0	85,7	82,5	75,4	72,4	63,3	56,7	49,1		
22SVH07F075T/4	379 583,84	RU2010607000	Rp2 /DN 50	7,5	154	108,0	99,4	95,7	87,2	83,7	73,1	65,3	56,5		
22SVH08F110T/4	420 812,68	RU2010608000	Rp2 /DN 50	11	164	125,0	115	111	102	97,7	85,7	77	66,9		
22SVH09F110T/4	425 807,15	RU2010609000	Rp2 /DN 50	11	154	140,0	129	124	114	109	95,8	86	74,6		
22SVH10F110T/4	430 892,26	RU2010610000	Rp2 /DN 50	11	170	155,0	143	138	126	121	106	94,8	82,3		
22SVH12F150T/4	562 515,96	RU2010612000	Rp2 /DN 50	15	215	186,0	173	167	153	147	129	116	101		
22SVH14F150T/4	570 052,47	RU2010614000	Rp2 /DN 50	15	218	217,0	201	194	177	170	149	134	116		
22SVH17F185T/4	633 200,74	RU2010617000	Rp2 /DN 50	18,5	220	264,0	245	236	216	208	182	164	142		



SV E

Насосы серии SV E — интеллектуальная система с двигателем на постоянном магните.

Класс энергоэффективности IE5.

Области применения

Водоснабжение, очистка воды, системы отопления и кондиционирования.

Характеристики

Подача: до 30 м³/ч

Напор: до 180 м

Рабочее давление: 25 бар

Температура перекачиваемой жидкости: -30°C ÷ +120°C

Двигатель

Класс энергоэффективности: IE5

Класс изоляции: F

Степень защиты корпуса: защита от перегрузок и блокировки с функцией автоматического перезапуска

Группа скидок

3N

1-фазное подключение, 1 x 230 В ± 10%, 50/60 Гц

Модель	Розничная цена без НДС, руб.	Артикул	Подключение вх./вых.	Мощность [кВт]	Вес [кг]	Q [м ³ /ч] 0	0,4	0,8	1,2	1,6	2	2,4	2,8
						[л/мин] 0	6,7	13,3	20	26,7	33,3	40	46,7
						Н= напор [м]							
1SVE05F003P0M/2	92 175,73	104632501	Rp1 /DN25	0,37	20	45,0	45	45,2	44,6	41,5	35	28,1	20,8
1SVE08F005P0M/2	100 134,54	104632511	Rp1 /DN25	0,55	21	72,0	72	72,3	71,2	62,3	52	41,2	29,6
1SVE11F007P0M/2	107 142,66	104632521	Rp1 /DN25	1,1	23	134,0	135	135	134	124	104	83,3	61,4
1SVE15F011P0M/2	116 461,07	104632531	Rp1 /DN25	1,1	25	134,0	135	135	134	124	104	83,3	61,4
1SVE20F015P0M/2	126 393,36	104632541	Rp1 /DN25	1,5	28	179,0	180	181	178	168	142	114	84,7

Модель	Розничная цена без НДС, руб.	Артикул	Подключение вх./вых.	Мощность [кВт]	Вес [кг]	Q [м ³ /ч] 0	0,8	1,6	2,4	3,2	4	4,8	5,2
						[л/мин] 0	13,3	26,7	40	53,3	66,7	80	86,7
						Н= напор [м]							
3SVE03F003P0M/2	87 482,02	104632571	Rp1 /DN25	0,37	18	33,0	33,7	33,6	30,7	24,9	19,5	14	10,9
3SVE05F005P0M/2	96 121,66	104632581	Rp1 /DN25	0,55	20	56,0	56,2	55,8	46,3	37,1	28,4	19,5	14,4
3SVE07F007P0M/2	100 815,37	104632591	Rp1 /DN25	0,75	22	78,0	78,7	77,2	63,4	50,7	38,6	26	18,7
3SVE09F011P0M/2	122 719,35	104632601	Rp1 /DN25	1,1	27	100,0	101	101	88,8	72,5	56,4	39,9	31,2
3SVE11F015P0M/2	117 277,86	104632611	Rp1 /DN25	1,5	25	123,0	123	123	118	98,4	78	57,2	46,3

1-фазное подключение, 1 x 230 В ± 10%, 50/60 Гц

Модель	Розничная цена без НДС, руб.	Артикул	Подключение вх./вых.	Мощность [кВт]	Вес [кг]	Q [м³/ч] 0	1,4	2,8	4,2	5,6	7	8,4	10,2
						[л/мин] 0	23,3	46,7	70	93,3	117	140	170
						Н= напор [м]							
5SVE02F003POM/2	90 680,17	104632641	Rp1¼/DN32	0,37	18	22,0	22,2	21,8	20	16,5	13,3	10,2	6,5
5SVE03F005POM/2	93 196,46	104632651	Rp1¼/DN32	0,55	19	34,0	33,3	32,7	29,8	24,5	19,8	15,2	9,5
5SVE04F007POM/2	95 917,72	104632661	Rp1¼/DN32	0,75	20	45,0	44,4	43,5	40,5	33,4	27,1	20,8	13,3
5SVE06F011POM/2	108 842,16	104632671	Rp1¼/DN32	1,1	28	67,0	66,6	65,3	59,5	49	39,6	30,4	19,1
5SVE08F015POM/2	116 461,07	104632681	Rp1¼/DN32	1,5	24	89,0	89,3	87,6	82,6	68,3	55,3	42,6	27,9

Модель	Розничная цена без НДС, руб.	Артикул	Подключение вх./вых.	Мощность [кВт]	Вес [кг]	Q [м³/ч] 0	2,4	4,8	7,2	9,6	12	14,4	17
						[л/мин] 0	40	80	120	160	200	240	283
						Н= напор [м]							
10SVE01F005POM/2	107 006,70	104632721	Rp1½/DN40	0,55	25	17,0	17,3	16,9	16,2	13,6	10,4	7,1	3,3
10SVE02F007POM/2	108 774,18	104632731	Rp1½/DN40	0,75	23	24,0	23,9	23,1	21,7	19,3	14,6	9,7	3,6
10SVE02F011POM/2	114 420,64	104632741	Rp1½/DN40	1,1	28	35,0	34,5	33,7	32,3	27,7	22,4	17,1	11
10SVE03F015POM/2	122 516,44	104632751	Rp1½/DN40	1,5	27	53,0	52,2	51	46,1	38,1	30,8	23,5	15,1

Модель	Розничная цена без НДС, руб.	Артикул	Подключение вх./вых.	Мощность [кВт]	Вес [кг]	Q [м³/ч] 0	4,2	8,4	12,6	16,8	21	25,2	29
						[л/мин] 0	70	140	210	280	350	420	483
						Н= напор [м]							
15SVE01F007POM/2	121 426,70	104632781	Rp2 /DN50	0,75	25	14,0	13,9	13,3	12,3	9,8	6,4	2,8	
15SVE01F011POM/2	127 073,16	104632791	Rp2 /DN50	1,1	26	20,0	20,1	19,4	18,4	14,8	10,9	7	3,2
15SVE02F015POM/2	135 984,72	104632801	Rp2 /DN50	1,5	28	30,0	29,1	28,3	26,8	22,2	16,4	10,1	3,8

Модель	Розничная цена без НДС, руб.	Артикул	Подключение вх./вых.	Мощность [кВт]	Вес [кг]	Q [м³/ч] 0	4,2	8,4	12,6	16,8	21	25,2	30
						[л/мин] 0	70	140	210	280	350	420	500
						Н= напор [м]							
22SVE01F007POM/2	125 032,73	104632831	Rp2 /DN50	0,75	25	14,0	14,4	14,1	12,5	9,5	6,3	2,9	
22SVE01F011POM/2	130 815,15	104632841	Rp2 /DN50	1,1	26	21,0	20,8	20,5	18,7	15,1	11,5	7,8	3,2
22SVE02F015POM/2	140 134,59	104632851	Rp2 /DN50	1,5	28	31,0	31	30,3	26,7	21,7	16,7	11	2,8



SV G

Сбалансированное рабочее колесо значительно снижает осевую нагрузку на подшипники и позволяет использовать стандартный электродвигатель класса IE3

Для серий 10, 15 и 22SV с 5,5 кВт торцевое уплотнение может быть заменено без демонтажа двигателя.

Модификация G: исполнение с корпусом из чугуна, проточная часть из нержавеющей стали, фланцы PN16 и PN25, в зависимости от количества ступеней и модели.

Области применения

Водоснабжение, очистка воды, системы отопления и кондиционирования.

Характеристики

Подача: до 40 м³/ч

Напор: до 306 м

Мощность: 2,2 ÷ 30 кВт

Рабочее давление: 16/25 бар

Температура окружающей среды: 0°C ÷ 40°C

Температура перекачиваемой жидкости: -30°C ÷ +120°C

Двигатель

Напряжение: 3 ~230/400 В до 3 кВт, свыше - 400/690 В

Класс изоляции: F

Степень защиты корпуса: IP55

Группа скидков

4D

3-фазные, 3 X 230/400 В, 2-х полюсной двигатель 2900 об./мин., класс эффективности электродвигателя IE3 мощностью от 0,75 до 3,0 кВт

Модель	Розничная цена без НДС, руб.	Артикул	Подключение вх./вых.	Мощность [кВт]	Вес [кг]	Q [м³/ч] 0	15	18	22	25	30	35	40	
						[л/мин] 0	250	300	367	417	500	583	667	
						H= напор [м]								
33SV1/1AG022T/D	100 912,19	101680011	DN65	2,2	97	17,0	16,2	15,7	15	14	12,2	9,8	6,7	
33SV1G030T/D	104 267,93	101680021	DN65	3	97	24,0	21,7	21,2	20,3	20	17,8	15,5	12,7	
33SV2/2AG040T/D	123 039,68	101680031	DN65	4	101	35,0	34,1	33,3	32	30	27	22,4	16,6	
33SV2/1AG040T/D	123 039,68	101680041	DN65	4	102	41,0	38,8	37,9	36	35	32	27,5	22,3	
33SV2G055T/D	158 839,39	101680051	DN65	5,5	123	48,0	45	44,1	43	41	39	35	29,9	
33SV3/2AG055T/D	172 784,56	101680061	DN65	5,5	122	58,0	55,2	53,8	51	49	44	38	29,6	
33SV3/1AG075T/D	198 313,11	101680071	DN65	7,5	140	64,0	61,3	60	58	56	51	45	37	
33SV3G075T/D	198 313,11	101680081	DN65	7,5	139	72,0	67,4	66	64	62	58	52	44,6	
33SV4/2AG075T/D	212 353,04	101680091	DN65	7,5	147	82,0	78,8	77	74	72	66	58	47,2	
33SV4/1AG110T/D	254 086,58	101680101	DN65	11	178	89,0	85	83	81	78	73	65	55,1	
33SV4G110T/D	254 086,58	101680111	DN65	11	188	96,0	91,1	90	87	85	80	73	63,1	
33SV5/2AG110T/D	273 115,83	101680121	DN65	11	180	106,0	102	100	96	93	85	76	63	
33SV5/1AG110T/D	273 115,83	101680131	DN65	11	190	113,0	107	105	102	99	92	82	70	
33SV5G150T/D	307 409,68	101680141	DN65	15	230	120,0	115	113	110	107	101	92	80,5	
33SV6/2AG150T/D	321 728,74	101680151	DN65	15	226	131,0	127	125	120	116	108	96	81,2	
33SV6/1AG150T/D	321 728,74	101680161	DN65	15	218	139,0	134	131	128	124	116	105	90,4	
33SV6G150T/D	321 728,74	101680171	DN65	15	207	146,0	139	137	133	129	121	110	96,1	
33SV7/2AG150T/D	335 955,10	101680181	DN65	15	222	156,0	150	147	143	138	128	115	98,2	
33SV7/1AG185T/D	378 162,44	101680191	DN65	18,5	237	163,0	157	154	150	145	136	123	106	
33SV7G185T/D	378 162,44	101680201	DN65	18,5	235	170,0	163	160	156	152	142	130	113	
33SV8/2AG185T/D	392 103,49	101680211	DN65	18,5	257	181,0	174	171	166	161	150	135	115	
33SV8/1AG185T/D	392 103,49	101680221	DN65	18,5	259	187,0	180	177	171	166	156	141	122	
33SV8G220T/D	429 316,36	101680231	DN65	22	255	194,0	185	182	177	172	161	147	128	
33SV9/2AG220T/D	443 450,02	101680241	DN65	22	262	202,0	194	191	185	179	166	150	128	
33SV9/1AG220T/D	443 450,02	101680251	DN65	22	265	210,0	201	198	192	186	174	157	136	
33SV9G220T/D	443 450,02	101680261	DN65	22	275	217,0	207	204	198	193	181	165	144	
33SV10/2AG220T/D	457 583,68	101680271	DN65	22	280	226,0	217	213	207	200	186	168	144	
33SV10/1AG300T/D	531 914,66	101680281	DN65	30	380	234,0	225	221	215	209	196	178	154	
33SV10G300T/D	531 724,11	101680291	DN65	30	396	242,0	231	228	222	216	203	185	162	
33SV11/2AG300T/D	575 816,35	101680301	DN65	30	395	252,0	244	240	233	226	211	190	164	
33SV11/1AG300T/D	575 439,37	101680311	DN65	30	400	259,0	249	245	238	232	217	197	171	
33SV11G300T/D	575 252,94	101680321	DN65	30	396	266,0	254	250	243	236	222	203	177	
33SV12/2AG300T/D	595 505,83	101680331	DN65	30	410	276,0	266	262	254	246	229	207	178	
33SV12/1AG300T/D	595 223,61	101680341	DN65	30	399	283,0	272	267	260	252	236	214	186	
33SV12G300T/D	595 035,12	101680351	DN65	30	328	290,0	277	272	265	258	242	221	193	
33SV13/2AG300T/D	613 123,98	101680361	DN65	30	390	300,0	291	286	278	270	252	228	198	
33SV13/1AG300T/D	612 838,67	101680371	DN65	30	415	307,0	295	290	282	274	256	233	202	

3-фазные, 3 X 230/400 В, 2-х полюсной двигатель 2900 об./мин., класс эффективности электродвигателя IE3 мощностью от 0,75 до 3,0 кВт

Модель	Розничная цена без НДС, руб.	Артикул	Подключение вх./вых.	Мощность [кВт]	Вес [кг]	Q [м³/ч] 0	25	30	35	40	45	54	60
						[л/мин] 0	417	500	583	667	750	900	1000
						H= напор [м]							
46SV1/1AG030T/D	102 453,07	101682011	DN80	3	96	20,0	18,8	17,9	16,7	15,1	13,1	8,5	4,6
46SV1G040T/D	119 741,62	101682021	DN80	4	106	27,0	23,5	22,5	21,4	19,9	18,2	14,3	10,8
46SV2/2AG055T/D	154 226,02	101682031	DN80	5,5	122	39,0	39,2	37,8	35,7	32,9	29,4	21,1	13,9
46SV2G075T/D	193 037,45	101682041	DN80	7,5	141	53,0	47,7	46,1	44,2	41,7	38,7	31,4	25,1
46SV3/2AG110T/D	254 366,74	101682051	DN80	11	165	65,0	64	62	60	56	52	40,4	30,8
46SV3G110T/D	254 366,74	101682061	DN80	11	165	81,0	73	71	68	65	60	50	40,7
46SV4/2AG150T/D	316 925,85	101682071	DN80	15	215	92,0	90	87	83	79	73	58	45,6
46SV4G150T/D	316 925,85	101682081	DN80	4	231	27,0	23,5	22,5	21,4	19,9	18,2	14,3	10,8
46SV5/2AG185T/D	381 647,96	101682091	DN80	18,5	231	117,0	113	110	106	100	93	75	60,2
46SV5G185T/D	381 647,96	101682101	DN80	18,5	228	134,0	123	120	116	110	103	86	71,5
46SV6/2AG220T/D	437 703,65	101682111	DN80	22	250	144,0	138	134	129	122	113	92	73,4
46SV6G220T/D	437 703,65	101682121	DN80	22	246	161,0	148	144	139	132	124	104	86
46SV7/2AG300T/D	510 527,74	101682131	DN80	30	386	171,0	163	158	152	144	134	110	88,6
46SV7G300T/D	509 586,32	101682141	DN80	30	400	189,0	173	168	162	155	145	122	101
46SV8/2AG300T/D	529 277,86	101682151	DN80	30	385	198,0	188	182	176	166	155	127	103
46SV8G300T/D	528 333,35	101682161	DN80	30	385	213,0	196	191	184	175	164	137	113
46SV9/2AG300T/D	547 835,37	101682171	DN80	30	395	225,0	212	206	198	187	174	143	116
46SV9G370T/D	563 569,65	101682181	DN80	37	405	241,0	222	217	209	199	187	157	130
46SV10/2AG370T/D	601 160,53	101682191	DN80	37	398	253,0	238	232	223	212	198	164	134
46SV10G370T/D	600 309,75	101682201	DN80	37	417	268,0	247	241	232	221	208	174	145
46SV11/2AG450T/D	762 070,22	101682211	DN80	45	586	280,0	264	258	249	237	222	184	151
46SV11G450T/D	761 131,89	101682221	DN80	45	582	296,0	273	266	257	245	230	194	161
46SV12/2AG450T/D	780 821,37	101682231	DN80	45	591	307,0	289	282	272	259	243	202	166
46SV12G450T/D	779 969,56	101682241	DN80	45	511	322,0	297	290	280	267	250	210	175
46SV13/2AG450T/D	801 733,46	101682251	DN80	45	610	332,0	312	304	292	277	259	214	175

Модель	Розничная цена без НДС, руб.	Артикул	Подключение вх./вых.	Мощность [кВт]	Вес [кг]	Q [м³/ч] 0	30	45	54	60	72	78	85
						[л/мин] 0	500	750	900	1000	1200	1300	1417
						H= напор [м]							
66SV3G185T/D	351 596,68	101684081	DN100	18,5	240	91,0	84,7	83	81	79	75	72	64
66SV4/2AG185T/D	366 573,91	101684091	DN100	22	252	109,0	99,6	97	94	92	86	82	70
66SV4/1AG220T/D	411 982,49	101684101	DN100	22	252	115,0	106	103	100	99	93	89	78
66SV4G220T/D	411 982,49	101684111	DN100	7,5	271	29,0	25,8	24,8	23,8	23,3	21,8	20,7	17,9
66SV5/2AG300T/D	512 507,40	101684121	DN100	30	395	139,0	128	124	120	118	111	106	92
66SV5/1AG300T/D	512 034,63	101684131	DN100	30	370	146,0	134	131	127	125	118	112	99
66SV5G300T/D	511 563,92	101684141	DN100	30	361	152,0	140	137	133	131	125	119	107
66SV6/2AG300T/D	538 225,47	101684151	DN100	30	346	170,0	156	152	147	144	136	129	113
66SV6/1AG300T/D	537 849,52	101684161	DN100	37	400	176,0	162	158	153	151	143	136	121
66SV1/1AG040T/D	121 910,80	101684011	DN100	5,5	112	24,0	21,4	20,7	19,9	19,4	17,8	16,6	13,3
66SV6G370T/D	551 603,11	101684171	DN100	37	402	182,0	168	164	160	158	150	143	128
66SV7/2AG370T/D	578 454,18	101684181	DN100	37	412	200,0	184	179	174	171	161	153	134
66SV1G055T/D	150 642,65	101684021	DN100	7,5	134	29,0	25,8	24,8	23,8	23,3	21,8	20,7	17,9
66SV2/2AG075T/D	187 667,03	101684031	DN100	11	156	48,0	42,6	41,2	39,5	38,6	36	32,9	26,4
66SV7/1AG370T/D	578 076,17	101684191	DN100	37	430	206,0	190	185	180	177	168	160	142
66SV7G450T/D	706 300,87	101684201	DN100	45	585	213,0	196	192	187	184	174	167	150
66SV8/2AG450T/D	730 888,00	101684211	DN100	45	545	230,0	212	206	200	197	186	177	156
66SV8/1AG450T/D	730 321,50	101684221	DN100	45	404	237,0	218	213	207	204	193	184	163
66SV2/1AG110T/D	245 983,57	101684041	DN100	11	170	54,0	49,6	48,2	46,7	45,8	42,9	40,6	34,8
66SV8G450T/D	729 944,52	101684231	DN100	45	553	243,0	225	219	213	210	199	191	171
66SV2G110T/D	245 983,57	101684051	DN100	15	173	60,0	55,7	54,4	52,8	52	49,3	47,1	42
66SV3/2AG150T/D	308 352,13	101684061	DN100	15	224	78,0	71,6	70	67	66	62	58	49
66SV3/1AG150T/D	308 352,13	101684071	DN100	18,5	220	85,0	77,8	76	74	72	68	65	56

3-фазные, 3 X 230/400 В, 2-х полюсной двигатель 2900 об./мин., класс эффективности электродвигателя IE3 мощностью от 0,75 до 3,0 кВт

Модель	Розничная цена без НДС, руб.	Артикул	Подключение вх./вых.	Мощность [кВт]	Вес [кг]	Q [м³/ч] 0	45	60	78	85	96	108	120
						[л/мин] 0	750	1000	1300	1417	1600	1800	2000
						Н= напор [м]							
92SV1/1AG055T/D	150 548,92	101686011	DN100	5,5	133	24,0	22,2	20,9	18,5	17,3	15	11,8	7,9
92SV1G075T/D	187 667,03	101686021	DN100	7,5	146	34,0	28,7	26,2	23,3	22,2	20,2	17,6	14,3
92SV2/2AG110T/D	246 645,86	101686031	DN100	11	182	49,0	45,1	42,5	37,9	35,5	30,9	24,6	16,8
92SV2G150T/D	309 671,56	101686041	DN100	15	240	68,0	58,2	53	47,6	45,2	41,4	36,3	29,6
92SV3/2AG185T/D	350 745,90	101686051	DN100	18,5	232	82,0	74,4	70	62	59	52	43,6	32,9
92SV3G220T/D	415 281,58	101686061	DN100	22	249	102,0	88,2	81	73	69	63	56	46,3
92SV4/2AG300T/D	533 893,29	101686071	DN100	30	380	116,0	104	97	87	82	74	63	49
92SV4G300T/D	533 420,52	101686081	DN100	30	405	133,0	117	108	97	92	85	75	62,5
92SV5/2AG370T/D	578 549,97	101686091	DN100	37	392	149,0	133	124	111	105	95	81	64,6
92SV5G370T/D	578 076,17	101686101	DN100	37	400	166,0	146	135	121	115	106	94	78,1
92SV6/2AG450T/D	743 890,72	101686111	DN100	45	510	183,0	163	152	135	129	117	101	81
92SV6G450T/D	743 414,86	101686121	DN100	45	560	201,0	176	163	146	139	127	113	94,2
92SV7/2AG450T/D	773 752,48	101686131	DN100	45	594	217,0	192	179	160	152	138	120	96,7

Модель	Розничная цена без НДС, руб.	Артикул	Подключение вх./вых.	Мощность [кВт]	Вес [кг]	Q [м³/ч] 0	60	85	102	120	129	138	160
						[л/мин] 0	1000	1417	1700	2000	2150	2300	2667
						Н= напор [м]							
125SV1G075T/D	282 630,97	101688001	DN125	7,5	228	28,0	44,4	40,4	37,1	32,9	30,4	27,7	19,6
125SV2G150T/D	391 539,05	101688011	DN125	15	300	54,0	20,8	18,6	16,8	14,4	12,9	11,3	6,2
125SV3G220T/D	455 885,21	101688021	DN125	22	318	81,0	66,5	60,6	55,7	49,4	45,7	41,5	29,4
125SV4G300T/D	543 217,88	101688031	DN125	30	396	108,0	88,7	80,7	74,2	65,8	60,9	55,4	39,2
125SV5G370T/D	644 495,72	101688041	DN125	37	480	134,0	111	101	92,8	82,3	76,1	69,2	49
125SV6G450T/D	733 054,09	101688051	DN125	45	668	161,0	133	121	111	98,7	91,3	83,1	58,8
125SV7G550T/D	954 355,77	101688061	DN125	55	795	188,0	155	141	130	115	107	96,9	68,6
125SV8/2AG550T/D	994 866,70	101688071	DN125	55	780	212,0	174	159	146	129	120	109	77,1



SVH G

Насосы серии SV, оборудованные Hydrovar, для регулирования работы насоса в соответствии с заданными параметрами системы.

Области применения

Водоснабжение, очистка воды, системы отопления и кондиционирования.

Характеристики

Подача: до 30 м³/ч

Напор: до 306 м

Мощность: 2,2 ÷ 30 кВт

Рабочее давление: 16/25 бар

Температура окружающей среды: 0°C ÷ 40°C

Температура перекачиваемой жидкости: -30°C ÷ +120°C

Двигатель

Напряжение: 3 ~230/400 В до 3 кВт, свыше - 400/690 В

Класс изоляции: F

Степень защиты корпуса: IP55

Группа скидок

4D

3-фазные, 3 X 230/400 В, 2-х полюсной двигатель 2900 об./мин., класс эффективности электродвигателя IE3 мощностью от 0,75 до 3,0 кВт

Модель	Розничная цена без НДС, руб.	Артикул	Подключение вх./вых.	Мощность [кВт]	Вес [кг]	Q [м³/ч] 0 [л/мин] 0									
						15 250	18 300	22 367	25 417	30 500	35 583	40 667			
						H= напор [м]									
33SVH1/1AG022T/4	234 121,06	RU2010701000	DN65	2,2	104	17,0	16,2	15,7	15	14	12,2	9,8	6,7		
33SVH1G030T/4	242 273,51	RU2010702000	DN65	3	100	24,0	21,7	21,2	20,3	20	17,8	15,5	12,7		
33SVH2/2AG040T/4	297 590,69	RU2010703000	DN65	4	98	35,0	34,1	33,3	32	30	27	22,4	16,6		
33SVH2/1AG040T/4	297 590,69	RU2010704000	DN65	4	118	41,0	38,8	37,9	36	35	32	27,5	22,3		
33SVH2G055T/4	342 399,81	RU2010705000	DN65	5,5	130	48,0	45	44,1	43	41	39	35	29,9		
33SVH3/2AG055T/4	356 346,01	RU2010706000	DN65	5,5	161	58,0	55,2	53,8	51	49	44	38	29,6		
33SVH3/1AG075T/4	401 158,22	RU2010707000	DN65	7,5	130	64,0	61,3	60	58	56	51	45	37		
33SVH3G075T/4	401 158,22	RU2010708000	DN65	7,5	166	72,0	67,4	66	64	62	58	52	44,6		
33SVH4/2AG075T/4	415 197,12	RU2010709000	DN65	7,5	178	82,0	78,8	77	74	72	66	58	47,2		
33SVH4/1AG110T/4	461 982,81	RU2010710000	DN65	11	188	89,0	85	83	81	78	73	65	55,1		
33SVH4G110T/4	461 982,81	RU2010711000	DN65	11	193	96,0	91,1	90	87	85	80	73	63,1		
33SVH5/2AG110T/4	481 011,03	RU2010712000	DN65	11	177	106,0	102	100	96	93	85	76	63		
33SVH5/1AG110T/4	481 011,03	RU2010713000	DN65	11	194	113,0	107	105	102	99	92	82	70		
33SVH5G150T/4	601 046,20	RU2010714000	DN65	15	220	120,0	115	113	110	107	101	92	80,5		
33SVH6/1AG150T/4	615 366,29	RU2010716000	DN65	15	-	139,0	134	131	128	124	116	105	90,4		
33SVH6G150T/4	615 366,29	RU2010717000	DN65	15	253	146,0	139	137	133	129	121	110	96,1		
33SVH7G185T/4	686 617,57	RU2010720000	DN65	18,5	249	170,0	163	160	156	152	142	130	113		
33SVH8/1AG185T/4	700 559,65	RU2010722000	DN65	18,5	250	187,0	180	177	171	166	156	141	122		
33SVH8G220T/4	764 437,16	RU2010723000	DN65	22	270	194,0	185	182	177	172	161	147	128		
33SVH9G220T/4	778 570,82	RU2010726000	DN65	22	270	217,0	207	204	198	193	181	165	144		
33SVH10/2AG220T/4	792 703,45	RU2010727000	DN65	22	260	226,0	217	213	207	200	186	168	144		

Модель	Розничная цена без НДС, руб.	Артикул	Подключение вх./вых.	Мощность [кВт]	Вес [кг]	Q [м³/ч] 0 [л/мин] 0							
						25 417	30 500	35 583	40 667	45 750	54 900	60 1000	
						H= напор [м]							
46SVH1/1AG030T/4	240 458,65	RU2010801000	DN65	3	98	20,0	18,8	17,9	16,7	15,1	13,1	8,5	4,6
46SVH1G040T/4	294 293,66	RU2010802000	DN80	4	113	27,0	23,5	22,5	21,4	19,9	18,2	14,3	10,8
46SVH2/2AG055T/4	337 786,44	RU2010803000	DN80	5,5	130	39,0	39,2	37,8	35,7	32,9	29,4	21,1	13,9
46SVH2G075T/4	395 882,56	RU2010805000	DN80	7,5	182	53,0	47,7	46,1	44,2	41,7	38,7	31,4	25,1
46SVH3/2AG110T/4	462 260,91	RU2010806000	DN80	11	200	65,0	64	62	60	56	52	40,4	30,8
46SVH3G110T/4	462 260,91	RU2010808000	DN80	11	198	81,0	73	71	68	65	60	50	40,7
46SVH4/2AG150T/4	610 563,40	RU2010809000	DN80	15	253	92,0	90	87	83	79	73	58	45,6
46SVH4G150T/4	610 563,40	RU2010811000	DN80	15	234	107,0	98	96	92	87	82	68	55,9
46SVH5/2AG185T/4	690 102,06	RU2010812000	DN80	18,5	235	117,0	113	110	106	100	93	75	60,2
46SVH5G185T/4	690 102,06	RU2010814000	DN80	18,5	267	134,0	123	120	116	110	103	86	71,5
46SVH6G220T/4	772 821,36	RU2010817000	DN80	22	291	161,0	148	144	139	132	124	104	86

Модель	Розничная цена без НДС, руб.	Артикул	Подключение вх./вых.	Мощность [кВт]	Вес [кг]	Q [м³/ч] 0 [л/мин] 0							
						30 500	45 750	54 900	60 1000	72 1200	78 1300	85 1417	
						H= напор [м]							
66SVH1/1AG040T/4	296 460,78	RU2010901000	DN100	5,5	12	24,0	21,4	20,7	19,9	19,4	17,8	16,6	13,3
66SVH1G055T/4	334 206,16	RU2010902000	DN100	7,5	141	29,0	25,8	24,8	23,8	23,3	21,8	20,7	17,9
66SVH2/2AG075T/4	390 512,14	RU2010903000	DN100	11	180	48,0	42,6	41,2	39,5	38,6	36	32,9	26,4
66SVH4/2AG185T/4	675 028,01	RU2010909000	DN100	22	271	109,0	99,6	97	94	92	86	82	70
66SVH2/1AG110T/4	453 878,77	RU2010904000	DN100	11	213	54,0	49,6	48,2	46,7	45,8	42,9	40,6	34,8
66SVH4/1AG220T/4	747 103,29	RU2010910000	DN100	22	255	115,0	106	103	100	99	93	89	78
66SVH2G110T/4	453 878,77	RU2010905000	DN100	11	211	60,0	55,7	54,4	52,8	52	49,3	47,1	42
66SVH3/2AG150T/4	601 989,68	RU2010906000	DN100	15	252	78,0	71,6	70	67	66	62	58	49
66SVH4G220T/4	747 103,29	RU2010911000	DN100	30	274	122,0	112	110	107	105	100	96	86
66SVH3/1AG150T/4	601 989,68	RU2010907000	DN100	18,5	253	85,0	77,8	76	74	72	68	65	56
66SVH3G185T/4	660 051,81	RU2010908000	DN100	18,5	272	91,0	84,7	83	81	79	75	72	64

3-фазные, 3 X 230/400 В, 2-х полюсной двигатель 2900 об./мин., класс эффективности электродвигателя IE3 мощностью от 0,75 до 3,0 кВт

Модель	Розничная цена без НДС, руб.	Артикул	Подключение вх./вых.	Мощность [кВт]	Вес [кг]	Q [м³/ч] 0 [л/мин] 0									
						45 750	60 1000	78 1300	85 1417	96 1600	108 1800	120 2000			
						Н= напор [м]									
92SVH1/1AG055T/4	334 111,40	RU2011001000	DN100	5,5	141	24,0	22,2	20,9	18,5	17,3	15	11,8	7,9		
92SVH1G075T/4	390 512,14	RU2011002000	DN100	7,5	166	34,0	28,7	26,2	23,3	22,2	20,2	17,6	14,3		
92SVH2/2AG110T/4	454 540,03	RU2011003000	DN100	11	199	49,0	45,1	42,5	37,9	35,5	30,9	24,6	16,8		
92SVH2G150T/4	603 309,11	RU2011005000	DN100	15	233	68,0	58,2	53	47,6	45,2	41,4	36,3	29,6		
92SVH3/2AG185T/4	659 202,06	RU2011006000	DN100	18,5	273	82,0	74,4	70	62	59	52	43,6	32,9		
92SVH3G220T/4	750 401,35	RU2011008000	DN100	22	275	102,0	88,2	81	73	69	63	56	46,3		

Модель	Розничная цена без НДС, руб.	Артикул	Подключение вх./вых.	Мощность [кВт]	Вес [кг]	Q [м³/ч] 0 [л/мин] 0							
						60 1000	85 1417	102 1700	120 2000	129 2150	138 2300	160 2667	
						Н= напор [м]							
125SVH1G075T/4	485 476,08	RU2011102000	DN125	7,5	170	28,0	44,4	40,4	37,1	32,9	30,4	27,7	19,6
125SVH2G150T/4	685 176,60	RU2011105000	DN125	15	190	54,0	20,8	18,6	16,8	14,4	12,9	11,3	6,2
125SVH3G220T/4	791 004,98	RU2011108000	DN125	22	335	81,0	66,5	60,6	55,7	49,4	45,7	41,5	29,4



SV N

Сбалансированное рабочее колесо значительно снижает осевую нагрузку на подшипники и позволяет использовать стандартный электродвигатель класса IE3

Для серий 10, 15 и 22SV с 5,5 кВт торцевое уплотнение может быть заменено без демонтажа двигателя.

Модификация F: круглые фланцы, патрубки расположены в линию "ин-лайн", AISI 304, PN25

Модификация N: круглые фланцы, патрубки расположены в линию "ин-лайн", AISI 316, PN25

Модификация R: круглые фланцы, напорный патрубок расположен над всасывающим, AISI 304, PN25

Модификация P: соединение типа Victaulic™, AISI 316, PN40

Области применения

Водоснабжение, очистка воды, системы отопления и кондиционирования.

Характеристики

Подача: до 30 м³/ч

Напор: до 260 м

Мощность: 0,37 ÷ 18,5 кВт

Рабочее давление: 16/25 бар

Температура окружающей среды: 0°C ÷ 40°C

Температура перекачиваемой жидкости: -30°C ÷ +120°C

Двигатель

Напряжение: 1 ~220-240 В, 3~230/400 В

Класс изоляции: F

Степень защиты корпуса: IP55

Группа скидок

3N: 1SV N - 22SV N

4D: 33SV N - 125SV N

1-фазное подключение, 1 x 230 В ± 10%, 50/60 Гц

Модель	Розничная цена без НДС, руб.	Артикул	Подключение вх./вых.	Мощность [кВт]	Вес [кг]	Q [м³/ч] 0 [л/мин] 0								
						0,7 11,7	1,2 20	1,5 25	1,8 30	2,1 35	2,4 40			
						H= напор [м]								
1SV03N003M	39 287,29	1016L1844	Rp1 /DN25	0,37	17	18,0	18	17	15,7	13,8	11,4	8,4		
1SV04N003M	40 887,91	1016L1854	Rp1 /DN25	0,37	17	24,0	23,5	22,1	20,4	17,9	14,6	10,6		
1SV05N003M	42 866,54	1016L1864	Rp1 /DN25	0,37	17	29,0	28,9	27	24,8	21,6	17,4	12,5		
1SV06N003M	44 751,44	1016L1874	Rp1 /DN25	0,37	18	35,0	34,2	31,7	28,9	25	20	14		
1SV07N003M	46 729,04	1016L1884	Rp1 /DN25	0,37	22	40,0	39,2	36,1	32,7	28,1	22,2	15,2		
1SV08N005M	49 274,17	1016L1894	Rp1 /DN25	0,55	18	48,0	47,9	45,2	41,8	36,8	30,4	22,4		
1SV09N005M	51 251,77	1016L1904	Rp1 /DN25	0,55	19	54,0	53,4	50,4	46,4	40,8	33,5	24,6		
1SV10N005M	53 229,37	1016L1914	Rp1 /DN25	0,55	21	59,0	59	55,5	51	44,7	36,6	26,6		
1SV11N005M	55 772,44	1016L1924	Rp1 /DN25	0,55	20	65,0	64,5	60,4	55,5	48,5	39,5	28,5		
1SV32N022M	121 439,06	1016L2134	Rp1 /DN25	2,2	47	197,0	197	188	176	156	130	96,3		
1SV13N007M	63 873,39	1016L1944	Rp1 /DN25	0,75	25	79,0	78,9	74,8	69,4	61,6	51,2	38,2		
1SV34N022M	127 844,63	1016L2154	Rp1 /DN25	2,2	49	209,0	209	200	186	166	137	101		
1SV37N022M	134 910,43	1016L2184	Rp1 /DN25	2,2	57	226,0	225	216	202	179	148	109		
1SV12N007M	61 142,86	1016L1934	Rp1 /DN25	0,75	27	73,0	73,1	69,3	64,3	57,1	47,6	35,7		
1SV15N007M	66 419,55	1016L1964	Rp1 /DN25	0,75	24	91,0	90,5	85,6	79,3	70,1	58,1	43,1		
1SV17N011M	72 259,65	1016L1984	Rp1 /DN25	1,1	33	105,0	105	100	93,1	82,6	68,6	51,2		
1SV19N011M	76 217,94	1016L2004	Rp1 /DN25	1,1	34	117,0	117	111	103	91,5	75,8	56,3		
1SV22N011M	81 964,31	1016L2034	Rp1 /DN25	1,1	33	135,0	134	127	118	104	86,1	63,5		
1SV25N015M	100 522,85	1016L2064	Rp1 /DN25	1,5	44	153,0	152	145	135	120	99,1	72,7		
1SV27N015M	107 023,18	1016L2084	Rp1 /DN25	1,5	45	182,0	181	173	160	141	116	83,9		
1SV30N015M	113 524,54	1016L2114	Rp1 /DN25	1,5	50	182,0	181	173	160	141	116	83,9		

Модель	Розничная цена без НДС, руб.	Артикул	Подключение вх./вых.	Мощность [кВт]	Вес [кг]	Q [м³/ч] 0 [л/мин] 0								
						1,8 30	2,1 35	2,4 40	2,7 45	3 50	3,6 60	4,4 73,3		
						H= напор [м]								
3SV02N003M	43 052,97	1016L2234	Rp1 /DN25	0,37	16	15,0	14	13,5	13	12,4	11,7	9,8	6,5	
3SV03N003M	44 938,90	1016L2244	Rp1 /DN25	0,37	16	21,0	20,3	19,6	18,7	17,7	16,6	13,7	8,6	
3SV04N003M	47 577,76	1016L2254	Rp1 /DN25	0,37	17	28,0	26,2	25,2	23,9	22,5	20,8	16,8	10,1	
3SV05N005M	50 026,07	1016L2264	Rp1 /DN25	0,55	17	36,0	35	33,9	32,6	31,1	29,2	24,5	16,2	
3SV06N005M	52 097,40	1016L2274	Rp1 /DN25	0,55	14	43,0	41,6	40,2	38,6	36,6	34,3	28,5	18,5	
3SV07N007M	57 563,61	1016L2284	Rp1 /DN25	0,75	20	52,0	50	48,7	47	45	42,5	36,1	24,6	
3SV08N007M	60 201,44	1016L2294	Rp1 /DN25	0,75	25	59,0	57	55,4	53,4	51	48,1	40,7	27,5	
3SV09N011M	64 723,14	1016L2304	Rp1 /DN25	1,1	28	67,0	64,5	62,8	60,6	57,9	54,6	46,4	31,6	
3SV10N011M	67 267,24	1016L2314	Rp1 /DN25	1,1	28	74,0	71,3	69,3	66,9	63,8	60,2	51	34,5	
3SV11N011M	70 563,24	1016L2324	Rp1 /DN25	1,1	30	81,0	78	75,8	73,1	69,7	65,7	55,5	37,4	
3SV12N011M	74 236,22	1016L2334	Rp1 /DN25	1,1	30	88,0	84,5	82,1	79,1	75,5	71,1	59,9	40,1	
3SV13N015M	88 278,21	1016L2344	Rp1 /DN25	1,5	35	97,0	93,5	91	87,8	83,9	79,2	67,2	45,6	
3SV14N015M	90 066,29	1016L2354	Rp1 /DN25	1,5	32	104,0	100	97,7	94,2	89,9	84,8	71,8	48,5	
3SV16N015M	92 796,82	1016L2374	Rp1 /DN25	1,5	26	118,0	114	110	106	102	95,8	80,9	54,2	
3SV19N022M	99 956,35	1016L2404	Rp1 /DN25	2,2	45	142,0	138	134	129	124	117	99,1	67,6	
3SV21N022M	107 587,62	1016L2424	Rp1 /DN25	2,2	48	157,0	151	147	142	136	128	108	73,6	
3SV25N022M	122 286,75	1016L2464	Rp1 /DN25	2,2	49	186,0	179	174	168	160	150	127	84,8	
3SV23N022M	116 538,32	1016L2444	Rp1 /DN25	2,2	44	171,0	165	160	155	148	139	118	79,4	

1-фазное подключение, 1 x 230 В ± 10%, 50/60 Гц

Модель	Розничная цена без НДС, руб.	Артикул	Подключение вх./вых.	Мощность [кВт]	Вес [кг]	Q [м³/ч] 0	2,7	3	3,6	4,4	6	7,2	8,5
						[л/мин] 0	45	50	60	73,3	100	120	142
						H= напор [м]							
5SV02N003M	47 391,33	1016L2514	Rp1¼/DN32	0,37	21	15,0	13,7	13,4	13	12,2	10,2	8,2	5,7
5SV03N005M	52 573,26	1016L2524	Rp1¼/DN32	0,55	19	23,0	21,6	21,3	20,7	19,7	16,9	14,1	10,3
5SV04N005M	56 336,88	1016L2534	Rp1¼/DN32	0,55	20	30,0	27,9	27,5	26,6	25,2	21,2	17,3	12,2
5SV05N007M	61 895,79	1016L2544	Rp1¼/DN32	0,75	24	38,0	36	35,5	34,5	32,9	28,2	23,5	17,1
5SV06N011M	67 173,51	1016L2554	Rp1¼/DN32	1,1	28	45,0	43,3	42,8	41,6	39,6	33,9	28,1	20,3
5SV07N011M	71 129,74	1016L2564	Rp1¼/DN32	1,1	27	53,0	50,1	49,5	48,1	45,8	39,1	32,2	23,1
5SV09N015M	87 616,95	1016L2584	Rp1¼/DN32	1,5	35	68,0	64,8	64	62,2	59,3	50,6	41,9	30,2
5SV08N011M	73 674,87	1016L2574	Rp1¼/DN32	1,1	28	60,0	57	56,2	54,6	51,8	44,1	36,2	25,8
5SV10N015M	89 030,11	1016L2594	Rp1¼/DN32	1,5	36	75,0	71,7	70,8	68,7	65,4	55,7	46	33
5SV11N015M	90 913,98	1016L2604	Rp1¼/DN32	1,5	32	83,0	78,4	77,5	75,2	71,4	60,7	49,9	35,6
5SV12N022M	95 057,67	1016L2614	Rp1¼/DN32	2,2	37	91,0	87	86	83,4	79,3	67,4	55,7	40,5
5SV13N022M	97 603,83	1016L2624	Rp1¼/DN32	2,2	38	98,0	94	92,8	90	85,5	72,6	59,9	43,5
5SV14N022M	100 240,63	1016L2634	Rp1¼/DN32	2,2	43	106,0	101	99,6	96,6	91,7	77,8	64	46,3
5SV15N022M	102 784,73	1016L2644	Rp1¼/DN32	2,2	43	113,0	108	106	103	97,8	82,8	68,1	49,1
5SV16N022M	108 626,89	1016L2654	Rp1¼/DN32	2,2	45	120,0	115	113	110	104	87,8	72,1	51,8

Модель	Розничная цена без НДС, руб.	Артикул	Подключение вх./вых.	Мощность [кВт]	Вес [кг]	Q [м³/ч] 0	5	6	8	10,2	11	14	
						[л/мин] 0	83,3	100	133	170	183	233	
						H= напор [м]							
10SV01N007M	64 251,40	1016L2694	Rp1½/DN40	0,75	27	12,0	11,2	10,9	9,9	8,3	7,6	4,3	
10SV02N007M	67 834,77	1016L2704	Rp1½/DN40	0,75	30	24,0	21,9	21,3	19,6	17	15,8	10	
10SV03N011M	77 534,28	1016L2714	Rp1½/DN40	1,1	33	36,0	33	32,1	29,6	25,8	24,1	16	
10SV04N015M	91 573,18	1016L2724	Rp1½/DN40	1,5	38	48,0	44,2	43	39,9	34,8	32,6	21,7	
10SV05N022M	104 671,69	1016L2734	Rp1½/DN40	2,2	41	60,0	56,1	54,7	50,9	44,9	42,2	29	
10SV06N022M	110 039,02	1016L2744	Rp1½/DN40	2,2	43	72,0	66,8	65	60,4	53,1	49,8	33,9	

Модель	Розничная цена без НДС, руб.	Артикул	Подключение вх./вых.	Мощность [кВт]	Вес [кг]	Q [м³/ч] 0	8	11	14	16,2	19,8	21	24
						[л/мин] 0	133	183	233	270	330	350	400
						H= напор [м]							
15SV02N022M	92 986,34	1016L2794	Rp2 /DN50	2,2	39	29,0	26,7	25,5	23,9	22,4	18,9	17,4	13,1
15SV01N011M	74 617,32	1016L2784	Rp2 /DN50	1,1	32	14,0	12,9	12,2	11,3	10,4	8,4	7,6	5,1

Модель	Розничная цена без НДС, руб.	Артикул	Подключение вх./вых.	Мощность [кВт]	Вес [кг]	Q [м³/ч] 0	14	16,2	19,8	21	24	25,8	27,6
						[л/мин] 0	233	270	330	350	400	430	460
						H= напор [м]							
22SV01N011M	69 244,84	1016L2834	Rp2 /DN50	1,1	33	15,0	12,7	12	10,4	9,7	7,7	6,3	4,7
22SV02N022M	87 992,90	1016L2844	Rp2 /DN50	2,2	40	30,0	27,2	26	23,3	22,2	18,9	16,6	13,8

Трехфазный 2-х полюсной двигатель (2900 об/мин), 50 Гц, класс эффективности E3 от 0,75 кВт, индекс MEI свыше 0.4, напорный патрубок DN 32

Модель	Розничная цена без НДС, руб.	Артикул	Подключение вх./вых.	Мощность [кВт]	Вес [кг]	Q [м³/ч] 0 [л/мин] 0	0,7	1,2	1,5	1,8	2,1	2,4	
							11,7	20	25	30	35	40	
							H= напор [м]						
1SV02N003T	37 401,36	1016L0014	Rp1 /DN25	0,37	17	12,0	12,2	11,5	10,7	9,5	7,9	6	
1SV03N003T	38 249,05	1016L0024	Rp1 /DN25	0,37	16	18,0	18	17	15,7	13,8	11,4	8,4	
1SV04N003T	39 945,46	1016L0034	Rp1 /DN25	0,37	17	24,0	23,5	22,1	20,4	17,9	14,6	10,6	
1SV05N003T	41 829,33	1016L0044	Rp1 /DN25	0,37	20	29,0	28,9	27	24,8	21,6	17,4	12,5	
1SV06N003T	43 903,75	1016L0054	Rp1 /DN25	0,37	18	35,0	34,2	31,7	28,9	25	20	14	
1SV07N003T	45 598,10	1016L0064	Rp1 /DN25	0,37	18	40,0	39,2	36,1	32,7	28,1	22,2	15,2	
1SV08N005T	48 329,66	1016L0074	Rp1 /DN25	0,55	21	48,0	47,9	45,2	41,8	36,8	30,4	22,4	
1SV09N005T	50 403,05	1016L0084	Rp1 /DN25	0,55	23	54,0	53,4	50,4	46,4	40,8	33,5	24,6	
1SV10N005T	52 097,40	1016L0094	Rp1 /DN25	0,55	22	59,0	59	55,5	51	44,7	36,6	26,6	
1SV11N005T	54 829,99	1016L0104	Rp1 /DN25	0,55	22	65,0	64,5	60,4	55,5	48,5	39,5	28,5	
1SV19N011T/D	74 643,07	1016LC184	Rp1 /DN25	1,1	31	117,0	117	111	103	91,5	75,8	56,3	
1SV22N011T/D	80 441,97	1016LC214	Rp1 /DN25	1,1	32	135,0	134	127	118	104	86,1	63,5	
1SV12N007T/D	59 968,66	1016LC114	Rp1 /DN25	0,75	26	73,0	73,1	69,3	64,3	57,1	47,6	35,7	
1SV13N007T/D	62 506,58	1016LC124	Rp1 /DN25	0,75	23	79,0	78,9	74,8	69,4	61,6	51,2	38,2	
1SV25N015T/D	97 924,16	1016LC244	Rp1 /DN25	1,5	35	153,0	152	145	135	120	99,1	72,7	
1SV27N015T/D	104 267,93	1016LC264	Rp1 /DN25	1,5	35	164,0	164	156	145	129	106	77,5	
1SV15N007T/D	65 042,44	1016LC144	Rp1 /DN25	0,75	28	91,0	90,5	85,6	79,3	70,1	58,1	43,1	
1SV30N015T/D	108 524,92	1016LC294	Rp1 /DN25	1,5	36	182,0	181	173	160	141	116	83,9	
1SV17N011T/D	70 838,25	1016LC164	Rp1 /DN25	1,1	30	105,0	105	100	93,1	82,6	68,6	51,2	
1SV32N022T/D	110 787,83	1016LC314	Rp1 /DN25	2,2	42	197,0	197	188	176	156	130	96,3	
1SV34N022T/D	125 011,10	1016LC334	Rp1 /DN25	2,2	43	209,0	209	200	186	166	137	101	
1SV37N022T/D	131 983,17	1016LC364	Rp1 /DN25	2,2	46	226,0	225	216	202	179	148	109	

Модель	Розничная цена без НДС, руб.	Артикул	Подключение вх./вых.	Мощность [кВт]	Вес [кг]	Q [м³/ч] 0 [л/мин] 0	1,8	2,1	2,4	2,7	3	3,6	4,4
							30	35	40	45	50	60	73,3
							H= напор [м]						
3SV02N003T	42 207,34	1016L0424	Rp1 /DN25	0,37	16	15,0	14	13,5	13	12,4	11,7	9,8	6,5
3SV04N003T	46 633,25	1016L0444	Rp1 /DN25	0,37	17	28,0	26,2	25,2	23,9	22,5	20,8	16,8	10,1
3SV03N003T	44 089,15	1016L0434	Rp1 /DN25	0,37	18	21,0	20,3	19,6	18,7	17,7	16,6	13,7	8,6
3SV05N005T	49 179,41	1016L0454	Rp1 /DN25	0,55	19	36,0	35	33,9	32,6	31,1	29,2	24,5	16,2
3SV06N005T	51 157,01	1016L0464	Rp1 /DN25	0,55	20	43,0	41,6	40,2	38,6	36,6	34,3	28,5	18,5
3SV07N007T/D	56 253,45	1016LC474	Rp1 /DN25	0,75	23	52,0	50	48,7	47	45	42,5	36,1	24,6
3SV08N007T/D	58 700,73	1016LC484	Rp1 /DN25	0,75	23	59,0	57	55,4	53,4	51	48,1	40,7	27,5
3SV09N011T/D	63 229,64	1016LC494	Rp1 /DN25	1,1	27	67,0	64,5	62,8	60,6	57,9	54,6	46,4	31,6
3SV09N011T/D	63 229,64	1016LC494	Rp1 /DN25	1,1	27	67,0	64,5	62,8	60,6	57,9	54,6	46,4	31,6
3SV10N011T/D	65 675,89	1016LC504	Rp1 /DN25	1,1	26	74,0	71,3	69,3	66,9	63,8	60,2	51	34,5
3SV11N011T/D	68 938,93	1016LC514	Rp1 /DN25	1,1	27	81,0	78	75,8	73,1	69,7	65,7	55,5	37,4
3SV12N011T/D	72 921,94	1016LC524	Rp1 /DN25	1,1	27	88,0	84,5	82,1	79,1	75,5	71,1	59,9	40,1
3SV13N015T/D	85 515,75	1016LC534	Rp1 /DN25	1,5	28	97,0	93,5	91	87,8	83,9	79,2	67,2	45,6
3SV14N015T/D	87 507,77	1016LC544	Rp1 /DN25	1,5	38	104,0	100	97,7	94,2	89,9	84,8	71,8	48,5
3SV16N015T/D	90 047,75	1016LC564	Rp1 /DN25	1,5	33	118,0	114	110	106	102	95,8	80,9	54,2
3SV19N022T/D	101 629,07	1016LC594	Rp1 /DN25	2,2	37	142,0	138	134	129	124	117	99,1	67,6
3SV21N022T/D	109 568,31	1016LC614	Rp1 /DN25	2,2	39	157,0	151	147	142	136	128	108	73,6
3SV23N022T/D	118 885,69	1016LC634	Rp1 /DN25	2,2	40	171,0	165	160	155	148	139	118	79,4
3SV25N022T/D	121 473,05	1016LC654	Rp1 /DN25	2,2	40	186,0	179	174	168	160	150	127	84,8
3SV27N030T/D	124 467,26	1016LC674	Rp1 /DN25	3	46	202,0	195	189	183	174	165	139	94,4
3SV29N030T/D	131 079,86	1016LC694	Rp1 /DN25	3	47	216,0	208	203	195	186	176	149	100
3SV31N030T/D	136 695,42	1016LC714	Rp1 /DN25	3	66	230,0	222	216	208	198	187	158	106
3SV33N030T/D	149 081,17	1016LC734	Rp1 /DN25	3	49	245,0	236	229	221	210	198	166	111

Трехфазный 2-х полюсной двигатель (2900 об/мин), 50 Гц, класс эффективности Е3 от 0,75 кВт, индекс MEI свыше 0.4, напорный патрубок DN 32

Модель	Розничная цена без НДС, руб.	Артикул	Подключение вх./вых.	Мощность [кВт]	Вес [кг]	Q [м³/ч] 0	2,7	3	3,6	4,4	6	7,2	8,5
						[л/мин] 0	45	50	60	73,3	100	120	142
						Н= напор [м]							
5SV02N003T	46 352,06	1016L0794	Rp1¼/DN32	0,37	17	15,0	13,7	13,4	13	12,2	10,2	8,2	5,7
5SV03N005T	51 532,96	1016L0804	Rp1¼/DN32	0,55	19	23,0	21,6	21,3	20,7	19,7	16,9	14,1	10,3
5SV04N005T	55 490,22	1016L0814	Rp1¼/DN32	0,55	20	30,0	27,9	27,5	26,6	25,2	21,2	17,3	12,2
5SV05N007T/D	60 511,47	1016LC824	Rp1¼/DN32	0,75	25	38,0	36	35,5	34,5	32,9	28,2	23,5	17,1
5SV06N011T/D	65 585,25	1016LC834	Rp1¼/DN32	1,1	28	45,0	43,3	42,8	41,6	39,6	33,9	28,1	20,3
5SV07N011T/D	69 388,01	1016LC844	Rp1¼/DN32	1,1	27	53,0	50,1	49,5	48,1	45,8	39,1	32,2	23,1
5SV08N011T/D	72 108,24	1016LC854	Rp1¼/DN32	1,1	27	60,0	57	56,2	54,6	51,8	44,1	36,2	25,8
5SV09N015T/D	86 274,86	1016LC864	Rp1¼/DN32	1,5	31	68,0	64,8	64	62,2	59,3	50,6	41,9	30,2
5SV10N015T/D	87 742,61	1016LC874	Rp1¼/DN32	1,5	29	75,0	71,7	70,8	68,7	65,4	55,7	46	33
5SV11N015T/D	92 225,17	1016LC884	Rp1¼/DN32	1,5	26	83,0	78,4	77,5	75,2	71,4	60,7	49,9	35,6
5SV12N022T/D	92 035,65	1016LC894	Rp1¼/DN32	2,2	36	91,0	87	86	83,4	79,3	67,4	55,7	40,5
5SV13N022T/D	94 574,60	1016LC904	Rp1¼/DN32	2,2	33	98,0	94	92,8	90	85,5	72,6	59,9	43,5
5SV14N022T/D	97 289,68	1016LC914	Rp1¼/DN32	2,2	41	106,0	101	99,6	96,6	91,7	77,8	64	46,3
5SV15N022T/D	99 827,60	1016LC924	Rp1¼/DN32	2,2	37	113,0	108	106	103	97,8	82,8	68,1	49,1
5SV16N022T/D	105 625,47	1016LC934	Rp1¼/DN32	2,2	38	120,0	115	113	110	104	87,8	72,1	51,8
5SV18N030T/D	112 147,43	1016LC954	Rp1¼/DN32	3	41	136,0	130	128	124	118	99,9	82,3	59,5
5SV21N030T/D	121 215,55	1016LC984	Rp1¼/DN32	3	44	158,0	150	148	144	136	115	94,2	67,6
5SV23N040T/D	135 382,17	1016LD004	Rp1¼/DN32	4	57	174,0	167	165	160	152	130	107	78,2
5SV25N040T/D	138 488,65	1016LD024	Rp1¼/DN32	4	62	189,0	181	179	174	165	140	116	84,1
5SV28N040T/D	144 990,01	1016LD054	Rp1¼/DN32	4	61	212,0	202	199	193	183	155	128	92,7
5SV30N055T/D	161 006,51	1016LD074	Rp1¼/DN32	5,5	85	227,0	217	215	208	198	169	139	101
5SV33N055T/D	164 962,74	1016LD104	Rp1¼/DN32	5,5	82	249,0	238	235	228	217	184	152	110

Модель	Розничная цена без НДС, руб.	Артикул	Подключение вх./вых.	Мощность [кВт]	Вес [кг]	Q [м³/ч] 0	5	6	8	10,2	11	14	
						[л/мин] 0	83,3	100	133	170	183	233	
						Н= напор [м]							
10SV01N007T/D	62 324,27	1016LD154	Rp1½/DN40	0,75	28	12,0	11,2	10,9	9,9	8,3	7,6	4,3	
10SV02N007T/D	66 672,93	1016LD164	Rp1½/DN40	0,75	29	24,0	21,9	21,3	19,6	17	15,8	10	
10SV03N011T/D	76 093,31	1016LD174	Rp1½/DN40	1,1	32	36,0	33	32,1	29,6	25,8	24,1	16	
10SV04N015T/D	91 949,13	1016LD184	Rp1½/DN40	1,5	35	48,0	44,2	43	39,9	34,8	32,6	21,7	
10SV05N022T/D	102 366,55	1016LD194	Rp1½/DN40	2,2	43	60,0	56,1	54,7	50,9	44,9	42,2	29	
10SV06N022T/D	107 617,49	1016LD204	Rp1½/DN40	2,2	42	72,0	66,8	65	60,4	53,1	49,8	33,9	
10SV07N030T/D	114 048,81	1016LD214	Rp1½/DN40	3	44	84,0	78,3	76,2	70,8	62,1	58,3	39,8	
10SV08N030T/D	119 573,73	1016LD224	Rp1½/DN40	3	60	95,0	88,9	86,5	80,1	70,2	65,7	44,5	
10SV09N040T/D	139 055,15	1016LD234	Rp1½/DN40	4	57	106,0	100	97,5	90,8	80	75,1	52,1	
10SV10N040T/D	149 793,93	1016LD244	Rp1½/DN40	4	55	118,0	111	108	100	88,2	82,8	57,2	
10SV11N040T/D	160 629,53	1016LD254	Rp1½/DN40	4	57	130,0	121	118	110	96,3	90,3	62,1	
10SV13N055T/D	188 420,99	1016LD274	Rp1½/DN40	5,5	81	156,0	146	143	133	116	109	74,3	
10SV15N055T/D	203 305,52	1016LD294	Rp1½/DN40	5,5	95	180,0	168	163	152	133	124	83,9	
10SV17N075T/D	246 078,33	1016LD314	Rp1½/DN40	7,5	112	205,0	193	188	176	155	145	98,8	
10SV18N075T/D	255 026,97	1016LD324	Rp1½/DN40	7,5	110	217,0	204	199	186	163	153	104	
10SV20N075T/D	264 639,96	1016LD344	Rp1½/DN40	7,5	113	241,0	226	220	205	180	169	114	
10SV21N110T/D	304 392,81	1016LD354	Rp1½/DN40	11	164	254,0	241	236	220	195	184	128	

Трехфазный 2-х полюсной двигатель (2900 об/мин), 50 Гц, класс эффективности E3 от 0,75 кВт, индекс MEI свыше 0.4, напорный патрубок DN 32

Модель	Розничная цена без НДС, руб.	Артикул	Подключение вх./вых.	Мощность [кВт]	Вес [кг]	Q [м³/ч] 0	8	11	14	16,2	19,8	21	24
						[л/мин] 0	133	183	233	270	330	350	400
						H= напор [м]							
15SV01N011T/D	73 738,73	1016LD404	Rp2 /DN50	1,1	26	14,0	12,9	12,2	11,3	10,4	8,4	7,6	5,1
15SV02N022T/D	89 863,38	1016LD414	Rp2 /DN50	2,2	40	29,0	26,7	25,5	23,9	22,4	18,9	17,4	13,1
15SV03N030T/D	103 629,33	1016LD424	Rp2 /DN50	3	46	43,0	40,4	38,6	36,2	33,8	28,7	26,5	20,1
15SV04N040T/D	120 497,64	1016LD434	Rp2 /DN50	4	70	58,0	54,7	52,5	49,4	46,3	39,7	36,9	28,7
15SV05N040T/D	133 683,70	1016LD444	Rp2 /DN50	4	55	73,0	67,8	65	61	57,1	48,7	45,2	34,9
15SV06N055T/D	160 816,99	1016LD454	Rp2 /DN50	5,5	100	88,0	81,5	78,4	74,1	69,9	60,3	56,3	44,2
15SV07N055T/D	175 514,06	1016LD464	Rp2 /DN50	5,5	80	102,0	94,5	90,8	85,7	80,6	69,4	64,7	50,5
15SV08N075T/D	195 771,07	1016LD474	Rp2 /DN50	7,5	99	117,0	111	107	101	94,9	82	76,7	60,6
15SV09N075T/D	213 763,11	1016LD484	Rp2 /DN50	7,5	106	132,0	124	120	113	106	91,5	85,5	67,4
15SV10N110T/D	248 526,64	1016LD494	Rp2 /DN50	11	129	148,0	139	134	127	120	104	97,4	77,5
15SV11N110T/D	263 224,74	1016LD504	Rp2 /DN50	11	126	162,0	152	147	139	131	114	106	84,7
15SV13N110T/D	277 074,12	1016LD524	Rp2 /DN50	11	130	191,0	179	172	163	154	133	124	98,6
15SV15N150T/D	335 579,15	1016LD544	Rp2 /DN50	15	219	222,0	210	203	192	182	158	148	119
15SV17N150T/D	343 211,45	1016LD564	Rp2 /DN50	15	205	252,0	237	229	217	205	178	167	134

Модель	Розничная цена без НДС, руб.	Артикул	Подключение вх./вых.	Мощность [кВт]	Вес [кг]	Q [м³/ч] 0	14	16,2	19,8	21	24	25,8	27,6
						[л/мин] 0	233	270	330	350	400	430	460
						H= напор [м]							
22SV02N022T/D	85 423,05	1016LD624	Rp2 /DN50	2,2	39	30,0	27,2	26	23,3	22,2	18,9	16,6	13,8
22SV01N011T/D	67 851,25	1016LD614	Rp2 /DN50	x 1,1	32	15,0	12,7	12	10,4	9,7	7,7	6,3	4,7
22SV03N030T/D	111 783,84	1016LD634	Rp2 /DN50	3	45	45,0	40,4	38,5	34,5	32,8	27,8	24,2	20,2
22SV04N040T/D	135 382,17	1016LD644	Rp2 /DN50	4	52	61,0	54,4	51,9	46,6	44,4	37,9	33,1	27,7
22SV05N055T/D	163 457,91	1016LD654	Rp2 /DN50	5,5	75	76,0	67,9	64,9	58,3	55,6	47,4	41,4	34,7
22SV06N075T/D	190 303,83	1016LD664	Rp2 /DN50	5,5	104	76,0	67,9	64,9	58,3	55,6	47,4	41,4	34,7
22SV07N075T/D	203 210,76	1016LD674	Rp2 /DN50	7,5	100	108,0	99,4	95,7	87,2	83,7	73,1	65,3	56,5
22SV08N110T/D	244 854,69	1016LD684	Rp2 /DN50	11	149	125,0	115	111	102	97,7	85,7	77	66,9
22SV09N110T/D	250 603,12	1016LD694	Rp2 /DN50	11	120	140,0	129	124	114	109	95,8	86	74,6
22SV10N110T/D	256 441,16	1016LD704	Rp2 /DN50	11	136	155,0	143	138	126	121	106	94,8	82,3
22SV12N150T/D	309 294,58	1016LD724	Rp2 /DN50	15	206	186,0	173	167	153	147	129	116	101
22SV14N150T/D	317 869,33	1016LD744	Rp2 /DN50	15	200	217,0	201	194	177	170	149	134	116
22SV17N185T/D	373 451,22	1016LD774	Rp2 /DN50	18,5	216	264,0	245	236	216	208	182	164	142

Трехфазный 2-х полюсной двигатель (2900 об/мин), 50 Гц, класс эффективности Е3 от 0,75 кВт, индекс MEI свыше 0.4, напорный патрубок DN 32

Модель	Розничная цена без НДС, руб.	Артикул	Подключение вх./вых.	Мощность [кВт]	Вес [кг]	Q [м³/ч] 0 [л/мин] 0	H= напор [м]									
							15 250	18 300	22 367	25 417	30 500	35 583	40 667			
33SV1/1AN022T/D	176 373,08	101680014	DN65	2,2	90	17,0	16,2	15,7	15	14	12,2	9,8	6,7			
33SV1N030T/D	170 122,01	101680024	DN65	3	88	24,0	21,7	21,2	20,3	20	17,8	15,5	12,7			
33SV2/2AN040T/D	177 683,24	101680034	DN65	4	103	35,0	34,1	33,3	32	30	27	22,4	16,6			
33SV2/1AN040T/D	177 683,24	101680044	DN65	4	101	41,0	38,8	37,9	36	35	32	27,5	22,3			
33SV2N055T/D	191 718,02	101680054	DN65	5,5	119	48,0	45	44,1	43	41	39	35	29,9			
33SV3/2AN055T/D	209 148,71	101680064	DN65	5,5	120	58,0	55,2	53,8	51	49	44	38	29,6			
33SV3/1AN075T/D	238 824,04	101680074	DN65	7,5	144	64,0	61,3	60	58	56	51	45	37			
33SV3N075T/D	238 824,04	101680084	DN65	7,5	148	72,0	67,4	66	64	62	58	52	44,6			
33SV4/2AN075T/D	256 158,94	101680094	DN65	7,5	150	82,0	78,8	77	74	72	66	58	47,2			
33SV4/1AN110T/D	307 691,90	101680104	DN65	11	200	89,0	85	83	81	78	73	65	55,1			
33SV4N110T/D	307 691,90	101680114	DN65	11	180	96,0	91,1	90	87	85	80	73	63,1			
33SV5/2AN110T/D	322 671,19	101680124	DN65	11	190	106,0	102	100	96	93	85	76	63			
33SV5/1AN110T/D	322 671,19	101680134	DN65	11	183	113,0	107	105	102	99	92	82	70			
33SV5N150T/D	375 525,64	101680144	DN65	15	226	120,0	115	113	110	107	101	92	80,5			
33SV6/2AN150T/D	392 577,29	101680154	DN65	15	246	131,0	127	125	120	116	108	96	81,2			
33SV6/1AN150T/D	392 577,29	101680164	DN65	15	218	139,0	134	131	128	124	116	105	90,4			
33SV6N150T/D	392 577,29	101680174	DN65	15	222	146,0	139	137	133	129	121	110	96,1			
33SV7/2AN150T/D	407 839,83	101680184	DN65	15	220	156,0	150	147	143	138	128	115	98,2			
33SV7/1AN185T/D	459 938,26	101680194	DN65	18,5	239	163,0	157	154	150	145	136	123	106			
33SV7N185T/D	459 938,26	101680204	DN65	18,5	243	170,0	163	160	156	152	142	130	113			
33SV8/2AN185T/D	474 822,79	101680214	DN65	18,5	240	181,0	174	171	166	161	150	135	115			
33SV8/1AN185T/D	474 822,79	101680224	DN65	18,5	250	187,0	180	177	171	166	156	141	122			
33SV8N220T/D	520 229,31	101680234	DN65	22	260	194,0	185	182	177	172	161	147	128			
33SV9/2AN220T/D	539 732,36	101680244	DN65	22	254	202,0	194	191	185	179	166	150	128			
33SV9/1AN220T/D	539 732,36	101680254	DN65	22	264	210,0	201	198	192	186	174	157	136			
33SV9N220T/D	539 732,36	101680264	DN65	22	288	217,0	207	204	198	193	181	165	144			
33SV10/2AN220T/D	554 149,27	101680274	DN65	22	264	226,0	217	213	207	200	186	168	144			
33SV10/1AN300T/D	598 521,67	101680284	DN65	30	380	234,0	225	221	215	209	196	178	154			
33SV10N300T/D	598 238,42	101680294	DN65	30	395	242,0	231	228	222	216	203	185	162			
33SV11/2AN300T/D	688 018,37	101680304	DN65	30	420	252,0	244	240	233	226	211	190	164			
33SV11/1AN300T/D	687 834,00	101680314	DN65	30	297	259,0	249	245	238	232	217	197	171			
33SV11N300T/D	687 550,75	101680324	DN65	30	400	266,0	254	250	243	236	222	203	177			
33SV12/2AN300T/D	706 956,98	101680334	DN65	30	378	276,0	266	262	254	246	229	207	178			
33SV12/1AN300T/D	706 674,76	101680344	DN65	30	400	283,0	272	267	260	252	236	214	186			
33SV12N300T/D	706 487,30	101680354	DN65	30	410	290,0	277	272	265	258	242	221	193			
33SV13/2AN300T/D	724 574,10	101680364	DN65	30	451	300,0	291	286	278	270	252	228	198			
33SV13/1AN300T/D	724 198,15	101680374	DN65	30	420	307,0	295	290	282	274	256	233	202			

Трехфазный 2-х полюсной двигатель (2900 об/мин), 50 Гц, класс эффективности E3 от 0,75 кВт, индекс MEI свыше 0.4, напорный патрубок DN 32

Модель	Розничная цена без НДС, руб.	Артикул	Подключение вх./вых.	Мощность [кВт]	Вес [кг]	Q [м³/ч] 0	25	30	35	40	45	54	60
						[л/мин] 0	417	500	583	667	750	900	1000
						H= напор [м]							
46SV2N075T/D	236 470,49	101682044	DN80	7,5	148	53,0	47,7	46,1	44,2	41,7	38,7	31,4	25,1
46SV2/2AN055T/D	198 501,60	101682034	DN80	5,5	125	39,0	39,2	37,8	35,7	32,9	29,4	21,1	13,9
46SV1/1AN030T/D	178 999,58	101682014	DN80	3	100	20,0	18,8	17,9	16,7	15,1	13,1	8,5	4,6
46SV1N040T/D	174 948,59	101682024	DN80	4	99	27,0	23,5	22,5	21,4	19,9	18,2	14,3	10,8
46SV3/2AN110T/D	307 316,98	101682054	DN80	11	174	65,0	64	62	60	56	52	40,4	30,8
46SV3N110T/D	307 316,98	101682064	DN80	11	168	81,0	73	71	68	65	60	50	40,7
46SV4/2AN150T/D	392 484,59	101682074	DN80	15	216	92,0	90	87	83	79	73	58	45,6
46SV4N150T/D	392 484,59	101682084	DN80	15	228	107,0	98	96	92	87	82	68	55,9
46SV5/2AN185T/D	459 843,50	101682094	DN80	18,5	219	117,0	113	110	106	100	93	75	60,2
46SV5N185T/D	459 843,50	101682104	DN80	18,5	240	134,0	123	120	116	110	103	86	71,5
46SV6/2AN220T/D	529 841,27	101682114	DN80	22	225	144,0	138	134	129	122	113	92	73,4
46SV6N220T/D	529 841,27	101682124	DN80	22	264	161,0	148	144	139	132	124	104	86
46SV7/2AN300T/D	614 821,42	101682134	DN80	30	368	171,0	163	158	152	144	134	110	88,6
46SV7N300T/D	613 972,70	101682144	DN80	30	362	189,0	173	168	162	155	145	122	101
46SV8/2AN300T/D	631 496,09	101682154	DN80	30	350	198,0	188	182	176	166	155	127	103
46SV8N300T/D	630 741,10	101682164	DN80	30	363	213,0	196	191	184	175	164	137	113
46SV9/2AN300T/D	652 596,67	101682174	DN80	30	392	225,0	212	206	198	187	174	143	116
46SV9N370T/D	668 049,76	101682184	DN80	37	422	241,0	222	217	209	199	187	157	130
46SV10/2AN370T/D	703 000,75	101682194	DN80	37	414	253,0	238	232	223	212	198	164	134
46SV10N370T/D	702 153,06	101682204	DN80	37	406	268,0	247	241	232	221	208	174	145
46SV11/2AN450T/D	917 045,05	101682214	DN80	45	400	280,0	264	258	249	237	222	184	151
46SV11N450T/D	916 105,69	101682224	DN80	45	400	296,0	273	266	257	245	230	194	161
46SV12/2AN450T/D	935 795,17	101682234	DN80	45	404	307,0	289	282	272	259	243	202	166
46SV12N450T/D	934 948,51	101682244	DN80	45	578	322,0	297	290	280	267	250	210	175
46SV13/2AN450T/D	955 488,77	101682254	DN80	45	588	332,0	312	304	292	277	259	214	175

Модель	Розничная цена без НДС, руб.	Артикул	Подключение вх./вых.	Мощность [кВт]	Вес [кг]	Q [м³/ч] 0	30	45	54	60	72	78	85
						[л/мин] 0	500	750	900	1000	1200	1300	1417
						H= напор [м]							
66SV1N055T/D	205 000,90	101684024	DN100	7,5	120	29,0	25,8	24,8	23,8	23,3	21,8	20,7	17,9
66SV1/1AN040T/D	192 285,55	101684014	DN100	5,5	113	24,0	21,4	20,7	19,9	19,4	17,8	16,6	13,3
66SV2N110T/D	285 931,09	101684054	DN100	15	177	60,0	55,7	54,4	52,8	52	49,3	47,1	42
66SV2/2AN075T/D	225 069,42	101684034	DN100	11	150	48,0	42,6	41,2	39,5	38,6	36	32,9	26,4
66SV2/1AN110T/D	285 931,09	101684044	DN100	11	172	54,0	49,6	48,2	46,7	45,8	42,9	40,6	34,8
66SV3/2AN150T/D	365 442,97	101684064	DN100	15	217	78,0	71,6	70	67	66	62	58	49
66SV3/1AN150T/D	365 442,97	101684074	DN100	18,5	250	85,0	77,8	76	74	72	68	65	56
66SV3N185T/D	409 816,40	101684084	DN100	18,5	210	91,0	84,7	83	81	79	75	72	64
66SV4/2AN185T/D	428 187,48	101684094	DN100	22	210	115,0	106	103	100	99	93	89	78
66SV4/1AN220T/D	490 272,79	101684104	DN100	22	258	115,0	106	103	100	99	93	89	78
66SV4N220T/D	490 272,79	101684114	DN100	30	247	122,0	112	110	107	105	100	96	86
66SV5/2AN300T/D	594 469,65	101684124	DN100	30	390	139,0	128	124	120	118	111	106	92
66SV5/1AN300T/D	594 093,70	101684134	DN100	30	420	146,0	134	131	127	125	118	112	99
66SV5N300T/D	593 434,50	101684144	DN100	30	408	152,0	140	137	133	131	125	119	107
66SV6/2AN300T/D	631 875,13	101684154	DN100	30	380	170,0	156	152	147	144	136	129	113
66SV6/1AN300T/D	631 496,09	101684164	DN100	37	393	176,0	162	158	153	151	143	136	121
66SV6N370T/D	644 305,17	101684174	DN100	37	411	182,0	168	164	160	158	150	143	128
66SV7/2AN370T/D	670 216,88	101684184	DN100	37	410	200,0	184	179	174	171	161	153	134
66SV7/1AN370T/D	669 838,87	101684194	DN100	37	410	206,0	190	185	180	177	168	160	142
66SV7N450T/D	791 089,44	101684204	DN100	45	557	213,0	196	192	187	184	174	167	150
66SV8/2AN450T/D	815 863,00	101684214	DN100	45	401	230,0	212	206	200	197	186	177	156
66SV8/1AN450T/D	815 490,14	101684224	DN100	45	535	237,0	218	213	207	204	193	184	163
66SV8N450T/D	815 018,40	101684234	DN100	45	550	243,0	225	219	213	210	199	191	171

Трехфазный 2-х полюсной двигатель (2900 об/мин), 50 Гц, класс эффективности E3 от 0,75 кВт, индекс MEI свыше 0.4, напорный патрубок DN 32

Модель	Розничная цена без НДС, руб.	Артикул	Подключение вх./вых.	Мощность [кВт]	Вес [кг]	Q [м³/ч] 0	45	60	78	85	96	108	120
						[л/мин] 0	750	1000	1300	1417	1600	1800	2000
						H= напор [м]							
92SV1/1AN055T/D	205 851,68	101686014	DN100	5,5	126	24,0	22,2	20,9	18,5	17,3	15	11,8	7,9
92SV1N075T/D	243 724,78	101686024	DN100	7,5	147	34,0	28,7	26,2	23,3	22,2	20,2	17,6	14,3
92SV2/2AN110T/D	318 244,25	101686034	DN100	15	176	68,0	58,2	53	47,6	45,2	41,4	36,3	29,6
92SV2N150T/D	392 103,49	101686044	DN100	15	208	68,0	58,2	53	47,6	45,2	41,4	36,3	29,6
92SV3/2AN185T/D	433 748,45	101686054	DN100	18,5	239	82,0	74,4	70	62	59	52	43,6	32,9
92SV3N220T/D	515 425,39	101686064	DN100	22	245	102,0	88,2	81	73	69	63	56	46,3
92SV4/2AN300T/D	640 160,45	101686074	DN100	30	372	116,0	104	97	87	82	74	63	49
92SV4N300T/D	639 692,83	101686084	DN100	30	370	133,0	117	108	97	92	85	75	62,5
92SV5/2AN370T/D	697 631,36	101686094	DN100	37	366	149,0	133	124	111	105	95	81	64,6
92SV5N370T/D	697 162,71	101686104	DN100	37	380	166,0	146	135	121	115	106	94	78,1
92SV6/2AN450T/D	860 238,49	101686114	DN100	45	533	183,0	163	152	135	129	117	101	81
92SV6N450T/D	859 768,81	101686124	DN100	45	534	201,0	176	163	146	139	127	113	94,2
92SV7/2AN450T/D	889 724,30	101686134	DN100	45	544	217,0	192	179	160	152	138	120	96,7

Модель	Розничная цена без НДС, руб.	Артикул	Подключение вх./вых.	Мощность [кВт]	Вес [кг]	Q [м³/ч] 0	60	85	102	120	129	138	160
						[л/мин] 0	1000	1417	1700	2000	2150	2300	2667
						H= напор [м]							
125SV1N075T/D	496 680,42	101688004	DN125	7,5	209	28,0	44,4	40,4	37,1	32,9	30,4	27,7	19,6
125SV2N150T/D	618 681,86	101688014	DN125	15	247	54,0	20,8	18,6	16,8	14,4	12,9	11,3	6,2
125SV3N220T/D	696 972,16	101688024	DN125	22	308	81,0	66,5	60,6	55,7	49,4	45,7	41,5	29,4
125SV4N300T/D	779 122,90	101688034	DN125	30	442	108,0	88,7	80,7	74,2	65,8	60,9	55,4	39,2
125SV5N370T/D	907 719,43	101688044	DN125	37	485	134,0	111	101	92,8	82,3	76,1	69,2	49
125SV6N450T/D	984 595,54	101688054	DN125	45	601	161,0	133	121	111	98,7	91,3	83,1	58,8
125SV7N550T/D	1 267 418,09	101688064	DN125	55	774	188,0	155	141	130	115	107	96,9	68,6
125SV8/2AN550T/D	1 319 799,77	101688074	DN125	55	737	212,0	174	159	146	129	120	109	77,1



ecocirc BASIC

Высокоэффективный циркуляционный насос с двигателем на основе постоянных магнитов. Насос Ecocirc может работать как в ручном, так и в автоматическом режиме, что делает его удобным для использования в одно- или двухтрубная схема отопления, тепловых завесах, подпитке котлов, солнечных батарея и других аналогичных системах.

Простая и надежная сферическая конструкция двигателя имеет только один самовыравнивающийся подшипник, и не имеет вала, что значительно снижает количество деталей и повышает надежность изделия.

Области применения

Отопление, вентиляция, кондиционирование в ЖКХ

Характеристики

Подача: до 3,2 м³/ч

Напор: до 5,7 м

Мощность: 23 Вт (4 м); 42 Вт (6 м)

Рабочее давление: 10 бар

Температура перекачиваемой жидкости: -10°C ÷ +110°C

Двигатель

Класс изоляции: F

Степень защиты корпуса: IP44

Группа скидок

7J

Модель	Розничная цена без НДС, руб.	Артикул	Длина [мм]	Диаметр насоса	Диаметр трубы	Напор [м]	Подача до [м³/ч]	Вес [кг]
ecocirc BASIC 15-4/130	10 694,49	605008006	130	Rp1	Rp ½"	4	1,8	2
ecocirc BASIC 20-4/130	10 694,49	605008106	130	Rp1½	Rp ¾"	4	1,8	2
ecocirc BASIC 25-4/130	10 694,49	605008209	130	Rp2	Rp 1"	4	1,8	3
ecocirc BASIC 25-4/180	10 694,49	605008312	180	Rp1	Rp 1"	4	1,8	3
ecocirc BASIC 32-4/180	11 408,28	605008411	180	Rp1½	Rp 1 ¼"	4	1,8	3
ecocirc BASIC 15-6/130	12 832,77	605008056	130	Rp1 ¼	Rp ½"	6	3,0	2
ecocirc BASIC 20-6/130	12 832,77	605008156	130	Rp1½	Rp ¾"	6	3,0	3
ecocirc BASIC 25-6/130	12 832,77	605008263	130	Rp1 ¼	Rp 1"	6	3,0	2
ecocirc BASIC 25-6/180	12 832,77	605008362	180	Rp1½	Rp 1"	6	3,0	3
ecocirc BASIC 32-6/180	13 545,53	605008461	180	Rp2	Rp 1 ¼"	6	3,0	3

Аксессуары

Модель	Розничная цена без НДС, руб.	Артикул	Группа скидок	Вес [кг]
Резьбовое трубное соединение (комплект) R ½ - R 1 (DN15)	515,00	105890340	9J	-
Резьбовое трубное соединение (комплект) R ¾ - R 1 ¼ (DN20)	579,89	105890350	9J	-
Резьбовое трубное соединение (комплект) R 1 - R 1 ½ (DN25)	585,04	105890200	9J	-
Резьбовое трубное соединение (комплект) R 1 ¼ - R 2 (DN32)	770,44	105890220	9J	-



ecocirc PREMIUM

Высокоэффективный циркуляционный насос с двигателем на основе постоянных магнитов. Насос Ecocirc может работать как в ручном, так и в автоматическом режиме, что делает его удобным для использования в одно- или двухтрубная схема отопления, тепловых завесах, подпитке котлов, солнечных батарея и других аналогичных системах.

Простая и надежная сферическая конструкция двигателя имеет только один самовыравнивающийся подшипник, и не имеет вала, что значительно снижает количество деталей и повышает надежность изделия.

Области применения

Отопление, вентиляция, кондиционирование в ЖКХ

Характеристики

Подача: до 3,2 м³/ч

Напор: до 5,7 м

Мощность: 23 Вт (4 м); 42 Вт (6 м)

Рабочее давление: 10 бар

Температура перекачиваемой жидкости: -10°C ÷ +110°C

Двигатель

Класс изоляции: F

Степень защиты корпуса: IP44

Группа скидок

7J

Модель	Розничная цена без НДС, руб.	Артикул	Длина [мм]	Диаметр насоса	Диаметр трубы	Напор [м]	Подача до [м³/ч]	Вес [кг]
ecocirc PREMIUM 15-4/130	15 623,04	605008005	130	Rp1	Rp 1/2"	4	1,8	2
ecocirc PREMIUM 20-4/130	15 623,04	605008105	130	Rp1 1/4	Rp 3/4"	4	1,8	2
ecocirc PREMIUM 25-4/130	15 623,04	605008208	130	Rp1 1/2	Rp 1"	4	1,8	3
ecocirc PREMIUM 25-4/180	15 623,04	605008311	180	Rp1 1/2	Rp 1"	4	1,8	3
ecocirc PREMIUM 32-4/180	17 615,06	605008410	180	Rp2	Rp 1 1/4"	4	1,8	3
ecocirc PREMIUM 15-6/130	17 772,65	605008055	130	Rp1	Rp1	6	3,0	2
ecocirc PREMIUM 20-6/130	17 772,65	605008155	130	Rp1 1/4	Rp 3/4"	6	3,0	3
ecocirc PREMIUM 25-6/130	17 772,65	605008262	130	Rp1 1/2	Rp 1"	6	3,0	3
ecocirc PREMIUM 25-6/180	17 772,65	605008361	180	Rp1 1/2	Rp 1"	6	3,0	3
ecocirc PREMIUM 32-6/180	19 345,46	605008460	180	Rp2	Rp 1 1/4"	6	3,0	3

Аксессуары

Модель	Розничная цена без НДС, руб.	Артикул	Группа скидок	Вес [кг]
Резьбовое трубное соединение (комплект) R 1/2 - R 1 (DN15)	515,00	105890340	9J	-
Резьбовое трубное соединение (комплект) R 3/4 - R 1 1/4 (DN20)	579,89	105890350	9J	-
Резьбовое трубное соединение (комплект) R 1 - R 1 1/2 (DN25)	585,04	105890200	9J	-
Резьбовое трубное соединение (комплект) R 1 1/4 - R 2 (DN32)	770,44	105890220	9J	-



ecocirc XL

Серия высокоэффективных насосов с «мокрым» ротором Lowara ecocirc XL и XLplus разработана с использованием новых технологий при проектировании гидравлической части, электродвигателя и интеллектуальной системе управления. Простота настроек и четкий светодиодный дисплей.

Защита от сухого хода и система удаления воздуха из насоса.

Модификация Ecocirc XL дополнительно имеет:

Журнал ошибок

Диспетчеризация Modbus и BacNet

Поддержание постоянной температуры

Параллельная и поочередная работа для двоярных насосов

Области применения

Отопление, вентиляция, кондиционирование в ЖКХ

Характеристики

Подача: до 70 (135 двоярное исполнение) м³/ч

Напор: до 18 м

Мощность: до 1560 Вт

Рабочее давление: 10 бар

Температура перекачиваемой жидкости: -10°C ÷ +110°C

Группа скидок

1P

Одиночное исполнение из чугуна, резьбовое соединение, без встроенных средств связи

Модель	Розничная цена без НДС, руб.	Артикул	Длина [мм]	Диаметр насоса	Диаметр трубы	Напор [м]	Подача до [м ³ /ч]	Вес [кг]
ecocirc XL 25-40	24 599,49	605009100	180	G 1 ½"-Rp 1	Rp 1	4	4,5	4
ecocirc XL 25-60	29 161,36	605009150	180	G 1 ½"-Rp 1	Rp 1	6	6	4
ecocirc XL 32-40	30 660,01	605009200	180	G 2"-Rp 1 ¼	Rp 1 ¼	4	4,5	4
ecocirc XL 32-60	35 364,02	605009250	180	G 2"-Rp 1 ¼	Rp 1 ¼	6	6	4

Модель	Розничная цена без НДС, руб.	Артикул	Длина [мм]	Диаметр насоса	Диаметр трубы	Напор [м]	Подача до [м ³ /ч]	Вес [кг]
ecocirc XL 25-80	33 296,81	E503010AA	180	G 1 ½"-Rp 1	Rp 1	8	9	10
ecocirc XL 25-100	36 931,68	E503020AA	180	G 1 ½"-Rp 1	Rp 1	10	10	10
ecocirc XL 32-80	36 931,68	E503030AA	180	G 2"-Rp 1 ¼	Rp 1 ¼	8	9	10
ecocirc XL 32-100	40 497,54	E503040AA	180	G 2"-Rp 1 ¼	Rp 1 ¼	10	10	11

Одиночное исполнение из чугуна, без встроенных средств связи

Модель	Розничная цена без НДС, руб.	Артикул	Длина [мм]	Диаметр насоса	Диаметр трубы	Напор [м]	Подача до [м³/ч]	Вес [кг]
ecocirc XL 32-80 F	36 862,67	E503050AA	220	DN32	-	8	9	12
ecocirc XL 32-100 F	40 855,98	E503060AA	220	DN32	-	10	10	12
ecocirc XL 32-120 F	54 758,92	E503070AA	220	DN32	-	12	22	16
ecocirc XL 40-80 F	40 073,18	E501130AA	220	DN40	-	8	10	17
ecocirc XL 40-100 F	44 061,34	E501140AA	220	DN40	-	10	11	18
ecocirc XL 40-120 F	66 593,62	E503100AA	250	DN40	-	12	25	17
ecocirc XL 40-150 F	80 225,67	E501010AA	250	DN40	-	15		27
ecocirc XL 40-180 F	98 434,01	E501020AA	250	DN40	-	18		24
ecocirc XL 50-80 F	72 698,43	E501160AA	240	DN50	-	8	27	18
ecocirc XL 50-100 F	53 831,92	E501150AA	280	DN50	-	10	11	19
ecocirc XL 50-120 F	87 056,63	E503130AA	280	DN50	-	12	45	24
ecocirc XL 50-150 F	105 424,62	E501030AA	280	DN50	-	15		28
ecocirc XL 50-180 F	123 629,87	E501040AA	280	DN50	-	18		30
ecocirc XL 65-80 F	85 988,52	E503140AA	340	DN65	-	8	35	22
ecocirc XL 65-120 F	106 024,08	E503150AA	340	DN65	-	12	45	28
ecocirc XL 65-150 F	128 506,92	E501050AA	340	DN65	-	15		33
ecocirc XL 65-180 F	139 451,70	E501060AA	340	DN65	-	18		33
ecocirc XL 80-120 F PN6	137 610,06	E503170AA	360	DN80	-	12	70	31
ecocirc XL 80-120 F PN10	137 610,06	E503160AA	360	DN80	-	12	70	34
ecocirc XL 100-120 F PN6	162 779,14	E503180AA	360	DN100	-	12	70	37
ecocirc XL 100-120 F PN10	162 779,14	E503190AA	360	DN100	-	12	70	35

Двухконтурное исполнение из чугуна, без встроенных средств связи

Модель	Розничная цена без НДС, руб.	Артикул	Длина [мм]	Диаметр насоса	Диаметр трубы	Напор [м]	Подача до [м³/ч]	Вес [кг]
ECOCIRC XL D32-80 PC	94 974,24	E502010AA	180	G 2"-Rp 1 ¼	Rp 1 ¼	8	9	25
ECOCIRC XL D32-100 PC	104 099,01	E502020AA	180	G 2"-Rp 1 ¼	Rp 1 ¼	10	10	23
ECOCIRC XL D32-80F PC	108 020,22	E502030AA	220	DN32	-	8	9	30
ECOCIRC XL D32-100F PC	123 888,40	E502040AA	220	DN32	-	10	10	28
ECOCIRC XL D32-120F PC	141 032,75	E502070AA	220	DN32	-	12	16	33
ECOCIRC XL D40-80F PC	139 749,37	E501170AA	220	DN40	-	8	9	35
ECOCIRC XL D40-80.11F PC	119 726,17	E500900AA	220	DN40	-	8	11	28
ECOCIRC XL D40-100F PC	154 220,87	E501180AA	220	DN40	-	10	10	35
ECOCIRC XL D40-100.12F PC	132 131,49	E500910AA	220	DN40	-	10	12	27
ECOCIRC XL D40-120F PC	171 335,35	E502080AA	250	DN40	-	12	22	35
ECOCIRC XL D40-150F	220 195,46	E501070AA	250	DN40	-	15	25	37
ECOCIRC XL D40-180F	253 358,37	E501080AA	250	DN40	-	18	28	37
ECOCIRC XL D50-80F PC	188 640,38	E501200AA	240	DN50	-	8	28	33
ECOCIRC XL D50-120F	224 025,00	E503450AA	280	DN50	-	12	40	52
ECOCIRC XL D50-150F	312 841,90	E501090AA	280	DN50	-	14,8	49	39
ECOCIRC XL D50-180F	345 974,94	E501100AA	280	DN50	-	18	49	39
ECOCIRC XL D65-80F PC	221 387,17	E502100AA	340	DN65	-	8	30	48
ECOCIRC XL D65-120F	272 795,50	E503470AA	340	DN65	-	12	40	55
ECOCIRC XL D65-150F	359 819,17	E501110AA	340	DN65	-	15	52	44,5
ECOCIRC XL D65-180F	398 955,05	E501120AA	340	DN65	-	18,1	60	44,5
ECOCIRC XL D80-120F P6	354 221,12	E503480AA	360	DN80	-	12	62	62
ECOCIRC XL D80-120F P10	354 221,12	E503490AA	360	DN80	-	12	62	63

ecocirc XLplus: Одиночное исполнение из чугуна, резьбовое соединение, со встроенными средствами связи.

Модель	Розничная цена без НДС, руб.	Артикул	Длина [мм]	Диаметр насоса	Диаметр трубы	Напор [м]	Подача до [м³/ч]	Вес [кг]
ecocirc XLplus 25-40	60 749,40	605009125	180	G 1 ½"-Rp 1	Rp 1	4	4,5	4
ecocirc XLplus 25-60	68 947,17	605009175	180	G 1 ½"-Rp 1	Rp 1	6	6	4
ecocirc XLplus 32-40	70 732,16	605009225	180	G 2"-Rp 1 ¼	Rp 1 ¼	4	4,5	4
ecocirc XLplus 32-60	79 713,76	605009275	180	G 2"-Rp 1 ¼	Rp 1 ¼	6	6	4

Модель	Розничная цена без НДС, руб.	Артикул	Длина [мм]	Диаметр насоса	Диаметр трубы	Напор [м]	Подача до [м³/ч]	Вес [кг]
ecocirc XLplus 25-80	68 135,53	E503210AA	180	G 1 ½"-Rp 1	Rp 1	8	9	10
ecocirc XLplus 25-100	73 810,83	E503220AA	180	G 1 ½"-Rp 1	Rp 1	10	10	8
ecocirc XLplus 32-80	73 810,83	E503230AA	180	G 2"-Rp 1 ¼	Rp 1 ¼	8	9	10
ecocirc XLplus 32-100	79 487,16	E503240AA	180	G 2"-Rp 1 ¼	Rp 1 ¼	10	10	10

ecocirc XLplus: Одиночное исполнение из чугуна , со встроенными средствами связи.

Модель	Розничная цена без НДС, руб.	Артикул	Длина [мм]	Диаметр насоса	Диаметр трубы	Напор [м]	Подача до [м³/ч]	Вес [кг]
ecocirc XLplus 32-80 F	80 318,37	E503250AA	220	DN32	-	8	9	12
ecocirc XLplus 32-100 F	90 013,76	E503260AA	220	DN32	-	10	10	12
ecocirc XLplus 32-120 F	94 162,60	E503270AA	220	DN32	-	12	22	18
ecocirc XLplus 40-80 F	58 693,52	E501330AA	220	DN40	-	8	10	17
ecocirc XLplus 40-100 F	65 199,00	E501340AA	220	DN40	-	10	11	16
ecocirc XLplus 40-120 F	108 452,82	E503300AA	250	DN40	-	12	25	16
ecocirc XLplus 40-150 F	143 489,30	E501210AA	250	DN40	-	15		24
ecocirc XLplus 40-180 F	163 053,12	E501220AA	250	DN40	-	18		22
ecocirc XLplus 50-100 F	78 722,90	E501350AA	280	DN50	-	10	11	18
ecocirc XLplus 50-120 F	141 113,09	E503330AA	280	DN50	-	12	45	25
ecocirc XLplus 50-150 F	173 597,23	E501230AA	280	DN50	-	15		27
ecocirc XLplus 50-180 F	200 871,63	E501240AA	280	DN50	-	18		27
ecocirc XLplus 65-80 F	138 245,57	E503340AA	340	DN65	-	8	35	23
ecocirc XLplus 65-120 F	166 762,15	E503350AA	340	DN65	-	12	45	27
ecocirc XLplus 65-150 F	206 325,48	E501250AA	340	DN65	-	15		33
ecocirc XLplus 65-180 F	238 739,58	E501260AA	340	DN65	-	18		32
ecocirc XLplus 80-120 F PN6	220 477,68	E503370AA	360	DN80	-	12	70	33
ecocirc XLplus 100-120 F PN6	258 179,80	E503380AA	360	DN100	-	12	70	37

Сдвоенное исполнение из чугуна , со встроенными средствами связи.

Модель	Розничная цена без НДС, руб.	Артикул	Длина [мм]	Диаметр насоса	Диаметр трубы	Напор [м]	Подача до [м³/ч]	Вес [кг]
ECOCIRC XL PLUS D32-80 PC	161 828,45	E502110AA	180	G 2"	-	8	10,2	24
ECOCIRC XL PLUS D32-100 PC	171 420,84	E502120AA	180	G 2"	-	10	10,7	25
ECOCIRC XL PLUS D32-80F PC	143 270,94	E502130AA	220	DN32	-	8	9	30
ECOCIRC XL PLUS D32-100F PC	195 298,30	E502140AA	220	DN32	-	10	10,8	28
ECOCIRC XL PLUS D32-120F PC	171 546,50	E502170AA	220	DN32	-	12	16	33
ECOCIRC XL PLUS D40-80F PC	170 078,75	E501370AA	220	DN40	-	8	9	35
ECOCIRC XL PLUS D40-100F PC	186 153,96	E501380AA	220	DN40	-	10	10	35
ECOCIRC XL PLUS D40-120F PC	205 102,87	E502180AA	250	DN40	-	12	22	35
ECOCIRC XL PLUS D40-150F	264 070,37	E501270AA	250	DN40	-	15	25	37
ECOCIRC XL PLUS D40-180F	301 525,29	E501280AA	250	DN40	-	18	28	37
ECOCIRC XL PLUS D50-80F PC	280 249,61	E501400AA	240	DN50	-	8	29,6	44
ECOCIRC XL PLUS D50-120F	263 474,00	E503550AA	280	DN50	-	12	40	56
ECOCIRC XL PLUS D50-150F	326 126,84	E501290AA	280	DN50	-	14,8	49	39
ECOCIRC XL PLUS D50-180F	338 371,48	E501300AA	280	DN50	-	18	49	39
ECOCIRC XL PLUS D65-80F PC	260 601,33	E502200AA	340	DN65	-	8	30	49
ECOCIRC XL PLUS D65-120F	317 443,94	E503570AA	340	DN65	-	12	40	56
ECOCIRC XL PLUS D65-150F	387 670,37	E501310AA	340	DN65	-	15	52	44,5
ECOCIRC XL PLUS D65-180F	405 436,84	E501320AA	340	DN65	-	18,1	60	44,5
ECOCIRC XL PLUS D80-120F P6	407 650,31	E503580AA	360	DN80	-	12	62	62
ECOCIRC XL PLUS D80-120F P10	465 127,40	E503590AA	360	DN80	-	12	71,7	66

Аксессуары

Модель	Розничная цена без НДС, руб.	Артикул	Группа скидок	Вес [кг]
Резьбовое трубное соединение (комплект) R 1 - R 1 ½ (DN25)	585,04	105890200	9J	-
Резьбовое трубное соединение (комплект) R 1 ¼ - R 2 (DN32)	770,44	105890220	9J	-



TLC

Модели TLC – это резьбовые циркуляционные насосы с мокрым ротором для систем отопления жилых и коммерческих зданий с невысокой интенсивностью эксплуатации.

Области применения

Отопление, вентиляция, кондиционирование в ЖКХ

Характеристики

Подача: до 4 м³/ч

Напор: 7 м

Мощность: 30 ÷ 400 Вт

Рабочее давление: 10 бар

Температура окружающей среды: 0°C ÷ 40°C

Температура перекачиваемой жидкости: +2°C ÷ +110°C

Двигатель

Напряжение: 1~ 230 В, 50 Гц

Класс изоляции: H

Степень защиты корпуса: IP44

Группа скидок

7E

Модель	Розничная цена без НДС, руб.	Артикул	Длина [мм]	Port		Head до [м]	напорный [м ³ /ч]	Вес [кг]
TLC 25-2.5L CIR NO EU 230 50	8 353,30	105005152	180	G1½"	(DN25)	2,5	27-35	3
TLC 32-4L CIRC NO EU 230 50	8 483,08	105005142	180	G2"	(DN32)	4	33-44	3
TLC 25-5L CIRC NO EU 230 50	8 386,26	105005102	180	G1½"	(DN25)	5	43-77	3
TLC 25-6L CIRC NO EU 230 50	8 684,96	105005112	180	G1½"	(DN25)	6	43-80	3
TLC 32-6L CIRC NO EU 230 50	8 353,30	105005162	180	G2"	(DN32)	6	43-80	3
TLC 25-7L CIRC NO EU 230 50	9 732,47	105005122	180	G1½"	(DN25)	7	54-89	3
TLC 32-7L CIRC NO EU 230 50	9 363,73	105005172	180	G2"	(DN32)	7	54-89	3



ecocirc PRO

Резьбовые циркуляционные насосы типа ин-лайн с корпусом из бронзы.

Области применения

Отопление

Характеристики

Подача: до 1 м³/ч

Напор: до 3 м

Рабочее давление: 10 бар

Температура перекачиваемой жидкости: +2°C ÷ +165°C

Двигатель

Класс изоляции: F

Степень защиты корпуса: IP44 (без таймера), IP42 (с таймером)

Группа скидков

7К

Модель	Розничная цена без НДС, руб.	Артикул	Длина [мм]	Диаметр насоса	Диаметр трубы	Напор [м]	Подача до [м ³ /ч]	Вес [кг]
ecocirc PRO 15-1/65	11 121,58	60A0L1001	65	Rp1 ½	G ½"	1	0,8	-
ecocirc PRO 15-3/65	14 074,78	60A0L1002	65	Rp1 ½	G ½"	3	1,4	-
ecocirc PRO 15-1/110	12 296,44	60A0L1003	110	G 1 ¼	G ½"	1	0,5	1
ecocirc PRO 15-3/110	16 147,37	60A0L1004	110	G 1 ¼	G ½"	3	1,0	1

Модель с датчиком температуры

Модель	Розничная цена без НДС, руб.	Артикул	Длина [мм]	Диаметр насоса	Диаметр трубы	Напор [м]	Подача до [м ³ /ч]	Вес [кг]
ecocirc PRO 15-1/65 R	15 481,83	60A0L3001	65	Rp1 ½	G ½"	1	0,8	-
ecocirc PRO 15-1/110 R	17 259,10	60A0L3002	110	G 1 ¼	G ½"	1	0,5	1

Модель с таймером

Модель	Розничная цена без НДС, руб.	Артикул	Длина [мм]	Диаметр насоса	Диаметр трубы	Напор [м]	Подача до [м ³ /ч]	Вес [кг]
ecocirc PRO 15-1/65 U	13 924,98	60A0L5001	65	Rp1 ½	G ½"	1	0,8	1
ecocirc PRO 15-1/110 U	15 630,56	60A0L5002	110	G 1 ¼	G ½"	1	0,5	2

Модель с датчиком температуры и таймером

Модель	Розничная цена без НДС, руб.	Артикул	Длина [мм]	Диаметр насоса	Диаметр трубы	Напор [м]	Подача до [м ³ /ч]	Вес [кг]
ecocirc PRO 15-1/65 RU	18 295,93	60A0L6001	65	Rp1 ½	G ½"	1	0,8	-
ecocirc PRO 15-1/110 RU	20 073,20	60A0L6002	110	G 1 ¼	G ½"	1	0,5	1

Аксессуары

Модель	Розничная цена без НДС, руб.	Артикул	Группа скидков	Вес [кг]
Обратный клапан ½", PN35, медь	по запросу	002675849	9L	-



TLCN

Циркуляционные насосы из нержавеющей стали для бытовых систем отопления.

Области применения

Отопление

Характеристики

Подача: до 4 м³/ч

Напор: до 6 м

Рабочее давление: 10 бар

Температура перекачиваемой жидкости: +2°C ÷ +110°C

Двигатель

Класс изоляции: H

Степень защиты корпуса: IP44

Группа скидков

7E

1-фазное подключение

Модель	Розничная цена без НДС, руб.	Артикул	Длина [мм]	Port		Head до [м]	напорный [м ³ /ч]	Вес [кг]
TLCN 15-2,5	14 792,86	105006215	130	G 1"	(DN 15)	2,5	0,6÷2,4	2
TLCN 20-2,5M	14 869,08	105006225	150	G 1 1/4"	(DN 20)	2,5	0,6÷2,4	3
TLCN 25-2,5	14 792,86	105006235	130	G 1 1/2"	(DN 25)	2,5	0,6÷2,4	3
TLCN 15-4	15 026,67	105006025	130	G 1"	(DN15)	4	0,6÷2,4	3
TLCN 20-4M	15 182,20	105006065	150	G 1 1/4"	(DN20)	4	0,6÷2,4	2
TLCN 25-4	15 026,67	105006105	130	G 1 1/2"	(DN25)	4	0,6÷2,4	2
TLCN 25-4L	15 649,82	105006115	180	G 1 1/2"	(DN25)	4	0,6÷2,4	3
TLCN 15-6	15 649,82	105006035	130	G 1"	(DN15)	6	0,6÷3,6	3
TLCN 20-6M	15 804,32	105006075	150	G 1 1/4"	(DN20)	6	0,6÷3,6	3
TLCN 25-6	16 328,59	105006127	130	G 1 1/2"	(DN25)	6	0,6÷3,6	3
TLCN 25-6L	15 886,72	105006125	180	G 1 1/2"	(DN25)	6	0,6÷3,6	3

Исполнение для систем с высоким расходом

Модель	Розничная цена без НДС, руб.	Артикул	Длина [мм]	Port		Head до [м]	напорный [м³/ч]	Вес [кг]
TLCHN 20-7L	40 721,05	105006135	180	G 1"¼	(DN20)	7	1,2÷8,4	7
TLCHN 25-7L	40 878,64	105006175	180	G 1"½	(DN25)	7	1,2÷8,4	8
TLCHN 20-8L	41 812,85	105006145	180	G 1"¼	(DN20)	8	1,2÷8,4	7
TLCHN 25-8L	42 431,88	105006185	180	G 1"½	(DN25)	8	1,2÷8,4	8
TLCHN 20-10L	45 624,88	105006155	180	G 1"¼	(DN20)	10	1,2÷9,6	7
TLCHN 25-10L	47 262,58	105006195	180	G 1"½	(DN25)	10	1,2÷9,6	7
TLCHN 20-12L	48 353,35	105006165	180	G 1"¼	(DN20)	12	1,2÷9,6	7
TLCHN 25-12L	49 129,97	105006205	180	G 1"½	(DN25)	12	1,2÷9,6	6

Аксессуары

Модель	Розничная цена без НДС, руб.	Артикул	Группа скидок	Вес [кг]
Резьбовое трубное соединение (комплект), brass: R ½ - R 1 (DN15)	579,89	105890341	9J	-
Резьбовое трубное соединение (комплект), brass: R ¾ - R 1 ¼ (DN20)	802,37	105890351	9J	-
Резьбовое трубное соединение (комплект), brass: R 1 - R 1 ½ (DN25), sanitario	1 052,66	105890201	9J	-
Резьбовое трубное соединение (комплект), brass: R 1 ¼ - R 2 (DN32), sanitario	1 460,54	105890221	9J	-
Теплоизоляционная оболочка для TLCN DN15 (½"X1"), строительная длина 130 мм	по запросу	105890500	9J	-
Теплоизоляционная оболочка для TLCN DN15 (½"X1"), , строительная длина 130 мм	1 391,53	105890510	9J	-
Теплоизоляционная оболочка для TLCN DN25 (1"X1½), , строительная длина 180 мм	по запросу	105890520	9J	-
Теплоизоляционная оболочка для TLCHN DN25 (1"X1½), , строительная длина 180 мм	по запросу	105890540	9J	-



ecocirc XL N

Циркуляционные насосы из нержавеющей стали с двигателем на постоянном магните для отопления, вентиляции, кондиционирования и горячего водоснабжения.

Области применения

Горячее водоснабжение, отопление, вентиляция и кондиционирование.

Характеристики

Рабочее давление: 10 бар

Температура перекачиваемой жидкости: -10°C ÷ +110°C 10 бар (PN10)

Двигатель

Класс изоляции: F

Степень защиты корпуса: IP44

Группа скидков

G9

Одиночное исполнение из нержавеющей стали для горячего водоснабжения, без встроенных средств связи

Модель	Розничная цена без НДС, руб.	Артикул	Длина [мм]	Диаметр насоса	Диаметр трубы	Напор [м]	Подача до [м³/ч]	Вес [кг]
ecocirc XL N 25-40	38 147,08	605009300	180	G 1 ½"-Rp 1	Rp 1	4	4,5	4
ecocirc XL N 25-60	43 777,06	605009350	180	G 1 ½"-Rp 1	Rp 1	6	6	4
ecocirc XL N 32-40	45 062,50	605009400	180	G 2"-Rp 1 ¼	Rp 1 ¼	4	4,5	4
ecocirc XL N 32-60	51 336,23	605009450	180	G 2"-Rp 1 ¼	Rp 1 ¼	6	6	4

Модель	Розничная цена без НДС, руб.	Артикул	Длина [мм]	Диаметр насоса	Диаметр трубы	Напор [м]	Подача до [м³/ч]	Вес [кг]
ecocirc XL N32-80 230	53 259,24	E510010AA	180	G 2"-Rp 1 ¼	Rp 1 ¼	8	9	10
ecocirc XL N32-100 230	57 681,03	E510020AA	180	G 2"-Rp 1 ¼	Rp 1 ¼	10	10	9
ecocirc XL N32-120F 230	72 727,27	E510030AA	220	DN32	-	12	22	18
ecocirc XL N40-120F 230	86 687,89	E510040AA	250	DN40	-	12	25	17

Одиночное исполнение из нержавеющей стали для горячего водоснабжения, со встроенными средствами связи

Модель	Розничная цена без НДС, руб.	Артикул	Длина [мм]	Диаметр насоса	Диаметр трубы	Напор [м]	Подача до [м³/ч]	Вес [кг]
ecocirc XLplus N 25-40	84 704,11	605009325	180	G 1 ½"-Rp 1	Rp 1	4	4,5	3
ecocirc XLplus N 25-60	97 325,73	605009375	180	G 1 ½"-Rp 1	Rp 1	6	6	4
ecocirc XLplus N 32-40	100 104,67	605009425	180	G 2"-Rp 1 ¼	Rp 1 ¼	4	4,5	4
ecocirc XLplus N 32-60	114 152,84	605009475	180	G 2"-Rp 1 ¼	Rp 1 ¼	6	6	4

Группа скидок: G9

Модель	Розничная цена без НДС, руб.	Артикул	Длина [мм]	Диаметр насоса	Диаметр трубы	Напор [м]	Подача до [м³/ч]	Вес [кг]
ecocirc XLplus N32-100 230	103 382,13	E510100AA	180	G 2"-Rp 1 ¼	Rp 1 ¼	10	10	9
ecocirc XLplus N32-120F 230	127 907,46	E510110AA	220	DN32	-	12	22	16

Аксессуары

Модель	Розничная цена без НДС, руб.	Артикул	Группа скидок	Вес [кг]
Резьбовое трубное соединение (комплект), brass: R ½ - R 1 (DN15)	579,89	105890341	9J	-
Резьбовое трубное соединение (комплект), brass: R ¾ - R 1 ¼ (DN20)	802,37	105890351	9J	-
Резьбовое трубное соединение (комплект), brass: R 1 - R 1 ½ (DN25), sanitario	1 052,66	105890201	9J	-
Резьбовое трубное соединение (комплект), brass: R 1 ¼ - R 2 (DN32), sanitario	1 460,54	105890221	9J	-



TP1

Насос для удаления конденсата, предназначен для любых применений, где удаление конденсата невозможно естественным путем.

Области применения

Системы отопления, вентиляции и охлаждения.

Характеристики

Подача: 450 л/ч
Напор: 50 кПа
Напряжение: 100 - 240 В
Мощность: 25 Вт
Ток: 0.2 - 0.1 А

Двигатель

Класс изоляции: F
Степень защиты корпуса: IP44

Группа скидок

7U

Модель	Розничная цена без НДС, руб.	Артикул	Напряжение [В]	Мощность [Вт]	Объем [л]	Габариты [мм]		Вес [кг]
TP1	17 896,25	609800001	100-240	25	0,5	215x215x180		2



LNEE

Современная конструкция и гидравлические характеристики, оптимизированные для использования совместно с преобразователем частоты, делают насосы серии e-LNEE лучшим выбором для использования в коммунальном секторе.

Высокая эффективность: Новая высокоэффективная гидравлика со значением индекса эффективности MEI выше уровня европейской директивы ErP2015 и двигателя класса IE3 позволяют иметь низкие эксплуатационные затраты.

Длительный срок эксплуатации и простое обслуживание: надежная конструкция и различные варианты исполнений, а также использование заменяемых колец износа позволяют продлить срок эксплуатации; насосы серии e-LNEE просто монтировать, удобная конструкция позволяет сократить время обслуживания

Области применения

Отопление, вентиляция, кондиционирование в ЖКХ.

Характеристики

Подача: до 305 м³/ч

Напор: до 95 м

Мощность: 0,25 ÷ 22 кВт

Рабочее давление: 16 бар

Температура окружающей среды: 0°C ÷ 40°C

Температура перекачиваемой жидкости: -25°C ÷ +120°C

Двигатель

Напряжение: 1 ~220-240 В, 3~230/400 В

Класс изоляции: F

Степень защиты корпуса: IP55

Группа скидок

G5

1-фазный, 1 x 220-240 В, 50 Гц. Диаметр всасывающего и напорного патрубка DN 32 ÷ DN 50.

Модель	Розничная цена без НДС, руб.	Артикул	Подкл. вх./вых.	Монт. длин. [мм]	Мощность [кВт]	Вес [кг]	Q [м³/ч] 0 [л/мин] 0									
							5	9	13	17	21	23	27			
							83,3	150	217	283	350	383	450			
							H= напор [м]									
LNEE 32-160/11/S25HCS4	52 189,07	101881570	DN32	320	1,1	30	16,0	17	16,4	14,8	12,3					

Модель	Розничная цена без НДС, руб.	Артикул	Подкл. вх./вых.	Монт. длин. [мм]	Мощность [кВт]	Вес [кг]	Q [м³/ч] 0 [л/мин] 0									
							14	18	22	26	30	34	38			
							233	300	367	433	500	567	633			
							H= напор [м]									
LNEE 40-125/11/S25HCS4	65 624,39	101881700	DN40	320	1,1	31	14,0	12,7	10,9	8,5						
LNEE 40-125/15/S25HCS4	69 580,62	101881710	DN40	320	1,5	35	18,0	16,7	15,1	12,9	10,2					
LNEE 40-125/22/P25HCS4	74 039,49	101881720	DN40	320	2,2	49	22,0	22,1	21	19,2	16,9	14	10,4			
LNEE 40-160/22/P25HCS4	78 412,87	101881740	DN40	320	2,2	49	23,0	22,7	21,6	19,9	17,6					

Модель	Розничная цена без НДС, руб.	Артикул	Подкл. вх./вых.	Монт. длин. [мм]	Мощность [кВт]	Вес [кг]	Q [м³/ч] 0 [л/мин] 0									
							25	30	35	40	45	50	55			
							417	500	583	667	750	833	917			
							H= напор [м]									
LNEE 50-125/15/S25HCS4	76 646,42	101881820	DN50	340	1,5	48	14,0	11,7	10	7,8						
LNEE 50-125/22/P25HCS4	82 201,21	101881830	DN50	340	2,2	51	19,0	16,4	15	13,1	10,7					

Трехфазный 2-х полюсной двигатель (2900 об/мин), класс эффективности IE3 от 0,75 кВт, индекс MEI свыше 0,4

Модель	Розничная цена без НДС, руб.	Артикул	Подкл. вх./вых.	Монт. длин. [мм]	Мощность [кВт]	Вес [кг]	Q [м³/ч] 0 [л/мин] 0									
							5	9	13	17	21	23	27			
							83,3	150	217	283	350	383	450			
							H= напор [м]									
LNEE 32-160/07A/S25RCS4	44 253,95	101880180	DN32		0,75	30	10,0	10,6	9,6	7,8	4,7					
LNEE 32-160/07/S25RCS4	51 335,20	101880190	DN32		0,75	34	13,0	13	12	10,1	7					
LNEE 32-160/11/S25RCS4	52 189,07	101880200	DN32		1,1	30	16,0	17	16,4	14,8	12,3					
LNEE 32-160/15/S25RCS4	58 598,76	101880210	DN32		1,5	33	21,0	21,5	21	19,6	17,3	14,2				
LNEE 32-160/22/P25RCS4	70 624,01	101880220	DN32		2,2	40	26,0	27	26,9	25,8	23,8	21,2	19,6			
LNEE 32-160/30/P25RCS4	86 250,14	101880230	DN32		3	54	36,0	36	35,5	34,5	32,9	30,4	28,9	25		

Модель	Розничная цена без НДС, руб.	Артикул	Подкл. вх./вых.	Монт. длин. [мм]	Мощность [кВт]	Вес [кг]	Q [м³/ч] 0 [л/мин] 0									
							14	18	22	26	30	34	38			
							233	300	367	433	500	567	633			
							H= напор [м]									
LNEE 40-125/11/S25RCS4	59 734,85	101880360	DN40	320	1,1	34	14,0	12,7	10,9	8,5						
LNEE 40-125/15/S25RCS4	63 268,78	101880370	DN40	320	1,5	35	18,0	16,7	15,1	12,9	10,2					
LNEE 40-125/22/P25RCS4	67 307,41	101880380	DN40	320	2,2	42	22,0	22,1	21	19,2	16,9	14	10,4			
LNEE 40-125/30/P25RCS4	75 722,51	101880390	DN40	320	3	46	28,0	27,8	26,9	25,6	23,6	21,1	17,9	14		
LNEE 40-160/22/P25RCS4	71 263,64	101880410	DN40	320	2,2	49	23,0	22,7	21,6	19,9	17,6					
LNEE 40-160/30/P25RCS4	79 508,79	101880420	DN40	320	3	46	28,0	28,7	27,6	26	23,9	21,4	17,4			
LNEE 40-160/40/P25VCS4	93 053,29	101880430	DN40	320	4	54	34,0	34,2	33,3	31,8	29,8	27,4	24,8	21,6		
LNEE 40-160/55/P25VCS4	106 936,66	101880440	DN40	320	5,5	57	40,0	40,3	39,4	38,2	36,4	34,3	31,7	28,5		
LNEE 40-200/30/P25RCS4	86 321,21	101880460	DN40	440	3	80	32,0	30	28,2	25,5						
LNEE 40-200/40/P25VCS4	93 053,29	101880470	DN40	440	4	80	38,0	35,7	34,2	31,9	28,6					
LNEE 40-200/55/P25VCS4	106 936,66	101880480	DN40	440	5,5	89	46,0	43,2	42	40,2	37,5	33,8				
LNEE 40-200/75/P25VCS4	125 950,46	101880490	DN40	440	7,5	107	57,0	54,2	53,2	51,8	49,8	47	43,3			
LNEE 40-250/75/P25VCS4	128 390,53	101880510	DN40	440	7,5	114	59,0	57,4	56,2	54,6	52,1					
LNEE 40-250/92/P25VCS4	148 918,43	101880520	DN40	440	9,2	117	67,0	65,6	64,4	62,8	60,8	58,1				
LNEE 40-250/110/P25VCS4	159 856,00	101880530	DN40	440	11	119	75,0	74,1	72,8	71,1	68,8	66				
LNEE 40-250/150/P25VCS4	161 034,32	101880540	DN40	440	15	167	91,0		88,8	87,2	85	82,1	78,7	74,8		

Трехфазный 2-х полюсной двигатель (2900 об/мин), класс эффективности IE3 от 0,75 кВт, индекс MEI свыше 0,4

Модель	Розничная цена без НДС, руб.	Артикул	Подкл. вх./вых.	Монт. длин. [мм]	Мощность [кВт]	Вес [кг]	Q [м³/ч] 0	25	30	35	40	45	50	55
							[л/мин] 0	417	500	583	667	750	833	917
							H= напор [м]							
LNEE 50-125/15/S25RCS4	69 664,05	101880620	DN50	340	1,5	42	14,0	11,7	10	7,8				
LNEE 50-125/22/P25RCS4	74 711,05	101880630	DN50	340	2,2	48	19,0	16,4	15	13,1	10,7			
LNEE 50-125/30/P25RCS4	80 095,89	101880640	DN50	340	3	50	23,0	21,1	20	18,6	16,6	14,1	11,1	
LNEE 50-125/40/P25VCS4	109 627,02	101880650	DN50	340	4	56	27,0	24,8	24,1	23,2	21,8	20,1	17,9	15,3
LNEE 50-160/30/P25RCS4	85 398,33	101880670	DN50	340	3	50	22,0	20,6	19,5	18,1	16,4			
LNEE 50-160/40/P25VCS4	117 283,01	101880680	DN50	340	4	60	27,0	25,9	25,1	23,9	22,5	20,7	18,4	
LNEE 50-160/55/P25VCS4	117 283,01	101880690	DN50	340	5,5	73	33,0	32,6	32	31,1	29,9	28,2	26,3	24,1
LNEE 50-160/75/P25VCS4	133 269,64	101880700	DN50	340	7,5	100	40,0	39,6	39,1	38,3	37,2	35,9	34,2	32,4
LNEE 50-200/55/P25VCS4	119 639,65	101880720	DN50	440	5,5	90	35,0	33,3	32,2	30,4	27,8	24,3		
LNEE 50-200/75/P25VCS4	134 615,85	101880730	DN50	440	7,5	111	43,0	41,1	39,9	38,4	36,3	33,5	29,7	
LNEE 50-200/92/P25VCS4	156 154,18	101880740	DN50	440	9,2	124	49,0	47,3	46,1	44,6	42,8	40,4	37,2	32,9
LNEE 50-200/110/P25VCS4	171 044,89	101880750	DN50	440	11	119	55,0	54,1	53,1	51,7	49,9	47,4	44,3	40,5
LNEE 50-250/92/P25VCS4	159 351,30	101880770	DN50	440	9,2	116	55,0	52,7	51,4	49,8	47,9	45,6		
LNEE 50-250/110/P25VCS4	171 044,89	101880780	DN50	440	11	123	61,0	57,8	56,6	55,2	53,6	51,6		
LNEE 50-250/150/P25VCS4	172 224,24	101880790	DN50	440	15	164	73,0	71,6	70,3	68,8	67	65	62,6	59,8
LNEE 50-250/185/P25VCS4	211 177,81	101880800	DN50	440	18,5	177	84,0	83,1	81,9	80,4	78,6	76,5	74	71,2
LNEE 50-250/220/P25VCS4	252 067,78	101880810	DN50	440	22	190	96,0	94,9	94	92,8	91,2	89,2	86,9	84,1

Модель	Розничная цена без НДС, руб.	Артикул	Подкл. вх./вых.	Монт. длин. [мм]	Мощность [кВт]	Вес [кг]	Q [м³/ч] 0	27	45	54	72	81	90	99
							[л/мин] 0	450	750	900	1200	1350	1500	1650
							H= напор [м]							
LNEE 65-125/30/P25RCS4	87 920,80	101880890	DN65	360	3	67	17,0	15,7	12,8					
LNEE 65-125/40/P25VCS4	99 109,69	101880900	DN65	360	4	66	22,0	20,2	17,8	15,8				
LNEE 65-125/55/P25VCS4	123 931,66	101880910	DN65	360	5,5	93	28,0	26	24,3	22,7	17,6			
LNEE 65-125/75/P25VCS4	130 745,11	101880920	DN65	360	7,5	110	31,0	29	27,6	26,5	22,6	19,7		
LNEE 65-160/55/P25VCS4	123 931,66	101880940	DN65	360	5,5	90	27,0	24,7	22,7	21	15,7	12,1		
LNEE 65-160/75/P25VCS4	137 476,16	101880950	DN65	360	7,5	106	33,0	31,6	29,9	28,5	24,1	21,1	17,6	
LNEE 65-160/92/P25VCS4	150 265,67	101880960	DN65	360	9,2	113	39,0	37,1	35,7	34,4	30,6	27,8	24,5	20,7
LNEE 65-160/110/P25VCS4	163 053,12	101880970	DN65	360	11	120	43,0	40,9	39,4	38,2	34,8	32,4	29,5	26,1
LNEE 65-200/92/P25VCS4	158 676,65	101880990	DN65	475	9,2	124	37,0	37,3	35,8	34,4	30,4			
LNEE 65-200/110/P25VCS4	172 139,78	101881000	DN65	475	11	130	43,0	43,2	41,4	39,9	35,7			
LNEE 65-200/150/P25VCS4	174 159,61	101881010	DN65	475	15	174	54,0	54,4	52,5	50,8	46,2	43,6	40,8	
LNEE 65-200/185/P25VCS4	229 351,13	101881020	DN65	475	18,5	177	62,0	62,4	60,7	59,1	54,8	52,3	49,6	46,4
LNEE 65-250/150/P25VCS4	199 147,41	101881040	DN65	475	15	175	59,0	59,2	56,6	54,3	48,7			
LNEE 65-250/185/P25VCS4	240 877,86	101881050	DN65	475	18,5	174	67,0	67,5	65	62,9	57,3	54		
LNEE 65-250/220/P25VCS4	274 952,32	101881060	DN65	475	22	186	75,0		72,9	70,7	64,9	61,4	57,6	

Модель	Розничная цена без НДС, руб.	Артикул	Подкл. вх./вых.	Монт. длин. [мм]	Мощность [кВт]	Вес [кг]	Q [м³/ч] 0	52	84	116	132	148	164	180
							[л/мин] 0	867	1400	1933	2200	2467	2733	3000
							H= напор [м]							
LNEE 80-125/40/P25VCC4	102 812,54	101881140	DN80		4	91	18,0	16,2	12,1					
LNEE 80-160/55/P25VCC4	130 071,49	101881190	DN80	420	5,5	103	23,0	20,3	15,7					
LNEE 80-160/75/P25VCC4	142 524,19	101881200	DN80	420	7,5	124	28,0	25,9	21,8	16				
LNEE 80-160/92/P25VCC4	154 639,05	101881210	DN80	420	9,2	130	31,0	28,9	24,7	19,2	15,7			
LNEE 80-160/110/P25VCC4	166 671,51	101881220	DN80	420	11	131	35,0	32,5	28,4	22,3	18,7	14,6		
LNEE 80-160/150/P25VCC4	179 292,10	101881230	DN80	420	15	178	43,0	41,4	37,9	32,4	29	25,2	21,1	
LNEE 80-160/185/P25VCC4	196 286,07	101881240	DN80	420	18,5	187	47,0	44,1	41,2	36,5	33,4	29,9	26,1	22

Трехфазный 2-х полюсной двигатель (2900 об/мин), класс эффективности IE3 от 0,75 кВт, индекс MEI свыше 0,4

Модель	Розничная цена без НДС, руб.	Артикул	Подкл. вх./вых.	Монт. длин. [мм]	Мощность [кВт]	Вес [кг]	Q [м³/ч] 0	92	140	164	188	212	236	260
							[л/мин] 0	1533	2333	2733	3133	3533	3933	4333
							H= напор [м]							
LNEE 100-160/110/P25VCC4	185 264,04	101881300	DN100	500	11	148	26,0	23,2	18,4	15,8	13,1			
LNEE 100-160/150/P25VCC4	208 401,96	101881310	DN100	500	15	182	32,0	29,3	25,7	23,1	20	16,6		
LNEE 100-160/185/P25VCC4	222 115,38	101881320	DN100	500	18,5	196	36,0	33,8	30,5	28,1	25,1	21,6	17,5	
LNEE 100-160/220/P25VCC4	227 837,03	101881330	DN100	500	22	200	42,0	38,6	36,1	33,9	31	27,6	23,8	19,7

Трехфазный 4-х полюсной двигатель (1450 об/мин), класс эффективности IE3 от 0,75 кВт, индекс MEI свыше 0,4

Модель	Розничная цена без НДС, руб.	Артикул	Подкл. вх./вых.	Монт. длин. [мм]	Мощность [кВт]	Вес [кг]	Q [м³/ч] 0	2	4	6	8	10	12	16
							[л/мин] 0	33,3	66,7	100	133	167	200	267
							H= напор [м]							
LNEE 32-160/02/S45RCS4	42 971,60	101884220	DN32		0,25	27	6,0	6,3	6,3	6	5,5	4,8	3,8	
LNEE 32-160/03/S45RCS4	47 218,29	101884230	DN32		0,25	36	8,0	8,5	8,4	8,1	7,6	6,9	6,1	3,6

Модель	Розничная цена без НДС, руб.	Артикул	Подкл. вх./вых.	Монт. длин. [мм]	Мощность [кВт]	Вес [кг]	Q [м³/ч] 0	7	11	15	17	19	21	23
							[л/мин] 0	117	183	250	283	317	350	383
							H= напор [м]							
LNEE 40-125/02/S45RCS4	46 105,89	101884380	DN40	320	0,25	33	5,0	5,1	4,2	2,7				
LNEE 40-125/03/S45RCS4	56 959,00	101884390	DN40	320	0,37	33	6,0	6,4	5,6	4,2	3,3			
LNEE 40-160/02/S45RCS4	47 451,07	101884410	DN40	320	0,25	30	5,0	5,2	4,4					
LNEE 40-160/03/S45RCS4	58 644,08	101884420	DN40	320	0,37	32	7,0	6,6	5,8	4,5	3,6			
LNEE 40-160/07/X45RCS4	63 942,40	101884440	DN40	320	0,75	40	10,0	9,8	9,3	8,3	7,6	6,7	5,7	4,6
LNEE 40-200/05/S45RCS4	66 552,42	101884470	DN40	440	0,55	68	9,0	8,5	7,5	5,5				
LNEE 40-200/07/X45RCS4	70 336,64	101884480	DN40	440	0,75	68	11,0	10,6	9,8	8,2	7			
LNEE 40-200/11/P45RCS4	76 899,80	101884490	DN40	440	1,1	73	14,0	13,3	12,6	11,5	10,6	9,3	7,8	
LNEE 40-250/15/P45RCS4	99 365,13	101884530	DN40	440	1,5	78	19,0	18,1	17,4	16,1	15,1	13,9	12,4	
LNEE 40-250/22/P45RCS4	112 487,33	101884540	DN40	440	2,2	89	23,0		21,4	20,3	19,5	18,5	17,4	16,2

Модель	Розничная цена без НДС, руб.	Артикул	Подкл. вх./вых.	Монт. длин. [мм]	Мощность [кВт]	Вес [кг]	Q [м³/ч] 0	11	14	17	20	23	26	28
							[л/мин] 0	183	233	283	333	383	433	467
							H= напор [м]							
LNEE 50-125/02/S45RCS4	47 873,37	101884630	DN50	340	0,25	32	5,0	4	3,7	3,2	2,5			
LNEE 50-125/03/S45RCS4	57 379,24	101884640	DN50	340	0,37	35	6,0	5,1	4,8	4,3	3,7	2,9		
LNEE 50-125/05/S45RCS4	67 138,49	101884650	DN50	340	0,55	34	6,0	6	5,8	5,5	5	4,4	3,6	3
LNEE 50-160/03/S45RCS4	59 063,29	101884670	DN50	340	0,37	34	5,0	4,9	4,6	4,1	3,5			
LNEE 50-160/05/S45RCS4	69 159,35	101884680	DN50	340	0,55	36	6,0	6,2	6	5,6	5,1	4,5		
LNEE 50-160/07/X45RCS4	74 795,51	101884690	DN50	340	0,75	45	8,0	8	7,9	7,6	7,2	6,7	6	5,5
LNEE 50-160/11/P45RCS4	79 086,49	101884700	DN50	340	1,1	54	10,0	9,7	9,6	9,4	9	8,6	8,1	7,7
LNEE 50-200/07/X45RCS4	77 571,36	101884720	DN50	440	0,75	74	9,0	8,2	7,8	7,3	6,5			
LNEE 50-200/11/P45RCS4	80 518,19	101884740	DN50	440	1,1	76	12,0	11,5	11,2	10,7	10,1	9,2	8,1	7,2
LNEE 50-200/15/P45RCS4	90 024,06	101884750	DN50	440	1,5	88	13,0	13,1	12,9	12,4	11,8	11	9,9	9,1
LNEE 50-250/15/P45RCS4	99 531,99	101884780	DN50	440	1,5	82	15,0	14,4	14,1	13,7	13,1	12,4	11,5	
LNEE 50-250/22/P45RCS4	108 196,35	101884800	DN50	440	2,2	91	21,0		19,9	19,4	18,9	18,2	17,4	16,8
LNEE 50-250/30/P45RCS4	115 264,21	101884810	DN50	440	3	96	24,0		23,1	22,7	22,2	21,5	20,8	20,2

Трехфазный 4-х полюсной двигатель (1450 об/мин), класс эффективности IE3 от 0,75 кВт, индекс MEI свыше 0,4

Модель	Розничная цена без НДС, руб.	Артикул	Подкл. вх./вых.	Монт. длин. [мм]	Мощность [кВт]	Вес [кг]	Q [м³/ч] 0	19	24	29	34	39	44	49
							[л/мин] 0	317	400	483	567	650	733	817
							H= напор [м]							
LNEE 65-125/03/S45RCS4	61 754,68	101884890	DN65	360	0,37	52	4,0	3,4	2,8	2,1				
LNEE 65-125/05/S45RCS4	70 336,64	101884900	DN65	360	0,55	55	5,0	4,6	4,1	3,5	2,7	1,7		
LNEE 65-125/07/X45RCS4	74 122,92	101884910	DN65	360	0,75	60	7,0	6,1	5,8	5,3	4,5	3,6	2,4	
LNEE 65-125/11/P45RCS4	78 750,71	101884920	DN65	360	1,1	64	8,0	6,9	6,6	6,2	5,7	4,9	3,8	2,6
LNEE 65-160/07/X45RCS4	81 695,48	101884940	DN65	360	0,75	56	7,0	5,9	5,6	5	4,3	3,3		
LNEE 65-160/11/P45RCS4	89 519,36	101884960	DN65	360	1,1	63	9,0	8,8	8,4	8	7,5	6,7	5,8	4,7
LNEE 65-160/15/P45RCS4	91 959,43	101884970	DN65	360	1,5	69	11,0	9,8	9,5	9,1	8,6	8	7,2	6,2
LNEE 65-200/15/P45RCS4	94 736,31	101885000	DN65	475	1,5	85	10,0	10,3	10	9,5	8,8	8	7	
LNEE 65-200/22/P45RCS4	103 738,51	101885020	DN65	475	2,2	96	15,0	14,9	14,5	14	13,3	12,5	11,7	10,8
LNEE 65-250/22/P45RCS4	106 850,14	101885050	DN65	475	2,2	95	16,0	16	15,5	14,8	14	13	12	10,8
LNEE 65-250/30/P45RCS4	112 741,74	101885060	DN65	475	3	100	19,0	18,1	17,6	16,9	16	15	14	12,8
LNEE 65-250/40/P45VCS4	122 668,88	101885070	DN65	475	4	104	23,0	22,8	22,4	21,9	21,1	20,2	19,2	18,1

Модель	Розничная цена без НДС, руб.	Артикул	Подкл. вх./вых.	Монт. длин. [мм]	Мощность [кВт]	Вес [кг]	Q [м³/ч] 0	23	34	45	56	67	78	89
							[л/мин] 0	383	567	750	933	1117	1300	1483
							H= напор [м]							
LNEE 80-160/15/P45RCC4	92 632,02	101885230	DN80	420	1,5	86	9,0	8,2	7,6	6,8	5,7	4,5		
LNEE 80-160/22/P45RCC4	100 793,74	101885250	DN80	420	2,2	100	12,0	11,1	10,6	10	9,1	8	6,8	5,3

Модель	Розничная цена без НДС, руб.	Артикул	Подкл. вх./вых.	Монт. длин. [мм]	Мощность [кВт]	Вес [кг]	Q [м³/ч] 0	35	67	83	99	115	131	147
							[л/мин] 0	583	1117	1383	1650	1917	2183	2450
							H= напор [м]							
LNEE 100-160/15/P45RCC4	118 462,36	101885320	DN100	500	1,5	98	6,0	5,9	4,7	3,8	2,9			
LNEE 100-160/22/P45RCC4	125 529,19	101885340	DN100	500	2,2	117	9,0	8,5	7,6	6,8	5,8	4,6		
LNEE 100-160/30/P45RCC4	129 314,44	101885350	DN100	500	3	116	10,0	9,8	9	8,3	7,3	6,2	4,8	



LNEE E

Современная конструкция и гидравлические характеристики, оптимизированные для использования совместно с преобразователем частоты, делают насосы серии e-LNEE E лучшим выбором для использования в коммунальном секторе.

Наивысшая эффективность: встроенная интеллектуальная система и двигатель на постоянном магните (класс эффективности IE5).

Области применения

Отопление, вентиляция, кондиционирование в ЖКХ.

Характеристики

Подача: до 38 м³/ч

Напор: до 35 м

Мощность: 0,25 ÷ 22 кВт

Рабочее давление: 16 бар

Температура перекачиваемой жидкости: -25°C ÷ +120°C

Двигатель

Класс эффективности: IE5

Класс изоляции: F

Степень защиты корпуса: защита от перегрузок, блокировка и автоматический перезапуск двигателя

Группа скидок

G5

LNEEE, 1-фазное подключение, 1 x 230 В ± 10%, 50/60 Гц

Модель	Розничная цена без НДС, руб.	Артикул	Подкл. вх./вых.	Монт. длин. [мм]	Мощность [кВт]	Вес [кг]	Q [м ³ /ч] 0	3,2	6,4	9,6	12,8	16	19,2	32,5
							[л/мин] 0	53,3	107	160	213	267	320	542
							H= напор [м]							
LNEEE32-160/03/EP02CS4	103 000,00	104635100	DN32	320	0,37	29	10,0	10,8	10,8	8,3	5,8	2,9		
LNEEE32-160/05/EP02CS4	111 563,42	104635110	DN32	320	0,55	29	15,0	15,3	15,3	12,1	9,2	6,3		
LNEEE32-160/07/EP02CS4	120 447,17	104634800	DN32	320	0,75	29	24,0	22,4	18,6	15,1	11,9	8,8		
LNEEE32-160/15/EP02CS4	129 970,55	104634810	DN32	320	1,5	30	34,0	33,8	29,2	24,9	21,2	17,8	14,3	

Модель	Розничная цена без НДС, руб.	Артикул	Подкл. вх./вых.	Монт. длин. [мм]	Мощность [кВт]	Вес [кг]	Q [м ³ /ч] 0	4,2	8,4	12,6	16,8	21	25,2	30
							[л/мин] 0	70	140	210	280	350	420	500
							H= напор [м]							
LNEEE40-125/03/EP02CS4	102 280,03	104633990	DN40	320	0,37	29	8,0	8,5	6,2	4,2	2			
LNEEE40-125/05/EP02CS4	116 925,60	104634000	DN40	320	0,55	29	17,0	14,3	11,3	8,7	6,1	3,3		
LNEEE40-125/11/EP02CS4	125 889,69	104634010	DN40	320	1,1	30	22,0	22,1	18,2	14,9	11,7	8,7	5,2	
LNEEE40-125/15/EP02CS4	131 171,53	104634020	DN40	320	1,5	30	26,0	26,5	26,5	22,4	18,7	15	11,4	6,7

Модель	Розничная цена без НДС, руб.	Артикул	Подкл. вх./вых.	Монт. длин. [мм]	Мощность [кВт]	Вес [кг]	Q [м ³ /ч] 0	5,4	10,8	16,2	21,6	27	32,4	38
							[л/мин] 0	90	180	270	360	450	540	633
							H= напор [м]							
LNEEE50-125/05/EP02CS4	117 645,57	104634030	DN50	340	0,55	32	8,0	8,1	7,3	6	4,4			
LNEEE50-125/11/EP02CS4	123 727,72	104634040	DN50	340	1,1	34	44,0	13,5	12,4	10,9	9,1	7	4,4	
LNEEE50-125/15/EP02CS4	139 894,60	104634050	DN50	340	1,5	34	19,0	18,7	17,6	15,9	14	11,8	9,3	6,1



LNEEH

На насосах серии e-LNEEH смонтирована интеллектуальная система регулирования скоростью Hydrovar.

Области применения

Отопление, вентиляция, кондиционирование в ЖКХ.

Характеристики

Подача: до 305 м³/ч

Напор: до 95 м

Мощность: 0,25 ÷ 22 кВт

Рабочее давление: 16 бар

Температура окружающей среды: 0°C ÷ 40°C

Температура перекачиваемой жидкости: -25°C ÷ +120°C

Двигатель

Напряжение: 3 ~230/400 В до 3 кВт, свыше - 400/690 В

Класс изоляции: F

Степень защиты корпуса: IP55

Группа скидок

G5

Трехфазный 2-х полюсной двигатель (2900 об/мин), класс эффективности IE3 от 0,75 кВт, индекс MEI свыше 0,4

Модель	Розничная цена без НДС, руб.	Артикул	Подкл. вх./вых.	Монт. длин. [мм]	Мощность [кВт]	Вес [кг]	Q [м ³ /ч] 0 [л/мин] 0									
							14 233	18 300	22 367	26 433	30 500	34 567	38 633			
							H= напор [м]									
LNEEH40-125/11/S25RCS4/4	209 240,38	RU2020201004	DN40	320	1,1	56	14,0	12,7	10,9	8,5						
LNEEH40-125/15/S25RCS4/4	212 773,28	RU2020201005	DN40	320	1,5	57	18,0	16,7	15,1	12,9	10,2					
LNEEH40-125/22/P25RCS4/4	по запросу	RU2020201006	DN40	320	2,2	65	22,0	22,1	21	19,2	16,9	14	10,4			
LNEEH40-125/30/P25RCS4/4	232 630,65	RU2020201007	DN40	320	3	64	28,0	27,8	26,9	25,6	23,6	21,1	17,9	14		
LNEEH40-160/22/P25RCS4/4	223 375,07	RU2020202006	DN40	320	2,2	65	23,0	22,7	21,6	19,9	17,6					
LNEEH40-160/30/P25RCS4/4	236 416,93	RU2020202007	DN40	320	3	65	28,0	28,7	27,6	26	23,9	21,4	17,4			
LNEEH40-160/40/P25VCS4/4	286 507,89	RU2020202008	DN40	320	4	71	34,0	34,2	33,3	31,8	29,8	27,4	24,8	21,6		
LNEEH40-160/55/P25VCS4/4	309 401,70	RU2020202009	DN40	320	5,5	84	40,0	40,3	39,4	38,2	36,4	34,3	31,7	28,5		
LNEEH40-200/30/P25RCS4/4	243 232,44	RU2020203007	DN40	440	3	84	32,0	30	28,2	25,5						
LNEEH40-200/40/P25VCS4/4	286 507,89	RU2020203008	DN40	440	4	87	38,0	35,7	34,2	31,9	28,6					
LNEEH40-200/55/P25VCS4/4	309 401,70	RU2020203009	DN40	440	5,5	100	46,0	43,2	42	40,2	37,5	33,8				
LNEEH40-200/75/P25VCS4/4	347 699,16	RU2020203010	DN40	440	7,5	115	57,0	54,2	53,2	51,8	49,8	47	43,3			
LNEEH40-250/75/P25VCS4/4	350 138,20	RU2020204010	DN40	440	7,5	118	59,0	57,4	56,2	54,6	52,1					
LNEEH40-250/92/P25VCS4/4	375 716,19	RU2020204011	DN40	440	9,2	132	67,0	65,6	64,4	62,8	60,8	58,1				
LNEEH40-250/110/P25VCS4/4	386 655,82	RU2020204012	DN40	440	11	135	75,0	74,1	72,8	71,1	68,8	66				
LNEEH40-250/150/P25VCS4/4	473 574,43	RU2020204013	DN40	440	15	181	91,0		88,8	87,2	85	82,1	78,7	74,8		

LNE-32-40-50_2p50_a_th

Трехфазный 2-х полюсной двигатель (2900 об/мин), класс эффективности IE3 от 0,75 кВт, индекс MEI свыше 0,4

Модель	Розничная цена без НДС, руб.	Артикул	Подкл. вх./вых.	Монт. длин. [мм]	Мощность [кВт]	Вес [кг]	Q [м³/ч] 0 [л/мин] 0								
							25 417	30 500	35 583	40 667	45 750	50 833	55 917		
							H= напор [м]								
LNEEH50-160/30/P25RCS4/4	242 306,47	RU2020302007	DN50	340	3	70	22,0	20,6	19,5	18,1	16,4				
LNEEH50-160/40/P25VCS4/4	310 737,61	RU2020302008	DN50	340	4	69	27,0	25,9	25,1	23,9	22,5	20,7	18,4		
LNEEH50-160/55/P25VCS4/4	319 749,08	RU2020302009	DN50	340	5,5	87	33,0	32,6	32	31,1	29,9	28,2	26,3	24,1	
LNEEH50-160/75/P25VCS4/4	355 017,31	RU2020302010	DN50	340	7,5	115	40,0	39,6	39,1	38,3	37,2	35,9	34,2	32,4	
LNEEH50-200/55/P25VCS4/4	322 105,72	RU2020303009	DN50	440	5,5	103	35,0	33,3	32,2	30,4	27,8	24,3			
LNEEH50-200/75/P25VCS4/4	356 364,55	RU2020303010	DN50	440	7,5	118	43,0	41,1	39,9	38,4	36,3	33,5	29,7		
LNEEH50-125/15/S25RCS4/4	219 167,52	RU2020301005	DN50	340	1,5	56	14,0	11,7	10	7,8					
LNEEH50-200/92/P25VCS4/4	382 952,97	RU2020303011	DN50	440	9,2	135	49,0	47,3	46,1	44,6	42,8	40,4	37,2	32,9	
LNEEH50-125/22/P25RCS4/4	242 700,96	RU2020301006	DN50	340	2,2	60	19,0	16,4	15	13,1	10,7				
LNEEH50-200/110/P25VCS4/4	397 844,71	RU2020303012	DN50	440	11	133	55,0	54,1	53,1	51,7	49,9	47,4	44,3	40,5	
LNEEH50-125/30/P25RCS4/4	237 005,06	RU2020301007	DN50	340	3	60	23,0	21,1	20	18,6	16,6	14,1	11,1		
LNEEH50-250/92/P25VCS4/4	386 150,09	RU2020304011	DN50	440	9,2	135	55,0	52,7	51,4	49,8	47,9	45,6			
LNEEH50-125/40/P25VCS4/4	303 083,68	RU2020301008	DN50	340	4	77	27,0	24,8	24,1	23,2	21,8	20,1	17,9	15,3	
LNEEH50-250/110/P25VCS4/4	397 844,71	RU2020304012	DN50	440	11	138	61,0	57,8	56,6	55,2	53,6	51,6			
LNEEH50-250/110/P25VCS4/4	397 844,71	RU2020304012	DN50	440	15	184	73,0	71,6	70,3	68,8	67	65	62,6	59,8	
LNEEH50-250/185/P25VCS4/4	538 535,50	RU2020304014	DN50	440	18,5	195	84,0	83,1	81,9	80,4	78,6	76,5	74	71,2	
LNEEH50-250/220/P25VCS4/4	606 090,11	RU2020304015	DN50	440	22	204	96,0	94,9	94	92,8	91,2	89,2	86,9	84,1	

Трехфазный 2-х полюсной двигатель (2900 об/мин), класс эффективности IE3 от 0,75 кВт, индекс MEI свыше 0,4

Модель	Розничная цена без НДС, руб.	Артикул	Подкл. вх./вых.	Монт. длин. [мм]	Мощность [кВт]	Вес [кг]	Q [м³/ч] 0	27	45	54	72	81	90	99
							[л/мин] 0	450	750	900	1200	1350	1500	1650
							H= напор [м]							
LNEEH65-125/30/P25RCS4/4	244 831,00	RU2020401007	DN65	360	3	77	17,0	15,7	12,8					
LNEEH65-125/40/P25VCS4/4	292 566,35	RU2020401008	DN65	360	4	86	22,0	20,2	17,8	15,8				
LNEEH65-125/55/P25VCS4/4	326 396,70	RU2020401009	DN65	360	5,5	106	28,0	26	24,3	22,7	17,6			
LNEEH65-125/75/P25VCS4/4	352 494,84	RU2020401010	DN65	360	7,5	125	31,0	29	27,6	26,5	22,6	19,7		
LNEEH65-160/55/P25VCS4/4	326 396,70	RU2020402009	DN65	360	5,5	106	27,0	24,7	22,7	21	15,7	12,1		
LNEEH65-160/75/P25VCS4/4	359 224,86	RU2020402010	DN65	360	7,5	125	33,0	31,6	29,9	28,5	24,1	21,1	17,6	
LNEEH65-160/92/P25VCS4/4	377 063,43	RU2020402011	DN65	360	9,2	131	39,0	37,1	35,7	34,4	30,6	27,8	24,5	20,7
LNEEH65-160/110/P25VCS4/4	389 851,91	RU2020402012	DN65	360	11	118	43,0	40,9	39,4	38,2	34,8	32,4	29,5	26,1
LNEEH65-200/92/P25VCS4/4	385 476,47	RU2020403011	DN65	475	9,2	139	37,0	37,3	35,8	34,4	30,4			
LNEEH65-200/110/P25VCS4/4	398 938,57	RU2020403012	DN65	475	11	142	43,0	43,2	41,4	39,9	35,7			
LNEEH65-200/150/P25VCS4/4	486 699,72	RU2020403013	DN65	475	15	188	54,0	54,4	52,5	50,8	46,2	43,6	40,8	
LNEEH65-200/185/P25VCS4/4	556 709,85	RU2020403014	DN65	475	18,5	199	62,0	62,4	60,7	59,1	54,8	52,3	49,6	46,4
LNEEH65-250/150/P25VCS4/4	511 687,52	RU2020404013	DN65	475	15	188	59,0	59,2	56,6	54,3	48,7			
LNEEH65-250/185/P25VCS4/4	568 236,58	RU2020404014	DN65	475	18,5	199	67,0	67,5	65	62,9	57,3	54		
LNEEH65-250/220/P25VCS4/4	628 974,65	RU2020404015	DN65	475	22	208	75,0		72,9	70,7	64,9	61,4	57,6	

Трехфазный 2-х полюсной двигатель (2900 об/мин), класс эффективности IE3 от 0,75 кВт, индекс MEI свыше 0,4

Модель	Розничная цена без НДС, руб.	Артикул	Подкл. вх./вых.	Монт. длин. [мм]	Мощность [кВт]	Вес [кг]	Q [м³/ч] 0	52	84	116	132	148	164	180
							[л/мин] 0	867	1400	1933	2200	2467	2733	3000
							H= напор [м]							
LNEEH80-160/75/P25VCC4/4	364 272,89	RU2020502010	DN80	420	7,5	137	28,0	25,9	21,8	16				
LNEEH80-160/92/P25VCC4/4	381 437,84	RU2020502011	DN80	420	9,2	136	31,0	28,9	24,7	19,2	15,7			
LNEEH80-160/110/P25VCC4/4	393 470,30	RU2020502012	DN80	420	11	142	35,0	32,5	28,4	22,3	18,7	14,6		
LNEEH80-160/150/P25VCC4/4	491 831,18	RU2020502013	DN80	420	15	189	43,0	41,4	37,9	32,4	29	25,2	21,1	
LNEEH80-160/185/P25VCC4/4	523 645,82	RU2020502014	DN80	420	18,5	187	47,0	44,1	41,2	36,5	33,4	29,9	26,1	22

Трехфазный 2-х полюсной двигатель (2900 об/мин), класс эффективности IE3 от 0,75 кВт, индекс MEI свыше 0,4

Модель	Розничная цена без НДС, руб.	Артикул	Подкл. вх./вых.	Монт. длин. [мм]	Мощность [кВт]	Вес [кг]	Q [м³/ч] 0	92	140	164	188	212	236	260
							[л/мин] 0	1533	2333	2733	3133	3533	3933	4333
							H= напор [м]							
LNEEH100-160/110/P25VCC4/4	412 063,86	RU2020602012	DN100	500	11	173	26,0	23,2	18,4	15,8	13,1			
LNEEH100-160/150/P25VCC4/4	520 943,10	RU2020602013	DN100	500	15	202	32,0	29,3	25,7	23,1	20	16,6		
LNEEH100-160/185/P25VCC4/4	549 474,10	RU2020602014	DN100	500	18,5	213	36,0	33,8	30,5	28,1	25,1	21,6	17,5	
LNEEH100-160/220/P25VCC4/4	581 860,39	RU2020602015	DN100	500	22	222	42,0	38,6	36,1	33,9	31	27,6	23,8	19,7

Модель	Розничная цена без НДС, руб.	Артикул	Подкл. вх./вых.	Монт. длин. [мм]	Мощность [кВт]	Вес [кг]	Q [м³/ч] 0	7	11	15	17	19	21	23
							[л/мин] 0	117	183	250	283	317	350	383
							H= напор [м]							
LNEEH40-160/05/S45RCS4/4	213 446,90	RU2020202002	DN40	320	0,55	48	8,0	8,1	7,5	6,3	5,5	4,6		
LNEEH40-160/07/X45RCS4/4	213 446,90	RU2020202003	DN40	320	0,75	54	10,0	9,8	9,3	8,3	7,6	6,7	5,7	4,6
LNEEH40-200/05/S45RCS4/4	216 056,92	RU2020203002	DN40	440	0,55	73	9,0	8,5	7,5	5,5				
LNEEH40-200/07/X45RCS4/4	219 841,14	RU2020203003	DN40	440	0,75	75	11,0	10,6	9,8	8,2	7			
LNEEH40-200/11/P45RCS4/4	226 403,27	RU2020203004	DN40	440	1,1	80	14,0	13,3	12,6	11,5	10,6	9,3	7,8	
LNEEH40-250/15/P45RCS4/4	248 869,63	RU2020204005	DN40	440	1,5	80	19,0	18,1	17,4	16,1	15,1	13,9	12,4	
LNEEH40-250/22/P45RCS4/4	264 600,82	RU2020204006	DN40	440	2,2	94	23,0		21,4	20,3	19,5	18,5	17,4	16,2

Трехфазный 4-х полюсной двигатель (1450 об/мин), класс эффективности IE3 от 0,75 кВт, индекс MEI свыше 0,4.

Модель	Розничная цена без НДС, руб.	Артикул	Подкл. вх./вых.	Монт. длин. [мм]	Мощность [кВт]	Вес [кг]	Q [м³/ч] 0	11	14	17	20	23	26	28
							[л/мин] 0	183	233	283	333	383	433	467
							H= напор [м]							
LNEEH50-125/05/S45RCS4/4	216 644,02	RU2020301002	DN50	340	0,55	58	6,0	6	5,8	5,5	5	4,4	3,6	3
LNEEH50-160/05/S45RCS4/4	218 662,82	RU2020302002	DN50	340	0,55	58	6,0	6,2	6	5,6	5,1	4,5		
LNEEH50-160/07/X45RCS4/4	224 300,01	RU2020302003	DN50	340	0,75	56	8,0	8	7,9	7,6	7,2	6,7	6	5,5
LNEEH50-160/11/P45RCS4/4	228 590,99	RU2020302004	DN50	340	1,1	69	10,0	9,7	9,6	9,4	9	8,6	8,1	7,7
LNEEH50-200/07/X45RCS4/4	227 076,89	RU2020303003	DN50	440	0,75	77	9,0	8,2	7,8	7,3	6,5			
LNEEH50-200/11/P45RCS4/4	230 023,72	RU2020303004	DN50	440	1,1	83	12,0	11,5	11,2	10,7	10,1	9,2	8,1	7,2
LNEEH50-200/15/P45RCS4/4	239 528,56	RU2020303005	DN50	440	1,5	85	13,0	13,1	12,9	12,4	11,8	11	9,9	9,1
LNEEH50-250/15/P45RCS4/4	249 036,49	RU2020304005	DN50	440	1,5	86	15,0	14,4	14,1	13,7	13,1	12,4	11,5	
LNEEH50-250/22/P45RCS4/4	260 308,81	RU2020304006	DN50	440	2,2	97	21,0		19,9	19,4	18,9	18,2	17,4	16,8
LNEEH50-250/30/P45RCS4/4	272 174,41	RU2020304007	DN50	440	3	101	24,0		23,1	22,7	22,2	21,5	20,8	20,2

Трехфазный 4-х полюсной двигатель (1450 об/мин), класс эффективности IE3 от 0,75 кВт, индекс MEI свыше 0,4.

Модель	Розничная цена без НДС, руб.	Артикул	Подкл. вх./вых.	Монт. длин. [мм]	Мощность [кВт]	Вес [кг]	Q [м³/ч] 0	19	24	29	34	39	44	49
							[л/мин] 0	317	400	483	567	650	733	817
							H= напор [м]							
LNEEH65-125/05/S45RCS4/4	219 841,14	RU2020401002	DN65	360	0,55	70	5,0	4,6	4,1	3,5	2,7	1,7		
LNEEH65-125/07/X45RCS4/4	223 627,42	RU2020401003	DN65	360	0,75	73	7,0	6,1	5,8	5,3	4,5	3,6	2,4	
LNEEH65-125/11/P45RCS4/4	228 254,18	RU2020401004	DN65	360	1,1	79	8,0	6,9	6,6	6,2	5,7	4,9	3,8	2,6
LNEEH65-160/07/X45RCS4/4	231 199,98	RU2020402003	DN65	360	0,75	73	7,0	5,9	5,6	5	4,3	3,3		
LNEEH65-160/11/P45RCS4/4	239 022,83	RU2020402004	DN65	360	1,1	76	9,0	8,8	8,4	8	7,5	6,7	5,8	4,7
LNEEH65-160/15/P45RCS4/4	241 463,93	RU2020402005	DN65	360	1,5	79	11,0	9,8	9,5	9,1	8,6	8	7,2	6,2
LNEEH65-200/15/P45RCS4/4	244 239,78	RU2020403005	DN65	475	1,5	91	10,0	10,3	10	9,5	8,8	8	7	
LNEEH65-200/22/P45RCS4/4	255 849,94	RU2020403006	DN65	475	2,2	105	15,0	14,9	14,5	14	13,3	12,5	11,7	10,8
LNEEH65-250/22/P45RCS4/4	258 962,60	RU2020404006	DN65	475	2,2	101	16,0	16	15,5	14,8	14	13	12	10,8
LNEEH65-250/30/P45RCS4/4	269 649,88	RU2020404007	DN65	475	3	105	19,0	18,1	17,6	16,9	16	15	14	12,8
LNEEH65-250/40/P45VCS4/4	316 123,48	RU2020404008	DN65	475	4	131	23,0	22,8	22,4	21,9	21,1	20,2	19,2	18,1

Модель	Розничная цена без НДС, руб.	Артикул	Подкл. вх./вых.	Монт. длин. [мм]	Мощность [кВт]	Вес [кг]	Q [м³/ч] 0	23	34	45	56	67	78	89
							[л/мин] 0	383	567	750	933	1117	1300	1483
							H= напор [м]							
LNEEH80-160/15/P45RCC4/4	242 136,52	RU2020502005	DN80	420	1,5	91	9,0	8,2	7,6	6,8	5,7	4,5		
LNEEH80-160/22/P45RCC4/4	252 905,17	RU2020502006	DN80	420	2,2	102	12,0	11,1	10,6	10	9,1	8	6,8	5,3

Модель	Розничная цена без НДС, руб.	Артикул	Подкл. вх./вых.	Монт. длин. [мм]	Мощность [кВт]	Вес [кг]	Q [м³/ч] 0	35	67	83	99	115	131	147
							[л/мин] 0	583	1117	1383	1650	1917	2183	2450
							H= напор [м]							
LNEEH100-160/15/P45RCC4/4	267 965,83	RU2020602005	DN100	500	1,5	114	6,0	5,9	4,7	3,8	2,9			
LNEEH100-160/22/P45RCC4/4	277 641,65	RU2020602006	DN100	500	2,2	122	9,0	8,5	7,6	6,8	5,8	4,6		
LNEEH100-160/30/P45RCC4/4	286 225,67	RU2020602007	DN100	500	3	126	10,0	9,8	9	8,3	7,3	6,2	4,8	



LNES

Современная конструкция и гидравлические характеристики, оптимизированные для использования совместно с преобразователем частоты, делают насосы серии e-LNES лучшим выбором для использования в коммунальном секторе.

Высокая эффективность: Новая высокоэффективная гидравлика со значением индекса эффективности MEI выше уровня европейской директивы ErP2015 и двигатели класса IE3 позволяют иметь низкие эксплуатационные затраты.

Длительный срок эксплуатации и простое обслуживание: надежная конструкция и различные варианты исполнений, а также использование заменяемых колец износа позволяют продлить срок эксплуатации; насосы серии e-LNES просто монтировать, удобная конструкция позволяет сократить время обслуживания

Области применения

Отопление, вентиляция, кондиционирование в ЖКХ.

Характеристики

Подача: до 410 м³/ч

Напор: до 263 м

Мощность: 0,55 ÷ 37 кВт

Рабочее давление: 16 бар

Температура окружающей среды: 0°C ÷ 40°C

Температура перекачиваемой жидкости: -25°C ÷ +120°C

Двигатель

Напряжение: 3 ~230/400 В до 3 кВт, свыше - 400/690 В

Класс изоляции: F

Степень защиты корпуса: IP55

Группа скидок

G6

Трехфазный 2-х полюсной двигатель (2900 об/мин), класс эффективности IE3 от 0,75 кВт, индекс MEI свыше 0,4

Модель	Розничная цена без НДС, руб.	Артикул	Подкл. вх./вых.	Монт. длин. [мм]	Мощность [кВт]	Вес [кг]	Q [м ³ /ч] 0 [л/мин] 0							
							5	9	13	17	21	23	27	
							H= напор [м]							
LNES 32-160/30/P25RCS4	78 217,17	101882230	DN32		3	54	36,0	36	35,5	34,5	32,9	30,4	28,9	25

Трехфазный 2-х полюсной двигатель (2900 об/мин), класс эффективности IE3 от 0,75 кВт, индекс MEI свыше 0,4

Модель	Розничная цена без НДС, руб.	Артикул	Подкл. вх./вых.	Монт. длин. [мм]	Мощность [кВт]	Вес [кг]	Q [м³/ч] 0	14	18	22	26	30	34	38
							[л/мин] 0	233	300	367	433	500	567	633
							H= напор [м]							
LNES 40-125/11/S25R CS4	67 392,90	101882360	DN40		1,1	34	14,0	12,7	10,9	8,5				
LNES 40-125/15/S25R CS4	69 664,05	101882370	DN40		1,5	46	18,0	16,7	15,1	12,9	10,2			
LNES 40-125/22/P25R CS4	71 935,20	101882380	DN40		2,2	50	22,0	22,1	21	19,2	16,9	14	10,4	
LNES 40-125/30/P25R CS4	80 518,19	101882390	DN40		3	68	28,0	27,8	26,9	25,6	23,6	21,1	17,9	14
LNES 40-160/22/P25R CS4	74 122,92	101882410	DN40		2,2	50	23,0	22,7	21,6	19,9	17,6			
LNES 40-160/30/P25R CS4	82 957,23	101882420	DN40		3	70	28,0	28,7	27,6	26	23,9	21,4	17,4	
LNES 40-160/40/P25V CS4	92 128,35	101882430	DN40		4	71	34,0	34,2	33,3	31,8	29,8	27,4	24,8	21,6
LNES 40-160/55/P25V CS4	107 104,55	101882440	DN40		5,5	84	40,0	40,3	39,4	38,2	36,4	34,3	31,7	28,5
LNES 40-200/30/P25R CS4	85 479,70	101882460	DN40		3	80	32,0	30	28,2	25,5				
LNES 40-200/40/P25V CS4	94 904,20	101882470	DN40		4	84	38,0	35,7	34,2	31,9	28,6			
LNES 40-200/55/P25V CS4	110 301,67	101882480	DN40		5,5	90	46,0	43,2	42	40,2	37,5	33,8		
LNES 40-250/75/P25V CS4	117 956,63	101882510	DN40		7,5	111	59,0	57,4	56,2	54,6	52,1			
LNES 40-200/75/P25V CS4	114 507,16	101882490	DN40		7,5	111	57,0	54,2	53,2	51,8	49,8	47	43,3	
LNES 40-250/110A/P25V CS4	151 022,72	101882520	DN40		11	144	67,0	65,6	64,4	62,8	60,8	58,1		
LNES 40-250/110/P25V CS4	151 022,72	101882530	DN40		11	144	75,0	74,1	72,8	71,1	68,8	66		
LNES 40-250/150/P25V CS4	172 224,24	101882540	DN40		15	167	91,0		88,8	87,2	85	82,1	78,7	74,8

Модель	Розничная цена без НДС, руб.	Артикул	Подкл. вх./вых.	Монт. длин. [мм]	Мощность [кВт]	Вес [кг]	Q [м³/ч] 0	25	30	35	40	45	50	55
							[л/мин] 0	417	500	583	667	750	833	917
							H= напор [м]							
LNES 50-125/15/S25R CS4	70 925,80	101882620	DN50		1,5	49	14,0	11,7	10	7,8				
LNES 50-125/22/P25R CS4	74 543,16	101882630	DN50		2,2	60	19,0	16,4	15	13,1	10,7			
LNES 50-125/30/P25R CS4	82 957,23	101882640	DN50		3	70	23,0	21,1	20	18,6	16,6	14,1	11,1	
LNES 50-125/40/P25V CS4	91 455,76	101882650	DN50		4	72	27,0	24,8	24,1	23,2	21,8	20,1	17,9	15,3
LNES 50-160/30/P25R CS4	85 398,33	101882670	DN50		3	64	22,0	20,6	19,5	18,1	16,4			
LNES 50-160/40/P25V CS4	98 354,70	101882680	DN50		4	69	27,0	25,9	25,1	23,9	22,5	20,7	18,4	
LNES 50-160/55/P25V CS4	110 048,29	101882690	DN50		5,5	90	33,0	32,6	32	31,1	29,9	28,2	26,3	24,1
LNES 50-160/75/P25V CS4	118 545,79	101882700	DN50		7,5	106	40,0	39,6	39,1	38,3	37,2	35,9	34,2	32,4
LNES 50-200/55/P25V CS4	112 908,60	101882720	DN50		5,5	101	35,0	33,3	32,2	30,4	27,8	24,3		
LNES 50-200/75/P25V CS4	122 499,96	101882730	DN50		7,5	114	43,0	41,1	39,9	38,4	36,3	33,5	29,7	
LNES 50-200/110A/P25V CS4	146 647,28	101882740	DN50		11	147	49,0	47,3	46,1	44,6	42,8	40,4	37,2	32,9
LNES 50-200/110/P25V CS4	146 647,28	101882750	DN50		11	147	55,0	54,1	53,1	51,7	49,9	47,4	44,3	40,5
LNES 50-250/110A/P25V CS4	151 022,72	101882770	DN50		11	152	55,0	52,7	51,4	49,8	47,9	45,6		
LNES 50-250/110/P25V CS4	151 022,72	101882780	DN50		11	147	61,0	57,8	56,6	55,2	53,6	51,6		
LNES 50-250/150/P25V CS4	172 224,24	101882790	DN50		15	174	73,0	71,6	70,3	68,8	67	65	62,6	59,8
LNES 50-250/185/P25V CS4	225 985,09	101882800	DN50		18,5	184	84,0	83,1	81,9	80,4	78,6	76,5	74	71,2
LNES 50-250/220/P25V CS4	269 651,94	101882810	DN50		22	200	96,0	94,9	94	92,8	91,2	89,2	86,9	84,1

Трехфазный 2-х полюсной двигатель (2900 об/мин), класс эффективности IE3 от 0,75 кВт, индекс MEI свыше 0,4

Модель	Розничная цена без НДС, руб.	Артикул	Подкл. вх./вых.	Монт. длин. [мм]	Мощность [кВт]	Вес [кг]	Q [м³/ч] 0	27	45	54	72	81	90	99
							[л/мин] 0	450	750	900	1200	1350	1500	1650
							H= напор [м]							
LNES 65-125/30/P25V CS4	85 984,40	101882890	DN65		3	82	17,0	15,7	12,8					
LNES 65-125/40/P25V CS4	91 455,76	101882900	DN65		4	89	22,0	20,2	17,8	15,8				
LNES 65-125/55/P25V CS4	109 964,86	101882910	DN65		5,5	97	28,0	26	24,3	22,7	17,6			
LNES 65-125/75/P25V CS4	121 826,34	101882920	DN65		7,5	110	31,0	29	27,6	26,5	22,6	19,7		
LNES 65-160/55/P25V CS4	119 893,03	101882940	DN65		5,5	91	27,0	24,7	22,7	21	15,7	12,1		
LNES 65-160/75/P25V CS4	121 826,34	101882950	DN65		7,5	110	33,0	31,6	29,9	28,5	24,1	21,1	17,6	
LNES 65-160/110A/P25V CS4	158 341,90	101882960	DN65		11	140	39,0	37,1	35,7	34,4	30,6	27,8	24,5	20,7
LNES 65-160/110/P25V CS4	158 341,90	101882970	DN65		11	143	43,0	40,9	39,4	38,2	34,8	32,4	29,5	26,1
LNES 65-200/110A/P25V CS4	163 053,12	101882990	DN65		11	151	37,0	37,3	35,8	34,4	30,4			
LNES 65-200/110/P25V CS4	163 053,12	101883000	DN65		11	147	43,0	43,2	41,4	39,9	35,7			
LNES 65-200/150/P25V CS4	168 605,85	101883010	DN65		15	174	54,0	54,4	52,5	50,8	46,2	43,6	40,8	
LNES 65-250/150/P25V CS4	174 159,61	101883040	DN65		15	174	59,0	59,2	56,6	54,3	48,7			
LNES 65-200/185/P25V CS4	222 706,60	101883020	DN65		18,5	194	62,0	62,4	60,7	59,1	54,8	52,3	49,6	46,4
LNES 65-250/185/P25V CS4	229 351,13	101883050	DN65		18,5	186	67,0	67,5	65	62,9	57,3	54		
LNES 65-250/220/P25V CS4	274 952,32	101883060	DN65		22	194	75,0		72,9	70,7	64,9	61,4	57,6	
LNES 65-250/300/W25V CS4	281 767,83	101883070	DN65		30	342	92,0		92,7	91,3	87,1	84,1	80,6	76,5

Модель	Розничная цена без НДС, руб.	Артикул	Подкл. вх./вых.	Монт. длин. [мм]	Мощность [кВт]	Вес [кг]	Q [м³/ч] 0	52	84	116	132	148	164	180
							[л/мин] 0	867	1400	1933	2200	2467	2733	3000
							H= напор [м]							
LNES 80-160/75/P25V CC4	124 603,22	101883210	DN80		7,5	129	28,0	25,9	21,8	16				
LNES 80-160/110A/P25V CC4	166 671,51	101883220	DN80		11	155	31,0	28,9	24,7	19,2	15,7			
LNES 80-160/110/P25V CC4	166 671,51	101883230	DN80		11	154	35,0	32,5	28,4	22,3	18,7	14,6		
LNES 80-200/110/P25V CC4	172 981,29	101883260	DN80		11	152	36,0	34,1	29,1					
LNES 80-160/150/P25V CC4	179 292,10	101883240	DN80		15	188	43,0	41,4	37,9	32,4	29	25,2	21,1	
LNES 80-200/150/P25V CC4	179 292,10	101883270	DN80		15	186	43,0	41,7	37,1	29,2				
LNES 80-160/185/P25VCC4	196 286,07	101883250	DN80		18,5	190	47,0	44,1	41,2	36,5	33,4	29,9	26,1	22
LNES 80-200/185/P25V CC4	213 197,64	101883280	DN80		18,5	196	50,0	48,6	44,2	36,8	31,5			
LNES 80-200/220/P25V CC4	218 413,56	101883290	DN80		22	211	55,0	54,6	50,3	43,6	38,8	32,4		
LNES 80-200/300/W25V CC4	283 449,82	101883300	DN80		30	360	69,0	68,9	65,5	59,4	55	49,6	42,8	
LNES 80-250/220/P25V CC4	240 624,48	101883320	DN80		22	210	52,0	52,8	49	42,8	38,8	33,7		
LNES 80-250/300/W25V CC4	251 898,86	101883330	DN80		30	310	64,0	65,6	62,2	56,1	52,3	48	42,9	
LNES 80-250/370/W25V CC4	277 392,39	101883340	DN80		37	358	73,0	76,5	73,8	67,7	64	60,1	55,8	50,8

Модель	Розничная цена без НДС, руб.	Артикул	Подкл. вх./вых.	Монт. длин. [мм]	Мощность [кВт]	Вес [кг]	Q [м³/ч] 0	92	140	164	188	212	236	260
							[л/мин] 0	1533	2333	2733	3133	3533	3933	4333
							H= напор [м]							
LNES 100-160/110/P25V CC4	170 878,03	101883370	DN100		11	162	26,0	23,2	18,4	15,8	13,1			
LNES 100-160/150/P25V CC4	184 421,50	101883380	DN100		15	207	32,0	29,3	25,7	23,1	20	16,6		
LNES 100-160/185/P25V CC4	222 115,38	101883390	DN100		18,5	200	36,0	33,8	30,5	28,1	25,1	21,6	17,5	
LNES 100-160/220/P25V CC4	227 837,03	101883400	DN100		22	220	42,0	38,6	36,1	33,9	31	27,6	23,8	19,7
LNES 100-200/220/P25V CC4	241 129,18	101883420	DN100		22	232	46,0	42,9	37,3	34,3	31,1	27,1	21,7	
LNES 100-200/300/W25V CC4	242 979,06	101883430	DN100		30	351	54,0	52,1	47	43,8	40,5	36,9	32,8	27,6
LNES 100-250/370/W25V CC4	302 883,86	101883470	DN100		37	380	65,0	63,6	59	55,8	52	47,8	43,1	
LNES 100-200/370/W25V CC4	272 932,49	101883440	DN100		37	366	61,0	60,4	55,6	52,3	48,6	44,6	40,3	35,5

Трехфазный 4-х полюсной двигатель (1450 об/мин), класс эффективности IE3 от 0,75 кВт, индекс MEI свыше 0,4

Модель	Розничная цена без НДС, руб.	Артикул	Подкл. вх./вых.	Монт. длин. [мм]	Мощность [кВт]	Вес [кг]	Q [м³/ч] 0 [л/мин] 0									
							7 117	11 183	15 250	17 283	19 317	21 350	23 383			
							H= напор [м]									
LNES 40-160/05/S45R CS4	63 942,40	101886430	DN40	320	0,55	35	8,0	8,1	7,5	6,3	5,5	4,6				
LNES 40-160/07/X45RCS4	63 942,40	101886440	DN40	320	0,75	38	10,0	9,8	9,3	8,3	7,6	6,7	5,7	4,6		
LNES 40-200/05A/S45R CS4	67 138,49	101886460	DN40	440	0,55	69	8,0	7,2	6,1							
LNES 40-200/05/S45R CS4	67 138,49	101886470	DN40	440	0,55	70	9,0	8,5	7,5	5,5						
LNES 40-200/07/X45R CS4	73 112,49	101886480	DN40	440	0,75	72	11,0	10,6	9,8	8,2	7					
LNES 40-200/11/P45R CS4	80 182,41	101886490	DN40	440	1,1	78	14,0	13,3	12,6	11,5	10,6	9,3	7,8			
LNES 40-250/11/P45R CS4	84 220,01	101886510	DN40	440	1,1	78	15,0	14,1	13,3	11,9	10,8					
LNES 40-250/15A/P45RCS4	84 220,01	101886520	DN40	440	1,5	78	17,0	16,1	15,5	14,3	13,4	12,3				
LNES 40-250/15/P45R CS4	91 202,38	101886530	DN40	440	1,5	83	19,0	18,1	17,4	16,1	15,1	13,9	12,4			
LNES 40-250/22/P45R CS4	97 596,62	101886540	DN40	440	2,2	93	23,0		21,4	20,3	19,5	18,5	17,4	16,2		

Модель	Розничная цена без НДС, руб.	Артикул	Подкл. вх./вых.	Монт. длин. [мм]	Мощность [кВт]	Вес [кг]	Q [м³/ч] 0 [л/мин] 0									
							11 183	14 233	17 283	20 333	23 383	26 433	28 467			
							H= напор [м]									
LNES 50-125/05/S45R CS4	70 590,02	101886650	DN50	340	0,55	45	6,0	6	5,8	5,5	5	4,4	3,6	3		
LNES 50-160/05/S45R CS4	72 692,25	101886680	DN50	340	0,55	45	6,0	6,2	6	5,6	5,1	4,5				
LNES 50-160/07/X45R CS4	80 686,08	101886690	DN50	340	0,75	52	8,0	8	7,9	7,6	7,2	6,7	6	5,5		
LNES 50-160/11/P45R CS4	82 619,39	101886700	DN50	340	1,1	65	10,0	9,7	9,6	9,4	9	8,6	8,1	7,7		
LNES 50-200/07/X45R CS4	85 060,49	101886720	DN50	440	0,75	75	9,0	8,2	7,8	7,3	6,5					
LNES 50-200/11A/P45R CS4	87 583,99	101886730	DN50	440	1,1	81	10,0	10,2	9,9	9,4	8,7	7,8	6,6			
LNES 50-200/11/P45R CS4	87 583,99	101886740	DN50	440	1,1	81	12,0	11,5	11,2	10,7	10,1	9,2	8,1	7,2		
LNES 50-200/15/P45R CS4	90 360,87	101886750	DN50	440	1,5	86	13,0	13,1	12,9	12,4	11,8	11	9,9	9,1		
LNES 50-250/11/P45R CS4	90 360,87	101886770	DN50		1,1	73	13,0	12,8	12,4	11,9	11,3					
LNES 50-250/15/P45R CS4	93 137,75	101886780	DN50		1,5	87	15,0	14,4	14,1	13,7	13,1	12,4	11,5			
LNES 50-250/22A/P45RCS4	93 137,75	101886790	DN50		2,2	104	18,0	17,8	17,4	17	16,4	15,7	14,9	14,3		
LNES 50-250/22/P45R CS4	100 037,72	101886800	DN50		2,2	104	21,0		19,9	19,4	18,9	18,2	17,4	16,8		
LNES 50-250/30/P45R CS4	107 776,11	101886810	DN50		3	100	24,0		23,1	22,7	22,2	21,5	20,8	20,2		

Модель	Розничная цена без НДС, руб.	Артикул	Подкл. вх./вых.	Монт. длин. [мм]	Мощность [кВт]	Вес [кг]	Q [м³/ч] 0 [л/мин] 0									
							19 317	24 400	29 483	34 567	39 650	44 733	49 817			
							H= напор [м]									
LNES 65-125/05/S45R CS4	77 488,96	101886900	DN65	360	0,55	68	5,0	4,6	4,1	3,5	2,7	1,7				
LNES 65-125/07/X45R CS4	81 695,48	101886910	DN65	360	0,75	57	7,0	6,1	5,8	5,3	4,5	3,6	2,4			
LNES 65-125/11/P45R CS4	84 302,41	101886920	DN65	360	1,1	77	8,0	6,9	6,6	6,2	5,7	4,9	3,8	2,6		
LNES 65-160/07/X45R CS4	81 695,48	101886940	DN65	360	0,75	61	7,0	5,9	5,6	5	4,3	3,3				
LNES 65-160/11A/P45R CS4	86 911,40	101886950	DN65	360	1,1	78	8,0	7,6	7,3	6,8	6,2	5,4	4,3			
LNES 65-160/11/P45R CS4	86 911,40	101886960	DN65	360	1,1	84	9,0	8,8	8,4	8	7,5	6,7	5,8	4,7		
LNES 65-160/15/P45R CS4	90 866,60	101886970	DN65	360	1,5	81	11,0	9,8	9,5	9,1	8,6	8	7,2	6,2		
LNES 65-200/11/P45R CS4	89 519,36	101886990	DN65	475	1,1	85	9,0	8,8	8,4	7,9	7,3	6,4				
LNES 65-200/15/P45R CS4	94 736,31	101887000	DN65	475	1,5	89	10,0	10,3	10	9,5	8,8	8	7			
LNES 65-200/22A/P45R CS4	106 850,14	101887010	DN65	475	2,2	100	13,0	13,1	12,7	12,2	11,6	10,9	10,1			
LNES 65-200/22/P45R CS4	106 850,14	101887020	DN65	475	2,2	100	15,0	14,9	14,5	14	13,3	12,5	11,7	10,8		
LNES 65-250/22A/P45R CS4	106 850,14	101887040	DN65		2,2	100	15,0	14,3	13,7	13	12,2	11,4	10,3			
LNES 65-250/22/P45R CS4	106 850,14	101887050	DN65		2,2	100	16,0	16	15,5	14,8	14	13	12	10,8		
LNES 65-250/30/P45R CS4	112 741,74	101887060	DN65		3	104	19,0	18,1	17,6	16,9	16	15	14	12,8		
LNES 65-250/40/P45V CS4	122 668,88	101887070	DN65		4	110	23,0	22,8	22,4	21,9	21,1	20,2	19,2	18,1		

Трехфазный 4-х полюсной двигатель (1450 об/мин), класс эффективности IE3 от 0,75 кВт, индекс MEI свыше 0,4

Модель	Розничная цена без НДС, руб.	Артикул	Подкл. вх./вых.	Монт. длин. [мм]	Мощность [кВт]	Вес [кг]	Q [м³/ч] 0 [л/мин] 0	23	34	45	56	67	78	89
								383	567	750	933	1117	1300	1483
							H= напор [м]							
LNES 80-160/11A/P45R CC4	93 137,75	101887210	DN80	420	1,1	92	7,0	6,5	5,9	5	3,9	2,7		
LNES 80-160/11/P45R CC4	93 137,75	101887220	DN80	420	1,1	87	8,0	7,1	6,5	5,7	4,7	3,5		
LNES 80-160/15/P45R CC4	94 316,07	101887230	DN80	420	1,5	91	9,0	8,2	7,6	6,8	5,7	4,5		
LNES 80-160/22A/P45R CC4	99 109,69	101887240	DN80	420	2,2	105	11,0	10,3	9,8	9,1	8,1	6,9	5,6	4,1
LNES 80-160/22/P45R CC4	99 109,69	101887250	DN80	420	2,2	109	12,0	11,1	10,6	10	9,1	8	6,8	5,3
LNES 80-200/15/P45R CC4	95 408,90	101887260	DN80		1,5	104	9,0	8,6	7,9	6,9	5,2			
LNES 80-200/22A/P45R CC4	103 821,94	101887270	DN80		2,2	109	11,0	10,4	9,7	8,7	7,3			
LNES 80-200/22/P45R CC4	103 821,94	101887280	DN80		2,2	109	12,0	12	11,3	10,4	9,1	7,3		
LNES 80-200/30/P45R CC4	107 859,54	101887290	DN80		3	115	14,0	13,6	13	12,1	10,9	9,1		
LNES 80-200/40/P45V CC4	117 535,36	101887300	DN80		4	114	17,0	17,1	16,7	15,9	14,7	13,1	11	8,5

Модель	Розничная цена без НДС, руб.	Артикул	Подкл. вх./вых.	Монт. длин. [мм]	Мощность [кВт]	Вес [кг]	Q [м³/ч] 0 [л/мин] 0	23	45	56	78	100	111	130
								383	750	933	1300	1667	1850	2167
							H= напор [м]							
LNES 80-250/30/P45R CC4	108 786,54	101887320	DN80		3	118	13,0	13,1	11,8	10,7	7,2			
LNES 80-250/40/P45V CC4	127 128,78	101887330	DN80		4	116	16,0	16,1	14,9	13,8	10,8			
LNES 80-250/55A/P45V CC4	148 835,00	101887340	DN80		5,5	163	19,0	18,8	17,8	16,9	14,2			
LNES 80-250/55/P45V CC4	148 835,00	101887350	DN80		5,5	152	21,0	21,3	20,3	19,3	16,6	12,8		
LNES 80-250/75/P45V CC4	164 566,19	101887360	DN80		7,5	157	24,0	24,5	23,7	22,9	20,6	17	14,6	
LNES 80-315/75/P45VCC4	363 882,52	703910020	DN80		7,5	-	27,0	26,8	25,4	24,2	20,4	13,9		
LNES 80-315/110/P45VCC4	384 074,64	703910030	DN80		11	-	33,0	33,2	31,9	30,8	27,6	22,3	18,5	
LNES 80-315/150/P45VCC4	392 488,71	703910040	DN80		15	-	38,0	37,9	36,5	35,5	32,4	27,6	24,4	17,2

Модель	Розничная цена без НДС, руб.	Артикул	Подкл. вх./вых.	Монт. длин. [мм]	Мощность [кВт]	Вес [кг]	Q [м³/ч] 0 [л/мин] 0	35	67	83	99	115	131	147
								583	1117	1383	1650	1917	2183	2450
							H= напор [м]							
LNES 100-160/15/P45R CC4	106 263,04	101887370	DN100	500	1,5	115	6,0	5,9	4,7	3,8	2,9			
LNES 100-160/22A/P45R CC4	118 124,52	101887380	DN100	500	2,2	121	8,0	7,5	6,5	5,7	4,7	3,5		
LNES 100-160/22/P45R CC4	118 124,52	101887390	DN100	500	2,2	126	9,0	8,5	7,6	6,8	5,8	4,6		
LNES 100-160/30/P45R CC4	119 975,43	101887400	DN100	500	3	125	10,0	9,8	9	8,3	7,3	6,2	4,8	
LNES 100-200/30/P45R CC4	119 975,43	101887420	DN100		3	138	11,0	10,8	9,5	8,5	7,2	5,6		
LNES 100-200/40/P45V CC4	135 289,47	101887430	DN100		4	151	13,0	12,9	11,8	10,8	9,6	8,1	6,3	
LNES 100-200/55A/P45V CC4	152 284,47	101887440	DN100		5,5	159	15,0	15,1	14	13	11,8	10,4	8,6	6,6
LNES 100-200/55/P45V CC4	152 284,47	101887450	DN100		5,5	164	17,0	16,9	15,8	14,9	13,8	12,3	10,7	8,7
LNES 100-250/55A/P45V CC4	152 284,47	101887460	DN100		5,5	176	16,0	15,9	14,7	13,7	12,5			
LNES 100-250/55/P45V CC4	152 284,47	101887470	DN100		5,5	160	18,0	18,1	17	16	14,7	13,2		
LNES 100-250/110/P45V CC4	209 495,82	101887490	DN100		11	198	25,0	24	23,1	22,4	21,3	20	18,3	16,4
LNES 100-250/75/P45V CC4	183 835,43	101887480	DN100		7,5	170	21,0	20,7	19,7	18,8	17,5	15,9	14,2	

Модель	Розничная цена без НДС, руб.	Артикул	Подкл. вх./вых.	Монт. длин. [мм]	Мощность [кВт]	Вес [кг]	Q [м³/ч] 0 [л/мин] 0	35	67	99	131	147	179	200
								583	1117	1650	2183	2450	2983	3333
							H= напор [м]							
LNES 100-315/110/P45VCC4	424 458,88	703910050	DN100		11	253	27,0	27	26	23,3	19,1	16,3		
LNES 100-315/150/P45VCC4	432 871,92	703910060	DN100		15	-	32,0	32,3	31,5	29,1	25,3	22,8	16,2	
LNES 100-315/220/W45VCC4	450 120,30	703910080	DN100		22	-	40,0	39,8	39,3	37,2	33,8	31,6	26,2	21,6
LNES 100-315/185/W45VCC4	441 287,02	703910070	DN100		18,5	397	36,0	36,4	35,8	33,7	30,1	27,8	22	

Трехфазный 4-х полюсной двигатель (1450 об/мин), класс эффективности IE3 от 0,75 кВт, индекс MEI свыше 0,4

Модель	Розничная цена без НДС, руб.	Артикул	Подкл. вх./вых.	Монт. длин. [мм]	Мощность [кВт]	Вес [кг]	Q [м³/ч] 0	76	105	134	163	192	250	308
							[л/мин] 0	1267	1750	2233	2717	3200	4167	5133
							Н= напор [м]							
LNES 125-160/22/P45RCC4	151 527,42	703910101	DN125		2,2	160	7,0	6,5	5,3	3,4				
LNES 125-160/30/P45RCC4	162 969,69	703910111	DN125		3	158	10,0	8,7	7,5	5,5				
LNES 125-160/40/P45VCC4	168 942,66	703910121	DN125		4	179	11,0	10,4	9,4	7,6	5,2			
LNES 125-200/55/P45VCC4	183 917,83	703910151	DN125		5,5	195	15,0	14,2	13,3	11,6	9,1			
LNES 125-200/75/P45VCC4	208 569,85	703910161	DN125		7,5	200	17,0	16,6	15,8	14,2	12	9,1		
LNES 125-250/75/P45VCC4	227 837,03	703910191	DN125		7,5	325	18,0	17,3	16,2	14,5	12,3	9,5		
LNES 125-250/110/P45VCC4	247 104,21	703910201	DN125		11	370	22,0	21,6	20,5	18,9	16,8	14		
LNES 125-315/150/P45VCC4	296 575,11	703910241	DN125		15	373	27,0	25,6	24,7	23,6	22,1	20,2	14,9	
LNES 125-315/185/W45V CC4	332 668,37	703910250	DN125		18,5	433	31,0	29,8	29	27,9	26,4	24,6	19,6	
LNES 125-315/220/W45V CC4	350 252,53	703910260	DN125		22	488	34,0	33,2	32,4	31,4	30	28,3	23,5	16,8
LNES 125-315/300/W45V CC4	388 871,35	703910270	DN125		30	535	40,0	39	38,4	37,5	36,3	34,7	30,3	24,4

Модель	Розничная цена без НДС, руб.	Артикул	Подкл. вх./вых.	Монт. длин. [мм]	Мощность [кВт]	Вес [кг]	Q [м³/ч] 0	103	137	205	240	274	308	342
							[л/мин] 0	1717	2283	3417	4000	4567	5133	5700
							Н= напор [м]							
LNES 150-200/55/P45VCC4	211 514,62	703910301	DN150	440	5,5	245	10,0	9,2	8,5	6,5	5,1			
LNES 150-200/75/P45VCC4	234 314,70	703910311	DN150	440	7,5	230	13,0	12,3	11,7	9,8	8,4	6,6		
LNES 150-200/110/P45VCC4	245 504,62	703910321	DN150	440	11	386	16,0	15,2	14,8	13,6	12,4	10,8	8,9	
LNES 150-250/110/P45VCC4	256 695,57	703910351	DN150		11	355	18,0	17,4	16,9	14,7	13	10,9	8,4	
LNES 150-250/150/P45VCC4	304 483,45	703910361	DN150		15	420	22,0	21,4	21	19,2	17,8	16	13,8	11,1
LNES 150-315/185/W45V CC4	362 788,66	703910390	DN150		18,5	405	27,0	25,9	25,1	22,2	20	17,4	14,2	
LNES 150-315/220/W45V CC4	388 617,97	703910400	DN150		22	470	30,0	29,3	28,6	26	24,2	21,8	18,9	15,5
LNES 150-315/300/W45V CC4	469 723,26	703910410	DN150		30	521	36,0	35,8	35,2	33,1	31,5	29,3	26,7	23,5
LNES 150-315/370/W45V CC4	535 348,68	703910420	DN150		37	678	41,0	40,7	40,2	38,1	36,5	34,5	32,1	29,1

Модель	Розничная цена без НДС, руб.	Артикул	Подкл. вх./вых.	Монт. длин. [мм]	Мощность [кВт]	Вес [кг]	Q [м³/ч] 0	116	236	356	476	536	596	656
							[л/мин] 0	1933	3933	5933	7933	8934	9934	10930
							Н= напор [м]							
LNES 200-250/150/P45VCC4	531 730,29	703910490	DN200		15	-	17,0	16,7	15,3	11,4	8,5			
LNES 200-250/185/W45VCC4	548 137,16	703910500	DN200		18,5	556	19,0	19	17,9	14,6	12			
LNES 200-250/220/W45VCC4	561 597,20	703910510	DN200		22	618	22,0	21,2	20,1	17,2	14,8			
LNES 200-250/300/W45VCC4	627 644,92	703910520	DN200		30	-	25,0	24,2	23,2	20,6	18,5	12,1		
LNES 200-400/550/W45VCC4	984 795,36	703910610	DN200		55	-	43,0	42,2	40,4	36,5	33,9	25,5	17,3	
LNES 200-315/300/W45VCC4	708 413,40	703910550	DN200		30	-	26,0	26,7	24,9	22,2	19,6	11,6		
LNES 200-400/750/W45VCC4	1 125 719,96	703910620	DN200		75	-	51,0	50,3	49,1	45,6	43	35,7	30,3	22,9
LNES 200-315/370/W45VCC4	848 918,79	703910560	DN200		37	603	31,0	31,1	30,1	27,6	25,2	17,5		
LNES 200-400/900/W45VCC4	1 207 330,98	703910630	DN200		90	-	57,0	56,7	55,3	52,4	50,1	43,4	39	33,8
LNES 200-315/450/W45VCC4	910 756,90	703910570	DN200		45	-	36,0	35,5	34,4	32,1	30	22,7	17,8	
LNES 200-315/550/W45VCC4	953 244,40	703910580	DN200		55	-	37,0	36,4	35,3	33,1	31	23,7	18,8	

Модель	Розничная цена без НДС, руб.	Артикул	Подкл. вх./вых.	Монт. длин. [мм]	Мощность [кВт]	Вес [кг]	Q [м³/ч] 0	191	262	333	475	546	688	759
							[л/мин] 0	3183	4367	5550	7917	9100	11470	12650
							Н= напор [м]							
LNES 250-315/300/W45VDC4	830 408,66	703910650	DN250		30	-	20,0	19,4	18,4	17,4	16,3	14,9	8,4	
LNES 250-315/370/W45VDC4	901 502,35	703910660	DN250		37	-	24,0	23,6	22,8	22,1	21	19,6	13,2	11
LNES 250-315/450/W45VDC4	933 473,55	703910670	DN250		45	-	28,0	27,1	26,6	26,3	25,2	23,8	18,4	14,8
LNES 250-315/550/W45VDC4	1 014 662,27	703910680	DN250		55	1086	33,0	31,3	30,7	30,3	29,3	28,1	23,5	19,9
LNES 250-315/750/W45VDC4	1 154 748,45	703910690	DN250		75	-	34,0	33,1	32,5	32	31	29,9	25,6	22,2



LNES E

Современная конструкция и гидравлические характеристики, оптимизированные для использования совместно с преобразователем частоты, делают насосы серии e-LNES E лучшим выбором для использования в коммунальном секторе.

Наивысшая эффективность: встроенная интеллектуальная система и двигатель на постоянном магните (класс эффективности IE5).

Области применения

Отопление, вентиляция, кондиционирование в ЖКХ.

Характеристики

Подача: до 38 м³/ч

Напор: до 35 м

Рабочее давление: 16 бар

Температура перекачиваемой жидкости: -25°C ÷ +120°C

Двигатель

Класс эффективности: IE5

Класс изоляции: F

Степень защиты корпуса: защита от перегрузок, блокировка и автоматический перезапуск двигателя

Группа скидок

G6

LNES E, 1-фазное подключение, 1 x 230 В ± 10%, 50/60 Гц

Модель	Розничная цена без НДС, руб.	Артикул	Подкл. вх./вых.	Монт. длин. [мм]	Мощность [кВт]	Вес [кг]	Q [м ³ /ч] 0	3,2	6,4	9,6	12,8	16	19,2	32,5
							[л/мин] 0	53,3	107	160	213	267	320	542
							Н= напор [м]							
LNES E32-160/03/EP02CS4	107 721,52	104635150	DN32	320	0,37	32	10,0	10,8	10,8	8,3	5,8	2,9		
LNES E32-160/05/EP02CS4	116 845,26	104635160	DN32	320	0,55	32	15,0	15,3	15,3	12,1	9,2	6,3		
LNES E32-160/07/EP02CS4	125 969,00	104634820	DN32	320	0,75	32	24,0	22,4	18,6	15,1	11,9	8,8		
LNES E32-160/15/EP02CS4	140 134,59	104634830	DN32	320	1,5	33	34,0	33,8	29,2	24,9	21,2	17,8	14,3	

Модель	Розничная цена без НДС, руб.	Артикул	Подкл. вх./вых.	Монт. длин. [мм]	Мощность [кВт]	Вес [кг]	Q [м ³ /ч] 0	4,2	8,4	12,6	16,8	21	25,2	30
							[л/мин] 0	70	140	210	280	350	420	500
							Н= напор [м]							
LNES E40-125/03/EP02CS4	110 122,45	104634080	DN40	320	0,37	35	8,0	8,5	6,2	4,2	2			
LNES E40-125/05/EP02CS4	125 889,69	104634090	DN40	320	0,55	35	17,0	14,3	11,3	8,7	6,1	3,3		
LNES E40-125/11/EP02CS4	135 572,72	104634100	DN40	320	1,1	33	22,0	22,1	18,2	14,9	11,7	8,7	5,2	
LNES E40-125/15/EP02CS4	141 414,88	104634110	DN40	320	1,5	35	26,0	26,5	26,5	22,4	18,7	15	11,4	6,7

Модель	Розничная цена без НДС, руб.	Артикул	Подкл. вх./вых.	Монт. длин. [мм]	Мощность [кВт]	Вес [кг]	Q [м ³ /ч] 0	5,4	10,8	16,2	21,6	27	32,4	38
							[л/мин] 0	90	180	270	360	450	540	633
							Н= напор [м]							
LNES E50-125/05/EP02CS4	131 651,51	104634130	DN50	340	0,55	35	8,0	8,1	7,3	6	4,4			
LNES E50-125/11/EP02CS4	140 054,25	104634140	DN50	340	1,1	40	44,0	13,5	12,4	10,9	9,1	7	4,4	
LNES E50-125/15/EP02CS4	151 098,94	104634150	DN50	340	1,5	39	19,0	18,7	17,6	15,9	14	11,8	9,3	6,1



LNESH

На насосах серии e-LNESH смонтирована интеллектуальная система регулирования скоростью Hydrovar.

Области применения

Отопление, вентиляция, кондиционирование в ЖКХ.

Характеристики

Подача: до 305 м³/ч

Напор: до 95 м

Мощность: 0,25 ÷ 22 кВт

Рабочее давление: 16 бар

Температура окружающей среды: 0°C ÷ 40°C

Температура перекачиваемой жидкости: -25°C ÷ +120°C

Двигатель

Напряжение: 3 ~230/400 В до 3 кВт, свыше - 400/690 В

Класс изоляции: F

Степень защиты корпуса: IP55

Группа скидок

G5

Трехфазный 2-х полюсной двигатель (2900 об/мин), класс эффективности IE3 от 0,75 кВт, индекс MEI свыше 0,4

Модель	Розничная цена без НДС, руб.	Артикул	Подкл. вх./вых.	Монт. длин. [мм]	Мощность [кВт]	Вес [кг]	Q [м³/ч] 0 [л/мин] 0									
							14 233	18 300	22 367	26 433	30 500	34 567	38 633			
							H= напор [м]									
LNESH40-125/11/S25RCS4/4	216 897,40	RU2030201004	DN40		1,1	52	14,0	12,7	10,9	8,5						
LNESH40-125/15/S25RCS4/4	219 167,52	RU2030201005	DN40		1,5	58	18,0	16,7	15,1	12,9	10,2					
LNESH40-125/22/P25RCS4/4	224 047,66	RU2030201006	DN40		2,2	60	22,0	22,1	21	19,2	16,9	14	10,4			
LNESH40-125/30/P25RCS4/4	237 426,33	RU2030201007	DN40		3	66	28,0	27,8	26,9	25,6	23,6	21,1	17,9	14		
LNESH40-160/22/P25RCS4/4	226 235,38	RU2030202006	DN40		2,2	64	23,0	22,7	21,6	19,9	17,6					
LNESH40-160/30/P25RCS4/4	239 866,40	RU2030202007	DN40		3	66	28,0	28,7	27,6	26	23,9	21,4	17,4			
LNESH40-160/40/P25VCS4/4	285 582,95	RU2030202008	DN40		4	83	34,0	34,2	33,3	31,8	29,8	27,4	24,8	21,6		
LNESH40-160/55/P25VCS4/4	309 569,59	RU2030202009	DN40		5,5	99	40,0	40,3	39,4	38,2	36,4	34,3	31,7	28,5		
LNESH40-200/30/P25RCS4/4	242 391,96	RU2030203007	DN40		3	87	32,0	30	28,2	25,5						
LNESH40-200/40/P25VCS4/4	288 358,80	RU2030203008	DN40		4	94	38,0	35,7	34,2	31,9	28,6					
LNESH40-200/55/P25VCS4/4	312 766,71	RU2030203009	DN40		5,5	116	46,0	43,2	42	40,2	37,5	33,8				
LNESH40-200/75/P25VCS4/4	336 256,89	RU2030203010	DN40		7,5	126	57,0	54,2	53,2	51,8	49,8	47	43,3			
LNESH40-250/75/P25VCS4/4	339 705,33	RU2030204010	DN40		7,5	126	59,0	57,4	56,2	54,6	52,1					
LNESH40-250/110/P25VCS4/4	377 820,48	RU2030204012	DN40		11	135	75,0	74,1	72,8	71,1	68,8	66				
LNESH40-250/150/P25VCS4/4	484 764,35	RU2030204013	DN40		15	181	91,0		88,8	87,2	85	82,1	78,7	74,8		

Трехфазный 2-х полюсной двигатель (2900 об/мин), класс эффективности IE3 от 0,75 кВт, индекс MEI свыше 0,4

Модель	Розничная цена без НДС, руб.	Артикул	Подкл. вх./вых.	Монт. длин. [мм]	Мощность [кВт]	Вес [кг]	Q [м³/ч] 0	25	30	35	40	45	50	55
							[л/мин] 0	417	500	583	667	750	833	917
							Н= напор [м]							
LNESH50-125/15/S25RCS4/4	220 430,30	RU2030301005	DN50		1,5	62	14,0	11,7	10	7,8				
LNESH50-125/22/P25RCS4/4	226 654,59	RU2030301006	DN50		2,2	69	19,0	16,4	15	13,1	10,7			
LNESH50-125/30/P25RCS4/4	239 866,40	RU2030301007	DN50		3	70	23,0	21,1	20	18,6	16,6	14,1	11,1	
LNESH50-125/40/P25VCS4/4	284 910,36	RU2030301008	DN50		4	85	27,0	24,8	24,1	23,2	21,8	20,1	17,9	15,3
LNESH50-160/30/P25RCS4/4	242 306,47	RU2030302007	DN50		3	70	22,0	20,6	19,5	18,1	16,4			
LNESH50-160/40/P25VCS4/4	291 809,30	RU2030302008	DN50		4	80	27,0	25,9	25,1	23,9	22,5	20,7	18,4	
LNESH50-160/55/P25VCS4/4	312 513,33	RU2030302009	DN50		5,5	99	33,0	32,6	32	31,1	29,9	28,2	26,3	24,1
LNESH50-160/75/P25VCS4/4	340 294,49	RU2030302010	DN50		7,5	118	40,0	39,6	39,1	38,3	37,2	35,9	34,2	32,4
LNESH50-200/55/P25VCS4/4	315 374,67	RU2030303009	DN50		5,5	119	35,0	33,3	32,2	30,4	27,8	24,3		
LNESH50-200/75/P25VCS4/4	344 248,66	RU2030303010	DN50		7,5	138	43,0	41,1	39,9	38,4	36,3	33,5	29,7	
LNESH50-200/110/P25VCS4/4	373 446,07	RU2030303012	DN50		11	155	55,0	54,1	53,1	51,7	49,9	47,4	44,3	40,5
LNESH50-250/220/P25VCS4/4	623 674,27	RU2030304015	DN50		22	204	96,0	94,9	94	92,8	91,2	89,2	86,9	84,1
LNESH50-250/110/P25VCS4/4	377 820,48	RU2030304012	DN50		11	138	61,0	57,8	56,6	55,2	53,6	51,6		
LNESH50-250/150/P25VCS4/4	484 764,35	RU2030304013	DN50		15	184	73,0	71,6	70,3	68,8	67	65	62,6	59,8
LNESH50-250/185/P25VCS4/4	553 342,78	RU2030304014	DN50		18,5	206	84,0	83,1	81,9	80,4	78,6	76,5	74	71,2

Модель	Розничная цена без НДС, руб.	Артикул	Подкл. вх./вых.	Монт. длин. [мм]	Мощность [кВт]	Вес [кг]	Q [м³/ч] 0	27	45	54	72	81	90	99
							[л/мин] 0	450	750	900	1200	1350	1500	1650
							Н= напор [м]							
LNESH65-125/30/P25RCS4/4	242 895,63	RU2030401007	DN65		3	91	17,0	15,7	12,8					
LNESH65-125/40/P25VCS4/4	284 910,36	RU2030401008	DN65		4	94	22,0	20,2	17,8	15,8				
LNESH65-125/55/P25VCS4/4	312 430,93	RU2030401009	DN65		5,5	111	28,0	26	24,3	22,7	17,6			
LNESH65-125/75/P25VCS4/4	343 576,07	RU2030401010	DN65		7,5	132	31,0	29	27,6	26,5	22,6	19,7		
LNESH65-160/55/P25VCS4/4	322 358,07	RU2030402009	DN65		5,5	111	27,0	24,7	22,7	21	15,7	12,1		
LNESH65-160/75/P25VCS4/4	343 576,07	RU2030402010	DN65		7,5	125	33,0	31,6	29,9	28,5	24,1	21,1	17,6	
LNESH65-160/110/P25VCS4/4	385 139,66	RU2030402012	DN65		11	149	43,0	40,9	39,4	38,2	34,8	32,4	29,5	26,1
LNESH65-200/110/P25VCS4/4	389 851,91	RU2030403012	DN65		11	142	43,0	43,2	41,4	39,9	35,7			
LNESH65-200/150/P25VCS4/4	481 145,96	RU2030403013	DN65		15	188	54,0	54,4	52,5	50,8	46,2	43,6	40,8	
LNESH65-200/185/P25VCS4/4	550 063,26	RU2030403014	DN65		18,5	199	62,0	62,4	60,7	59,1	54,8	52,3	49,6	46,4
LNESH65-250/150/P25VCS4/4	486 699,72	RU2030404013	DN65		15	188	59,0	59,2	56,6	54,3	48,7			
LNESH65-250/185/P25VCS4/4	556 709,85	RU2030404014	DN65		18,5	199	67,0	67,5	65	62,9	57,3	54		
LNESH65-250/220/P25VCS4/4	628 974,65	RU2030404015	DN65		22	208	75,0		72,9	70,7	64,9	61,4	57,6	

Трехфазный 2-х полюсной двигатель (2900 об/мин), класс эффективности IE3 от 0,75 кВт, индекс MEI свыше 0,4

Модель	Розничная цена без НДС, руб.	Артикул	Подкл. вх./вых.	Монт. длин. [мм]	Мощность [кВт]	Вес [кг]	Q [м³/ч] 0	52	84	116	132	148	164	180
							[л/мин] 0	867	1400	1933	2200	2467	2733	3000
							H= напор [м]							
LNESH80-160/75/P25VCC4/4	346 351,92	RU2030502010	DN80		7,5	137	28,0	25,9	21,8	16				
LNESH80-160/110/P25VCC4/4	393 470,30	RU2030502012	DN80		11	146	35,0	32,5	28,4	22,3	18,7	14,6		
LNESH80-160/150/P25VCC4/4	491 831,18	RU2030502013	DN80		15	192	43,0	41,4	37,9	32,4	29	25,2	21,1	
LNESH80-160/185/P25VCC4/4	523 645,82	RU2030502014	DN80		18,5	203	47,0	44,1	41,2	36,5	33,4	29,9	26,1	22
LNESH80-200/110/P25VCC4/4	399 780,08	RU2030503012	DN80		11	161	36,0	34,1	29,1					
LNESH80-200/150/P25VCC4/4	491 831,18	RU2030503013	DN80		15	200	43,0	41,7	37,1	29,2				
LNESH80-200/185/P25VCC4/4	540 555,33	RU2030503014	DN80		18,5	209	50,0	48,6	44,2	36,8	31,5			
LNESH80-200/220/P25VCC4/4	572 435,89	RU2030503015	DN80		22	220	55,0	54,6	50,3	43,6	38,8	32,4		
LNESH80-250/220/P25VCC4/4	594 647,84	RU2030504015	DN80		22	220	52,0	52,8	49	42,8	38,8	33,7		

Модель	Розничная цена без НДС, руб.	Артикул	Подкл. вх./вых.	Монт. длин. [мм]	Мощность [кВт]	Вес [кг]	Q [м³/ч] 0	92	140	164	188	212	236	260
							[л/мин] 0	1533	2333	2733	3133	3533	3933	4333
							H= напор [м]							
LNESH100-160/110/P25VCC4/4	397 676,82	RU2030602012	DN100		11	180	26,0	23,2	18,4	15,8	13,1			
LNESH100-160/150/P25VCC4/4	496 964,70	RU2030602013	DN100		15	214	32,0	29,3	25,7	23,1	20	16,6		
LNESH100-160/185/P25VCC4/4	549 474,10	RU2030602014	DN100		18,5	178	36,0	33,8	30,5	28,1	25,1	21,6	17,5	
LNESH100-160/220/P25VCC4/4	581 860,39	RU2030602015	DN100		22	222	42,0	38,6	36,1	33,9	31	27,6	23,8	19,7
LNESH100-200/220/P25VCC4/4	595 152,54	RU2030603015	DN100		22	236	46,0	42,9	37,3	34,3	31,1	27,1	21,7	

Трехфазный 4-х полюсной двигатель (1450 об/мин), класс эффективности IE3 от 0,75 кВт, индекс MEI свыше 0,4

Модель	Розничная цена без НДС, руб.	Артикул	Подкл. вх./вых.	Монт. длин. [мм]	Мощность [кВт]	Вес [кг]	Q [м³/ч] 0	7	11	15	17	19	21	23
							[л/мин] 0	117	183	250	283	317	350	383
							H= напор [м]							
LNESH40-160/05/S45RCS4/4	213 446,90	RU2030202002	DN40	320	0,55	57	8,0	8,1	7,5	6,3	5,5	4,6		
LNESH40-160/07/X45RCS4/4	213 446,90	RU2030202003	DN40	320	0,75	57	10,0	9,8	9,3	8,3	7,6	6,7	5,7	4,6
LNESH40-200/05/S45RCS4/4	216 644,02	RU2030203002	DN40	440	0,55	74	9,0	8,5	7,5	5,5				
LNESH40-200/07/X45RCS4/4	222 618,02	RU2030203003	DN40	440	0,75	77	11,0	10,6	9,8	8,2	7			
LNESH40-200/11/P45RCS4/4	229 685,88	RU2030203004	DN40	440	1,1	83	14,0	13,3	12,6	11,5	10,6	9,3	7,8	
LNESH40-250/11/P45RCS4/4	233 723,48	RU2030204004	DN40	440	1,1	83	15,0	14,1	13,3	11,9	10,8			
LNESH40-250/15/P45RCS4/4	240 706,88	RU2030204005	DN40	440	1,5	87	19,0	18,1	17,4	16,1	15,1	13,9	12,4	
LNESH40-250/22/P45RCS4/4	249 707,02	RU2030204006	DN40	440	2,2	105	23,0		21,4	20,3	19,5	18,5	17,4	16,2

Модель	Розничная цена без НДС, руб.	Артикул	Подкл. вх./вых.	Монт. длин. [мм]	Мощность [кВт]	Вес [кг]	Q [м³/ч] 0	11	14	17	20	23	26	28
							[л/мин] 0	183	233	283	333	383	433	467
							H= напор [м]							
LNESH50-125/05/S45RCS4/4	220 093,49	RU2030301002	DN50	340	0,55	61	6,0	6	5,8	5,5	5	4,4	3,6	3
LNESH50-160/05/S45RCS4/4	222 196,75	RU2030302002	DN50	340	0,55	61	6,0	6,2	6	5,6	5,1	4,5		
LNESH50-160/07/X45RCS4/4	230 190,58	RU2030302003	DN50	340	0,75	64	8,0	8	7,9	7,6	7,2	6,7	6	5,5
LNESH50-160/11/P45RCS4/4	232 124,92	RU2030302004	DN50	340	1,1	70	10,0	9,7	9,6	9,4	9	8,6	8,1	7,7
LNESH50-200/07/X45RCS4/4	234 564,99	RU2030303003	DN50	440	0,75	80	9,0	8,2	7,8	7,3	6,5			
LNESH50-200/11/P45RCS4/4	237 089,52	RU2030303004	DN50	440	1,1	86	12,0	11,5	11,2	10,7	10,1	9,2	8,1	7,2
LNESH50-200/15/P45RCS4/4	239 865,37	RU2030303005	DN50	440	1,5	90	13,0	13,1	12,9	12,4	11,8	11	9,9	9,1
LNESH50-250/11/P45RCS4/4	239 865,37	RU2030304004	DN50		1,1	86	13,0	12,8	12,4	11,9	11,3			
LNESH50-250/15/P45RCS4/4	242 641,22	RU2030304005	DN50		1,5	90	15,0	14,4	14,1	13,7	13,1	12,4	11,5	
LNESH50-250/22/P45RCS4/4	252 148,12	RU2030304006	DN50		2,2	108	21,0		19,9	19,4	18,9	18,2	17,4	16,8
LNESH50-250/30/P45RCS4/4	264 687,34	RU2030304007	DN50		3	112	24,0		23,1	22,7	22,2	21,5	20,8	20,2

Трехфазный 4-х полюсной двигатель (1450 об/мин), класс эффективности IE3 от 0,75 кВт, индекс MEI свыше 0,4

Модель	Розничная цена без НДС, руб.	Артикул	Подкл. вх./вых.	Монт. длин. [мм]	Мощность [кВт]	Вес [кг]	Q [м³/ч] 0	19	24	29	34	39	44	49
							[л/мин] 0	317	400	483	567	650	733	817
							H= напор [м]							
LNESH65-125/07/X45RCS4/4	231 199,98	RU2030401003	DN65	360	0,75	76	7,0	6,1	5,8	5,3	4,5	3,6	2,4	
LNESH65-125/11/P45RCS4/4	233 806,91	RU2030401004	DN65	360	1,1	82	8,0	6,9	6,6	6,2	5,7	4,9	3,8	2,6
LNESH65-160/07/X45RCS4/4	231 199,98	RU2030402003	DN65	360	0,75	76	7,0	5,9	5,6	5	4,3	3,3		
LNESH65-160/11/P45RCS4/4	236 415,90	RU2030402004	DN65	360	1,1	82	9,0	8,8	8,4	8	7,5	6,7	5,8	4,7
LNESH65-125/05/S45RCS4/4	226 993,46	RU2030401002	DN65	360	0,55	73	5,0	4,6	4,1	3,5	2,7	1,7		
LNESH65-160/15/P45RCS4/4	240 371,10	RU2030402005	DN65	360	1,5	90	11,0	9,8	9,5	9,1	8,6	8	7,2	6,2
LNESH65-200/11/P45RCS4/4	239 022,83	RU2030403004	DN65	475	1,1	90	9,0	8,8	8,4	7,9	7,3	6,4		
LNESH65-200/15/P45RCS4/4	244 239,78	RU2030403005	DN65	475	1,5	39	10,0	10,3	10	9,5	8,8	8	7	
LNESH65-200/22/P45RCS4/4	258 962,60	RU2030403006	DN65	475	2,2	115	15,0	14,9	14,5	14	13,3	12,5	11,7	10,8
LNESH65-250/22/P45RCS4/4	258 962,60	RU2030404006	DN65		2,2	112	16,0	16	15,5	14,8	14	13	12	10,8
LNESH65-250/30/P45RCS4/4	269 649,88	RU2030404007	DN65		3	115	19,0	18,1	17,6	16,9	16	15	14	12,8
LNESH65-250/40/P45VCS4/4	316 123,48	RU2030404008	DN65		4	135	23,0	22,8	22,4	21,9	21,1	20,2	19,2	18,1

Модель	Розничная цена без НДС, руб.	Артикул	Подкл. вх./вых.	Монт. длин. [мм]	Мощность [кВт]	Вес [кг]	Q [м³/ч] 0	23	34	45	56	67	78	89
							[л/мин] 0	383	567	750	933	1117	1300	1483
							H= напор [м]							
LNESH80-160/11/P45RCC4/4	242 641,22	RU2030502004	DN80	420	1,1	92	8,0	7,1	6,5	5,7	4,7	3,5		
LNESH80-160/15/P45RCC4/4	243 820,57	RU2030502005	DN80	420	1,5	96	9,0	8,2	7,6	6,8	5,7	4,5		
LNESH80-160/22/P45RCC4/4	251 223,18	RU2030502006	DN80	420	2,2	110	12,0	11,1	10,6	10	9,1	8	6,8	5,3
LNESH80-200/15/P45RCC4/4	244 913,40	RU2030503005	DN80		1,5	103	9,0	8,6	7,9	6,9	5,2			
LNESH80-200/22/P45RCC4/4	255 934,40	RU2030503006	DN80		2,2	114	12,0	12	11,3	10,4	9,1	7,3		
LNESH80-200/30/P45RCC4/4	264 769,74	RU2030503007	DN80		3	118	14,0	13,6	13	12,1	10,9	9,1		
LNESH80-200/40/P45VCC4/4	310 992,02	RU2030503008	DN80		4	135	17,0	17,1	16,7	15,9	14,7	13,1	11	8,5

Модель	Розничная цена без НДС, руб.	Артикул	Подкл. вх./вых.	Монт. длин. [мм]	Мощность [кВт]	Вес [кг]	Q [м³/ч] 0	23	45	56	78	100	111	130
							[л/мин] 0	383	750	933	1300	1667	1850	2167
							H= напор [м]							
LNESH80-250/30/P45RCC4/4	265 696,74	RU2030504007	DN80		3	118	13,0	13,1	11,8	10,7	7,2			
LNESH80-250/40/P45VCC4/4	320 582,35	RU2030504008	DN80		4	137	16,0	16,1	14,9	13,8	10,8			
LNESH80-250/55/P45VCC4/4	351 300,04	RU2030504009	DN80		5,5	152	21,0	21,3	20,3	19,3	16,6	12,8		
LNESH80-250/75/P45VCC4/4	386 315,92	RU2030504010	DN80		7,5	200	24,0	24,5	23,7	22,9	20,6	17	14,6	

Модель	Розничная цена без НДС, руб.	Артикул	Подкл. вх./вых.	Монт. длин. [мм]	Мощность [кВт]	Вес [кг]	Q [м³/ч] 0	35	67	83	99	115	131	147
							[л/мин] 0	583	1117	1383	1650	1917	2183	2450
							H= напор [м]							
LNESH100-160/15/P45RCC4/4	255 768,57	RU2030602005	DN100	500	1,5	115	6,0	5,9	4,7	3,8	2,9			
LNESH100-160/22/P45RCC4/4	270 236,98	RU2030602006	DN100	500	2,2	126	9,0	8,5	7,6	6,8	5,8	4,6		
LNESH100-160/30/P45RCC4/4	276 885,63	RU2030602007	DN100	500	3	130	10,0	9,8	9	8,3	7,3	6,2	4,8	
LNESH100-200/30/P45RCC4/4	276 885,63	RU2030603007	DN100		3	149	11,0	10,8	9,5	8,5	7,2	5,6		
LNESH100-200/40/P45VCC4/4	328 743,04	RU2030603008	DN100		4	153	13,0	12,9	11,8	10,8	9,6	8,1	6,3	
LNESH100-200/55/P45VCC4/4	354 749,51	RU2030603009	DN100		5,5	175	17,0	16,9	15,8	14,9	13,8	12,3	10,7	8,7
LNESH100-250/55/P45VCC4/4	354 749,51	RU2030604009	DN100		5,5	171	18,0	18,1	17	16	14,7	13,2		
LNESH100-250/75/P45VCC4/4	405 583,10	RU2030604010	DN100		7,5	176	21,0	20,7	19,7	18,8	17,5	15,9	14,2	
LNESH100-250/110/P45VCC4/4	436 295,64	RU2030604012	DN100		11	235	25,0	24	23,1	22,4	21,3	20	18,3	16,4



LNTЕ

LNTЕ - двоянный центробежный моноблочный насос с электродвигателем с удлиненным валом. Фланцевым присоединением.

Области применения

Отопление, вентиляция, кондиционирование в ЖКХ.

Характеристики

Подача: до 275 м³/ч

Напор: до 94 м

Мощность: 0,25 ÷ 22 кВт

Рабочее давление: 16 бар

Температура окружающей среды: 0°C ÷ 40°C

Температура перекачиваемой жидкости: -25°C ÷ +120°C

Двигатель

Напряжение: 1 ~220-240 В, 3 ~230/400 В

Класс изоляции: F

Степень защиты корпуса: IP55

Группа скидок

G5

1-фазные 1 x 220-240 В, 50 Гц. Присоединение DN 32 ÷ DN 50.

Модель	Розничная цена без НДС, руб.	Артикул	Подключ. вх./вых.	Мощность [кВт]	Вес [кг]	Q [м ³ /ч] 0	14	22	30	38	42	46	54
						[л/мин] 0	117	183	250	317	350	383	450
						Н= напор [м]							
LNTЕ 32-160/07A/S25HCS4	83 285,80	101891550	DN32	2x 0,75	73	11,0	10,1	8,2	5,3				
LNTЕ 32-160/07/S25HCS4	94 681,72	101891560	DN32	2x 0,75	73	13,0	12,5	10,5	7,3				
LNTЕ 32-160/11/S25HCS4	98 343,37	101891570	DN32	2x 1,1	73	16,0	16,7	15,1	12,4	8,6			
LNTЕ 32-160/15/S25HCS4	104 176,26	101891580	DN32	2x 1,5	83	21,0	21,1	19,4	16,7	13,4	11,4		
LNTЕ 32-160/22/P25HCS4	160 129,98	101891590	DN32	2x 2,2	105	26,0	27,1	25,8	23,3	20,3	18,7	16,9	

Модель	Розничная цена без НДС, руб.	Артикул	Подключ. вх./вых.	Мощность [кВт]	Вес [кг]	Q [м ³ /ч] 0	30	36	42	48	54	60	72
						[л/мин] 0	250	300	350	400	450	500	600
						Н= напор [м]							
LNTЕ 40-125/11/S25HCS4	131 250,84	101891700	DN40	2x 1,1	77	14,0	12,3	10,6	8,6				
LNTЕ 40-125/15/S25HCS4	139 159,18	101891710	DN40	2x 1,5	81	18,0	16,8	15,5	13,8	11,7			
LNTЕ 40-125/22/P25HCS4	148 077,95	101891720	DN40	2x 2,2	95	23,0	22,2	21,1	19,7	17,9	15,8	13,4	
LNTЕ 40-160/22/P25HCS4	по запросу	101891740	DN40	2x 2,2	95	24,0	22,5	21,7	20,6	19,3	17,8		

1-фазные 1 x 220-240 В, 50 Гц. Присоединение DN 32 ÷ DN 50.

Модель	Розничная цена без НДС, руб.	Артикул	Подключ. вх./вых.	Мощность [кВт]	Вес [кг]	Q [м³/ч] 0	40	50	60	70	80	90	110
						[л/мин] 0	333	417	500	583	667	750	917
						Н= напор [м]							
LNTE 50-125/15/S25HCS4	153 293,87	101891820	DN50	2x 1,5	90	14,0	12,2	11,2	10	8,6			
LNTE 50-125/22/P25HCS4	164 399,33	101891830	DN50	2x 2,2	104	18,0	16,7	15,9	14,8	13,5	12,1		

Трехфазный 2-х полюсной двигатель (2900 об/мин), класс эффективности IE3 от 0,75 кВт, индекс MEI свыше 0,4
Напряжение: 3x230/400 В до 3 кВт включительно, 3x400 В от 4 кВт, 50 Гц

Модель	Розничная цена без НДС, руб.	Артикул	Подключ. вх./вых.	Мощность [кВт]	Вес [кг]	Q [м³/ч] 0	14	22	30	38	42	46	54
						[л/мин] 0	117	183	250	317	350	383	450
						Н= напор [м]							
LNTE 32-160/07A/S25RCS4	83 285,80	101890180	DN32	2x 0,75	76	11,0	10,1	8,2	5,3				
LNTE 32-160/07/S25RCS4	94 681,72	101890190	DN32	2x 0,75	73	13,0	12,5	10,5	7,3				
LNTE 32-160/11/S25RCS4	98 343,37	101890200	DN32	2x 1,1	73	16,0	16,7	15,1	12,4	8,6			
LNTE 32-160/15/S25RCS4	104 176,26	101890210	DN32	2x 1,5	83	21,0	21,1	19,4	16,7	13,4	11,4		
LNTE 32-160/22/P25RCS4	160 129,98	101890220	DN32	2x 2,2	105	26,0	27,1	25,8	23,3	20,3	18,7	16,9	
LNTE 32-160/30/P25RCS4	166 233,76	101890230	DN32	2x 3	97	35,0	35,9	34,6	32,1	29	27,4	25,6	21,5

Модель	Розничная цена без НДС, руб.	Артикул	Подключ. вх./вых.	Мощность [кВт]	Вес [кг]	Q [м³/ч] 0	30	36	42	48	54	60	72
						[л/мин] 0	250	300	350	400	450	500	600
						Н= напор [м]							
LNTE 40-125/11/S25RCS4	119 471,76	101890360	DN40	2x 1,1	79	14,0	12,3	10,6	8,6				
LNTE 40-125/15/S25RCS4	126 538,59	101890370	DN40	2x 1,5	83	18,0	16,8	15,5	13,8	11,7			
LNTE 40-125/22/P25RCS4	134 615,85	101890380	DN40	2x 2,2	95	23,0	22,2	21,1	19,7	17,9	15,8	13,4	
LNTE 40-125/30/P25RCS4	151 442,96	101890390	DN40	2x 3	110	27,0	27,1	26,2	25	23,5	21,6	19,4	
LNTE 40-160/22/P25RCS4	по запросу	101890410	DN40	2x 2,2	97	24,0	22,5	21,7	20,6	19,3	17,8		
LNTE 40-160/30/P25RCS4	159 014,49	101890420	DN40	2x 3	98	29,0	28,9	28,1	27	25,6	24	22,2	
LNTE 40-160/40/P25VCS4	186 105,55	101890430	DN40	2x 4	106	34,0	33,5	32,3	31	29,6	27,9	26,1	22
LNTE 40-160/55/P25VCS4	213 870,23	101890440	DN40	2x 5,5	125	39,0	39,5	38,7	37,7	36,3	34,7	32,8	28,3
LNTE 40-200/30/P25RCS4	по запросу	101890460	DN40	2x 3	133	33,0	29,7	28,4					
LNTE 40-200/40/P25VCS4	186 105,55	101890470	DN40	2x 4	136	38,0	35,8	34,5	33,2	31,5			
LNTE 40-200/55/P25VCS4	213 870,23	101890480	DN40	2x 5,5	160	46,0	43,4	42,2	40,9	39,4	37,7	35,7	
LNTE 40-250/75/P25VCS4	по запросу	101890510	DN40	2x 7,5	197	60,0	57,3	55,8	53,9	51,9			
LNTE 40-200/75/P25VCS4	251 898,86	101890490	DN40	2x 7,5	195	57,0	54,1	53	51,7	50,2	48,7	47	42,6
LNTE 40-250/92/P25VCS4	297 835,83	101890520	DN40	2x 9,2	236	67,0	65,3	63,7	62	59,9	57,7		
LNTE 40-250/110/P25VCS4	319 710,97	101890530	DN40	2x 11	212	75,0	73,7	72,2	70,5	68,5	66,3	64	
LNTE 40-250/150/P25VCS4	322 066,58	101890540	DN40	2x 15	322	90,0	88,4	87	85,2	83,3	81,2	78,9	73,8

Модель	Розничная цена без НДС, руб.	Артикул	Подключ. вх./вых.	Мощность [кВт]	Вес [кг]	Q [м³/ч] 0	40	50	60	70	80	90	110
						[л/мин] 0	333	417	500	583	667	750	917
						Н= напор [м]							
LNTE 50-125/22/P25RCS4	149 424,16	101890630	DN50	2x 2,2	100	18,0	16,7	15,9	14,8	13,5	12,1		
LNTE 50-125/30/P25RCS4	160 192,81	101890640	DN50	2x 3	110	23,0	21,4	20,7	19,8	18,5	17	15,3	
LNTE 50-160/30/P25RCS4	170 793,57	101890670	DN50	2x 4	104	26,0	24,4	23,9	23,2	22,2	20,8	19,1	
LNTE 50-160/40/P25VCS4	234 567,05	101890680	DN50	2x 4	110	26,0	25,5	25	24,2	23,1	21,7		
LNTE 50-160/55/P25VCS4	234 567,05	101890690	DN50	2x 5,5	137	34,0	33,6	33,4	32,8	31,8	30,3	28,5	
LNTE 50-160/75/P25VCS4	266 538,25	101890700	DN50	2x 5,5	175	36,0	35,2	34,1	32,8	31,1	29		
LNTE 50-125/15/S25RCS4	139 327,07	101890620	DN50	2x 1,5	90	14,0	12,2	11,2	10	8,6			
LNTE 50-200/55/P25VCS4	217 425,79	101890720	DN50	2x 7,5	165	39,0	38,9	38,7	38,3	37,5	36,3	34,7	30,5
LNTE 50-200/75/P25VCS4	269 230,67	101890730	DN50	2x 7,5	203	43,0	42,3	41,2	39,9	38,4	36,7	34,5	
LNTE 50-125/40/P25VCS4	219 255,07	101890650	DN50	2x 3	116	23,0	22,3	21,6	20,4	18,6			
LNTE 50-200/92/P25VCS4	312 308,36	101890740	DN50	2x 9,2	229	48,0	47,7	46,7	45,4	44	42,3	40,4	35
LNTE 50-200/110/P25VCS4	342 091,84	101890750	DN50	2x 11	254	53,0	53,5	52,5	51,2	49,8	48,3	46,4	41,8
LNTE 50-250/110/P25VCS4	342 091,84	101890780	DN50	2x 11	229	54,0	53,8	52,8	51,3	49,4	47		
LNTE 50-250/92/P25VCS4	по запросу	101890770	DN50	2x 11	224	48,0	47,7	46,7	45,4	44	42,3	40,4	35
LNTE 50-250/150/P25VCS4	344 446,42	101890790	DN50	2x 15	311	72,0	72	71,3	70,2	68,7	66,8	64,5	58,7
LNTE 50-250/185/P25VCS4	422 355,62	101890800	DN50	2x 18,5	320	82,0	82,5	81,9	81	79,6	77,9	75,8	70,5
LNTE 50-250/220/P25VCS4	504 133,50	101890810	DN50	2x 22	374	93,0	93	92,5	91,7	90,4	88,8	86,9	82

Трехфазный 2-х полюсной двигатель (2900 об/мин), класс эффективности IE3 от 0,75 кВт, индекс MEI свыше 0,4

Напряжение: 3x230/400 В до 3 кВт включительно, 3x400 В от 4 кВт, 50 Гц

Модель	Розничная цена без НДС, руб.	Артикул	Подключ. вх./вых.	Мощность [кВт]	Вес [кг]	Q [м³/ч] 0	68	84	100	116	132	148	164
						[л/мин] 0	567	700	833	967	1100	1233	1367
						H= напор [м]							
LNTE 65-125/30/P25RCS4	175 841,60	101890890	DN65	2x 3	125	17,0	15,1	13,8	12,2	10,4			
LNTE 65-125/40/P25VCS4	198 221,44	101890900	DN65	2x 4	131	22,0	19,7	18,4	16,8	14,8	12,5		
LNTE 65-125/55/P25VCS4	247 861,26	101890910	DN65	2x 5,5	156	27,0	25,3	24,3	22,8	20,9	18,7	16,1	13,3
LNTE 65-125/75/P25VCS4	261 490,22	101890920	DN65	2x 7,5	189	31,0	28,9	28	26,8	25,3	23,4	21,2	18,7
LNTE 65-160/55/P25VCS4	203 742,24	101890940	DN65	2x 5,5	145	27,0	25,4	24,5	23,3	21,7	19,7	17,5	15
LNTE 65-160/92/P25VCS4	300 529,28	101890960	DN65	2x 9,2	196	37,0	35,1	34,2	33	31,4	29,5	27,3	24,7
LNTE 65-160/75/P25VCS4	274 952,32	101890950	DN65	2x 7,5	186	33,0	31,3	30,4	29,2	27,6	25,7	23,3	20,7
LNTE 65-160/110/P25VCS4	326 105,21	101890970	DN65	2x 11	207	42,0	39,8	38,9	37,7	36,2	34,4	32,2	29,7
LNTE 65-200/92/P25VCS4	по запросу	101890990	DN65	2x 9,2	228	37,0	36,7	35,9	34,7	33,2	30,9		
LNTE 65-200/110/P25VCS4	344 278,53	101891000	DN65	2x 11	262	43,0	42,6	41,6	40,4	38,8	36,8	34,1	
LNTE 65-200/150/P25VCS4	348 318,19	101891010	DN65	2x 15	300	54,0	54,4	53,4	52	50,4	48,5	46,2	43,3
LNTE 65-200/185/P25VCS4	458 700,20	101891020	DN65	2x 18,5	364	62,0	61,8	60,5	59	57,2	55,1	52,6	49,7
LNTE 65-250/150/P25VCS4	по запросу	101891040	DN65	2x 15	296	59,0	58,8	57	54,6	51,4	47,6	43,1	38,1
LNTE 65-250/185/P25VCS4	481 754,69	101891050	DN65	2x 18,5	364	65,0	66,4	65,2	63,6	61,3	58,5	55,3	51,5
LNTE 65-250/220/P25VCS4	549 904,64	101891060	DN65	2x 22	350	74,0	75,6	74,5	73	70,9	68,3	65,3	61,7

Модель	Розничная цена без НДС, руб.	Артикул	Подключ. вх./вых.	Мощность [кВт]	Вес [кг]	Q [м³/ч] 0	52	136	168	200	232	264	328
						[л/мин] 0	867	1133	1400	1667	1933	2200	2733
						H= напор [м]							
LNTE 80-125/40/P25VCC4	252 301,59	101891140	DN80	2x 4	181								
LNTE 80-125/110/P25VCC4	260 982,43	101891180	DN80	2x 11	-								
LNTE 80-160/55/P25VCC4	224 438,03	101891190	DN80	2x 5,5	206	21,0	19,5	17,2	14,1	10,4			
LNTE 80-160/75/P25VCC4	285 047,35	101891200	DN80	2x 7,5	248	27,0	25	23,2	20,5	17,1	13,1		
LNTE 80-160/92/P25VCC4	309 279,13	101891210	DN80	2x 9,2	270	31,0	29,3	27,7	25,3	22,2	18,4		
LNTE 80-160/110/P25VCC4	333 341,99	101891220	DN80	2x 11	246	34,0	32,9	31,5	29,3	26,4	22,8	18,7	
LNTE 80-160/150/P25VCC4	358 581,11	101891230	DN80	2x 15	336	42,0	40,6	39,5	37,7	35,2	32,1	28,3	
LNTE 80-160/185/P25VCC4	392 572,14	101891240	DN80	2x 18,5	350	44,0	43,1	42,1	40,4	38,1	35,1	31,4	22,8

Модель	Розничная цена без НДС, руб.	Артикул	Подключ. вх./вых.	Мощность [кВт]	Вес [кг]	Q [м³/ч] 0	57	202	290	378	422	466	510
						[л/мин] 0	950	1683	2417	3150	3517	3883	4250
						H= напор [м]							
LNTE 100-160/110/P25VCC4	370 528,08	101891300	DN100	2x 11	277	25,0	23,5	21,3	16,9				
LNTE 100-160/150/P25VCC4	416 802,89	101891310	DN100	2x 15	362	32,0	30,9	28,6	24,5				
LNTE 100-160/185/P25VCC4	444 230,76	101891320	DN100	2x 18,5	366	37,0	35,4	33,2	29,4	23,5			
LNTE 100-160/220/P25VCC4	455 673,03	101891330	DN100	2x 22	380	41,0	39,7	37,5	34	28,6	25		

Трехфазный 4-х полюсной двигатель (14500 об/мин), класс эффективности IE3 от 0,75 кВт, индекс MEI свыше 0,4
Напряжение: 3x230/400 В, 50 Гц

Модель	Розничная цена без НДС, руб.	Артикул	Подключ. вх./вых.	Мощность [кВт]	Вес [кг]	Q [м³/ч] 0 [л/мин] 0							
						3	10	14	18	22	26		
						50	83,3	117	150	183	217		
						H= напор [м]							
LNTE 32-160/02A/S45RCS4	72 978,59	101894200	DN32	2x 0,25	67	4,0	4,2	3,9	3,2				
LNTE 32-160/02/S45RCS4	99 088,06	101894220	DN32	2x 0,25	67	6,0	6,5	6,2	5,6	4,8	3,7		
LNTE 32-160/03/S45RCS4	101 298,44	101894230	DN32	2x 0,37	53	9,0	8,5	8,2	7,6	6,8	5,9	4,8	

Модель	Розничная цена без НДС, руб.	Артикул	Подключ. вх./вых.	Мощность [кВт]	Вес [кг]	Q [м³/ч] 0 [л/мин] 0							
						8	20	24	28	32	36	40	
						133	167	200	233	267	300	333	
						H= напор [м]							
LNTE 40-125/02B/S45RCS4	92 211,78	101894360	DN40	2x 0,25	80	3,0	2,7	2	1,2				
LNTE 40-125/02A/S45RCS4	92 211,78	101894370	DN40	2x 0,25	70	4,0	3,7	3,2	2,4				
LNTE 40-125/02/S45RCS4	92 211,78	101894380	DN40	2x 0,25	67	5,0	5	4,6	3,9	3,1			
LNTE 40-125/03/S45RCS4	113 918,00	101894390	DN40	2x 0,37	72	6,0	6,2	5,8	5,3	4,6	3,7		
LNTE 40-160/02/S45RCS4	по запросу	101894410	DN40	2x 0,25	67	6,0	5,7	5,2					
LNTE 40-160/03/S45RCS4	117 283,01	101894420	DN40	2x 0,37	72	7,0	7,1	6,7	6,1	5,4			
LNTE 40-160/05/S45RCS4	127 883,77	101894430	DN40	2x 0,55	77	8,0	8,3	7,9	7,4	6,8	6,1	5,2	
LNTE 40-160/07/X45RCS4	127 883,77	101894440	DN40	2x 0,75	82	9,0	9,6	9,3	8,8	8,3	7,5	6,7	5,8
LNTE 40-200/05A/S45RCS4	по запросу	101894460	DN40	2x 0,55	105	8,0	7,2	6,7	6,1	5,3			
LNTE 40-200/05/S45RCS4	133 100,72	101894470	DN40	2x 0,55	105	9,0	8,3	7,9	7,3	6,6	5,7		
LNTE 40-200/07/X45RCS4	140 672,25	101894480	DN40	2x 0,75	108	11,0	10,6	10,2	9,7	9,1	8,3	7,4	
LNTE 40-200/11/P45RCS4	153 797,54	101894490	DN40	2x 1,1	123	14,0	13,2	12,8	12,4	11,8	11,2	10,4	9,5
LNTE 40-250/15B/P45RCS4	по запросу	101894510	DN40	2x 1,5	130	15,0	14,1	13,5	12,7	11,9	11	10	
LNTE 40-250/15A/P45RCS4	160 360,70	101894520	DN40	2x 1,5	140	17,0	16,1	15,5	14,8	14	13,1	12,1	11
LNTE 40-250/15/P45RCS4	198 726,14	101894530	DN40	2x 1,5	134	19,0	18,2	17,6	16,9	16,1	15,2	14,3	13,2
LNTE 40-250/22/P45RCS4	224 975,69	101894540	DN40	2x 2,2	151	22,0	21,9	21,3	20,6	19,8	19	18,1	17,1

Модель	Розничная цена без НДС, руб.	Артикул	Подключ. вх./вых.	Мощность [кВт]	Вес [кг]	Q [м³/ч] 0 [л/мин] 0							
						8	28	40	52	58	64	70	
						133	233	333	433	483	533	583	
						H= напор [м]							
LNTE 50-125/02A/S45RCS4	95 745,71	101894620	DN50	2x 0,25	85	4,0	3,2	2,7					
LNTE 50-125/02/S45RCS4	95 745,71	101894630	DN50	2x 0,25	85	5,0	4,2	3,8					
LNTE 50-125/03/S45RCS4	114 760,54	101894640	DN50	2x 0,37	80	6,0	5,2	4,9	4,1				
LNTE 50-125/05/S45RCS4	134 279,04	101894650	DN50	2x 0,55	82	6,0	5,9	5,5	4,8	3,8			
LNTE 50-160/03/S45RCS4	по запросу	101894670	DN50	2x 0,37	84	6,0	5,5	5,1					
LNTE 50-160/05/S45RCS4	138 317,67	101894680	DN50	2x 0,55	84	7,0	6,7	6,4	5,5				
LNTE 50-160/07/X45RCS4	149 592,05	101894690	DN50	2x 0,75	91	8,0	8,3	8,1	7,4	6,2	5,5		
LNTE 50-160/11/P45RCS4	158 172,98	101894700	DN50	2x 1,1	109	10,0	9,6	9,4	8,8	7,8	7,1	6,4	
LNTE 50-200/07/X45RCS4	по запросу	101894720	DN50	2x 0,75	127	9,0		8,1	7				
LNTE 50-200/11A/P45RCS4	161 034,32	101894730	DN50	2x 1,1	138	11,0		9,8	8,8	7,3			
LNTE 50-200/11/P45RCS4	161 034,32	101894740	DN50	2x 1,1	137	12,0		11,2	10,2	8,9	7,9		
LNTE 50-200/15/P45RCS4	180 048,12	101894750	DN50	2x 1,5	142	13,0		12,6	11,7	10,4	9,6		
LNTE 50-250/15A/P45RCS4	по запросу	101894770	DN50	2x 1,5	140	14,0		12,8	11,5				
LNTE 50-250/15/P45RCS4	199 062,95	101894780	DN50	2x 1,5	149	15,0		14,4	13,3				
LNTE 50-250/22A/P45RCS4	199 062,95	101894790	DN50	2x 2,2	166	18,0		17,4	16,4	14,8	13,9		
LNTE 50-250/22/P45RCS4	216 394,76	101894800	DN50	2x 2,2	166	21,0		20	19,1	17,7	16,8		
LNTE 50-250/30/P45RCS4	230 529,45	101894810	DN50	2x 3	171	23,0		22,7	21,9	20,6	19,8	18,8	17,8

Трехфазный 4-х полюсной двигатель (14500 об/мин), класс эффективности IE3 от 0,75 кВт, индекс MEI свыше 0,4
Напряжение: 3x230/400 В, 50 Гц

Модель	Розничная цена без НДС, руб.	Артикул	Подключ. вх./вых.	Мощность [кВт]	Вес [кг]	Q [м³/ч] 0	18	46	56	66	76	86	96
						[л/мин] 0	300	383	467	550	633	717	800
						Н= напор [м]							
LNTE 65-125/03/S45RCS4	123 509,36	101894890	DN65	2x 0,37	107	4,0	3,4	3	2,3	1,6			
LNTE 65-125/05/S45RCS4	140 672,25	101894900	DN65	2x 0,55	106	6,0	4,8	4,4	3,8	3,1	2,3		
LNTE 65-125/07/X45RCS4	148 245,84	101894910	DN65	2x 0,75	112	7,0	6	5,7	5,2	4,6	3,9	3	2,1
LNTE 65-125/11/P45RCS4	157 500,39	101894920	DN65	2x 1,1	112	8,0	7	6,7	6,2	5,7	5	4,2	3,3
LNTE 65-160/07/X45RCS4	по запросу	101894940	DN65	2x 0,75	100	7,0	6,2	5,9	5,4	4,8	4	3,2	
LNTE 65-160/11A/P45RCS4	179 038,72	101894950	DN65	2x 1,1	122	8,0	7,5	7,1	6,7	6,1	5,4	4,5	3,6
LNTE 65-160/11/P45RCS4	179 038,72	101894960	DN65	2x 1,1	125	9,0	8,5	8,2	7,8	7,2	6,5	5,6	4,6
LNTE 65-160/15/P45RCS4	183 917,83	101894970	DN65	2x 1,5	133	10,0	9,7	9,4	9	8,4	7,8	7	6
LNTE 65-200/15A/P45RCS4	по запросу	101894990	DN65	2x 1,5	169	9,0	9	8,6	8	7,4			
LNTE 65-200/15/P45RCS4	189 470,56	101895000	DN65	2x 1,5	160	11,0	10,3	9,9	9,3	8,7			
LNTE 65-200/22A/P45RCS4	207 477,02	101895010	DN65	2x 2,2	197	14,0	13,3	12,9	12,2	11,5	10,6		
LNTE 65-200/22/P45RCS4	207 477,02	101895020	DN65	2x 2,2	190	15,0	15	14,6	14	13,3	12,5	11,5	
LNTE 65-250/22A/P45RCS4	213 702,34	101895040	DN65	2x 2,2	200	14,0	14,3	13,8	13,1	12,3	11,3	10,2	
LNTE 65-250/22/P45RCS4	213 702,34	101895050	DN65	2x 2,2	177	16,0	16,2	15,7	15	14,2	13,2	12	10,7
LNTE 65-250/30/P45RCS4	225 480,39	101895060	DN65	2x 3	196	19,0	18,4	17,9	17,2	16,4	15,4	14,2	12,9
LNTE 65-250/40/P45VCS4	245 335,70	101895070	DN65	2x 4	207	23,0	22,7	22,3	21,6	20,8	19,8	18,7	17,4

Модель	Розничная цена без НДС, руб.	Артикул	Подключ. вх./вых.	Мощность [кВт]	Вес [кг]	Q [м³/ч] 0	23	90	134	156	178	200	222
						[л/мин] 0	383	750	1117	1300	1483	1667	1850
						Н= напор [м]							
LNTE 80-125/05/S45RCC4	126 898,06	101895150	DN80	2x 0,55	146								
LNTE 80-160/15B/P45RCC4	186 273,44	101895210	DN80	2x 1,5	162	6,0	4,6	7,3					
LNTE 80-160/15C/P45RCC4	по запросу	101895200	DN80	2x 1,5	146								
LNTE 80-125/15/P45RCC4	142 767,27	101895190	DN80	2x 1,5	-								
LNTE 80-160/15A/P45RCC4	186 273,44	101895220	DN80	2x 2,2	153	7,0	5,9	9,3					
LNTE 80-160/15/P45RCC4	185 264,04	101895230	DN80	2x 1,5	160	8,0	6,9	7,3	4,4				
LNTE 80-160/22A/P45RCC4	201 586,45	101895240	DN80	2x 2,2	187	10,0	8,9	10	6,7	5,3			
LNTE 80-160/22/P45RCC4	201 586,45	101895250	DN80	2x 2,2	179	11,0	9,6	10	7,5	6,1			

Модель	Розничная цена без НДС, руб.	Артикул	Подключ. вх./вых.	Мощность [кВт]	Вес [кг]	Q [м³/ч] 0	35	138	206	274	342	376	400
						[л/мин] 0	583	1150	1717	2283	2850	3133	3333
						Н= напор [м]							
LNTE 100-160/15/P45RCC4	236 922,66	101895320	DN100	2x 1,5	171	6,0	5,8	4,7					
LNTE 100-160/22A/P45RCC4	251 058,38	101895330	DN100	2x 2,2	197	8,0	7,3	6,2	4				
LNTE 100-160/22/P45RCC4	251 058,38	101895340	DN100	2x 2,2	191	9,0	8,3	7,2	5,1				
LNTE 100-160/30/P45RCC4	258 629,91	101895350	DN100	2x 3	228	10,0	9,4	8,4	6,4				



LNTEH

Интеллектуальная насосная система с регулируемой скоростью вращения при помощи модуля Hydrovar, установленного на насос LNTE.

Области применения

Отопление, вентиляция, кондиционирование в ЖКХ.

Характеристики

Подача: до 275 м³/ч

Напор: до 94 м

Мощность: 0,25 ÷ 22 кВт

Рабочее давление: 16 бар

Температура окружающей среды: 0°C ÷ 40°C

Температура перекачиваемой жидкости: -25°C ÷ +120°C

Двигатель

Напряжение: 3 ~230/400 в до 3 кВт, 400/600 В свыше 3 кВт

Класс изоляции: F

Степень защиты корпуса: IP55

Группа скидок

G5

Трехфазный 2-х полюсной двигатель (2900 об/мин), класс эффективности IE3 от 0,75 кВт, индекс MEI свыше 0,4

Напряжение: 3x230/400 В до 3 кВт включительно, 3x400 В от 4 кВт, 50 Гц

Модель	Розничная цена без НДС, руб.	Артикул	Подключ. вх./вых.	Мощность [кВт]	Вес [кг]	Q [м³/ч] 0	30	36	42	48	54	60	72
						[л/мин] 0	250	300	350	400	450	500	600
						H= напор [м]							
LNTEH40-125/11/S25RCS4/4	418 479,73	RU2040201004	DN40	2x 1,1	89	14,0	12,3	10,6	8,6				
LNTEH40-125/15/S25RCS4/4	425 546,56	RU2040201005	DN40	2x 1,5	97	18,0	16,8	15,5	13,8	11,7			
LNTEH40-125/22/P25RCS4/4	438 839,74	RU2040201006	DN40	2x 2,2	100	23,0	22,2	21,1	19,7	17,9	15,8	13,4	
LNTEH40-125/30/P25RCS4/4	465 261,30	RU2040201007	DN40	2x 3	106	27,0	27,1	26,2	25	23,5	21,6	19,4	
LNTEH40-160/22/P25RCS4/4	472 832,83	RU2040202006	DN40	2x 2,2	106	24,0	22,5	21,7	20,6	19,3	17,8		
LNTEH40-160/30/P25RCS4/4	472 832,83	RU2040202007	DN40	2x 3	111	29,0	28,9	28,1	27	25,6	24	22,2	
LNTEH40-160/40/P25VCS4/4	573 015,78	RU2040202008	DN40	2x 4	128	34,0	33,5	32,3	31	29,6	27,9	26,1	22
LNTEH40-160/55/P25VCS4/4	618 800,31	RU2040202009	DN40	2x 5,5	150	39,0	39,5	38,7	37,7	36,3	34,7	32,8	28,3
LNTEH40-200/30/P25RCS4/4	573 015,78	RU2040203007	DN40	2x 3	164	33,0	29,7	28,4					
LNTEH40-200/40/P25VCS4/4	573 015,78	RU2040203008	DN40	2x 4	148	38,0	35,8	34,5	33,2	31,5			
LNTEH40-200/55/P25VCS4/4	618 800,31	RU2040203009	DN40	2x 5,5	170	46,0	43,4	42,2	40,9	39,4	37,7	35,7	
LNTEH40-200/75/P25VCS4/4	695 396,26	RU2040203010	DN40	2x 7,5	208	57,0	54,1	53	51,7	50,2	48,7	47	42,6
LNTEH40-250/75/P25VCS4/4	751 435,47	RU2040204010	DN40	2x 7,5	208	60,0	57,3	55,8	53,9	51,9			
LNTEH40-250/92/P25VCS4/4	751 435,47	RU2040204011	DN40	2x 9,2	244	67,0	65,3	63,7	62	59,9	57,7		
LNTEH40-250/110/P25VCS4/4	773 309,58	RU2040204012	DN40	2x 11	250	75,0	73,7	72,2	70,5	68,5	66,3	64	
LNTEH40-250/150/P25VCS4/4	947 148,86	RU2040204013	DN40	2x 15	336	90,0	88,4	87	85,2	83,3	81,2	78,9	73,8

Модель	Розничная цена без НДС, руб.	Артикул	Подключ. вх./вых.	Мощность [кВт]	Вес [кг]	Q [м³/ч] 0	40	50	60	70	80	90	110
						[л/мин] 0	333	417	500	583	667	750	917
						H= напор [м]							
LNTEH50-125/30/P25RCS4/4	474 012,18	RU2040301007	DN50	2x 3	125	23,0	21,4	20,7	19,8	18,5	17	15,3	
LNTEH50-125/40/P25VCS4/4	606 163,24	RU2040301008	DN50	2x 3	130	23,0	22,3	21,6	20,4	18,6			
LNTEH50-160/30/P25RCS4/4	484 611,91	RU2040302007	DN50	2x 4	115	26,0	24,4	23,9	23,2	22,2	20,8	19,1	
LNTEH50-160/40/P25VCS4/4	621 477,28	RU2040302008	DN50	2x 4	125	26,0	25,5	25	24,2	23,1	21,7		
LNTEH50-125/15/S25RCS4/4	438 336,07	RU2040301005	DN50	2x 1,5	100	14,0	12,2	11,2	10	8,6			
LNTEH50-125/22/P25RCS4	453 647,02	RU2040301006	DN50	2x 2,2	120	18,0	16,7	15,9	14,8	13,5	12,1		
LNTEH50-160/55/P25VCS4/4	639 498,16	RU2040302009	DN50	2x 5,5	147	34,0	33,6	33,4	32,8	31,8	30,3	28,5	
LNTEH50-160/75/P25VCS4/4	710 034,62	RU2040302010	DN50	2x 5,5	204	36,0	35,2	34,1	32,8	31,1	29		
LNTEH50-200/55/P25VCS4/4	622 357,93	RU2040303009	DN50	2x 7,5	182	39,0	38,9	38,7	38,3	37,5	36,3	34,7	30,5
LNTEH50-200/75/P25VCS4/4	712 729,10	RU2040303010	DN50	2x 7,5	220	43,0	42,3	41,2	39,9	38,4	36,7	34,5	
LNTEH50-200/92/P25VCS4/4	765 904,91	RU2040303011	DN50	2x 9,2	256	48,0	47,7	46,7	45,4	44	42,3	40,4	35
LNTEH50-200/110/P25VCS4/4	795 690,45	RU2040303012	DN50	2x 11	262	53,0	53,5	52,5	51,2	49,8	48,3	46,4	41,8
LNTEH50-250/92/P25VCS4/4	795 690,45	RU2040304011	DN50	2x 11	256	48,0	47,7	46,7	45,4	44	42,3	40,4	35
LNTEH50-250/110/P25VCS4/4	795 690,45	RU2040304012	DN50	2x 11	262	54,0	53,8	52,8	51,3	49,4	47		
LNTEH50-250/150/P25VCS4/4	969 526,64	RU2040304013	DN50	2x 15	348	72,0	72	71,3	70,2	68,7	66,8	64,5	58,7
LNTEH50-250/185/P25VCS4/4	1 077 073,06	RU2040304014	DN50	2x 18,5	370	82,0	82,5	81,9	81	79,6	77,9	75,8	70,5
LNTEH50-250/220/P25VCS4/4	1 212 181,25	RU2040304015	DN50	2x 22	388	93,0	93	92,5	91,7	90,4	88,8	86,9	82

Трехфазный 2-х полюсной двигатель (2900 об/мин), класс эффективности IE3 от 0,75 кВт, индекс MEI свыше 0,4
Напряжение: 3x230/400 В до 3 кВт включительно, 3x400 В от 4 кВт, 50 Гц

Модель	Розничная цена без НДС, руб.	Артикул	Подключ. вх./вых.	Мощность [кВт]	Вес [кг]	Q [м³/ч] 0	68	84	100	116	132	148	164
						[л/мин] 0	567	700	833	967	1100	1233	1367
						Н= напор [м]							
LNTEH65-125/30/P25RCS4	489 659,94	RU2040401007	DN65	2x 3	144	17,0	15,1	13,8	12,2	10,4			
LNTEH65-125/40/P25VCS4/4	585 130,64	RU2040401008	DN65	2x 4	152	22,0	19,7	18,4	16,8	14,8	12,5		
LNTEH65-125/55/P25VCS4/4	652 791,34	RU2040401009	DN65	2x 5,5	194	27,0	25,3	24,3	22,8	20,9	18,7	16,1	13,3
LNTEH65-125/75/P25VCS4/4	704 986,59	RU2040401010	DN65	2x 7,5	239	31,0	28,9	28	26,8	25,3	23,4	21,2	18,7
LNTEH65-160/55/P25VCS4/4	608 674,38	RU2040402009	DN65	2x 5,5	159	27,0	25,4	24,5	23,3	21,7	19,7	17,5	15
LNTEH65-160/75/P25VCS4/4	718 448,69	RU2040402010	DN65	2x 7,5	238	33,0	31,3	30,4	29,2	27,6	25,7	23,3	20,7
LNTEH65-160/92/P25VCS4/4	754 126,86	RU2040402011	DN65	2x 9,2	263	37,0	35,1	34,2	33	31,4	29,5	27,3	24,7
LNTEH65-160/110/P25VCS4/4	779 704,85	RU2040402012	DN65	2x 11	254	42,0	39,8	38,9	37,7	36,2	34,4	32,2	29,7
LNTEH65-200/92/P25VCS4/4	797 877,14	RU2040403011	DN65	2x 9,2	264	37,0	36,7	35,9	34,7	33,2	30,9		
LNTEH65-200/110/P25VCS4/4	797 877,14	RU2040403012	DN65	2x 11	270	43,0	42,6	41,6	40,4	38,8	36,8	34,1	
LNTEH65-200/150/P25VCS4/4	973 399,44	RU2040403013	DN65	2x 15	356	54,0	54,4	53,4	52	50,4	48,5	46,2	43,3
LNTEH65-200/185/P25VCS4/4	1 113 419,70	RU2040403014	DN65	2x 18,5	378	62,0	61,8	60,5	59	57,2	55,1	52,6	49,7
LNTEH65-250/150/P25VCS4/4	1 136 472,13	RU2040404013	DN65	2x 15	356	59,0	58,8	57	54,6	51,4	47,6	43,1	38,1
LNTEH65-250/185/P25VCS4/4	1 136 472,13	RU2040404014	DN65	2x 18,5	378	65,0	66,4	65,2	63,6	61,3	58,5	55,3	51,5
LNTEH65-250/220/P25VCS4/4	1 257 950,33	RU2040404015	DN65	2x 22	396	74,0	75,6	74,5	73	70,9	68,3	65,3	61,7

Модель	Розничная цена без НДС, руб.	Артикул	Подключ. вх./вых.	Мощность [кВт]	Вес [кг]	Q [м³/ч] 0	52	136	168	200	232	264	328
						[л/мин] 0	867	1133	1400	1667	1933	2200	2733
						Н= напор [м]							
LNTEH80-160/75/P25VCC4/4	728 545,78	RU2040502010	DN80	2x 7,5	260	27,0	25	23,2	20,5	17,1	13,1		
LNTEH80-160/92/P25VCC4/4	762 877,74	RU2040502011	DN80	2x 9,2	272	31,0	29,3	27,7	25,3	22,2	18,4		
LNTEH80-160/110/P25VCC4/4	786 938,54	RU2040502012	DN80	2x 11	278	34,0	32,9	31,5	29,3	26,4	22,8	18,7	
LNTEH80-160/150/P25VCC4/4	983 662,36	RU2040502013	DN80	2x 15	364	42,0	40,6	39,5	37,7	35,2	32,1	28,3	
LNTEH80-160/185/P25VCC4/4	1 047 288,55	RU2040502014	DN80	2x 18,5	386	44,0	43,1	42,1	40,4	38,1	35,1	31,4	22,8

Модель	Розничная цена без НДС, руб.	Артикул	Подключ. вх./вых.	Мощность [кВт]	Вес [кг]	Q [м³/ч] 0	57	202	290	378	422	466	510
						[л/мин] 0	950	1683	2417	3150	3517	3883	4250
						Н= напор [м]							
LNTEH100-160/110/P25VCC4/4	824 126,69	RU2040602012	DN100	2x 11	283	25,0	23,5	21,3	16,9				
LNTEH100-160/150/P25VCC4/4	1 041 884,14	RU2040602013	DN100	2x 15	376	32,0	30,9	28,6	24,5				
LNTEH100-160/185/P25VCC4/4	1 098 947,17	RU2040602014	DN100	2x 18,5	398	37,0	35,4	33,2	29,4	23,5			
LNTEH100-160/220/P25VCC4/4	1 163 720,78	RU2040602015	DN100	2x 22	416	41,0	39,7	37,5	34	28,6	25		

Трехфазный 4-х полюсной двигатель (14500 об/мин), класс эффективности IE3 от 0,75 кВт, индекс MEI свыше 0,4
Напряжение: 3x230/400 В, 50 Гц

Модель	Розничная цена без НДС, руб.	Артикул	Подключ. вх./вых.	Мощность [кВт]	Вес [кг]	Q [м³/ч] 0	8	20	24	28	32	36	40
						[л/мин] 0	133	167	200	233	267	300	333
						Н= напор [м]							
LNTEH40-160/05/S45RCS4/4	426 892,77	RU2040202002	DN40	2x 0,55	82	8,0	8,3	7,9	7,4	6,8	6,1	5,2	
LNTEH40-160/07/X45RCS4/4	426 892,77	RU2040202003	DN40	2x 0,75	99	9,0	9,6	9,3	8,8	8,3	7,5	6,7	5,8
LNTEH40-200/05/S45RCS4/4	432 110,75	RU2040203002	DN40	2x 0,55	114	9,0	8,3	7,9	7,3	6,6	5,7		
LNTEH40-250/15/P45RCS4/4	497 734,11	RU2040204005	DN40	2x 1,5	160	19,0	18,2	17,6	16,9	16,1	15,2	14,3	13,2
LNTEH40-200/07/X45RCS4	439 682,28	RU2040203003	DN40	2x 0,75	138	11,0	10,6	10,2	9,7	9,1	8,3	7,4	
LNTEH40-250/22/P45RCS4/4	529 199,58	RU2040204006	DN40	2x 2,2	168	22,0	21,9	21,3	20,6	19,8	19	18,1	17,1
LNTEH40-200/11/P45RCS4/4	452 807,57	RU2040203004	DN40	2x 1,1	132	14,0	13,2	12,8	12,4	11,8	11,2	10,4	9,5

Трехфазный 4-х полюсной двигатель (14500 об/мин), класс эффективности IE3 от 0,75 кВт, индекс MEI свыше 0,4
Напряжение: 3x230/400 В, 50 Гц

Модель	Розничная цена без НДС, руб.	Артикул	Подключ. вх./вых.	Мощность [кВт]	Вес [кг]	Q [м³/ч] 0	8	28	40	52	58	64	70
						[л/мин] 0	133	233	333	433	483	533	583
						Н= напор [м]							
LNTEH50-125/05/S45RCS4/4	433 288,04	RU2040301002	DN50	2x 0,55	104	6,0	5,9	5,5	4,8	3,8			
LNTEH50-160/05/S45RCS4/4	437 326,67	RU2040302002	DN50	2x 0,55	91	7,0	6,7	6,4	5,5				
LNTEH50-160/07/X45RCS4/4	448 600,02	RU2040302003	DN50	2x 0,75	97	8,0	8,3	8,1	7,4	6,2	5,5		
LNTEH50-160/11/P45RCS4/4	457 181,98	RU2040302004	DN50	2x 1,1	113	10,0	9,6	9,4	8,8	7,8	7,1	6,4	
LNTEH50-200/07/X45RCS4/4	460 042,29	RU2040303003	DN50	2x 0,75	116	9,0		8,1	7				
LNTEH50-200/11/P45RCS4/4	460 042,29	RU2040303004	DN50	2x 1,1	164	12,0		11,2	10,2	8,9	7,9		
LNTEH50-200/15/P45RCS4/4	479 057,12	RU2040303005	DN50	2x 1,5	152	13,0		12,6	11,7	10,4	9,6		
LNTEH50-250/15/P45RCS4/4	498 071,95	RU2040304005	DN50	2x 1,5	152	15,0		14,4	13,3				
LNTEH50-250/22/P45RCS4/4	520 617,62	RU2040304006	DN50	2x 2,2	172	21,0		20	19,1	17,7	16,8		
LNTEH50-250/30/P45RCS4/4	544 347,79	RU2040304007	DN50	2x 3	180	23,0		22,7	21,9	20,6	19,8	18,8	17,8

Модель	Розничная цена без НДС, руб.	Артикул	Подключ. вх./вых.	Мощность [кВт]	Вес [кг]	Q [м³/ч] 0	18	46	56	66	76	86	96
						[л/мин] 0	300	383	467	550	633	717	800
						Н= напор [м]							
LNTEH65-125/05/S45RCS4/4	439 682,28	RU2040401002	DN65	2x 0,55	125	6,0	4,8	4,4	3,8	3,1	2,3		
LNTEH65-125/07/X45RCS4/4	447 253,81	RU2040401003	DN65	2x 0,75	159	7,0	6	5,7	5,2	4,6	3,9	3	2,1
LNTEH65-125/11/P45RCS4/4	456 509,39	RU2040401004	DN65	2x 1,1	121	8,0	7	6,7	6,2	5,7	5	4,2	3,3
LNTEH65-160/07/X45RCS4/4	478 046,69	RU2040402003	DN65	2x 0,75	109	7,0	6,2	5,9	5,4	4,8	4	3,2	
LNTEH65-160/11/P45RCS4/4	478 046,69	RU2040402004	DN65	2x 1,1	121	9,0	8,5	8,2	7,8	7,2	6,5	5,6	4,6
LNTEH65-160/15/P45RCS4/4	482 926,83	RU2040402005	DN65	2x 1,5	150	10,0	9,7	9,4	9	8,4	7,8	7	6
LNTEH65-200/15/P45RCS4/4	488 479,56	RU2040403005	DN65	2x 1,5	184	11,0	10,3	9,9	9,3	8,7			
LNTEH65-200/22/P45RCS4/4	511 699,88	RU2040403006	DN65	2x 2,2	204	15,0	15	14,6	14	13,3	12,5	11,5	
LNTEH65-250/22/P45RCS4/4	517 927,26	RU2040404006	DN65	2x 2,2	204	16,0	16,2	15,7	15	14,2	13,2	12	10,7
LNTEH65-250/30/P45RCS4/4	539 298,73	RU2040404007	DN65	2x 3	204	19,0	18,4	17,9	17,2	16,4	15,4	14,2	12,9
LNTEH65-250/40/P45VCS4/4	632 245,93	RU2040404008	DN65	2x 4	210	23,0	22,7	22,3	21,6	20,8	19,8	18,7	17,4

Модель	Розничная цена без НДС, руб.	Артикул	Подключ. вх./вых.	Мощность [кВт]	Вес [кг]	Q [м³/ч] 0	23	90	134	156	178	200	222
						[л/мин] 0	383	750	1117	1300	1483	1667	1850
						Н= напор [м]							
LNTEH80-160/15/P45RCC4/4	484 274,07	RU2040502005	DN80	2x 1,5	190	8,0	6,9	7,3	4,4				
LNTEH80-160/22/P45RCC4/4	505 810,34	RU2040502006	DN80	2x 2,2	212	11,0	9,6	10	7,5	6,1			

Модель	Розничная цена без НДС, руб.	Артикул	Подключ. вх./вых.	Мощность [кВт]	Вес [кг]	Q [м³/ч] 0	35	138	206	274	342	376	400
						[л/мин] 0	583	1150	1717	2283	2850	3133	3333
						Н= напор [м]							
LNTEH100-160/15/P45RCC4/4	535 932,69	RU2040602005	DN100	2x 1,5	204	6,0	5,8	4,7					
LNTEH100-160/22/P45RCC4/4	555 281,24	RU2040602006	DN100	2x 2,2	224	9,0	8,3	7,2	5,1				
LNTEH100-160/30/P45RCC4/4	572 449,28	RU2040602007	DN100	2x 3	232	10,0	9,4	8,4	6,4				



LNTS

LNTS - сдвоенный центробежный насос с со стандартным электродвигателем с жесткой муфтой. Фланцевое присоединение.

Области применения

Отопление, вентиляция, кондиционирование в ЖКХ.

Характеристики

Подача: до 694 м³/ч

Напор: до 146 м

Мощность: 0,55 ÷ 37 кВт

Рабочее давление: 16 бар

Температура окружающей среды: 0°C ÷ 40°C

Температура перекачиваемой жидкости: -25°C ÷ +120°C

Двигатель

Напряжение: 3 ~230/400 В до 3 кВт, 400/690 В свыше 3 кВт

Класс изоляции: F

Степень защиты корпуса: IP55

Группа скидок

G6

Трехфазный 2-х полюсной двигатель (2900 об/мин), класс эффективности IE3 от 0,75 кВт, индекс MEI свыше 0,4

Напряжение: 3x230/400 В до 3 кВт включительно, 3x400 В от 4 кВт, 50 Гц

Модель	Розничная цена без НДС, руб.	Артикул	Подключ. вх./вых.	Мощность [кВт]	Вес [кг]	Q [м ³ /ч] 0		14	22	30	38	42	46	54
						[л/мин] 0	117	183	250	317	350	383	450	
						H= напор [м]								
LNTS 32-160/07A/S25RCS4	83 285,80	101892180	DN32	2x 0,75	79	11,0	10,1	8,2	5,3					
LNTS 32-160/07/S25RCS4	94 681,72	101892190	DN32	2x 0,75	79	13,0	12,5	10,5	7,3					
LNTS 32-160/11/S25RCS4	98 343,37	101892200	DN32	2x 1,1	79	16,0	16,7	15,1	12,4	8,6				
LNTS 32-160/15/S25RCS4	104 176,26	101892210	DN32	2x 1,5	87	21,0	21,1	19,4	16,7	13,4	11,4			
LNTS 32-160/22/P25RCS4	160 129,98	101892220	DN32	2x 2,2	101	26,0	27,1	25,8	23,3	20,3	18,7	16,9		
LNTS 32-160/30/P25RCS4	166 233,76	101892230	DN32	2x 3	111	35,0	35,9	34,6	32,1	29	27,4	25,6	21,5	

Трехфазный 2-х полюсной двигатель (2900 об/мин), класс эффективности IE3 от 0,75 кВт, индекс MEI свыше 0,4

Напряжение: 3х230/400 В до 3 кВт включительно, 3х400 В от 4 кВт, 50 Гц

Модель	Розничная цена без НДС, руб.	Артикул	Подключ. вх./вых.	Мощность [кВт]	Вес [кг]	Q [м³/ч] 0	30	36	42	48	54	60	72
						[л/мин] 0	250	300	350	400	450	500	600
						H= напор [м]							
LNTS 40-125/11/S25RCS4	134 783,74	101892360	DN40	2x 1,1	79	14,0	12,3	10,6	8,6				
LNTS 40-125/22/P25RCS4	143 869,37	101892380	DN40	2x 2,2	73	23,0	22,2	21,1	19,7	17,9	15,8	13,4	
LNTS 40-125/15/S25RCS4	139 327,07	101892370	DN40	2x 1,5	87	18,0	16,8	15,5	13,8	11,7			
LNTS 40-125/30/P25RCS4	161 034,32	101892390	DN40	2x 3	111	27,0	27,1	26,2	25	23,5	21,6	19,4	
LNTS 40-160/22/P25RCS4	148 245,84	101892410	DN40	2x 2,2	101	24,0	22,5	21,7	20,6	19,3	17,8		
LNTS 40-160/30/P25RCS4	165 913,43	101892420	DN40	2x 3	149	29,0	28,9	28,1	27	25,6	24	22,2	
LNTS 40-160/40/P25VCS4	184 254,64	101892430	DN40	2x 4	118	34,0	33,5	32,3	31	29,6	27,9	26,1	22
LNTS 40-160/55/P25VCS4	214 206,01	101892440	DN40	2x 5,5	148	39,0	39,5	38,7	37,7	36,3	34,7	32,8	28,3
LNTS 40-200/30/P25RCS4	170 962,49	101892460	DN40	2x 3	149	33,0	29,7	28,4					
LNTS 40-200/40/P25VCS4	189 808,40	101892470	DN40	2x 4	178	38,0	35,8	34,5	33,2	31,5			
LNTS 40-200/55/P25VCS4	220 601,28	101892480	DN40	2x 5,5	204	46,0	43,4	42,2	40,9	39,4	37,7	35,7	
LNTS 40-250/75/P25VCS4	235 913,26	101892510	DN40	2x 7,5	242	60,0	57,3	55,8	53,9	51,9			
LNTS 40-200/75/P25VCS4	229 015,35	101892490	DN40	2x 7,5	242	57,0	54,1	53	51,7	50,2	48,7	47	42,6
LNTS 40-250/110A/P25VCS4	302 042,35	101892520	DN40	2x 11	276	67,0	65,3	63,7	62	59,9	57,7		
LNTS 40-250/110/P25VCS4	302 042,35	101892530	DN40	2x 11	276	75,0	73,7	72,2	70,5	68,5	66,3	64	
LNTS 40-250/150/P25VCS4	344 446,42	101892540	DN40	2x 15	342	90,0	88,4	87	85,2	83,3	81,2	78,9	73,8

Модель	Розничная цена без НДС, руб.	Артикул	Подключ. вх./вых.	Мощность [кВт]	Вес [кг]	Q [м³/ч] 0	40	50	60	70	80	90	110
						[л/мин] 0	333	417	500	583	667	750	917
						H= напор [м]							
LNTS 50-125/15/S25RCS4	141 850,57	101892620	DN40	2x 1,5	96	14,0	12,2	11,2	10	8,6			
LNTS 50-125/22/P25RCS4	149 087,35	101892630	DN50	2x 2,2	110	18,0	16,7	15,9	14,8	13,5	12,1		
LNTS 50-125/30/P25RCS4	165 913,43	101892640	DN50	2x 3	120	23,0	21,4	20,7	19,8	18,5	17	15,3	
LNTS 50-125/40/P25VCS4	182 908,43	101892650	DN50	2x 3	129	23,0	22,3	21,6	20,4	18,6			
LNTS 50-160/30/P25RCS4	170 793,57	101892670	DN50	2x 4	138	26,0	24,4	23,9	23,2	22,2	20,8	19,1	
LNTS 50-160/40/P25VCS4	196 707,34	101892680	DN50	2x 4	131	26,0	25,5	25	24,2	23,1	21,7		
LNTS 50-160/55/P25VCS4	220 095,55	101892690	DN50	2x 5,5	156	34,0	33,6	33,4	32,8	31,8	30,3	28,5	
LNTS 50-160/75/P25VCS4	237 092,61	101892700	DN50	2x 5,5	195	36,0	35,2	34,1	32,8	31,1	29		
LNTS 50-200/55/P25VCS4	225 817,20	101892720	DN50	2x 7,5	216	39,0	38,9	38,7	38,3	37,5	36,3	34,7	30,5
LNTS 50-200/75/P25VCS4	245 000,95	101892730	DN50	2x 7,5	254	43,0	42,3	41,2	39,9	38,4	36,7	34,5	
LNTS 50-200/110A/P25VCS4	293 293,53	101892740	DN50	2x 9,2	288	54,0	53,8	52,8	51,3	49,4	47		
LNTS 50-200/110/P25VCS4	293 293,53	101892750	DN50	2x 11	288	53,0	53,5	52,5	51,2	49,8	48,3	46,4	41,8
LNTS 50-250/110A/P25VCS4	302 042,35	101892770	DN50	2x 11	288	60,0	60,4	59,5	58,2	56,5	54,3	51,7	
LNTS 50-250/110/P25VCS4	302 042,35	101892780	DN50	2x 11	288	54,0	53,8	52,8	51,3	49,4	47		
LNTS 50-250/150/P25VCS4	344 446,42	101892790	DN50	2x 15	354	72,0	72	71,3	70,2	68,7	66,8	64,5	58,7
LNTS 50-250/220/P25VCS4	539 301,82	101892810	DN50	2x 22	394	93,0	93	92,5	91,7	90,4	88,8	86,9	82
LNTS 50-250/185/P25VCS4	451 971,21	101892800	DN50	2x 18,5	372	82,0	82,5	81,9	81	79,6	77,9	75,8	70,5

Трехфазный 2-х полюсной двигатель (2900 об/мин), класс эффективности IE3 от 0,75 кВт, индекс MEI свыше 0,4

Напряжение: 3x230/400 В до 3 кВт включительно, 3x400 В от 4 кВт, 50 Гц

Модель	Розничная цена без НДС, руб.	Артикул	Подключ. вх./вых.	Мощность [кВт]	Вес [кг]	Q [м³/ч] 0	68	84	100	116	132	148	164
						[л/мин] 0	567	700	833	967	1100	1233	1367
						Н= напор [м]							
LNTS 65-160/110/P25VCS4	316 682,77	101892970	DN65	2x 11	251	42,0	39,8	38,9	37,7	36,2	34,4	32,2	29,7
LNTS 65-200/110A/P25VCS4	326 105,21	101892990	DN65	2x 11	210	37,0	36,7	35,9	34,7	33,2	30,9		
LNTS 65-200/110/P25VCS4	326 105,21	101893000	DN65	2x 11	296	43,0	42,6	41,6	40,4	38,8	36,8	34,1	
LNTS 65-200/150/P25VCS4	337 211,70	101893010	DN65	2x 15	362	54,0	54,4	53,4	52	50,4	48,5	46,2	43,3
LNTS 65-125/30/P25RCS4	171 971,89	101892890	DN65	2x 3	147	17,0	15,1	13,8	12,2	10,4			
LNTS 65-125/40/P25VCS4	182 908,43	101892900	DN65	2x 4	143	22,0	19,7	18,4	16,8	14,8	12,5		
LNTS 65-200/185/P25VCS4	445 409,08	101893020	DN65	2x 18,5	380	62,0	61,8	60,5	59	57,2	55,1	52,6	49,7
LNTS 65-250/150/P25VCS4	348 318,19	101893040	DN65	2x 15	362	59,0	58,8	57	54,6	51,4	47,6	43,1	38,1
LNTS 65-125/55/P25VCS4	219 927,66	101892910	DN65	2x 5,5	170	27,0	25,3	24,3	22,8	20,9	18,7	16,1	13,3
LNTS 65-250/185/P25VCS4	458 700,20	101893050	DN65	2x 18,5	380	65,0	66,4	65,2	63,6	61,3	58,5	55,3	51,5
LNTS 65-125/75/P25VCS4	243 653,71	101892920	DN65	2x 7,5	208	31,0	28,9	28	26,8	25,3	23,4	21,2	18,7
LNTS 65-250/220/P25VCS4	549 904,64	101893060	DN65	2x 22	402	74,0	75,6	74,5	73	70,9	68,3	65,3	61,7
LNTS 65-160/55/P25VCS4	239 782,97	101892940	DN65	2x 5,5	187	27,0	25,4	24,5	23,3	21,7	19,7	17,5	15
LNTS 65-250/300/W25VCS4	563 532,57	101893070	DN65	2x 30	620	91,0	92,6	91,4	89,7	87,5	84,7	81,4	77,5
LNTS 65-160/75/P25VCS4	243 653,71	101892950	DN65	2x 7,5	208	33,0	31,3	30,4	29,2	27,6	25,7	23,3	20,7
LNTS 65-160/110A/P25VCS4	316 682,77	101892960	DN65	2x 11	251	37,0	35,1	34,2	33	31,4	29,5	27,3	24,7

Модель	Розничная цена без НДС, руб.	Артикул	Подключ. вх./вых.	Мощность [кВт]	Вес [кг]	Q [м³/ч] 0	52	136	168	200	232	264	328
						[л/мин] 0	867	1133	1400	1667	1933	2200	2733
						Н= напор [м]							
LNTS 80-125/40/P25VCC4	252 301,59	101893150	DN80	2x 4	-								
LNTS 80-160/75/P25VCC4	249 207,47	101893210	DN80	2x 7,5	261	27,0	25	23,2	20,5	17,1	13,1		
LNTS 80-125/110/P25VCC4	260 982,43	101893190	DN80	2x 11	-								
LNTS 80-160/110A/P25VCC4	333 341,99	101893220	DN80	2x 11	304	31,0	29,3	27,7	25,3	22,2	18,4		
LNTS 80-160/110/P25VCC4	333 341,99	101893230	DN80	2x 11	304	34,0	32,9	31,5	29,3	26,4	22,8	18,7	
LNTS 80-160/150/P25VCC4	358 581,11	101893240	DN80	2x 15	370	42,0	40,6	39,5	37,7	35,2	32,1	28,3	
LNTS 80-160/185/P25VCC4	392 572,14	101893250	DN80	2x 18,5	388	44,0	43,1	42,1	40,4	38,1	35,1	31,4	22,8
LNTS 80-200/110/P25VCC4	345 962,58	101893260	DN80	2x 11	289	36,0	34,3	32,1	28,7	24,4			
LNTS 80-200/150/P25VCC4	358 581,11	101893270	DN80	2x 15	355	43,0	42,3	40,4	37,5	33,7	29,1		
LNTS 80-200/185/P25VCC4	426 395,28	101893280	DN80	2x 18,5	360	49,0	48,9	47,2	44,7	41,3	37	32	
LNTS 80-200/220/P25VCC4	436 827,12	101893290	DN80	2x 22	382	55,0	54,7	53,2	50,9	47,8	43,8	39,1	
LNTS 80-200/300/W25VCC4	566 899,64	101893300	DN80	2x 30	628	68,0	67,9	66,7	64,8	62,2	58,8	54,7	44,4
LNTS 80-250/220/P25VCC4	481 249,99	101893320	DN80	2x 22	405	52,0	53	51,6	49,4	46,2	42,4	37,9	
LNTS 80-250/300/W25VCC4	503 797,72	101893330	DN80	2x 30	628	63,0	65,3	64,3	62,5	59,8	56,5	52,4	42,7
LNTS 80-250/370/W25VCC4	554 782,72	101893340	DN80	2x 37	642	72,0	74,6	73,8	72,3	70	66,9	63,2	54,1

Модель	Розничная цена без НДС, руб.	Артикул	Подключ. вх./вых.	Мощность [кВт]	Вес [кг]	Q [м³/ч] 0	57	202	290	378	422	466	510
						[л/мин] 0	950	1683	2417	3150	3517	3883	4250
						Н= напор [м]							
LNTS 100-160/110/P25VCC4	341 754,00	101893370	DN100	2x 11	321	25,0	23,5	21,3	16,9				
LNTS 100-160/150/P25VCC4	368 847,12	101893380	DN100	2x 15	382	32,0	30,9	28,6	24,5				
LNTS 100-160/185/P25VCC4	444 230,76	101893390	DN100	2x 18,5	400	37,0	35,4	33,2	29,4	23,5			
LNTS 100-160/220/P25VCC4	455 673,03	101893400	DN100	2x 22	422	41,0	39,7	37,5	34	28,6	25		
LNTS 100-200/220/P25VCC4	482 259,39	101893420	DN100	2x 22	424	42,0	41,6	40,8	37,6	30,9	26		
LNTS 100-200/300/W25VCC4	485 962,24	101893430	DN100	2x 30	624	49,0	48,3	47,6	45,1	39,5	35,3	30,2	
LNTS 100-200/370/W25VCC4	545 864,98	101893440	DN100	2x 37	638	58,0	56,3	55,6	53,5	48,8	45,3	40,9	35,6
LNTS 100-250/370/W25VCC4	605 769,78	101893470	DN100	2x 37	638	63,0		59,2	56	49,8	45,4		

Трехфазный 4-х полюсной двигатель (14500 об/мин), класс эффективности IE3 от 0,75 кВт, индекс MEI свыше 0,4
Напряжение: 3x230/400 В, 50 Гц

Модель	Розничная цена без НДС, руб.	Артикул	Подключ. вх./вых.	Мощность [кВт]	Вес [кг]	Q [м³/ч] 0 [л/мин] 0									
						8	20	24	28	32	36	40			
						H= напор [м]									
LNTS 40-160/05/S45RCS4	127 883,77	101896430	DN40	2x 0,55	79	8,0	8,3	7,9	7,4	6,8	6,1	5,2			
LNTS 40-160/07/X45RCS4	127 883,77	101896440	DN40	2x 0,75	85	9,0	9,6	9,3	8,8	8,3	7,5	6,7	5,8		
LNTS 40-200/05/S45RCS4	134 279,04	101896470	DN40	2x 0,55	111	9,0	8,3	7,9	7,3	6,6	5,7				
LNTS 40-200/05A/S45RCS4	134 279,04	101896460	DN40	2x 0,55	111	8,0	7,2	6,7	6,1	5,3					
LNTS 40-200/07/X45RCS4	146 226,01	101896480	DN40	2x 0,75	117	11,0	10,6	10,2	9,7	9,1	8,3	7,4			
LNTS 40-200/11/P45RCS4	160 360,70	101896490	DN40	2x 1,1	132	14,0	13,2	12,8	12,4	11,8	11,2	10,4	9,5		
LNTS 40-250/11/P45RCS4	168 437,96	101896510	DN40	2x 1,1	131	15,0	14,1	13,5	12,7	11,9	11	10			
LNTS 40-250/15A/P45RCS4	168 437,96	101896520	DN40	2x 1,5	137	17,0	16,1	15,5	14,8	14	13,1	12,1	11		
LNTS 40-250/15/P45RCS4	182 402,70	101896530	DN40	2x 1,5	137	19,0	18,2	17,6	16,9	16,1	15,2	14,3	13,2		
LNTS 40-250/22/P45RCS4	195 192,21	101896540	DN40	2x 2,2	188	22,0	21,9	21,3	20,6	19,8	19	18,1	17,1		

Модель	Розничная цена без НДС, руб.	Артикул	Подключ. вх./вых.	Мощность [кВт]	Вес [кг]	Q [м³/ч] 0 [л/мин] 0									
						8	28	40	52	58	64	70			
						H= напор [м]									
LNTS 50-125/05/S45RCS4	141 177,98	101896650	DN50	2x 0,55	88	6,0	5,9	5,5	4,8	3,8					
LNTS 50-160/05/S45RCS4	145 384,50	101896680	DN50	2x 0,55	91	7,0	6,7	6,4	5,5						
LNTS 50-160/07/X45RCS4	161 370,10	101896690	DN50	2x 0,75	100	8,0	8,3	8,1	7,4	6,2	5,5				
LNTS 50-160/11/P45RCS4	165 239,81	101896700	DN50	2x 1,1	106	10,0	9,6	9,4	8,8	7,8	7,1	6,4			
LNTS 50-200/07/X45RCS4	170 120,98	101896720	DN50	2x 0,75	129	9,0		8,1	7						
LNTS 50-200/11A/P45RCS4	175 169,01	101896730	DN50	2x 1,1	141	11,0		9,8	8,8	7,3					
LNTS 50-200/11/P45RCS4	175 169,01	101896740	DN50	2x 1,1	141	12,0		11,2	10,2	8,9	7,9				
LNTS 50-200/15/P45RCS4	180 721,74	101896750	DN50	2x 1,5	149	13,0		12,6	11,7	10,4	9,6				
LNTS 50-250/11/P45RCS4	180 721,74	101896770	DN50	2x 1,1	141	14,0		12,8	11,5						
LNTS 50-250/15/P45RCS4	186 273,44	101896780	DN50	2x 1,5	149	15,0		14,4	13,3						
LNTS 50-250/22A/P45RCS4	186 273,44	101896790	DN50	2x 2,2	199	18,0		17,4	16,4	14,8	13,9				
LNTS 50-250/22/P45RCS4	200 072,35	101896800	DN50	2x 2,2	191	21,0		20	19,1	17,7	16,8				
LNTS 50-250/30/P45RCS4	215 553,25	101896810	DN50	2x 3	203	23,0		22,7	21,9	20,6	19,8	18,8	17,8		

Модель	Розничная цена без НДС, руб.	Артикул	Подключ. вх./вых.	Мощность [кВт]	Вес [кг]	Q [м³/ч] 0 [л/мин] 0									
						18	46	56	66	76	86	96			
						H= напор [м]									
LNTS 65-125/05/S45RCS4	154 976,89	101896900	DN65	2x 0,55	101	6,0	4,8	4,4	3,8	3,1	2,3				
LNTS 65-125/07/X45RCS4	163 389,93	101896910	DN65	2x 0,75	122	7,0	6	5,7	5,2	4,6	3,9	3	2,1		
LNTS 65-125/11/P45RCS4	168 605,85	101896920	DN65	2x 1,1	134	8,0	7	6,7	6,2	5,7	5	4,2	3,3		
LNTS 65-160/07/X45RCS4	163 389,93	101896940	DN65	2x 0,75	107	7,0	6,2	5,9	5,4	4,8	4	3,2			
LNTS 65-160/11A/P45RCS4	173 822,80	101896950	DN65	2x 1,1	119	8,0	7,5	7,1	6,7	6,1	5,4	4,5	3,6		
LNTS 65-160/11/P45RCS4	173 822,80	101896960	DN65	2x 1,1	119	9,0	8,5	8,2	7,8	7,2	6,5	5,6	4,6		
LNTS 65-160/15/P45RCS4	181 731,14	101896970	DN65	2x 1,5	142	10,0	9,7	9,4	9	8,4	7,8	7	6		
LNTS 65-200/11/P45RCS4	179 038,72	101896990	DN65	2x 1,1	178	9,0	9	8,6	8	7,4					
LNTS 65-200/15/P45RCS4	189 470,56	101897000	DN65	2x 1,5	186	11,0	10,3	9,9	9,3	8,7					
LNTS 65-200/22/P45RCS4	213 702,34	101897020	DN65	2x 2,2	208	15,0	15	14,6	14	13,3	12,5	11,5			
LNTS 65-200/22A/P45RCS4	213 702,34	101897010	DN65	2x 2,2	208	14,0	13,3	12,9	12,2	11,5	10,6				
LNTS 65-250/22A/P45RCS4	213 702,34	101897040	DN65	2x 2,2	208	14,0	14,3	13,8	13,1	12,3	11,3	10,2			
LNTS 65-250/22/P45RCS4	213 702,34	101897050	DN65	2x 2,2	208	16,0	16,2	15,7	15	14,2	13,2	12	10,7		
LNTS 65-250/30/P45RCS4	225 480,39	101897060	DN65	2x 3	216	19,0	18,4	17,9	17,2	16,4	15,4	14,2	12,9		
LNTS 65-250/40/P45VCS4	245 335,70	101897070	DN65	2x 4	254	23,0	22,7	22,3	21,6	20,8	19,8	18,7	17,4		

Трехфазный 4-х полюсной двигатель (14500 об/мин), класс эффективности IE3 от 0,75 кВт, индекс MEI свыше 0,4
Напряжение: 3x230/400 В, 50 Гц

Модель	Розничная цена без НДС, руб.	Артикул	Подключ. вх./вых.	Мощность [кВт]	Вес [кг]	Q [м³/ч] 0 [л/мин] 0									
						23 383	90 750	134 1117	156 1300	178 1483	200 1667	222 1850			
						Н= напор [м]									
LNTS 80-160/15/P45RCC4	188 630,08	101897230	DN80	2x 1,5	194	8,0	6,9	7,3	4,4						
LNTS 80-125/05/S45RCC4	126 898,06	101897150	DN80	2x 0,55	-										
LNTS 80-125/15/P45RCC4	142 767,27	101897190	DN80	2x 1,5	-										
LNTS 80-160/11B/P45RCC4	по запросу	101897200	DN80	2x 1,5	-										
LNTS 80-160/11A/P45RCC4	186 273,44	101897210	DN80	2x 1,5	186	6,0	4,6	6,4							
LNTS 80-160/11/P45RCC4	186 273,44	101897220	DN80	2x 2,2	186	7,0	5,9	9,3							
LNTS 80-160/22A/P45RCC4	198 221,44	101897240	DN80	2x 2,2	216	10,0	8,9	10	6,7	5,3					
LNTS 80-160/22/P45RCC4	198 221,44	101897250	DN80	2x 2,2	220	11,0	9,6	10	7,5	6,1					
LNTS 80-200/15/P45RCC4	190 817,80	101897260	DN80	2x 2,2	192	9,0	7	9,3							
LNTS 80-200/22A/P45RCC4	207 644,91	101897270	DN80	2x 2,2	195	11,0	8,7	9,3							
LNTS 80-200/22/P45RCC4	207 644,91	101897280	DN80	2x 2,2	195	12,0	10,5	10	7,2						
LNTS 80-200/30/P45RCC4	215 721,14	101897290	DN80	2x 1,5	208	14,0	12,1	7,3	9	6,9					
LNTS 80-200/40/P45VCC4	235 070,72	101897300	DN80	2x 1,5	232	17,0	15,6	7,3	13	11,1	8,9				
LNTS 80-250/30/P45RCC4	217 572,05	101897320	DN80	2x 2,2	215	13,0	11,7	10	8,9	6,8					
LNTS 80-250/40/P45VCC4	254 254,47	101897330	DN80	2x 2,2	262	16,0	15	9,4	12,5	10,8	8,6				
LNTS 80-250/55A/P45VCC4	297 668,97	101897340	DN80	2x 2,2	265	18,0	17,4	9,4	15,1	13,5	11,7				
LNTS 80-250/55/P45VCC4	297 668,97	101897350	DN80	2x 2,2	284	20,0	20,1	11,1	17,8	16,4	14,7	12,7			
LNTS 80-250/75/P45VCC4	329 135,47	101897360	DN80	2x 2,2	292	23,0	23	11,1	20,9	19,6	18	16,2	14		
LNTS 80-315/75/P45VCC4	по запросу	703930020	DN80	2x 3	-	27,0	23,9	12,6	20,6	18,2	14,9	10,4			
LNTS 80-315/110/P45VCC4	по запросу	703930030	DN80	2x 3	-	35,0	32,8	12,6	29,5	27,4	24,9	21,9	17,9		
LNTS 80-315/150/P45VCC4	по запросу	703930040	DN80	2x 4	-	39,0	37,6	16	34,5	32,4	29,9	27,1	23,7		

Трехфазный 4-х полюсной двигатель (14500 об/мин), класс эффективности IE3 от 0,75 кВт, индекс MEI свыше 0,4
Напряжение: 3x230/400 В, 50 Гц

Модель	Розничная цена без НДС, руб.	Артикул	Подключ. вх./вых.	Мощность [кВт]	Вес [кг]	Q [м³/ч] 0 [л/мин] 0								
						35 583	138 1150	206 1717	274 2283	342 2850	376 3133	400 3333		
						Н= напор [м]								
LNTS 100-160/15/P45RCC4	212 524,02	101897370	DN100	2x 1,5	227	6,0	5,8	4,7						
LNTS 100-160/22A/P45RCC4	236 250,07	101897380	DN100	2x 2,2	228	8,0	7,3	6,2	4					
LNTS 100-160/22/P45RCC4	236 250,07	101897390	DN100	2x 2,2	228	9,0	8,3	7,2	5,1					
LNTS 100-160/30/P45RCC4	239 951,89	101897400	DN100	2x 3	236	10,0	9,4	8,4	6,4					
LNTS 100-200/30/P45RCC4	239 951,89	101897420	DN100	2x 3	238	11,0	10,7	9,6						
LNTS 100-200/40/P45VCC4	270 576,88	101897430	DN100	2x 4	256	13,0	12,5	11,7	8,9					
LNTS 100-200/55A/P45VCC4	304 567,91	101897440	DN100	2x 5,5	300	14,0	14,3	13,7	11,3					
LNTS 100-200/55/P45VCC4	304 567,91	101897450	DN100	2x 5,5	298	16,0	15,9	15,5	13,4					
LNTS 100-250/55A/P45VCC4	304 567,91	101897460	DN100	2x 5,5	298	16,0	15,5	14,6	11,5					
LNTS 100-250/55/P45VCC4	304 567,91	101897470	DN100	2x 5,5	297	17,0	17,1	16,6	14,1					
LNTS 100-250/75/P45VCC4	367 667,77	101897480	DN100	2x 7,5	297	20,0	19,8	19,3	17					
LNTS 100-250/110/P45VCC4	418 989,58	101897490	DN100	2x 11	370	23,0	23	22,6	20,8	17,1				
LNTS 100-315/220/W45VCC4	по запросу	703930080	DN100	2x 22	-	40,0	39,6	38,8	36,3	31,9	26,1	23,1	21	
LNTS 100-315/150/P45VCC4	по запросу	703930060	DN100	2x 15	-	33,0	32,7	31,3	28,2	23,7	17,9			
LNTS 100-315/185/W45VCC4	по запросу	703930070	DN100	2x 18,5	-	37,0	36,5	35,4	32,7	28,3	22,7	19,7		
LNTS 100-315/110/P45VCC4	по запросу	703930050	DN100	2x 11	-	26,0	26	24,3	20,9	16,3				

Трехфазный 4-х полюсной двигатель (14500 об/мин), класс эффективности IE3 от 0,75 кВт, индекс MEI свыше 0,4
Напряжение: 3x230/400 В, 50 Гц

Модель	Розничная цена без НДС, руб.	Артикул	Подключ. вх./вых.	Мощность [кВт]	Вес [кг]	Q [м³/ч] 0	45	198	252	306	360	468	576
						[л/мин] 0	750	1650	2100	2550	3000	3900	4800
						Н= напор [м]							
LNTS 125-160/22/P45RCC4	303 051,75	703930101	DN125	2x 2,2	315	6,0	5,9	4	2,1				
LNTS 125-160/30/P45RCC4	315 926,75	703930111	DN125	2x 3	325	8,0	8,1	6,4	4,5				
LNTS 125-160/40/P45VCC4	325 432,62	703930121	DN125	2x 4	306	10,0	10,2	8,6	6,9	4,5			
LNTS 125-200/55/P45VCC4	355 720,80	703930151	DN125	2x 5,5	357	13,0	12,8	11,3	9,6	7,2			
LNTS 125-200/75/P45VCC4	434 892,78	703930161	DN125	2x 7,5	362	17,0	16,7	15,5	14,1	12,1	9,5		
LNTS 125-250/75/P45VCC4	455 673,03	703930191	DN125	2x 7,5	527	17,0	17,1	15,5	13,8	11,4	8		
LNTS 125-250/110/P45VCC4	500 013,50	703930201	DN125	2x 11	605	22,0	22,1	20,6	19,1	17	14,1		
LNTS 125-315/150/P45VCC4	545 193,42	703930241	DN125	2x 15	700	26,0	25,8	24,5	23,4	21,8	19,8	14	
LNTS 125-315/185/W45VCC4	656 754,78	703930250	DN125	2x 18,5	799	29,0	28,7	27,6	26,5	25,1	23,3	18	
LNTS 125-315/220/W45VCC4	732 223,91	703930260	DN125	2x 22	820	33,0	32,5	31,4	30,5	29,2	27,5	22,7	15,6
LNTS 125-315/300/W45VCC4	768 065,85	703930270	DN125	2x 30	919	39,0	38,8	37,9	37,2	36,1	34,6	30,4	24,1

Модель	Розничная цена без НДС, руб.	Артикул	Подключ. вх./вых.	Мощность [кВт]	Вес [кг]	Q [м³/ч] 0	69	270	336	402	468	600	732
						[л/мин] 0	1150	2250	2800	3350	3900	5000	6100
						Н= напор [м]							
LNTS 150-200/55/P45VCC4	418 569,34	703930301	DN150	2x 5,5	523	9,0	9,2	7,8	6,8	5,6	3,8		
LNTS 150-200/75/P45VCC4	497 488,97	703930311	DN150	2x 7,5	500	12,0	11,7	10,5	9,4	8,1	6,5		
LNTS 150-200/110/P45VCC4	510 276,42	703930321	DN150	2x 11	608	16,0	15,1	14,3	13,5	12,3	10,9	7	
LNTS 150-250/110/P45VCC4	522 980,44	703930351	DN150	2x 11	576	16,0	16,2	15,3	14,3	12,9	11,2	6,9	
LNTS 150-250/150/P45VCC4	590 877,01	703930361	DN150	2x 15	643	20,0	20,3	19,5	18,7	17,5	15,9	11,7	
LNTS 150-315/185/W45VCC4	667 861,27	703930390	DN150	2x 18,5	786	25,0	24,8	23,7	22,6	21,1	19,2	13,7	
LNTS 150-315/220/W45VCC4	780 348,60	703930400	DN150	2x 22	822	28,0	27,8	26,7	25,7	24,3	22,5	17,5	
LNTS 150-315/300/W45VCC4	906 971,65	703930410	DN150	2x 30	947	33,0	33,1	32,5	31,6	30,3	28,6	24,2	17,9
LNTS 150-315/370/W45VCC4	1 032 753,19	703930420	DN150	2x 37	1230	37,0	36,3	35,9	35,2	34,1	32,6	28,2	22,5



LNTSH

Интеллектуальная насосная система с регулируемой скоростью вращения при помощи модуля Hydrovar, установленного на насос LNTS.

Области применения

Отопление, вентиляция, кондиционирование в ЖКХ.

Характеристики

Подача: до 275 м³/ч

Напор: до 94 м

Мощность: 0,25 ÷ 22 кВт

Рабочее давление: 16 бар

Температура окружающей среды: 0°C ÷ 40°C

Температура перекачиваемой жидкости: -25°C ÷ +120°C

Двигатель

Напряжение: 3 ~230/400 В до 3 кВт, 400/600 В свыше 3 кВт

Класс изоляции: F

Степень защиты корпуса: IP55

Группа скидков

G5

Трехфазный 2-х полюсный двигатель (2900 об/мин), класс эффективности IE3 от 0,75 кВт, индекс MEI свыше 0,4

Напряжение: 3x230/400 В до 3 кВт включительно, 3x400 В от 4 кВт, 50 Гц

Модель	Розничная цена без НДС, руб.	Артикул	Подключ. вх./вых.	Мощность [кВт]	Вес [кг]	Q [м³/ч] 0	30	36	42	48	54	60	72
						[л/мин] 0	250	300	350	400	450	500	600
						H= напор [м]							
LNTSH40-125/11/S25RCS4/4	433 792,74	RU2050201004	DN40	2x 1,1	88	14,0	12,3	10,6	8,6				
LNTSH40-125/15/S25RCS4/4	438 336,07	RU2050201005	DN40	2x 1,5	99	18,0	16,8	15,5	13,8	11,7			
LNTSH40-125/22/P25RCS4/4	448 094,29	RU2050201006	DN40	2x 2,2	110	23,0	22,2	21,1	19,7	17,9	15,8	13,4	
LNTSH40-125/30/P25RCS4/4	474 852,66	RU2050201007	DN40	2x 3	120	27,0	27,1	26,2	25	23,5	21,6	19,4	
LNTSH40-160/22/P25RCS4/4	452 469,73	RU2050202006	DN40	2x 2,2	110	24,0	22,5	21,7	20,6	19,3	17,8		
LNTSH40-160/30/P25RCS4/4	479 731,77	RU2050202007	DN40	2x 3	120	29,0	28,9	28,1	27	25,6	24	22,2	
LNTSH40-160/40/P25VCS4/4	571 164,87	RU2050202008	DN40	2x 4	126	34,0	33,5	32,3	31	29,6	27,9	26,1	22
LNTSH40-160/55/P25VCS4/4	619 137,12	RU2050202009	DN40	2x 5,5	196	39,0	39,5	38,7	37,7	36,3	34,7	32,8	28,3
LNTSH40-200/30/P25RCS4/4	484 779,80	RU2050203007	DN40	2x 3	176	33,0	29,7	28,4					
LNTSH40-200/40/P25VCS4/4	576 718,63	RU2050203008	DN40	2x 4	182	38,0	35,8	34,5	33,2	31,5			
LNTSH40-200/55/P25VCS4/4	625 532,39	RU2050203009	DN40	2x 5,5	212	46,0	43,4	42,2	40,9	39,4	37,7	35,7	
LNTSH40-200/75/P25VCS4/4	672 510,69	RU2050203010	DN40	2x 7,5	250	57,0	54,1	53	51,7	50,2	48,7	47	42,6
LNTSH40-250/75/P25VCS4/4	679 410,66	RU2050204010	DN40	2x 7,5	250	60,0	57,3	55,8	53,9	51,9			
LNTSH40-250/110/P25VCS4/4	755 641,99	RU2050204012	DN40	2x 11	284	75,0	73,7	72,2	70,5	68,5	66,3	64	
LNTSH40-250/150/P25VCS4/4	969 526,64	RU2050204013	DN40	2x 15	356	90,0	88,4	87	85,2	83,3	81,2	78,9	73,8

Трехфазный 2-х полюсной двигатель (2900 об/мин), класс эффективности IE3 от 0,75 кВт, индекс MEI свыше 0,4
Напряжение: 3x230/400 В до 3 кВт включительно, 3x400 В от 4 кВт, 50 Гц

Модель	Розничная цена без НДС, руб.	Артикул	Подключ. вх./вых.	Мощность [кВт]	Вес [кг]	Q [м³/ч] 0	40	50	60	70	80	90	110
						[л/мин] 0	333	417	500	583	667	750	917
						Н= напор [м]							
LNTSH50-125/15/S25RCS4/4	440 859,57	RU2050301005	DN50	2x 1,5	105	14,0	12,2	11,2	10	8,6			
LNTSH50-125/22/P25RCS4/4	453 311,24	RU2050301006	DN50	2x 2,2	119	18,0	16,7	15,9	14,8	13,5	12,1		
LNTSH50-125/30/P25RCS4/4	479 731,77	RU2050301007	DN50	2x 3	138	23,0	21,4	20,7	19,8	18,5	17	15,3	
LNTSH50-125/40/P25VCS4/4	569 818,66	RU2050301008	DN50	2x 3	135	23,0	22,3	21,6	20,4	18,6			
LNTSH50-160/30/P25RCS4/4	484 611,91	RU2050302007	DN50	2x 4	129	26,0	24,4	23,9	23,2	22,2	20,8	19,1	
LNTSH50-160/40/P25VCS4/4	583 616,54	RU2050302008	DN50	2x 4	135	26,0	25,5	25	24,2	23,1	21,7		
LNTSH50-160/55/P25VCS4/4	625 026,66	RU2050302009	DN50	2x 5,5	200	34,0	33,6	33,4	32,8	31,8	30,3	28,5	
LNTSH50-160/75/P25VCS4/4	680 587,95	RU2050302010	DN50	2x 5,5	227	36,0	35,2	34,1	32,8	31,1	29		
LNTSH50-200/55/P25VCS4/4	630 748,31	RU2050303009	DN50	2x 7,5	224	39,0	38,9	38,7	38,3	37,5	36,3	34,7	30,5
LNTSH50-200/75/P25VCS4/4	688 496,29	RU2050303010	DN50	2x 7,5	262	43,0	42,3	41,2	39,9	38,4	36,7	34,5	
LNTSH50-200/110/P25VCS4/4	746 891,11	RU2050303012	DN50	2x 11	296	53,0	53,5	52,5	51,2	49,8	48,3	46,4	41,8
LNTSH50-250/110/P25VCS4/4	755 641,99	RU2050304012	DN50	2x 11	296	54,0	53,8	52,8	51,3	49,4	47		
LNTSH50-250/150/P25VCS4/4	969 526,64	RU2050304013	DN50	2x 15	368	72,0	72	71,3	70,2	68,7	66,8	64,5	58,7
LNTSH50-250/185/P25VCS4/4	1 106 688,65	RU2050304014	DN50	2x 18,5	386	82,0	82,5	81,9	81	79,6	77,9	75,8	70,5
LNTSH50-250/220/P25VCS4/4	1 247 348,54	RU2050304015	DN50	2x 22	408	93,0	93	92,5	91,7	90,4	88,8	86,9	82

Трехфазный 2-х полюсной двигатель (2900 об/мин), класс эффективности IE3 от 0,75 кВт, индекс MEI свыше 0,4
Напряжение: 3x230/400 В до 3 кВт включительно, 3x400 В от 4 кВт, 50 Гц

Модель	Розничная цена без НДС, руб.	Артикул	Подключ. вх./вых.	Мощность [кВт]	Вес [кг]	Q [м³/ч] 0	68	84	100	116	132	148	164
						[л/мин] 0	567	700	833	967	1100	1233	1367
						Н= напор [м]							
LNTSH65-125/30/P25RCS4/4	485 789,20	RU2050401007	DN65	2x 3	141	17,0	15,1	13,8	12,2	10,4			
LNTSH65-125/40/P25VCS4/4	569 818,66	RU2050401008	DN65	2x 4	166	22,0	19,7	18,4	16,8	14,8	12,5		
LNTSH65-125/55/P25VCS4/4	624 858,77	RU2050401009	DN65	2x 5,5	224	27,0	25,3	24,3	22,8	20,9	18,7	16,1	13,3
LNTSH65-125/75/P25VCS4/4	687 150,08	RU2050401010	DN65	2x 7,5	240	31,0	28,9	28	26,8	25,3	23,4	21,2	18,7
LNTSH65-160/55/P25VCS4/4	644 714,08	RU2050402009	DN65	2x 5,5	202	27,0	25,4	24,5	23,3	21,7	19,7	17,5	15
LNTSH65-160/75/P25VCS4/4	687 150,08	RU2050402010	DN65	2x 7,5	240	33,0	31,3	30,4	29,2	27,6	25,7	23,3	20,7
LNTSH65-160/110/P25VCS4/4	770 281,38	RU2050402012	DN65	2x 11	283	42,0	39,8	38,9	37,7	36,2	34,4	32,2	29,7
LNTSH65-200/110/P25VCS4/4	779 704,85	RU2050403012	DN65	2x 11	304	43,0	42,6	41,6	40,4	38,8	36,8	34,1	
LNTSH65-200/150/P25VCS4/4	962 292,95	RU2050403013	DN65	2x 15	376	54,0	54,4	53,4	52	50,4	48,5	46,2	43,3
LNTSH65-200/185/P25VCS4/4	1 100 125,49	RU2050403014	DN65	2x 18,5	394	62,0	61,8	60,5	59	57,2	55,1	52,6	49,7
LNTSH65-250/150/P25VCS4/4	973 399,44	RU2050404013	DN65	2x 15	376	59,0	58,8	57	54,6	51,4	47,6	43,1	38,1
LNTSH65-250/185/P25VCS4/4	1 113 419,70	RU2050404014	DN65	2x 18,5	394	65,0	66,4	65,2	63,6	61,3	58,5	55,3	51,5
LNTSH65-250/220/P25VCS4/4	1 257 950,33	RU2050404015	DN65	2x 22	416	74,0	75,6	74,5	73	70,9	68,3	65,3	61,7

Модель	Розничная цена без НДС, руб.	Артикул	Подключ. вх./вых.	Мощность [кВт]	Вес [кг]	Q [м³/ч] 0	52	136	168	200	232	264	328
						[л/мин] 0	867	1133	1400	1667	1933	2200	2733
						Н= напор [м]							
LNTSH80-160/110/P25VCC4/4	786 938,54	RU2050502012	DN80	2x 11	312	34,0	32,9	31,5	29,3	26,4	22,8	18,7	
LNTSH80-160/150/P25VCC4/4	983 662,36	RU2050502013	DN80	2x 15	384	42,0	40,6	39,5	37,7	35,2	32,1	28,3	
LNTSH80-160/185/P25VCC4/4	1 047 288,55	RU2050502014	DN80	2x 18,5	402	44,0	43,1	42,1	40,4	38,1	35,1	31,4	22,8
LNTSH80-160/75/P25VCC4/4	692 702,81	RU2050502010	DN80	2x 7,5	269	27,0	25	23,2	20,5	17,1	13,1		
LNTSH80-200/110/P25VCC4/4	799 560,16	RU2050503012	DN80	2x 11	312	36,0	34,3	32,1	28,7	24,4			
LNTSH80-200/150/P25VCC4/4	983 662,36	RU2050503013	DN80	2x 15	384	43,0	42,3	40,4	37,5	33,7	29,1		
LNTSH80-200/185/P25VCC4/4	1 081 110,66	RU2050503014	DN80	2x 18,5	402	49,0	48,9	47,2	44,7	41,3	37	32	
LNTSH80-200/220/P25VCC4/4	1 144 874,87	RU2050503015	DN80	2x 22	430	55,0	54,7	53,2	50,9	47,8	43,8	39,1	
LNTSH80-250/220/P25VCC4/4	1 189 297,74	RU2050504015	DN80	2x 22	424	52,0	53	51,6	49,4	46,2	42,4	37,9	

Трехфазный 2-х полюсной двигатель (2900 об/мин), класс эффективности IE3 от 0,75 кВт, индекс MEI свыше 0,4
Напряжение: 3x230/400 В до 3 кВт включительно, 3x400 В от 4 кВт, 50 Гц

Модель	Розничная цена без НДС, руб.	Артикул	Подключ. вх./вых.	Мощность [кВт]	Вес [кг]	Q [м³/ч] 0	57	202	290	378	422	466	510
						[л/мин] 0	950	1683	2417	3150	3517	3883	4250
						Н= напор [м]							
LNTSH100-160/110/P25VCC4/4	795 352,61	RU2050602012	DN100	2x 11	324	25,0	23,5	21,3	16,9				
LNTSH100-160/150/P25VCC4/4	993 928,37	RU2050602013	DN100	2x 15	410	32,0	30,9	28,6	24,5				
LNTSH100-160/185/P25VCC4/4	1 098 947,17	RU2050602014	DN100	2x 18,5	414	37,0	35,4	33,2	29,4	23,5			
LNTSH100-160/220/P25VCC4/4	1 163 720,78	RU2050602015	DN100	2x 22	436	41,0	39,7	37,5	34	28,6	25		
LNTSH100-200/220/P25VCC4/4	1 190 307,14	RU2050603015	DN100	2x 22	438	42,0	41,6	40,8	37,6	30,9	26		

Трехфазный 4-х полюсной двигатель (14500 об/мин), класс эффективности IE3 от 0,75 кВт, индекс MEI свыше 0,4
Напряжение: 3x230/400 В, 50 Гц

Модель	Розничная цена без НДС, руб.	Артикул	Подключ. вх./вых.	Мощность [кВт]	Вес [кг]	Q [м³/ч] 0	8	20	24	28	32	36	40
						[л/мин] 0	133	167	200	233	267	300	333
						Н= напор [м]							
LNTSH40-160/05/S45RCS4/4	426 892,77	RU2050202002	DN40	2x 0,55	88	8,0	8,3	7,9	7,4	6,8	6,1	5,2	
LNTSH40-160/07/X45RCS4/4	426 892,77	RU2050202003	DN40	2x 0,75	94	9,0	9,6	9,3	8,8	8,3	7,5	6,7	5,8
LNTSH40-250/15A/P45RCS4/4	467 445,93	RU2050204034	DN40	2x 1,1	138	15,0	14,1	13,5	12,7	11,9	11	10	
LNTSH40-250/22/P45RCS4/4	499 416,10	RU2050204006	DN40	2x 2,2	192	22,0	21,9	21,3	20,6	19,8	19	18,1	17,1
LNTSH40-250/15/P45RCS4/4	481 412,73	RU2050204005	DN40	2x 1,5	146	19,0	18,2	17,6	16,9	16,1	15,2	14,3	13,2
LNTSH40-200/05/S45RCS4/4	433 288,04	RU2050203002	DN40	2x 0,55	132	9,0	8,3	7,9	7,3	6,6	5,7		
LNTSH40-200/07/X45RCS4/4	445 233,98	RU2050203003	DN40	2x 0,75	135	11,0	10,6	10,2	9,7	9,1	8,3	7,4	
LNTSH40-200/11/P45RCS4/4	459 370,73	RU2050203004	DN40	2x 1,1	138	14,0	13,2	12,8	12,4	11,8	11,2	10,4	9,5

Модель	Розничная цена без НДС, руб.	Артикул	Подключ. вх./вых.	Мощность [кВт]	Вес [кг]	Q [м³/ч] 0	8	28	40	52	58	64	70
						[л/мин] 0	133	233	333	433	483	533	583
						Н= напор [м]							
LNTSH50-125/05/S45RCS4/4	440 186,98	RU2050301002	DN50	2x 0,55	97	6,0	5,9	5,5	4,8	3,8			
LNTSH50-160/05/S45RCS4/4	444 393,50	RU2050302002	DN50	2x 0,55	97	7,0	6,7	6,4	5,5				
LNTSH50-160/07/X45RCS4/4	460 380,13	RU2050302003	DN50	2x 0,75	103	8,0	8,3	8,1	7,4	6,2	5,5		
LNTSH50-160/11/P45RCS4/4	464 249,84	RU2050302004	DN50	2x 1,1	115	10,0	9,6	9,4	8,8	7,8	7,1	6,4	
LNTSH50-200/07/X45RCS4/4	469 127,92	RU2050303003	DN50	2x 0,75	138	9,0		8,1	7				
LNTSH50-200/11/P45RCS4/4	474 178,01	RU2050303004	DN50	2x 1,1	150	12,0		11,2	10,2	8,9	7,9		
LNTSH50-200/15/P45RCS4/4	479 729,71	RU2050303005	DN50	2x 1,5	158	13,0		12,6	11,7	10,4	9,6		
LNTSH50-250/15/P45RCS4/4	485 282,44	RU2050304005	DN50	2x 1,5	158	15,0		14,4	13,3				
LNTSH50-250/11/P45RCS4/4	479 729,71	RU2050304004	DN50	2x 1,1	150	14,0		12,8	11,5				
LNTSH50-250/22/P45RCS4/4	504 295,21	RU2050304006	DN50	2x 2,2	203	21,0		20	19,1	17,7	16,8		
LNTSH50-250/30/P45RCS4/4	529 371,59	RU2050304007	DN50	2x 3	212	23,0		22,7	21,9	20,6	19,8	18,8	17,8

Трёхфазный 4-х полюсной двигатель (14500 об/мин), класс эффективности IE3 от 0,75 кВт, индекс MEI свыше 0,4
Напряжение: 3x230/400 В, 50 Гц

Модель	Розничная цена без НДС, руб.	Артикул	Подключ. вх./вых.	Мощность [кВт]	Вес [кг]	Q [м³/ч] 0	18	46	56	66	76	86	96
						[л/мин] 0	300	383	467	550	633	717	800
						H= напор [м]							
LNTSH65-125/05/S45RCS4/4	453 984,86	RU2050401002	DN65	2x 0,55	133	6,0	4,8	4,4	3,8	3,1	2,3		
LNTSH65-125/07/X45RCS4/4	462 398,93	RU2050401003	DN65	2x 0,75	116	7,0	6	5,7	5,2	4,6	3,9	3	2,1
LNTSH65-125/11/P45RCS4/4	467 613,82	RU2050401004	DN65	2x 1,1	128	8,0	7	6,7	6,2	5,7	5	4,2	3,3
LNTSH65-160/07/X45RCS4/4	462 398,93	RU2050402003	DN65	2x 0,75	116	7,0	6,2	5,9	5,4	4,8	4	3,2	
LNTSH65-160/11/P45RCS4/4	472 830,77	RU2050402004	DN65	2x 1,1	128	9,0	8,5	8,2	7,8	7,2	6,5	5,6	4,6
LNTSH65-160/15/P45RCS4/4	480 739,11	RU2050402005	DN65	2x 1,5	161	10,0	9,7	9,4	9	8,4	7,8	7	6
LNTSH65-200/11/P45RCS4/4	478 046,69	RU2050403004	DN65	2x 1,1	182	9,0	9	8,6	8	7,4			
LNTSH65-200/15/P45RCS4/4	488 479,56	RU2050403005	DN65	2x 1,5	190	11,0	10,3	9,9	9,3	8,7			
LNTSH65-200/22/P45RCS4/4	517 927,26	RU2050403006	DN65	2x 2,2	212	15,0	15	14,6	14	13,3	12,5	11,5	
LNTSH65-250/22/P45RCS4/4	517 927,26	RU2050404006	DN65	2x 2,2	212	16,0	16,2	15,7	15	14,2	13,2	12	10,7
LNTSH65-250/30/P45RCS4/4	539 298,73	RU2050404007	DN65	2x 3	220	19,0	18,4	17,9	17,2	16,4	15,4	14,2	12,9
LNTSH65-250/40/P45VCS4/4	632 245,93	RU2050404008	DN65	2x 4	258	23,0	22,7	22,3	21,6	20,8	19,8	18,7	17,4

Модель	Розничная цена без НДС, руб.	Артикул	Подключ. вх./вых.	Мощность [кВт]	Вес [кг]	Q [м³/ч] 0	23	90	134	156	178	200	222
						[л/мин] 0	383	750	1117	1300	1483	1667	1850
						H= напор [м]							
LNTSH80-160/11/P45RCC4/4	485 282,44	RU2050502004	DN80	2x 2,2	190	7,0	5,9	9,3					
LNTSH80-160/15/P45RCC4/4	487 638,05	RU2050502005	DN80	2x 1,5	198	8,0	6,9	7,3	4,4				
LNTSH80-160/22/P45RCC4/4	502 444,30	RU2050502006	DN80	2x 2,2	220	11,0	9,6	10	7,5	6,1			
LNTSH80-200/15/P45RCC4/4	489 826,80	RU2050503005	DN80	2x 2,2	219	9,0	7	9,3					
LNTSH80-200/22/P45RCC4/4	511 869,83	RU2050503006	DN80	2x 2,2	240	12,0	10,5	10	7,2				
LNTSH80-200/30/P45RCC4/4	529 540,51	RU2050503007	DN80	2x 1,5	248	14,0	12,1	7,3	9	6,9			
LNTSH80-200/40/P45VCC4/44	621 980,95	RU2050503008	DN80	2x 1,5	248	17,0	15,6	7,3	13	11,1	8,9		
LNTSH80-250/30/P45RCC4/4	по запросу	RU2050504007	DN80	2x 2,2	228	13,0	11,7	10	8,9	6,8			
LNTSH80-250/40/P45VCC4/4	641 164,70	RU2050504008	DN80	2x 2,2	266	16,0	15	9,4	12,5	10,8	8,6		
LNTSH80-250/55/P45VCC4/4	702 600,08	RU2050504009	DN80	2x 2,2	292	20,0	20,1	11,1	17,8	16,4	14,7	12,7	
LNTSH80-250/75/P45VCC4/4	772 631,84	RU2050504010	DN80	2x 2,2	340	23,0	23	11,1	20,9	19,6	18	16,2	14

Модель	Розничная цена без НДС, руб.	Артикул	Подключ. вх./вых.	Мощность [кВт]	Вес [кг]	Q [м³/ч] 0	35	138	206	274	342	376	400
						[л/мин] 0	583	1150	1717	2283	2850	3133	3333
						H= напор [м]							
LNTSH100-160/15/P45RCC4/4	511 533,02	RU2050602005	DN100	2x 1,5	211	6,0	5,8	4,7					
LNTSH100-160/22/P45RCC4/4	540 473,96	RU2050602006	DN100	2x 2,2	233	9,0	8,3	7,2	5,1				
LNTSH100-160/30/P45RCC4	553 771,26	RU2050602007	DN100	2x 3	240	10,0	9,4	8,4	6,4				
LNTSH100-200/30/P45RCC4/4	553 771,26	RU2050603007	DN100	2x 3	253	11,0	10,7	9,6					
LNTSH100-200/40/P45VCC4/4	657 487,11	RU2050603008	DN100	2x 4	280	13,0	12,5	11,7	8,9				
LNTSH100-200/55/P45VCC4/4	709 499,02	RU2050603009	DN100	2x 5,5	314	16,0	15,9	15,5	13,4				
LNTSH100-250/55/P45VCC4/4	709 499,02	RU2050604009	DN100	2x 5,5	280	17,0	17,1	16,6	14,1				
LNTSH100-250/110/P45VCC4/4	872 588,19	RU2050604012	DN100	2x 11	390	23,0	23	22,6	20,8	17,1			
LNTSH100-250/75/P45VCC4/4	811 165,17	RU2050604010	DN100	2x 7,5	341	20,0	19,8	19,3	17				



DOC

Погружные насосы для перекачки чистой и загрязненной воды с корпусом из нержавеющей стали кабелем 5 метров (версия "L17" с кабелем 10 м)

Рабочее колесо имеет свободный проход 10 мм (версия "VX" имеет свободный проход 20 мм.)

Внешний кожух обеспечивает постоянное охлаждение электродвигателя перекачиваемой жидкостью.

Максимальная температура перекачиваемой жидкости: +40°C

GW - вертикальный поплавковый выключатель

SG - без поплавкового выключателя

Опционально доступно устройство низкого всасывания, которое может быть установлено на насосы DOC3

и DOC7. Устройство позволяет полностью осушить затопленные помещения (остаточный уровень воды – до 3 мм).

Области применения

Погружные насосы для перекачки чистой и загрязненной воды.

Характеристики

Подача: до 14 м³/ч

Напор: до 11 м

Мощность: 0,25 ÷ 0,55 кВт

Глубина погружения: до 5 метров

Температура перекачиваемой жидкости: до 40°C

Двигатель

Напряжение: 1 ~220-240 В, 3~230/400 В

Класс изоляции: В

Степень защиты корпуса: X8

Группа скидков

8D

1-фазный, напряжение 1 x 220-240 В, тип "GW" с вертикальным поплавковым выключателем

Модель	Розничная цена без НДС, руб.	Артикул	Подключение вых.	Мощность [кВт]	Вес [кг]	Q [м ³ /ч] 0 [л/мин] 0										
						3	4,5	6	7,5	8,1	10,5	13,5				
						50	75	100	125	135	175	225				
						H= напор [м]										
DOC3/A	17 307,09	107540000	Rp1 ¼	0,25	4	7,0	5,6	4,7	3,7	2,5	2					
DOC7/A	21 456,96	107540020	Rp1 ¼	0,55	7	11,0	10,4	9,9	9,3	8,5	8,1	6,5	3,7			

1-фазный, напряжение 1 x 220-240 В, тип "GW" с вертикальным поплавковым выключателем

Стандартное исполнение с кабелем 5 м, модель L17 с кабелем H07RN 10 м

Модель	Розничная цена без НДС, руб.	Артикул	Подключение вых.	Мощность [кВт]	Вес [кг]	Q [м ³ /ч] 0 [л/мин] 0										
						3	4,5	6	7,5	8,1	10,5	13,5				
						50	75	100	125	135	175	225				
						H= напор [м]										
DOC3/A GW	17 307,09	107540300	Rp1 ¼	0,25	5	7,0	5,6	4,7	3,7	2,5	2					
DOC7/A GW	21 456,96	107540320	Rp1 ¼	0,55	7	11,0	10,4	9,9	9,3	8,5	8,1	6,5	3,7			

1-фазный, напряжение 1 x 220-240 В, тип "SG" без поплавкового выключателя.
Стандартное исполнение с кабелем 5 м, модель L17 с кабелем H07RN 10 м

Модель	Розничная цена без НДС, руб.	Артикул	Подключение вых.	Мощность [кВт]	Вес [кг]	Q [м³/ч] 0 [л/мин] 0										
						3	4,5	6	7,5	8,1	10,5	13,5				
						50	75	100	125	135	175	225				
						Н= напор [м]										
DOC3SG/A	15 792,99	107540100	Rp1 ¼	0,25	4	7,0	5,6	4,7	3,7	2,5	2					
DOC7SG/A	19 838,83	107540120	Rp1 ¼	0,55	7	11,0	10,4	9,9	9,3	8,5	8,1	6,5	3,7			

3-фазный, напряжение 3 x 400 В

Модель	Розничная цена без НДС, руб.	Артикул	Подключение вых.	Мощность [кВт]	Вес [кг]	Q [м³/ч] 0 [л/мин] 0										
						3	4,5	6	7,5	8,1	10,5	13,5				
						50	75	100	125	135	175	225				
						Н= напор [м]										
DOC7T/A	19 434,04	107540050	Rp1 ¼	0,55	7	11,0	10,4	9,9	9,3	8,5	8,1	6,5	3,7			

3-фазный, напряжение 3 x 230 В

Модель	Розничная цена без НДС, руб.	Артикул	Подключение вых.	Мощность [кВт]	Вес [кг]	Q [м³/ч] 0 [л/мин] 0										
						3	4,5	6	7,5	8,1	10,5	13,5				
						50	75	100	125	135	175	225				
						Н= напор [м]										
DOC7T/A (230 В)	19 637,98	107540050R	Rp1 ¼	0,55	7	11,0	10,4	9,9	9,3	8,5	8,1	6,5	3,7			
Модель	Розничная цена без НДС, руб.	Артикул	Подключение вых.	Мощность [кВт]	Вес [кг]	Q [м³/ч] 0 [л/мин] 0										
						3	4,5	6	7,5	8,1	10,5	13,5				
						50	75	100	125	135	175	225				
						Н= напор [м]										
DOC7VX/A	22 165,60	107540030	Rp1 ¼	0,55	7	7,0	6,4	6	5,5	4,8	4,5	3,1				

1-фазный, напряжение 1 x 220-240 В, тип "GW" с вертикальным поплавковым выключателем
Стандартное исполнение с кабелем 5 м, модель L17 с кабелем H07RN 10 м

Модель	Розничная цена без НДС, руб.	Артикул	Подключение вых.	Мощность [кВт]	Вес [кг]	Q [м³/ч] 0 [л/мин] 0										
						3	4,5	6	7,5	8,1	10,5	13,5				
						50	75	100	125	135	175	225				
						Н= напор [м]										
DOC7VX/A GW	22 165,60	107540340	Rp1 ¼	0,55	8	7,0	6,4	6	5,5	4,8	4,5	3,1				

1-фазный, напряжение 1 x 220-240 В, тип "SG" без поплавкового выключателя.
Стандартное исполнение с кабелем 5 м, модель L17 с кабелем H07RN 10 м

Модель	Розничная цена без НДС, руб.	Артикул	Подключение вых.	Мощность [кВт]	Вес [кг]	Q [м³/ч] 0 [л/мин] 0										
						3	4,5	6	7,5	8,1	10,5	13,5				
						50	75	100	125	135	175	225				
						Н= напор [м]										
DOC7VXSG/A	23 179,12	107540130	Rp1 ¼	0,55	7	7,0	6,4	6	5,5	4,8	4,5	3,1				

3-фазный, напряжение 3 x 400 В

Модель	Розничная цена без НДС, руб.	Артикул	Подключение вых.	Мощность [кВт]	Вес [кг]	Q [м³/ч] 0 [л/мин] 0										
						3	4,5	6	7,5	8,1	10,5	13,5				
						50	75	100	125	135	175	225				
						Н= напор [м]										
DOC7VXT/A	20 142,68	107540060	Rp1 ¼	0,55	8	7,0	6,4	6	5,5	4,8	4,5	3,1				

3-фазный, напряжение 3 x 230 В

Модель	Розничная цена без НДС, руб.	Артикул	Подключение вых.	Мощность [кВт]	Вес [кг]	Q [м³/ч] 0 [л/мин] 0										
						3	4,5	6	7,5	8,1	10,5	13,5				
						50	75	100	125	135	175	225				
						Н= напор [м]										
DOC7VXT/A (230 В)	20 345,59	107540060R	Rp1 ¼	0,55	7	7,0	6,4	6	5,5	4,8	4,5	3,1				



MINIBOX

Идеальное решение для перекачивания чистой и дождевой воды, грунтовых или сточных вод в канализационные коллекторы, находящиеся на более высоком уровне.

Области применения

Сточная вода в жилых зданиях и ЖКХ

Группа скидков

8F

Модель	Розничная цена без НДС, руб.	Артикул	Мощность [кВт]	Вес [кг]	Q [м³/ч] 0	3	4,5	6	7,5	8,1	10,5	13,5
					[л/мин] 0	50	75	100	125	135	175	225
					H= напор [м]							
MINIBOX DOC 3	47 978,43	109410200	0,25	20	7,0	5,6	4,7	3,7	2,5	2		
MINIBOX DOC 7	50 708,96	109410210	0,55	20	11,0	10,4	9,9	9,3	8,5	8,1	6,5	3,7



MIDIBOX

Идеальное решение для перекачивания чистой и дождевой воды, грунтовых или сточных вод в канализационные коллекторы, находящиеся на более высоком уровне.

Области применения

Сточная вода в жилых зданиях и ЖКХ

Группа скидок

8F

Исполнение FP 1-фазное, 3 x 400 В

Модель	Розничная цена без НДС, руб.	Артикул	Мощность [кВт]	Вес [кг]	Q [м³/ч] 0	3	4,5	6	7,5	8,1	10,5	13,5
					[л/мин] 0	50	75	100	125	135	175	225
					Н= напор [м]							
MIDIBOX DOC 3/A FP	38 969,02	109430000	0,25	14	7,0	5,6	4,7	3,7	2,5	2		
MIDIBOX DOC 7/A FP	41 297,85	109430010	0,55	14	11,0	10,4	9,9	9,3	8,5	8,1	6,5	3,7
MIDIBOX DOC 7VX/A FP	41 903,49	109430030	0,55	18	7,0	6,4	6	5,5	4,8	4,5	3,1	

Исполнение FP 3-фазное, 3 x 400 В

Модель	Розничная цена без НДС, руб.	Артикул	Мощность [кВт]	Вес [кг]	Q [м³/ч] 0	3	4,5	6	7,5	8,1	10,5	13,5
					[л/мин] 0	50	75	100	125	135	175	225
					Н= напор [м]							
MIDIBOX DOC 7T/A FP	85 834,02	109430020	0,55	25	11,0	10,4	9,9	9,3	8,5	8,1	6,5	3,7
MIDIBOX DOC 7VXT/A FP	86 136,84	109430040	0,55	21	7,0	6,4	6	5,5	4,8	4,5	3,1	



DIWA

Погружные насосы для загрязненной воды, изготовленные из нержавеющей стали AISI 304.

Четыре базовые модели от 0,55 (0,75 лс) до

1,5 кВт (2 лс) номинальной мощности.

Также доступна версия DIWA GT с установленным вертикальным выключателем уровня.

Области применения

Сточная вода в жилых зданиях и промышленности.

Характеристики

Подача: до 25 м³/ч

Напор: до 21 м

Мощность: 0,55 ÷ 1,5 кВт

Глубина погружения: до 7 метров

Минимальный уровень всасывания: 8 мм

Температура перекачиваемой жидкости: до 50°C

Двигатель

Напряжение: 1 ~220-240 В, 3~230/400 В

Класс изоляции: F

Степень защиты корпуса: X8

Группа скидок

8А

1-фазный с поплавковым выключателем

Стандартная модель с 10-ти метровым кабелем, модель L27 с 20-ти метровым кабелем H07RN-F

Модель	Розничная цена без НДС, руб.	Артикул	Подключение вых.	Мощность [кВт]	Вес [кг]	Q [м ³ /ч] 0 [л/мин] 0									
						6	9	12	15	18	19,5	22,5			
						H= напор [м]									
DIWA 05/B	45 344,72	107680010	Rp1½	0,55	12	11,0	8,6	7,1	5,5	3,8					
DIWA 07/B	49 394,68	107680020	Rp1½	0,75	15	14,0	11,2	9,8	8,3	6,6	4,8	3,9			
DIWA 11/B	56 782,87	107680030	Rp1½	1,1	17	16,0	13,4	11,9	10,2	8,5	6,7	5,8	4		

1-фазный, напряжение, модель "GT" с вертикальным поплавковым выключателем

Стандартная модель с 10-ти метровым кабелем, модель L27 с 20-ти метровым кабелем H07RN-F

Модель	Розничная цена без НДС, руб.	Артикул	Подключение вых.	Мощность [кВт]	Вес [кг]	Q [м ³ /ч] 0 [л/мин] 0									
						6	9	12	15	18	19,5	22,5			
						H= напор [м]									
DIWA 05/B GT	45 344,72	107680160	1" ½	0,55	12	11,0	8,6	7,1	5,5	3,8					
DIWA 07/B GT	49 394,68	107680170	1" ½	0,75	16	14,0	11,2	9,8	8,3	6,6	4,8	3,9			
DIWA 11/B GT	56 782,87	107680180	1" ½	1,1	16	16,0	13,4	11,9	10,2	8,5	6,7	5,8	4		

1-фазный, напряжение, тип "SG" без поплавкового выключателя.
Стандартная модель с 10-ти метровым кабелем, модель L27 с 20-ти метровым кабелем H07RN-F

Модель	Розничная цена без НДС, руб.	Артикул	Подключение вых.	Мощность [кВт]	Вес [кг]	Q [м³/ч] 0	6	9	12	15	18	19,5	22,5
						[л/мин] 0	100	150	200	250	300	325	375
						H= напор [м]							
DIWA 05/B SG	43 625,65	107680110	Rp1½	0,55	12	11,0	8,6	7,1	5,5	3,8			
DIWA 07/B SG	47 776,55	107680120	Rp1½	0,75	16	14,0	11,2	9,8	8,3	6,6	4,8	3,9	
DIWA 11/B SG	55 165,77	107680130	Rp1½	1,1	16	16,0	13,4	11,9	10,2	8,5	6,7	5,8	4

3-фазный, напряжение 3 x 400 В

Модель	Розничная цена без НДС, руб.	Артикул	Подключение вых.	Мощность [кВт]	Вес [кг]	Q [м³/ч] 0	6	9	12	15	18	19,5	22,5
						[л/мин] 0	100	150	200	250	300	325	375
						H= напор [м]							
DIWA 05T/B	43 725,56	107680060	Rp1½	0,55	12	11,0	8,6	7,1	5,5	3,8			
DIWA 07T/B	46 357,21	107680070	Rp1½	0,75	14	14,0	11,2	9,8	8,3	6,6	4,8	3,9	
DIWA 11T/B	48 686,04	107680080	Rp1½	1,1	15	16,0	13,4	11,9	10,2	8,5	6,7	5,8	4
DIWA 15T/B	55 671,50	107680090	Rp1½	1,5	16	21,0	17,3	15,6	14	12,2	10,4	9,4	7,3



DN

DN Дренажные насосы для загрязненной воды

Дренажные насосы из чугуна и нержавеющей стали.

Торцевое уплотнение и открытое рабочее колесо с противобрызгивным резиновым покрытием. Возможны версии с поплавковым выключателем и без него.

Эта серия насосов выпускается с мощностью двигателей от 0,55 до 0,75 кВт.

Области применения

Сточная вода в жилых зданиях и ЖКХ

Характеристики

Подача: до 17 м³/ч

Напор: до 22 м

Мощность: 0,6 ÷ 0,75 кВт

Глубина погружения: до 5 метров

Минимальный уровень всасывания: 5 мм

Температура перекачиваемой жидкости: до 50°C

Двигатель

Напряжение: 1 ~220-240 В, 3~230/400 В

Класс изоляции: F

Степень защиты корпуса: X8

Группа скидок

8E

1-фазный, с без поплавкового выключателя.

Стандартная модель с 5-ти метровым кабелем, модель L10 с 10-ти метровым кабелем.

Модель	Розничная цена без НДС, руб.	Артикул	Подключение вых.	Мощность [кВт]	Вес [кг]	Q [м ³ /ч] 0 [л/мин] 0									
						3 50	6 100	9 150	10,5 175	12,6 210	15 250	16,8 280			
						H= напор [м]									
DNM110/A	48 859,08	107550010	Rp1 ¼	0,6	19	12,0	10,4	9,1	7,3	6,3	4,5				
DNM120/A	57 810,81	107550030	Rp1 ¼	0,75	20	22,0	20,1	18	15,6	14,2	12,1	9,5	7,3		

1-фазный, модель "CG" с поплавковым выключателем

Стандартная модель с 5-ти метровым кабелем, модель L10 с 10-ти метровым кабелем.

Модель	Розничная цена без НДС, руб.	Артикул	Подключение вых.	Мощность [кВт]	Вес [кг]	Q [м³/ч] 0	3	6	9	10,5	12,6	15	16,8
						[л/мин] 0	50	100	150	175	210	250	280
						H= напор [м]							
DNM110/A CG	58 589,49	107550110	Rp1 ¼	0,6	18	12,0	10,4	9,1	7,3	6,3	4,5		
DNM115/A CG	60 245,73	107550120	Rp1 ¼	0,6	20	16,0	14,9	13,3	11,4	10,3	8,6	6,4	
DNM120/A CG	87 505,71	107550130	Rp1 ¼	0,75	20	22,0	20,1	18	15,6	14,2	12,1	9,5	7,3

3-фазный, напряжение 3 x 400 В

Модель	Розничная цена без НДС, руб.	Артикул	Подключение вых.	Мощность [кВт]	Вес [кг]	Q [м³/ч] 0	3	6	9	10,5	12,6	15	16,8
						[л/мин] 0	50	100	150	175	210	250	280
						H= напор [м]							
DN115/A	49 540,94	107550070	Rp1 ¼	0,6	18	16,0	14,9	13,3	11,4	10,3	8,6	6,4	
DN120/A	53 852,52	107550080	Rp1 ¼	0,75	16	22,0	20,1	18	15,6	14,2	12,1	9,5	7,3



DOMO

DOMO Погружные насосы для сточных вод
DOMO – погружные насосы, изготовленные из нержавеющей стали, выпускаются с двухканальным или вихревым рабочим колесом (DOMO VX).
Разработаны для работы с жидкостями, содержащей частицы до 50 мм в диаметре (35 мм для DOMO 7 и DOMO 7VX).

Четыре основные модели номинальной мощностью от 0,55 (0,75 лс) до 1,5 кВт (2 лс).
Возможны версии с поплавковым выключателем и без него.
Система уплотнений DRIVELUB.

Области применения

Сточная вода в жилых зданиях

Характеристики

Подача: до 40 м³/ч
Напор: до 14,5 м
Мощность: 0,55 ÷ 1,5 кВт
Глубина погружения: до 5 метров
Минимальный уровень всасывания: 50 мм, DOMO 7 - 35 мм
Температура перекачиваемой жидкости: до 35°C

Двигатель

Напряжение: 1 ~220-240 В, 3~230/400 В
Класс изоляции: F
Степень защиты корпуса: X8

Группа скидок

8В

1-фазный, напряжение 1 х 220-240 В в поплавковым выключателем

Модель	Розничная цена без НДС, руб.	Артикул	Подключение вых.	Мощность [кВт]	Вес [кг]	Q [м ³ /ч] 0 [л/мин] 0									
						6 100	12 200	18 300	24 400	30 500	36 600	40,2 670			
DOMO 7/B	31 275,95	107670010	Rp1½	0,55	10	H= напор [м]									
DOMO 10/B	42 005,46	107670020	Rp2	0,75	14	11,0	7,5	5,2	2,7						
DOMO 15/B	54 153,28	107670030	Rp2	1,1	15	13,0	11	9,5	8	6,6	5,2	3,6			

1-фазный, напряжение 1 х 220-240 В, модель "GT" с вертикальным поплавковым выключателем

Стандартная модель с 10-ти метровым кабелем (DOMO7 - 5 м), модель L27 с 20-ти метровым кабелем H07RN-F

Модель	Розничная цена без НДС, руб.	Артикул	Подключение вых.	Мощность [кВт]	Вес [кг]	Q [м ³ /ч] 0 [л/мин] 0									
						6 100	12 200	18 300	24 400	30 500	36 600	40,2 670			
DOMO 7/B GT	31 275,95	107670400	Rp1½	0,55	13	H= напор [м]									
DOMO 10/B GT	42 005,46	107670410	Rp2	0,75	13	11,0	7,5	5,2	2,7						
DOMO 7/B GT (L17)	31 275,95	107670400	Rp1½	0,55	13	11,0	7,5	5,2	2,7						
DOMO 15/B GT	54 153,28	107670420	Rp2	1,1	15	13,0	11	9,5	8	6,6	5,2	3,6			

1-фазный, напряжение 1 x 220-240 В, тип "SG" без поплавкового выключателя.

Стандартная модель с 10-ти метровым кабелем (DOMO7 - 5 м), модель L27 с 20-ти метровым кабелем H07RN-F

Модель	Розничная цена без НДС, руб.	Артикул	Подключение вых.	Мощность [кВт]	Вес [кг]	Q [м³/ч] 0 [л/мин] 0									
						6	12	18	24	30	36	40,2			
						Н= напор [м]									
DOMO 7/B SG	29 355,00	107670210	Rp1½	0,55	10	11,0	7,5	5,2	2,7						
DOMO 10/B SG	40 184,42	107670220	Rp2	0,75	14	10,0	8,5	7,2	6	4,7	3,2				
DOMO 15/B SG	52 226,15	107670230	Rp2	1,1	15	13,0	11	9,5	8	6,6	5,2	3,6			

3-фазный, напряжение 3 x 400 В

Модель	Розничная цена без НДС, руб.	Артикул	Подключение вых.	Мощность [кВт]	Вес [кг]	Q [м³/ч] 0 [л/мин] 0									
						6	12	18	24	30	36	40,2			
						Н= напор [м]									
DOMO 7T/B	29 152,09	107670060	Rp1½	0,55	10	11,0	7,5	5,2	2,7						
DOMO 10T/B	36 540,28	107670070	Rp2	0,75	11	10,0	8,5	7,2	6	4,7	3,2				
DOMO 15T/B	43 522,65	107670080	Rp2	1,1	13	13,0	11	9,5	8	6,6	5,2	3,6			
DOMO 20T/B	50 305,20	107670090	Rp2	1,5	14	15,0	13,2	11,7	10,2	8,7	7,1	5,4	4,2		

3-фазный, напряжение 3 x 230 В

Модель	Розничная цена без НДС, руб.	Артикул	Подключение вых.	Мощность [кВт]	Вес [кг]	Q									
						6	12	18	24	30	36	40,2			
						Н= напор [м]									
DOMO 10T/B (230 В)	36 844,13	107670070R	Rp2		12										
DOMO 15T/B (230 В)	44 029,41	107670080R	Rp2		13										
DOMO 20T/B (230 В)	50 909,81	107670090R	Rp2		15										
DOMO 10VXT/B (230 В)	35 528,82	107670170R	Rp2		11										
DOMO 15VXT/B (230 В)	42 513,25	107670180R	Rp2		11										
DOMO 20VXT/B (230 В)	48 382,19	107670190R	Rp2		15										
Модель	Розничная цена без НДС, руб.	Артикул	Подключение вых.	Мощность [кВт]	Вес [кг]	Q [м³/ч] 0 [л/мин] 0									
						6	12	18	24	30	36	40,2			
						Н= напор [м]									
DOMO 7T/B (230 В)	29 454,91	107670060R	Rp1½	0,55	10	11,0	7,5	5,2	2,7						

1-фазный, напряжение 1 x 220-240 В, с поплавковым выключателем

Стандартная модель с 10-ти метровым кабелем (DOMO7 - 5 м), модель L27 с 20-ти метровым кабелем H07RN-F

Модель	Розничная цена без НДС, руб.	Артикул	Подключение вых.	Мощность [кВт]	Вес [кг]	Q [м³/ч] 0 [л/мин] 0							
						6	9	12	15,6	24	27	33	
						Н= напор [м]							
DOMO 7VX/B	31 173,98	107670110	Rp1½	0,55	10	9,0	6,6	5,1	3,7	2			
DOMO 10VX/B	40 690,15	107670120	Rp2	0,75	14	8,0	7,1	6,7	6,2	5,4	3,1		
DOMO 15VX/B	52 531,03	107670130	Rp2	1,1	15	9,0	8,6	8,3	7,8	7,1	4,8	3,7	

1-фазный, напряжение 1 х 220-240 В, модель "GT" с вертикальным поплавковым выключателем
Стандартная модель с 10-ти метровым кабелем (DOMO7 - 5 м), модель L27 с 20-ти метровым кабелем H07RN-F

Модель	Розничная цена без НДС, руб.	Артикул	Подключение вых.	Мощность [кВт]	Вес [кг]	Q [м ³ /ч] 0	6	9	12	15,6	24	27	33
						[л/мин] 0	100	150	200	260	400	450	550
						Н= напор [м]							
DOMO 7VX/B GT	31 173,98	107670450	Rp1½	0,55	11	9,0	6,6	5,1	3,7	2			
DOMO 10VX/B GT	44 132,41	107670460	Rp2	0,75	14	8,0	7,1	6,7	6,2	5,4	3,1		
DOMO 15VX/B GT	52 531,03	107670470	Rp2	1,1	15	9,0	8,6	8,3	7,8	7,1	4,8	3,7	

1-фазный, напряжение 1 х 220-240 В, тип "SG" без поплавкового выключателя.
Стандартная модель с 10-ти метровым кабелем (DOMO7 - 5 м), модель L27 с 20-ти метровым кабелем H07RN-F

Модель	Розничная цена без НДС, руб.	Артикул	Подключение вых.	Мощность [кВт]	Вес [кг]	Q [м ³ /ч] 0	6	9	12	15,6	24	27	33
						[л/мин] 0	100	150	200	260	400	450	550
						Н= напор [м]							
DOMO 7VX/B SG	29 355,00	107670260	Rp1½	0,55	10	9,0	6,6	5,1	3,7	2			
DOMO 10VX/B SG	38 868,08	107670270	Rp2	0,75	15	8,0	7,1	6,7	6,2	5,4	3,1		
DOMO 15VX/B SG	50 811,96	107670280	Rp2	1,1	16	9,0	8,6	8,3	7,8	7,1	4,8	3,7	

3-фазный, напряжение 3 х 400 В

Модель	Розничная цена без НДС, руб.	Артикул	Подключение вых.	Мощность [кВт]	Вес [кг]	Q [м ³ /ч] 0	6	9	12	15,6	24	27	33
						[л/мин] 0	100	150	200	260	400	450	550
						Н= напор [м]							
DOMO 7VXT/B	29 050,12	107670160	Rp1½	0,55	10	9,0	6,6	5,1	3,7	2			
DOMO 10VXT/B	35 226,00	107670170	Rp2	0,75	12	8,0	7,1	6,7	6,2	5,4	3,1		
DOMO 15VXT/B	42 108,46	107670180	Rp2	1,1	13	9,0	8,6	8,3	7,8	7,1	4,8	3,7	
DOMO 20VXT/B	47 776,55	107670190	Rp2	1,5	15	11,0	10,5	10,2	9,7	9,1	7	6,1	3,8



DL

Насосы серии DL, изготовленные из чугуна и нержавеющей стали, выпускаются с одноканальным или вихревым рабочим колесом (DLV). Насосы данной серии разработаны для перекачивания сточных и канализационных вод, работают в диапазоне до 20 м напора и 100 м³/ч производительности. Номинальная мощность от 0,6 кВт (0,8 лс) до 4 кВт (5,5 лс). Перекачивание жидкости с твердыми частицам до 65 мм в диаметре.

Области применения

Сточная вода в жилых зданиях и ЖКХ

Характеристики

Подача: до 42 м³/ч
Напор: до 22 м
Мощность: 0,6 ÷ 1,5 кВт
Глубина погружения: до 5 метров

Двигатель

Напряжение: 1 ~220-240 В, 3~230/400 В
Класс изоляции: F
Степень защиты корпуса: X8

Группа скидок

8С

1-фазный, с без поплавкового выключателя.

Стандартная модель с 5-ти метровым кабелем, модель L10 с 10-ти метровым кабелем.

Модель	Розничная цена без НДС, руб.	Артикул	Подключение вых.	Мощность [кВт]	Вес [кг]	Q [м ³ /ч] 0	6	12	18	21	27	30	36
						[л/мин] 0	100	200	300	350	450	500	600
						Н= напор [м]							
DLM 80/A	59 921,28	107560010	Rp2	0,6	23	8,0	5,9	4,7	3,6	3			
DLM 90/A	59 011,79	107560020	Rp2	0,6	21	10,0	7,8	6,4	5,3	4,7	3,5		
DLM 109/A	70 145,06	107560040	Rp2	1,1	28	18,0	15,4	13,1	11	10,1	8,2	7,3	5,4
MINIVX M/A	52 936,85	107560110	Rp2	0,6	21	7,0	5,5	4,0	1,8				
DLVM100/A	67 918,20	107560120	Rp2	1,1	28	11,0	9,6	8,6	7,4	6,6	4,8	3,7	

1-фазный, модель "CG" с поплавковым выключателем

Стандартная модель с 5-ти метровым кабелем, модель L10 с 10-ти метровым кабелем.

Модель	Розничная цена без НДС, руб.	Артикул	Подключение вых.	Мощность [кВт]	Вес [кг]	Q [м ³ /ч] 0	6	12	18	21	27	30	36
						[л/мин] 0	100	200	300	350	450	500	600
						Н= напор [м]							
DLM 80/A CG	64 172,09	107560210	Rp2	0,6	20	8,0	5,9	4,7	3,6	3			
DLM 90/A CG	62 957,72	107560220	Rp2	0,6	21	10,0	7,8	6,4	5,3	4,7	3,5		
DLM 109/A CG	74 193,99	107560230	Rp2	1,1	29	18,0	15,4	13,1	11	10,1	8,2	7,3	5,4
MINIVX M/A CG	56 884,84	107560240	Rp2	0,6	22	7,0	5,5	4,0	1,8				
DLVM100/A CG	72 068,07	107560250	Rp2	1,1	27	11,0	9,6	8,6	7,4	6,6	4,8	3,7	

1-фазный, напряжение 1 х 230 В
Модель DLF с комплектом напорного патрубка Rp 2" и опорой

Модель	Розничная цена без НДС, руб.	Артикул	Подключение вых.	Мощность [кВт]	Вес [кг]	Q [м³/ч] 0 [л/мин] 0	6	12	18	21	27	30	36
							100	200	300	350	450	500	600
							H= напор [м]						
DLFM90/A	62 451,99	107560020XXXPBJ		0,6	23	10,0	7,8	6,4	5,3	4,7	3,5		
DLFM90/A CG	67 918,20	107560220XXXPBJ		0,6	19	10,0	7,8	6,4	5,3	4,7	3,5		

3-фазный, напряжение 3 х 400 В

Модель	Розничная цена без НДС, руб.	Артикул	Подключение вых.	Мощность [кВт]	Вес [кг]	Q [м³/ч] 0 [л/мин] 0	6	12	18	21	27	30	36
							100	200	300	350	450	500	600
							H= напор [м]						
DL80/A	56 077,32	107560060	Rp2	0,6	19	8,0	5,9	4,7	3,6	3			
DL90/A	55 062,77	107560070	Rp2	0,6	20	10,0	7,8	6,4	5,3	4,7	3,5		
DL105/A	56 884,84	107560080	Rp2	1,1	22	14,0	11,6	9,7	8,1	7,4	5,9	5,2	
DL109/A	65 488,43	107560090	Rp2	1,1	26	18,0	15,4	13,1	11	10,1	8,2	7,3	5,4
DL125/A	68 020,17	107560100	Rp2	1,5	28	22,0	19,2	16,7	14,4	13,4	11,3	10,3	8,4
MINIVX/A	48 888,95	107560130	Rp2	0,6	20	7,0	5,5	4	1,8				
DL VORTEX/A	51 519,57	107560140	Rp2	1,1	20	8,0	7,6	6,8	5,8	5,1	3,5	2,5	
DLV100/A	66 196,04	107560150	Rp2	1,1	28	11,0	9,6	8,6	7,4	6,6	4,8	3,7	
DLV115/A	66 296,98	107560160	Rp2	1,5	26	13,0	12	11	9,9	9,3	7,7	6,6	4

3-фазный, напряжение 3 х 400 В
Модель DLF с комплектом напорного патрубка Rp 2" и опорой

Модель	Розничная цена без НДС, руб.	Артикул	Подключение вых.	Мощность [кВт]	Вес [кг]	Q [м³/ч] 0 [л/мин] 0	6	12	18	21	27	30	36
							100	200	300	350	450	500	600
							H= напор [м]						
DLF VORTEX-N/A	51 519,57	107560140XXHPAK		1,1	20	8,0	7,6	6,8	5,8	5,1	4	2,5	
DLF80/A	60 732,92	107560060XXHPBJ		0,6	22	8,0	5,9	4,7	3,6	3			
DLF90/A	58 302,12	107560070XXHPBJ		0,6	18	10,0	7,8	6,4	5,3	4,7	3,5		
DLF105/A	60 225,13	107560080XXHPBJ		1,1	22	14,0	11,6	9,7	8,1	7,4	5,9	5,2	

3-фазный, напряжение 3 х 230 В

Модель	Розничная цена без НДС, руб.	Артикул	Подключение вых.	Мощность [кВт]	Вес [кг]	Q	6	12	18	21	27	30	36
							100	200	300	350	450	500	600
							H= напор [м]						
DL90/A (230 В)	55 468,59	107560070R	Rp2	0,6	20	10,0	7,8	6,4	5,3	4,7	3,5		
DL105/A (230 В)	57 491,51	107560080R	Rp2	1,1	20	14,0	11,6	9,7	8,1	7,4	5,9	5,2	
DL109/A (230 В)	66 196,04	107560090R	Rp2	1,1	26	18,0	15,4	13,1	11	10,1	8,2	7,3	5,4
DL125/A (230 В)	68 725,72	107560100R	Rp2	1,5	27	22,0	19,2	16,7	14,4	13,4	11,3	10,3	8,4
DLV100/A (230 В)	67 005,62	107560150R	Rp2	1,1	27	11,0	9,6	8,6	7,4	6,6	4,8	3,7	
DLV115/A (230 В)	67 005,62	107560160R	Rp2	1,5	27	13,0	12	11	9,9	9,3	7,7	6,6	4



SINGLEBOX PLUS FP

Жесткий отвод из ПВХ

Идеальное решение для перекачивания чистой и дождевой воды, грунтовых или сточных вод в канализационные коллекторы, находящиеся на более высоком уровне.

Области применения

Сточная вода в жилых зданиях и ЖКХ

Группа скидков

8F

Исполнение FP 1-фазные, 1 x 220-240 В

Модель	Розничная цена без НДС, руб.	Артикул	Мощность [кВт]	Вес [кг]	Q [м³/ч] 0 [л/мин] 0											
					6	12	18	24	30	36	40,2					
					H= напор [м]											
SINGLEBOX DOMO 7/B FP	65 286,55	109430560	Rp 1 1/2"	0,55	42	11,0	7,5	5,2	2,7							
SINGLEBOX DOMO 10/B FP	80 062,93	109430600	Rp 2"	0,75	40	10,0	8,5	7,2	6	4,7	3,2					
SINGLEBOX DOMO 15/B FP	85 326,23	109430640	Rp 2"	1,1	43	13,0	11	9,5	8	6,6	5,2	3,6				

Модель	Розничная цена без НДС, руб.	Артикул	Мощность [кВт]	Вес [кг]	Q [м³/ч] 0 [л/мин] 0											
					6	9	12	15,6	24	27	33					
					H= напор [м]											
SINGLEBOX DOMO 7VX/B FP	65 286,55	109430580	Rp 1 1/2"	0,55	40	9,0	6,6	5,1	3,7	2						
SINGLEBOX DOMO 10VX/B FP	80 062,93	109430620	Rp 2"	0,75	42	8,0	7,1	6,7	6,2	5,4	3,1					
SINGLEBOX DOMO 15VX/B FP	85 326,23	109430660	Rp 2"	1,1	45	9,0	8,6	8,3	7,8	7,1	4,8	3,7				

Модель	Розничная цена без НДС, руб.	Артикул	Мощность [кВт]	Вес [кг]	Q [м³/ч] 0 [л/мин] 0											
					0,9	1,8	3	3,6	4,8	5,4	6,6					
					H= напор [м]											
SINGLEBOX DOMO GRI 11 FP	90 084,83	109430700	Rp 2"	1,1	49	25,0	23,5	21,7	19,3	18	15,2	13,5	9,5			

Исполнение FP 3-фазные, 3 x 400 В

Модель	Розничная цена без НДС, руб.	Артикул	Мощность [кВт]	Вес [кг]	Q [м³/ч] 0 [л/мин] 0											
					6	12	18	24	30	36	40,2					
					H= напор [м]											
SINGLEBOX DOMO 7T/B FP	100 509,46	109430570	Rp 1 1/2"	0,55	44	11,0	7,5	5,2	2,7							
SINGLEBOX DOMO 10T/B FP	107 591,74	109430610	Rp 2"	0,75	41	10,0	8,5	7,2	6	4,7	3,2					
SINGLEBOX DOMO 15T/B FP	111 338,88	109430650	Rp 2"	1,1	43	13,0	11	9,5	8	6,6	5,2	3,6				
SINGLEBOX DOMO 20T/B FP	120 248,38	109430680	Rp 2"	1,5	55	15,0	13,2	11,7	10,2	8,7	7,1	5,4	4,2			

Модель	Розничная цена без НДС, руб.	Артикул	Мощность [кВт]	Вес [кг]	Q [м³/ч] 0 [л/мин] 0											
					6	9	12	15,6	24	27	33					
					H= напор [м]											
SINGLEBOX DOMO 7VXT/B FP	100 509,46	109430590	Rp 1 1/2"	0,55	42	9,0	6,6	5,1	3,7	2						
SINGLEBOX DOMO 10VXT/B FP	107 591,74	109430630	Rp 2"	0,75	41	8,0	7,1	6,7	6,2	5,4	3,1					
SINGLEBOX DOMO 15VXT/B FP	111 338,88	109430670	Rp 2"	1,1	47	9,0	8,6	8,3	7,8	7,1	4,8	3,7				
SINGLEBOX DOMO 20VXT/B FP	118 727,07	109430690	Rp 2"	1,5	50	11,0	10,5	10,2	9,7	9,1	7	6,1	3,8			

Модель	Розничная цена без НДС, руб.	Артикул	Мощность [кВт]	Вес [кг]	Q [м³/ч] 0 [л/мин] 0											
					0,9	1,8	3	3,6	4,8	5,4	6,6					
					H= напор [м]											
SINGLEBOX DOMO GRI 11T FP	130 977,89	109430710	Rp 2"	1,1	56	25,0	23,5	21,7	19,3	18	15,2	13,5	9,5			

Исполнение FP/BG 1-фазные, 1 x 220-240 В

Модель	Розничная цена без НДС, руб.	Артикул		Мощность [кВт]	Вес [кг]	Q [м³/ч] 0	6	12	18	24	30	36	40,2
						[л/мин] 0	100	200	300	400	500	600	670
						Н= напор [м]							
SINGLEBOX DOMO 7/B FP-BG	73 687,23	109430561	Rp 1 ½"	0,55	43	11,0	7,5	5,2	2,7				
SINGLEBOX DOMO 10/B FP-BG	92 413,66	109430601	Rp 2"	0,75	46	10,0	8,5	7,2	6	4,7	3,2		
SINGLEBOX DOMO 15/B FP-BG	97 675,93	109430641	Rp 2"	1,1	48	13,0	11	9,5	8	6,6	5,2	3,6	

Модель	Розничная цена без НДС, руб.	Артикул		Мощность [кВт]	Вес [кг]	Q [м³/ч] 0	6	9	12	15,6	24	27	33
						[л/мин] 0	100	150	200	260	400	450	550
						Н= напор [м]							
SINGLEBOX DOMO 7VX/B FP-BG	73 687,23	109430581	Rp 1 ½"	0,55	41	9,0	6,6	5,1	3,7	2			
SINGLEBOX DOMO 10VX/B FP-B	92 413,66	109430621	Rp 2"	0,75	49	8,0	7,1	6,7	6,2	5,4	3,1		
SINGLEBOX DOMO 15VX/B FP-B	97 675,93	109430661	Rp 2"	1,1	50	9,0	8,6	8,3	7,8	7,1	4,8	3,7	

Модель	Розничная цена без НДС, руб.	Артикул		Мощность [кВт]	Вес [кг]	Q [м³/ч] 0	0,9	1,8	3	3,6	4,8	5,4	6,6
						[л/мин] 0	15	30	50	60	80	90	110
						Н= напор [м]							
SINGLEBOX DOMO GRI 11 FP-BG	102 434,53	109430701	Rp 2"	1,1	52	25,0	23,5	21,7	19,3	18	15,2	13,5	9,5

Исполнение FP/BG 3-фазные, 3 x 400 В

Модель	Розничная цена без НДС, руб.	Артикул		Мощность [кВт]	Вес [кг]	Q [м³/ч] 0	6	12	18	24	30	36	40,2
						[л/мин] 0	100	200	300	400	500	600	670
						Н= напор [м]							
SINGLEBOX DOMO 7T/B FP-B	108 910,14	109430571	Rp 1 ½"	0,55	42	11,0	7,5	5,2	2,7				
SINGLEBOX DOMO 10T/B FP-B	120 044,44	109430611	Rp 2"	0,75	44	10,0	8,5	7,2	6	4,7	3,2		
SINGLEBOX DOMO 15T/B FP/B	123 789,52	109430651	Rp 2"	1,1	54	13,0	11	9,5	8	6,6	5,2	3,6	
SINGLEBOX DOMO 20T/B FP/B	132 598,08	109430681	Rp 2"	1,5	47	15,0	13,2	11,7	10,2	8,7	7,1	5,4	4,2

Модель	Розничная цена без НДС, руб.	Артикул		Мощность [кВт]	Вес [кг]	Q [м³/ч] 0	6	9	12	15,6	24	27	33
						[л/мин] 0	100	150	200	260	400	450	550
						Н= напор [м]							
SINGLEBOX DOMO 20VXT/B FP	131 178,74	109430691	Rp 2"	1,5	47	11,0	10,5	10,2	9,7	9,1	7	6,1	3,8
SINGLEBOX DOMO 7VXT/B FP-B	108 910,14	109430591	Rp 1 ½"	0,55	46	9,0	6,6	5,1	3,7	2			
SINGLEBOX DOMO 10VXT/B FP-B	120 044,44	109430631	Rp 2"	0,75	51	8,0	7,1	6,7	6,2	5,4	3,1		
SINGLEBOX DOMO 15VXT/B FP-B	123 789,52	109430671	Rp 2"	1,1	59	9,0	8,6	8,3	7,8	7,1	4,8	3,7	

Модель	Розничная цена без НДС, руб.	Артикул		Мощность [кВт]	Вес [кг]	Q [м³/ч] 0	0,9	1,8	3	3,6	4,8	5,4	6,6
						[л/мин] 0	15	30	50	60	80	90	110
						Н= напор [м]							
SINGLEBOX DOMO GRI 11T FP-B	143 222,53	109430711	Rp 2"	1,1	60	25,0	23,5	21,7	19,3	18	15,2	13,5	9,5

Исполнение FP/SG 1-фазные, 1 x 220-240 В

Модель	Розничная цена без НДС, руб.	Артикул		Мощность [кВт]	Вес [кг]	Q [м³/ч] 0 [л/мин] 0							
						6 100	12 200	18 300	24 400	30 500	36 600	40,2 670	
						Н= напор [м]							
SINGLEBOX DOMO 7/B FP-SG	102 230,59	109430564	Rp 1 ½"	0,55	34	11,0	7,5	5,2	2,7				

Модель	Розничная цена без НДС, руб.	Артикул		Мощность [кВт]	Вес [кг]	Q [м³/ч] 0 [л/мин] 0							
						6 100	9 150	12 200	15,6 260	24 400	27 450	33 550	
						Н= напор [м]							
SINGLEBOX DOMO 7VX/B FP-SG	102 230,59	109430584	Rp 1 ½"	0,55	42	9,0	6,6	5,1	3,7	2			



SINGLEBOX PLUS SL

Раздвижной механизм

Идеальное решение для перекачивания чистой и дождевой воды, грунтовых или сточных вод в канализационные коллекторы, находящиеся на более высоком уровне.

Области применения

Сточная вода в жилых зданиях и ЖКХ

Группа скидок

8F

Исполнение SL 1-фазные, 1 x 220-240 В

Модель	Розничная цена без НДС, руб.	Артикул		Мощность [кВт]	Вес [кг]	Q [м³/ч] 0	6	12	18	21	27	30	36
						[л/мин] 0	100	200	300	350	450	500	600
						Н= напор [м]							
SINGLEBOX DLFM 80-N/A SL	111 644,79	109430822	Rp 2"	0,6	52	8,0	5,9	4,7	3,6	3			
SINGLEBOX DLFM 90-N/A SL	112 150,52	109430842	Rp 2"	0,6	62	10,0	7,8	6,4	5,3	4,7	3,5		
SINGLEBOX DLM 109-N/A SL	114 479,35	109430882	Rp 2"	1,1	60	18,0	15,4	13,1	11	10,1	8,2	7,3	5,4
SINGLEBOX MINIVX F-M/AN SL	108 406,47	109430862	Rp 2"	0,6	58	7,0	5,5	4	1,8				
SINGLEBOX DLVM 100-N/A SL	114 479,35	109430902	Rp 2"	1,1	68	11,0	9,6	8,6	7,4	6,6	4,8	3,7	
SINGLEBOX DLVM 100-N/A SL	114 479,35	109430902	Rp 2"	1,1	68	11,0	9,6	8,6	7,4	6,6	4,8	3,7	

Модель	Розничная цена без НДС, руб.	Артикул		Мощность [кВт]	Вес [кг]	Q [м³/ч] 0	6	12	18	24	30	36	40,2
						[л/мин] 0	100	200	300	400	500	600	670
						Н= напор [м]							
SINGLEBOX DOMO 10/B SL	99 294,06	109430602	Rp 2"	0,75	51	10,0	8,5	7,2	6	4,7	3,2		
SINGLEBOX DOMO 15/B SL	104 558,39	109430642	Rp 2"	1,1	48	13,0	11	9,5	8	6,6	5,2	3,6	

Модель	Розничная цена без НДС, руб.	Артикул		Мощность [кВт]	Вес [кг]	Q [м³/ч] 0	6	9	12	15,6	24	27	33
						[л/мин] 0	100	150	200	260	400	450	550
						Н= напор [м]							
SINGLEBOX DOMO 10VX/B SL	99 294,06	109430622	Rp 2"	0,75	50	8,0	7,1	6,7	6,2	5,4	3,1		
SINGLEBOX DOMO 15VX/B SL	104 558,39	109430662	Rp 2"	1,1	51	9,0	8,6	8,3	7,8	7,1	4,8	3,7	

Модель	Розничная цена без НДС, руб.	Артикул		Мощность [кВт]	Вес [кг]	Q [м³/ч] 0	0,9	1,8	3	3,6	4,8	5,4	6,6
						[л/мин] 0	15	30	50	60	80	90	110
						Н= напор [м]							
SINGLEBOX DOMO GRI 11 SL	109 315,96	109430702	Rp 2"	1,1	58	25,0	23,5	21,7	19,3	18	15,2	13,5	9,5

Исполнение SL 3-фазные, 3 x 400 В with sliding device

Модель	Розничная цена без НДС, руб.	Артикул		Мощность [кВт]	Вес [кг]	Q [м³/ч] 0	6	12	18	21	27	30	36	
						[л/мин] 0	100	200	300	350	450	500	600	
						Н= напор [м]								
SINGLEBOX DLF 80-N/A SL	145 449,39	109430832		Rp 2"	0,6	58	8,0	5,9	4,7	3,6	3			
SINGLEBOX DLF 90-N/A SL	146 059,15	109430852		Rp 2"	0,6	58	10,0	7,8	6,4	5,3	4,7	3,5		
SINGLEBOX DLF 105-N/A SL	140 592,94	109430922		Rp 2"	1,1	59	14,0	11,6	9,7	8,1	7,4	5,9	5,2	
SINGLEBOX DL 109-N/A SL	145 449,39	109430892		Rp 2"	1,1	65	18,0	15,4	13,1	11	10,1	8,2	7,3	5,4
SINGLEBOX DL 125-N/A SL	142 011,25	109430942		Rp 2"	1,5	68	22,0	19,2	16,7	14,4	13,4	11,3	10,3	8,4
SINGLEBOX MINIVX F-T/AN SL	141 908,25	109430872		Rp 2"	0,6	57	7,0	5,5	4	1,8				
SINGLEBOX DLFVORTEX-N/A SL	138 362,99	109430932		Rp 2"	1,1	57	8,0	7,6	6,8	5,8	5,1	3,5	2,5	
SINGLEBOX DLV 100-N/A SL	144 134,08	109430912		Rp 2"	1,1	70	11,0	9,6	8,6	7,4	6,6	4,8	3,7	
SINGLEBOX DLV 100-N/A SL	144 134,08	109430912		Rp 2"	1,1	70	11,0	9,6	8,6	7,4	6,6	4,8	3,7	
SINGLEBOX DLV 115-N/A SL	144 943,66	109430952		Rp 2"	1,5	68	13,0	12	11	9,9	9,3	7,7	6,6	4

Модель	Розничная цена без НДС, руб.	Артикул		Мощность [кВт]	Вес [кг]	Q [м³/ч] 0	6	12	18	24	30	36	40,2	
						[л/мин] 0	100	200	300	400	500	600	670	
						Н= напор [м]								
SINGLEBOX DOMO 10T/B SL	126 927,93	109430612		Rp 2"	0,75	50	10,0	8,5	7,2	6	4,7	3,2		
SINGLEBOX DOMO 15T/B SL	130 673,01	109430652		Rp 2"	1,1	52	13,0	11	9,5	8	6,6	5,2	3,6	
SINGLEBOX DOMO 20T/B SL	139 374,45	109430682		Rp 2"	1,5	53	15,0	13,2	11,7	10,2	8,7	7,1	5,4	4,2

Модель	Розничная цена без НДС, руб.	Артикул		Мощность [кВт]	Вес [кг]	Q [м³/ч] 0	6	9	12	15,6	24	27	33	
						[л/мин] 0	100	150	200	260	400	450	550	
						Н= напор [м]								
SINGLEBOX DOMO 10VXT/B SL	126 927,93	109430632		Rp 2"	0,75	60	8,0	7,1	6,7	6,2	5,4	3,1		
SINGLEBOX DOMO 15VXT/B SL	130 673,01	109430672		Rp 2"	1,1	52	9,0	8,6	8,3	7,8	7,1	4,8	3,7	
SINGLEBOX DOMO 20VXT/B SL	138 061,20	109430692		Rp 2"	1,5	57	11,0	10,5	10,2	9,7	9,1	7	6,1	3,8

Модель	Розничная цена без НДС, руб.	Артикул		Мощность [кВт]	Вес [кг]	Q [м³/ч] 0	0,9	1,8	3	3,6	4,8	5,4	6,6	
						[л/мин] 0	15	30	50	60	80	90	110	
						Н= напор [м]								
SINGLEBOX DOMO GRI 11T SL	150 206,96	109430712		Rp 2"	1,1	57	25,0	23,5	21,7	19,3	18	15,2	13,5	9,5

Исполнение SL/BV 1-фазные, 1 x 220-240 В

Модель	Розничная цена без НДС, руб.	Артикул		Мощность [кВт]	Вес [кг]	Q [м³/ч] 0	6	12	18	21	27	30	36	
						[л/мин] 0	100	200	300	350	450	500	600	
						Н= напор [м]								
SINGLEBOX DLFM 80-N/A SL-BV	119 335,80	109430823		Rp 2"	0,6	67	8,0	5,9	4,7	3,6	3			
SINGLEBOX DLFM 90-N/A SL-BV	119 741,62	109430843		Rp 2"	0,6	56	10,0	7,8	6,4	5,3	4,7	3,5		
SINGLEBOX DLM 109-N/A SL-BV	122 067,36	109430883		Rp 2"	1,1	68	18,0	15,4	13,1	11	10,1	8,2	7,3	5,4
SINGLEBOX DLVM 100-N/A SL-BV	122 067,36	109430903		Rp 2"	1,1	70	11,0	9,6	8,6	7,4	6,6	4,8	3,7	
SINGLEBOX DLVM 100-N/A SL-BV	122 067,36	109430903		Rp 2"	1,1	70	11,0	9,6	8,6	7,4	6,6	4,8	3,7	

Модель	Розничная цена без НДС, руб.	Артикул		Мощность [кВт]	Вес [кг]	Q [м³/ч] 0	6	12	18	24	30	36	40,2
						[л/мин] 0	100	200	300	400	500	600	670
						Н= напор [м]							
SINGLEBOX DOMO 10/B SL-BV	106 887,22	109430603		Rp 2"	0,75	49	10,0	8,5	7,2	6	4,7	3,2	
SINGLEBOX DOMO 15/B SL-BV	112 150,52	109430643		Rp 2"	1,1	55	13,0	11	9,5	8	6,6	5,2	3,6

Модель	Розничная цена без НДС, руб.	Артикул		Мощность [кВт]	Вес [кг]	Q [м³/ч] 0	6	9	12	15,6	24	27	33
						[л/мин] 0	100	150	200	260	400	450	550
						Н= напор [м]							
SINGLEBOX DOMO 10VX/B SL-BV	106 887,22	109430623		Rp 2"	0,75	54	8,0	7,1	6,7	6,2	5,4	3,1	
SINGLEBOX DOMO 15VX/B SL-BV	112 150,52	109430663		Rp 2"	1,1	60	9,0	8,6	8,3	7,8	7,1	4,8	3,7

Модель	Розничная цена без НДС, руб.	Артикул		Мощность [кВт]	Вес [кг]	Q [м³/ч] 0	0,9	1,8	3	3,6	4,8	5,4	6,6	
						[л/мин] 0	15	30	50	60	80	90	110	
						Н= напор [м]								
SINGLEBOX DOMO GRI 11 SL-BV	117 010,06	109430703		Rp 2"	1,1	55	25,0	23,5	21,7	19,3	18	15,2	13,5	9,5

Исполнение SL/BV 3-фазные, 3 x 400 В

Модель	Розничная цена без НДС, руб.	Артикул		Мощность [кВт]	Вес [кг]	Q [м³/ч] 0	6	12	18	21	27	30	36	
						[л/мин] 0	100	200	300	350	450	500	600	
						H= напор [м]								
SINGLEBOX DLF 80-N/A SL-BV	153 042,55	109430833		Rp 2"	0,6	61	8,0	5,9	4,7	3,6	3			
SINGLEBOX DLF 90-N/A SL-BV	153 649,22	109430853		Rp 2"	0,6	62	10,0	7,8	6,4	5,3	4,7	3,5		
SINGLEBOX DLF 105-N/A SL-BV	148 383,86	109430923		Rp 2"	1,1	63	14,0	11,6	9,7	8,1	7,4	5,9	5,2	
SINGLEBOX DL 109-N/A SL-BV	153 145,55	109430893		Rp 2"	1,1	69	18,0	15,4	13,1	11	10,1	8,2	7,3	5,4
SINGLEBOX DL 125-N/A SL-BV	149 499,35	109430943		Rp 2"	1,5	70	22,0	19,2	16,7	14,4	13,4	11,3	10,3	8,4
SINGLEBOX DLV 100-N/A SL-BV	151 724,15	109430913		Rp 2"	1,1	71	11,0	9,6	8,6	7,4	6,6	4,8	3,7	
SINGLEBOX DLV 100-N/A SL-BV	151 724,15	109430913		Rp 2"	1,1	71	11,0	9,6	8,6	7,4	6,6	4,8	3,7	
SINGLEBOX DLV 115-N/A SL-BV	152 634,67	109430953		Rp 2"	1,5	73	13,0	12	11	9,9	9,3	7,7	6,6	4

Модель	Розничная цена без НДС, руб.	Артикул		Мощность [кВт]	Вес [кг]	Q [м³/ч] 0	6	12	18	24	30	36	40,2	
						[л/мин] 0	100	200	300	400	500	600	670	
						H= напор [м]								
SINGLEBOX DOMO 10T/B SL-BV	134 520,06	109430613		Rp 2"	0,75	56	10,0	8,5	7,2	6	4,7	3,2		
SINGLEBOX DOMO 15T/B SL-BV	138 265,14	109430653		Rp 2"	1,1	55	13,0	11	9,5	8	6,6	5,2	3,6	
SINGLEBOX DOMO 20T/B SL-BV	146 968,64	109430683		Rp 2"	1,5	56	15,0	13,2	11,7	10,2	8,7	7,1	5,4	4,2

Модель	Розничная цена без НДС, руб.	Артикул		Мощность [кВт]	Вес [кг]	Q [м³/ч] 0	6	9	12	15,6	24	27	33	
						[л/мин] 0	100	150	200	260	400	450	550	
						H= напор [м]								
SINGLEBOX DOMO 10VXT/B SL-B	134 520,06	109430633		Rp 2"	0,75	53	8,0	7,1	6,7	6,2	5,4	3,1		
SINGLEBOX DOMO 15VXT/B SL-B	138 265,14	109430673		Rp 2"	1,1	48	9,0	8,6	8,3	7,8	7,1	4,8	3,7	
SINGLEBOX DOMO 20VXT/B SL-B	145 651,27	109430693		Rp 2"	1,5	56	11,0	10,5	10,2	9,7	9,1	7	6,1	3,8

Модель	Розничная цена без НДС, руб.	Артикул		Мощность [кВт]	Вес [кг]	Q [м³/ч] 0	0,9	1,8	3	3,6	4,8	5,4	6,6	
						[л/мин] 0	15	30	50	60	80	90	110	
						H= напор [м]								
SINGLEBOX DOMO GRI 11T SL-B	157 696,09	109430713		Rp 2"	1,1	63	25,0	23,5	21,7	19,3	18	15,2	13,5	9,5



DOUBLEBOX PLUS FP

Жесткий отвод из ПВХ

Идеальное решение для перекачивания чистой и дождевой воды, грунтовых или сточных вод в канализационные коллекторы, находящиеся на более высоком уровне.

Области применения

Сточная вода в жилых зданиях и ЖКХ

Группа скидок

8F

Исполнение FP 1-фазные, 1 x 220-240 В

Модель	Розничная цена без НДС, руб.	Артикул		Мощность [кВт]	Вес [кг]	Q [м³/ч] 0	6	24	36	48	60	72	80,4
						[л/мин] 0	100	200	300	400	500	600	670
						Н= напор [м]							
DOUBLEBOX DOMO 7/B FP	138 362,99	109431160	1" ½	2x 0,55	65	11,0	7,5	5,2	2,7				
DOUBLEBOX DOMO 10/B FP	169 538,00	109431200	Rp 2"	2x 0,75	70	10,0	8,5	7,2	6	4,7	3,2		
DOUBLEBOX DOMO 15/B FP	180 876,24	109431240	Rp 2"	2x 1,1	74	13,0	11	9,5	8	6,6	5,2	3,6	

Модель	Розничная цена без НДС, руб.	Артикул		Мощность [кВт]	Вес [кг]	Q [м³/ч] 0	6	18	24	31,2	48	54	66
						[л/мин] 0	100	150	200	260	400	450	550
						Н= напор [м]							
DOUBLEBOX DOMO 7VX/B FP	138 362,99	109431180	1" ½	2x 0,55	67	9,0	6,6	5,1	3,7	2			
DOUBLEBOX DOMO 10VX/B FP	169 538,00	109431220	Rp 2"	2x 0,75	71	8,0	7,1	6,7	6,2	5,4	3,1		
DOUBLEBOX DOMO 15VX/B FP	180 876,24	109431260	Rp 2"	2x 1,1	70	9,0	8,6	8,3	7,8	7,1	4,8	3,7	

Модель	Розничная цена без НДС, руб.	Артикул		Мощность [кВт]	Вес [кг]	Q [м³/ч] 0	0,9	3,6	6	7,2	9,6	10,8	13,2
						[л/мин] 0	15	30	50	60	80	90	110
						Н= напор [м]							
DOUBLEBOX DOMO GRI 11 FP	190 999,08	109431300	Rp 2"	2x 1,1	96	25,0	23,5	21,7	19,3	18	15,2	13,5	9,5

Исполнение FP/BG 1-фазные, 1 x 220-240 В

Модель	Розничная цена без НДС, руб.	Артикул		Мощность [кВт]	Вес [кг]	Q [м³/ч] 0 [л/мин] 0		6	24	36	48	60	72	80,4
						100	200	300	400	500	600	670		
						Н= напор [м]								
DOUBLEBOX DOMO 7/B FP-BG	155 069,59	109431161		1" ½	2x 0,55	65	11,0	7,5	5,2	2,7				
DOUBLEBOX DOMO 10/B FP-BG	194 338,34	109431201		Rp 2"	2x 0,75	100	10,0	8,5	7,2	6	4,7	3,2		
DOUBLEBOX DOMO 15/B FP-BG	205 572,55	109431241		Rp 2"	2x 1,1	82	13,0	11	9,5	8	6,6	5,2	3,6	

Модель	Розничная цена без НДС, руб.	Артикул		Мощность [кВт]	Вес [кг]	Q [м³/ч] 0 [л/мин] 0		6	18	24	31,2	48	54	66
						100	150	200	260	400	450	550		
						Н= напор [м]								
DOUBLEBOX DOMO 7VX/B FP-B	155 069,59	109431181		1" ½	2x 0,55	80	9,0	6,6	5,1	3,7	2			
DOUBLEBOX DOMO 10VX/B FP-B	194 338,34	109431221		Rp 2"	2x 0,75	79	8,0	7,1	6,7	6,2	5,4	3,1		
DOUBLEBOX DOMO 15VX/B FP-B	205 572,55	109431261		Rp 2"	2x 1,1	82	9,0	8,6	8,3	7,8	7,1	4,8	3,7	

Модель	Розничная цена без НДС, руб.	Артикул		Мощность [кВт]	Вес [кг]	Q [м³/ч] 0 [л/мин] 0		0,9	3,6	6	7,2	9,6	10,8	13,2
						15	30	50	60	80	90	110		
						Н= напор [м]								
DOUBLEBOX DOMO GRI 11 FP-B	215 796,33	109431301		Rp 2"	2x 1,1	97	25,0	23,5	21,7	19,3	18	15,2	13,5	9,5

Исполнение FP 3-фазные, 3 x 400 В

Модель	Розничная цена без НДС, руб.	Артикул		Мощность [кВт]	Вес [кг]	Q [м³/ч] 0 [л/мин] 0		6	24	36	48	60	72	80,4
						100	200	300	400	500	600	670		
						Н= напор [м]								
DOUBLEBOX DOMO 7T/B FP	213 065,80	109431170		1" ½	2x 0,55	73	11,0	7,5	5,2	2,7				
DOUBLEBOX DOMO 10T/B FP	228 246,97	109431210		Rp 2"	2x 0,75	79	10,0	8,5	7,2	6	4,7	3,2		
DOUBLEBOX DOMO 15T/B FP	236 141,92	109431250		Rp 2"	2x 1,1	85	13,0	11	9,5	8	6,6	5,2	3,6	
DOUBLEBOX DOMO 20T/B FP	254 665,44	109431280		Rp 2"	2x 1,5	91	15,0	13,2	11,7	10,2	8,7	7,1	5,4	4,2

Модель	Розничная цена без НДС, руб.	Артикул		Мощность [кВт]	Вес [кг]	Q [м³/ч] 0 [л/мин] 0		6	18	24	31,2	48	54	66
						100	150	200	260	400	450	550		
						Н= напор [м]								
DOUBLEBOX DOMO 7VXT/B FP	213 065,80	109431190		1" ½	2x 0,55	80	9,0	6,6	5,1	3,7	2			
DOUBLEBOX DOMO 10VXT/B FP	228 246,97	109431230		Rp 2"	2x 0,75	79	8,0	7,1	6,7	6,2	5,4	3,1		
DOUBLEBOX DOMO 15VXT/B FP	236 141,92	109431270		Rp 2"	2x 1,1	102	9,0	8,6	8,3	7,8	7,1	4,8	3,7	
DOUBLEBOX DOMO 20VXT/B FP	251 730,97	109431290		Rp 2"	2x 1,5	91	11,0	10,5	10,2	9,7	9,1	7	6,1	3,8

Модель	Розничная цена без НДС, руб.	Артикул		Мощность [кВт]	Вес [кг]	Q [м³/ч] 0 [л/мин] 0		0,9	3,6	6	7,2	9,6	10,8	13,2
						15	30	50	60	80	90	110		
						Н= напор [м]								
DOUBLEBOX DOMO GRI 11T FP	277 540,71	109431310		Rp 2"	2x 1,1	102	25,0	23,5	21,7	19,3	18	15,2	13,5	9,5

Исполнение FP/BG 3-фазные, 3 x 400 В

Модель	Розничная цена без НДС, руб.	Артикул		Мощность [кВт]	Вес [кг]	Q [м³/ч] 0	6	24	36	48	60	72	80,4
						[л/мин] 0	100	200	300	400	500	600	670
						Н= напор [м]							
DOUBLEBOX DOMO 7T/B FP-BG	229 766,22	109431171		1" ½ 2x 0,55	80	11,0	7,5	5,2	2,7				
DOUBLEBOX DOMO 10T/B FP-B	253 044,22	109431211		Rp 2" 2x 0,75	86	10,0	8,5	7,2	6	4,7	3,2		
DOUBLEBOX DOMO 15T/B FP-B	260 840,29	109431251		Rp 2" 2x 1,1	98	13,0	11	9,5	8	6,6	5,2	3,6	
DOUBLEBOX DOMO 20T/B FP-B	279 463,72	109431281		Rp 2" 2x 1,5	92	15,0	13,2	11,7	10,2	8,7	7,1	5,4	4,2

Модель	Розничная цена без НДС, руб.	Артикул		Мощность [кВт]	Вес [кг]	Q [м³/ч] 0	6	18	24	31,2	48	54	66
						[л/мин] 0	100	150	200	260	400	450	550
						Н= напор [м]							
DOUBLEBOX DOMO 20VXT/B FP-	276 528,22	109431291		Rp 2" 2x 1,5	101	11,0	10,5	10,2	9,7	9,1	7	6,1	3,8
DOUBLEBOX DOMO 7VXT/B FP-B	229 766,22	109431191		1" ½ 2x 0,55	80	9,0	6,6	5,1	3,7	2			
DOUBLEBOX DOMO 10VXT/B FP-	253 044,22	109431231		Rp 2" 2x 0,75	106	8,0	7,1	6,7	6,2	5,4	3,1		
DOUBLEBOX DOM.15VXT/B FP-B	260 840,29	109431271		Rp 2" 2x 1,1	97	9,0	8,6	8,3	7,8	7,1	4,8	3,7	

Модель	Розничная цена без НДС, руб.	Артикул		Мощность [кВт]	Вес [кг]	Q [м³/ч] 0	0,9	3,6	6	7,2	9,6	10,8	13,2
						[л/мин] 0	15	30	50	60	80	90	110
						Н= напор [м]							
DOUBLEBOX DOMO GRI 11T FP-	302 237,02	109431311		Rp 2" 2x 1,1	101	25,0	23,5	21,7	19,3	18	15,2	13,5	9,5



DOUBLEBOX PLUS SL

Раздвижной механизм

Идеальное решение для перекачивания чистой и дождевой воды, грунтовых или сточных вод в канализационные коллекторы, находящиеся на более высоком уровне.

Области применения

Сточная вода в жилых зданиях и ЖКХ

Группа скидок

8F

Исполнение SL 1-фазные, 1 x 220-240 В

Модель	Розничная цена без НДС, руб.	Артикул		Мощность [кВт]	Вес [кг]	Q [м³/ч] 0	6	24	36	42	54	60	72
						[л/мин] 0	100	200	300	350	450	500	600
H= напор [м]													
DOUBLEBOX DLFM 80-N/A SL	236 747,56	109431422	Rp 2"	2x 0,6	101	8,0	5,9	4,7	3,6	3			
DOUBLEBOX DLFM 90-N/A SL	237 762,11	109431442	Rp 2"	2x 0,6	103	10,0	7,8	6,4	5,3	4,7	3,5		
DOUBLEBOX DLM 109-N/A SL	242 620,62	109431482	Rp 2"	2x 1,1	118	18,0	15,4	13,1	11	10,1	8,2	7,3	5,4
DOUBLEBOX DLF 80-N/A SL	308 409,81	109431432	Rp 2"	2x 0,6	113	8,0	5,9	4,7	3,6	3			
DOUBLEBOX DLF 90-N/A SL	309 524,27	109431452	Rp 2"	2x 0,6	117	10,0	7,8	6,4	5,3	4,7	3,5		
DOUBLEBOX DLF 105-N/A SL	298 290,06	109431522	Rp 2"	2x 1,1	116	14,0	11,6	9,7	8,1	7,4	5,9	5,2	
DOUBLEBOX MINIVX F-M/AN SL	229 766,22	109431462	Rp 2"	2x 0,6	100	7,0	5,5	4	1,8				
DOUBLEBOX DLVM 100-N/A SL	242 620,62	109431502	Rp 2"	2x 1,1	116	11,0	9,6	8,6	7,4	6,6	4,8	3,7	
DOUBLEBOX DLVM 100-N/A SL	242 620,62	109431502	Rp 2"	2x 1,1	116	11,0	9,6	8,6	7,4	6,6	4,8	3,7	

Модель	Розничная цена без НДС, руб.	Артикул		Мощность [кВт]	Вес [кг]	Q [м³/ч] 0	6	24	36	48	60	72	80,4
						[л/мин] 0	100	200	300	400	500	600	670
H= напор [м]													
DOUBLEBOX DOMO 10/B SL	198 489,24	109431202	Rp 2"	2x 0,75	92	10,0	8,5	7,2	6	4,7	3,2		
DOUBLEBOX DOMO 15/B SL	209 723,45	109431242	Rp 2"	2x 1,1	93	13,0	11	9,5	8	6,6	5,2	3,6	

Модель	Розничная цена без НДС, руб.	Артикул		Мощность [кВт]	Вес [кг]	Q [м³/ч] 0	6	18	24	31,2	48	54	66
						[л/мин] 0	100	150	200	260	400	450	550
H= напор [м]													
DOUBLEBOX DOMO 10VX/B SL	198 489,24	109431222	Rp 2"	2x 0,75	84	8,0	7,1	6,7	6,2	5,4	3,1		
DOUBLEBOX DOMO 15VX/B SL	209 723,45	109431262	Rp 2"	2x 1,1	93	9,0	8,6	8,3	7,8	7,1	4,8	3,7	

Модель	Розничная цена без НДС, руб.	Артикул		Мощность [кВт]	Вес [кг]	Q [м³/ч] 0	0,9	3,6	6	7,2	9,6	10,8	13,2
						[л/мин] 0	15	30	50	60	80	90	110
H= напор [м]													
DOUBLEBOX DOMO GRI 11 SL	219 846,29	109431302	Rp 2"	2x 1,1	100	25,0	23,5	21,7	19,3	18	15,2	13,5	9,5

Исполнение SL/BV 1-фазные, 1 х 220-240 В

Модель	Розничная цена без НДС, руб.	Артикул		Мощность [кВт]	Вес [кг]	Q [м³/ч] 0	6	24	36	42	54	60	72
						[л/мин] 0	100	200	300	350	450	500	600
						Н= напор [м]							
DOUBLEBOX DLFM 80-N/A SL-BV	252 033,79	109431423		Rp 2"	2x 0,6	108	8,0	5,9	4,7	3,6	3		
DOUBLEBOX DLFM 90-N/A SL-BV	253 044,22	109431443		Rp 2"	2x 0,6	109	10,0	7,8	6,4	5,3	4,7	3,5	
DOUBLEBOX DLM 109-N/A SL-BV	257 905,82	109431483		Rp 2"	2x 1,1	120	18,0	15,4	13,1	11	10,1	8,2	7,3 5,4
DOUBLEBOX DLVM 100-N/A SL-B	257 905,82	109431503		Rp 2"	2x 1,1	118	11,0	9,6	8,6	7,4	6,6	4,8	3,7
DOUBLEBOX DLVM 100-N/A SL-B	257 905,82	109431503		Rp 2"	2x 1,1	118	11,0	9,6	8,6	7,4	6,6	4,8	3,7

Модель	Розничная цена без НДС, руб.	Артикул		Мощность [кВт]	Вес [кг]	Q [м³/ч] 0	6	24	36	48	60	72	80,4
						[л/мин] 0	100	200	300	400	500	600	670
						Н= напор [м]							
DOUBLEBOX DOMO 10/B SL-BV	213 774,44	109431203		Rp 2"	2x 0,75	95	10,0	8,5	7,2	6	4,7	3,2	
DOUBLEBOX DOMO 15/B SL-BV	225 007,62	109431243		Rp 2"	2x 1,1	100	13,0	11	9,5	8	6,6	5,2	3,6

Модель	Розничная цена без НДС, руб.	Артикул		Мощность [кВт]	Вес [кг]	Q [м³/ч] 0	6	18	24	31,2	48	54	66
						[л/мин] 0	100	150	200	260	400	450	550
						Н= напор [м]							
DOUBLEBOX DOMO 10VX/B SL-B	213 774,44	109431223		Rp 2"	2x 0,75	116	8,0	7,1	6,7	6,2	5,4	3,1	
DOUBLEBOX DOMO 15VX/B SL-B	225 007,62	109431263		Rp 2"	2x 1,1	103	9,0	8,6	8,3	7,8	7,1	4,8	3,7

Модель	Розничная цена без НДС, руб.	Артикул		Мощность [кВт]	Вес [кг]	Q [м³/ч] 0	0,9	3,6	6	7,2	9,6	10,8	13,2
						[л/мин] 0	15	30	50	60	80	90	110
						Н= напор [м]							
DOUBLEBOX DOMO GRI 11 SL-B	235 131,49	109431303		Rp 2"	2x 1,1	108	25,0	23,5	21,7	19,3	18	15,2	13,5 9,5

Исполнение SL 3-фазные, 3 х 400 В

Модель	Розничная цена без НДС, руб.	Артикул		Мощность [кВт]	Вес [кг]	Q [м³/ч] 0	6	24	36	42	54	60	72
						[л/мин] 0	100	200	300	350	450	500	600
						Н= напор [м]							
DOUBLEBOX DL 109-N/A SL	308 513,84	109431492		Rp 2"	2x 1,1	132	18,0	15,4	13,1	11	10,1	8,2	7,3 5,4
DOUBLEBOX DL 125-N/A SL	300 922,74	109431542		Rp 2"	2x 1,5	131	22,0	19,2	16,7	14,4	13,4	11,3	10,3 8,4
DOUBLEBOX MINIVX F-T/AN SL	300 720,86	109431472		Rp 2"	2x 0,6	116	7,0	5,5	4	1,8			
DOUBLEBOX DLFVORTEX-N/A SL	293 431,55	109431532		Rp 2"	2x 1,1	112	8,0	7,6	6,8	5,8	5,1	3,5	2,5
DOUBLEBOX DLV 100-N/A SL	305 678,25	109431512		Rp 2"	2x 1,1	128	11,0	9,6	8,6	7,4	6,6	4,8	3,7
DOUBLEBOX DLV 100-N/A SL	305 678,25	109431512		Rp 2"	2x 1,1	128	11,0	9,6	8,6	7,4	6,6	4,8	3,7
DOUBLEBOX DLV 115-N/A SL	307 198,53	109431552		Rp 2"	2x 1,5	129	13,0	12	11	9,9	9,3	7,7	6,6 4

Модель	Розничная цена без НДС, руб.	Артикул		Мощность [кВт]	Вес [кг]	Q [м³/ч] 0	6	24	36	48	60	72	80,4
						[л/мин] 0	100	200	300	400	500	600	670
						Н= напор [м]							
DOUBLEBOX DOMO 10T/B SL	256 993,24	109431212		Rp 2"	2x 0,75	98	10,0	8,5	7,2	6	4,7	3,2	
DOUBLEBOX DOMO 15T/B SL	264 990,16	109431252		Rp 2"	2x 1,1	107	13,0	11	9,5	8	6,6	5,2	3,6
DOUBLEBOX DOMO 20T/B SL	283 713,50	109431282		Rp 2"	2x 1,5	103	15,0	13,2	11,7	10,2	8,7	7,1	5,4 4,2

Модель	Розничная цена без НДС, руб.	Артикул		Мощность [кВт]	Вес [кг]	Q [м³/ч] 0	6	18	24	31,2	48	54	66
						[л/мин] 0	100	150	200	260	400	450	550
						Н= напор [м]							
DOUBLEBOX DOMO 10VXT/B SL	256 993,24	109431232		Rp 2"	2x 0,75	95	8,0	7,1	6,7	6,2	5,4	3,1	
DOUBLEBOX DOMO 15VXT/B SL	264 990,16	109431272		Rp 2"	2x 1,1	98	9,0	8,6	8,3	7,8	7,1	4,8	3,7
DOUBLEBOX DOMO 20VXT/B SL	280 678,09	109431292		Rp 2"	2x 1,5	104	11,0	10,5	10,2	9,7	9,1	7	6,1 3,8

Модель	Розничная цена без НДС, руб.	Артикул		Мощность [кВт]	Вес [кг]	Q [м³/ч] 0	0,9	3,6	6	7,2	9,6	10,8	13,2
						[л/мин] 0	15	30	50	60	80	90	110
						Н= напор [м]							
DOUBLEBOX DOMO GRI 11T SL	306 386,89	109431312		Rp 2"	2x 1,1	110	25,0	23,5	21,7	19,3	18	15,2	13,5 9,5

Исполнение SL/BV 3-фазные, 3 x 400 В

Модель	Розничная цена без НДС, руб.	Артикул		Мощность [кВт]	Вес [кг]	Q [м³/ч] 0	6	24	36	42	54	60	72	
						[л/мин] 0	100	200	300	350	450	500	600	
H= напор [м]														
DOUBLEBOX DLF 80-N/A SL-BV	323 595,10	109431433		Rp 2"	2x 0,6	120	8,0	5,9	4,7	3,6	3			
DOUBLEBOX DLF 90-N/A SL-BV	324 707,50	109431453		Rp 2"	2x 0,6	120	10,0	7,8	6,4	5,3	4,7	3,5		
DOUBLEBOX DLF 105-N/A SL-BV	313 473,29	109431523		Rp 2"	2x 1,1	120	14,0	11,6	9,7	8,1	7,4	5,9	5,2	
DOUBLEBOX DL 109-N/A SL-BV	323 693,98	109431493		Rp 2"	2x 1,1	130	18,0	15,4	13,1	11	10,1	8,2	7,3	5,4
DOUBLEBOX DL 125-N/A SL-BV	316 204,85	109431543		Rp 2"	2x 1,5	139	22,0	19,2	16,7	14,4	13,4	11,3	10,3	8,4
DOUBLEBOX DLV 100-N/A SL-BV	320 862,51	109431513		Rp 2"	2x 1,1	128	11,0	9,6	8,6	7,4	6,6	4,8	3,7	
DOUBLEBOX DLV 100-N/A SL-BV	320 862,51	109431513		Rp 2"	2x 1,1	128	11,0	9,6	8,6	7,4	6,6	4,8	3,7	
DOUBLEBOX DLV 115-N/A SL-BV	322 580,55	109431553		Rp 2"	2x 1,5	135	13,0	12	11	9,9	9,3	7,7	6,6	4

Модель	Розничная цена без НДС, руб.	Артикул		Мощность [кВт]	Вес [кг]	Q [м³/ч] 0	6	24	36	48	60	72	80,4	
						[л/мин] 0	100	200	300	400	500	600	670	
H= напор [м]														
DOUBLEBOX DOMO 10T/B SL-B	272 275,35	109431213		Rp 2"	2x 0,75	104	10,0	8,5	7,2	6	4,7	3,2		
DOUBLEBOX DOMO 15T/B SL-B	280 275,36	109431253		Rp 2"	2x 1,1	102	13,0	11	9,5	8	6,6	5,2	3,6	
DOUBLEBOX DOMO 20T/B SL-BV	298 899,82	109431283		Rp 2"	2x 1,5	110	15,0	13,2	11,7	10,2	8,7	7,1	5,4	4,2

Модель	Розничная цена без НДС, руб.	Артикул		Мощность [кВт]	Вес [кг]	Q [м³/ч] 0	6	18	24	31,2	48	54	66	
						[л/мин] 0	100	150	200	260	400	450	550	
H= напор [м]														
DOUBLEBOX DOMO 10VXT/B SL-	272 275,35	109431233		Rp 2"	2x 0,75	109	8,0	7,1	6,7	6,2	5,4	3,1		
DOUBLEBOX DOMO 15VXT/B SL-	280 275,36	109431273		Rp 2"	2x 1,1	105	9,0	8,6	8,3	7,8	7,1	4,8	3,7	
DOUBLEBOX DOMO 20VXT/B SL-	295 861,32	109431293		Rp 2"	2x 1,5	110	11,0	10,5	10,2	9,7	9,1	7	6,1	3,8

Модель	Розничная цена без НДС, руб.	Артикул		Мощность [кВт]	Вес [кг]	Q [м³/ч] 0	0,9	3,6	6	7,2	9,6	10,8	13,2	
						[л/мин] 0	15	30	50	60	80	90	110	
H= напор [м]														
DOUBLEBOX DOMO GRI 11T SL-	321 673,12	109431313		Rp 2"	2x 1,1	126	25,0	23,5	21,7	19,3	18	15,2	13,5	9,5



DOMO GRI

DOMO GRI погружные насосы для сточных вод
Разработаны для работы с жидкостями, содержащей частицы до 25 мм в диаметре.

Области применения

Сточная вода в жилых зданиях

Характеристики

Подача: до 6,6 м³/ч
Напор: до 23,5 м
Мощность: 1,1 кВт
Глубина погружения: до 5 метров
Минимальный уровень всасывания: 5 мм
Температура перекачиваемой жидкости: до 35°C

Двигатель

Напряжение: 1 ~220-240 В, 3~230/400 В
Класс изоляции: F
Степень защиты корпуса: X8

Группа скидок

8В

1-фазный, напряжение 1 x 220-240 В с поплавковым выключателем

Модель	Розничная цена без НДС, руб.	Артикул	Подключение вых.	Мощность [кВт]	Вес [кг]	Q [м ³ /ч] 0	0,9	1,8	3	3,6	4,8	5,4	6,6
						[л/мин] 0	15	30	50	60	80	90	110
						H= напор [м]							
DOMO GRI 11	61 947,29	107679010	Rp1	1,1	22	25,0	23,5	21,7	19,3	18	15,2	13,5	9,5
DOMO GRI 11 HF	72 122,66	107678530		1,1	20								
DOMO GRI 15	74 768,73	107678510		1,1	20								

1-фазный, напряжение 1 x 220-240 В, тип "SG" без поплавкового выключателя

Модель	Розничная цена без НДС, руб.	Артикул	Подключение вых.	Мощность [кВт]	Вес [кг]	Q [м ³ /ч] 0	0,9	1,8	3	3,6	4,8	5,4	6,6
						[л/мин] 0	15	30	50	60	80	90	110
						H= напор [м]							
DOMO GRI 11 SG	59 921,28	107679000	Rp1	1,1	20	25,0	23,5	21,7	19,3	18	15,2	13,5	9,5
DOMO GRI 11 HF SG	72 122,66	107678520		1,1	20								
DOMO GRI 15 SG	74 768,73	107678500		1,1	20								

3-фазный, напряжение 3 x 400 В

Модель	Розничная цена без НДС, руб.	Артикул	Подключение вых.	Мощность [кВт]	Вес [кг]	Q [м ³ /ч] 0	0,9	1,8	3	3,6	4,8	5,4	6,6
						[л/мин] 0	15	30	50	60	80	90	110
						H= напор [м]							
DOMO GRI 11T	58 505,03	107679005	Rp1	1,1	20	25,0	23,5	21,7	19,3	18	15,2	13,5	9,5
DOMO GRI 11 T HF	72 122,66	107678525		1,1	20								
DOMO GRI 15 T	74 768,73	107678505		1,1	20								
DOMO GRI 11T (230 B)	59 313,58	107679006	Rp1	1,1	20	25,0	23,5	21,7	19,3	18	15,2	13,5	9,5



Lowara 1305 вихревое рабочее колесо (Vortex)

Погружной насос для сточных вод и дренажа. Низкое потребление электроэнергии на протяжении всего жизненного цикла насоса.

Тип колеса:

S - Самоочищающееся рабочее колесо

V - Вихревое рабочее колесо (Vortex)

Тип напорного патрубка:

W - крюк, для установки на автоматической трубной муфте

T - резьба

X - фланец

Области применения

Для применения в КНС хозяйственно бытовых стоков и лёгкой промышленности

Характеристики

Подача: до 10 л/с

Напор: до 11 м

Глубина погружения: до 20 метров

Температура перекачиваемой жидкости: до 40°C

Двигатель

Напряжение: 1 ~220-240 В, 3~230/400 В

Максимальное количество запусков в час: 15

Группа скидок

8К

Модель	Розничная цена без НДС, руб.	Артикул	Напорный патрубок	Р ном [кВт]	Тип установки	Длина кабеля [м]	I ном [А]	Вес [кг]
1305H-50T.251.V92.230/10	51 201,32	FL0013051800024	DN50	0,75	T	10	4,2	33
1305H-50T.253.V92.400/10	51 201,32	FL0013051800020	DN50	0,75	T	10	2,2	33
1305H-50T.253.V90.400/10	57 056,11	FL0013051800016	DN50	1,20	T	10	2,8	33
1305H-50W.253.V92.400/10	51 201,32	FL0013051800019	DN50	0,75	W	10	2,2	34
1305H-50W.251.V92.230/10	51 201,32	FL0013051800023	DN50	0,75	W	10	4,2	34
1305H-50W.253D.V92.400/10	59 551,15	FL0013051800219	DN50	0,75	W	10	2,2	34
1305H-50X.253D.V90.400/10	65 558,47	FL13051800211	DN50	1,20	X	10	2,8	34
1305H-50W.253.V90.400/10	57 056,11	FL0013051800015	DN50	1,20	W	10	2,8	34

Набор для установки

Модель	Розничная цена без НДС, руб.	Артикул	Группа скидок	Вес [кг]
DN 50: комплект для установки с автоматической трубной муфтой для 1305/1310-50W	12 232,28	FL7903820	8K	8



Lowara 1305 самоочищающееся рабочее колесо

Погружной насос для сточных вод и дренажа. Низкое потребление электроэнергии на протяжении всего жизненного цикла насоса.

Тип колеса:

- S - Самоочищающееся рабочее колесо
- V - Вихревое рабочее колесо (Vortex)

Тип напорного патрубка:

- W - крюк, для установки на автоматической трубной муфте
- T - резьба
- X - фланец

Области применения

Для применения в КНС хозяйственно бытовых стоков и лёгкой промышленности

Характеристики

Подача: до 14 л/с

Напор: до 17 м

Глубина погружения: до 20 метров

Температура перекачиваемой жидкости: до 40°C

Двигатель

Напряжение: 1 ~220-240 В, 3~230/400 В

Максимальное количество запусков в час: 15

Группа скидок

8К

Модель	Розничная цена без НДС, руб.	Артикул	Напорный патрубок	Р ном [кВт]	Тип установки	Длина кабеля [м]	I ном [А]	Вес [кг]
1305S-50T.251.S66.230/10	51 201,32	FL0013051800022	DN50	0,75	T	10	4,2	32
1305S-50W.251.S66.230/10	51 201,32	FL0013051800021	DN50	0,75	W	10	4,2	32
1305S-50T.253.S66.400/10	51 201,32	FL0013051800018	DN50	0,75	T	10	2,2	32
1305S-50T.253.S60.400/10	57 151,61	FL13051800012	DN50	1,20	T	10	2,8	33
1305S-50T.253.S62.400/10	57 056,11	FL0013051800014	DN50	1,20	T	10	2,8	32
1305S-50W.253.S66.400/10	51 795,61	FL13051800017	DN50	0,75	W	10	2,2	32
1305S-50W.253.S60.400/10	57 151,61	FL13051800011	DN50	1,20	W	10	2,8	32
1305S-50W.251.S64.230/10	51 201,32	FL0013051800207	DN50	0,75	W	10	4,2	32
1305S-50W.253.S60.400/20	62 039,60	FL0013051800180	DN50	1,20	W	20	2,8	33
1305S-50W.253D.S60.400/10	65 405,94	FL0013051800299	DN50	1,20	W	10	2,8	32
1305S-50T.251.S64.230.10	51 201,32	FL0013051800321	DN50	0,75	T	10	4,2	32
1305S-50T.253.S60.400/20	62 039,60	FL0013051800191	DN50	1,20	T	20	2,8	36
1305S-50W.253D.S62.400/10	65 405,94	FL0013051800334	DN50	1,20	W	10	2,8	32
1305S-50W.253.S62.400/10	57 151,61	FL13051800013	DN50	1,20	W	10	2,8	32

Набор для установки

Модель	Розничная цена без НДС, руб.	Артикул	Группа скидок	Вес [кг]
DN 50: комплект для установки с автоматической трубной муфтой для 1305/1310-50W	12 232,28	FL7903820	8K	8



Lowara 1310 вихревое рабочее колесо (Vortex)

Погружной насос для сточных вод и дренажа. Низкое потребление электроэнергии на протяжении всего жизненного цикла насоса.

Тип колеса:

- S - Самоочищающееся рабочее колесо
- V - Вихревое рабочее колесо (Vortex)

Тип напорного патрубка:

- W - крюк, для установки на автоматической трубной муфте
- T - резьба
- X - фланец

Области применения

Для применения в КНС хозяйственно бытовых стоков и лёгкой промышленности

Характеристики

Подача: до 16 л/с

Напор: до 16 м

Глубина погружения: до 20 метров

Температура перекачиваемой жидкости: до 40°C

Двигатель

Напряжение: 1 ~220-240 В, 3~230/400 В

Максимальное количество запусков в час: 15

Группа скидков

8К

Модель	Розничная цена без НДС, руб.	Артикул	Напорный патрубок	Р ном [кВт]	Тип установки	Длина кабелей [м]	I ном [А]	Вес [кг]
1310H-50T.251.V94.230/10	72 310,23	FL0013101810085	DN50	1,4	T	10	8,4	40
1310H-50T.251.V92.230/10	74 330,03	FL0013101810077	DN50	1,7	T	10	10,0	40
1310H-50T.251.V90.230/10	79 042,90	FL0013101810069	DN50	2,4	T	10	14,0	40
1310H-50W.251.V94.230/10	72 310,23	FL0013101810084	DN50	1,4	W	10	8,4	39
1310H-50W.251.V92.230/10	74 330,03	FL0013101810076	DN50	1,7	W	10	10,0	39
1310H-50W.251.V90.230/10	79 042,90	FL0013101810068	DN50	2,4	W	10	14,0	39
1310M-65X.251.V87.230/10	81 735,97	FL0013101810998	DN65	2,4	X	10	14,0	41
1310M-65X.251.V85.230/10	81 735,97	FL0013101810067	DN65	2,4	X	10	14,0	42
1310H-50T.253.V94.400/10	72 310,23	FL0013101810053	DN50	1,4	T	10	3,3	36
1310H-50T.253.V92.400/10	74 330,03	FL0013101810045	DN50	1,7	T	10	3,8	36
1310H-50T.253.V90.400/10	79 042,90	FL0013101810037	DN50	2,4	T	10	5,1	36
1310H-50W.253.V94.400/10	72 310,23	FL0013101810052	DN50	1,4	W	10	3,3	35
1310H-50W.253.V92.400/10	74 330,03	FL0013101810044	DN50	1,7	W	10	3,8	35
1310H-50W.253.V90.400/10	79 042,90	FL0013101810036	DN50	2,4	W	10	5,1	35
1310M-65X.253.V89.400/10	75 003,30	FL0013101810051	DN65	1,4	X	10	3,3	40
1310M-65X.253.V85.400/10	81 735,97	FL0013101810035	DN65	2,4	X	10	5,1	40
1310H-50W.253.V92.400/20	79 313,53	FL0013101810581	DN50	1,7	W	20	3,8	39
1310L-65X.451.V82.230/10	81 062,71	FL0013101810860	DN65	1,3	X	10	8,4	41
1310L-65X.451.V82.230/20	86 046,20	FL0013101810862	DN65	1,3	X	20	8,4	41
1310L-65X.451.V83.230/10	79 042,90	FL0013101810865	DN65	1,0	X	10	6,6	41
1310L-65X.451.V83.230/20	84 026,40	FL0013101810867	DN65	1,0	X	20	6,6	41
1310L-65X.451.V84.230/10	79 042,90	FL0013101810870	DN65	1,0	X	10	6,6	41
1310L-65X.451.V84.230/20	84 026,40	FL0013101810872	DN65	1,0	X	20	6,6	41
1310L-65X.453.V80.400/10	85 775,58	FL0013101810841	DN65	2,0	X	10	4,9	43
1310L-65X.453.V80.400/20	90 759,08	FL0013101810877	DN65	2,0	X	20	4,9	41
1310L-65X.453.V81.400/10	82 409,24	FL0013101810842	DN65	1,5	X	10	3,9	43
1310L-65X.453.V81.400/20	87 392,74	FL0013101810885	DN65	1,5	X	20	3,9	41
1310L-65X.453.V82.400/10	80 389,44	FL0013101810843	DN65	1,2	X	10	3,4	43
1310L-65X.453.V82.400/20	85 372,94	FL0013101810893	DN65	1,2	X	20	3,4	41
1310L-65X.453.V83.400/10	80 389,44	FL0013101810844	DN65	1,2	X	10	3,4	43
1310L-65X.453.V83.400/20	85 372,94	FL0013101810898	DN65	1,2	X	20	3,4	41
1310L-65X.453.V84.400/10	80 389,44	FL0013101810845	DN65	1,2	X	10	3,4	43
1310L-65X.453.V84.400/20	85 372,94	FL0013101810903	DN65	1,2	X	20	3,4	41
1310M-65X.253.V87.400/10	81 735,97	FL0013101811049	DN65	2,4	X	10	5,1	40
1310M-65X.253.V89.400/10	77 023,10	FL0013101811024	DN65	1,7	X	10	3,8	40
1310M-65X.253.V87.400/20	86 719,47	FL0013101811052	DN65	2,4	X	20	5,1	41
1310M-65X.253D.V87.400/10	90 085,81	FL0013101811042	DN65	2,4	X	10	5,1	40
1310M-80X.253D.V89.400/10	0,00	FL0013101811005	DN80	1,7	X	10	3,8	40

Набор для установки

Модель	Розничная цена без НДС, руб.	Артикул	Группа скидок	Вес [кг]
DN 50: комплект для установки с автоматической трубной муфтой для 1305/1310-50W	12 232,28	FL7903820	8K	8
DN 65: комплект для установки с автоматической трубной муфтой для 1310/1315-65W	20 172,55	FL7903821	8K	19
DN 80: комплект для установки с автоматической трубной муфтой для 1310/1315/1320-80W	24 821,97	FL7903822	8K	25



Lowara 1310 самоочищающееся рабочее колесо

Погружной насос для сточных вод и дренажа. Низкое потребление электроэнергии на протяжении всего жизненного цикла насоса.

Тип колеса:

- S - Самоочищающееся рабочее колесо
- V - Вихревое рабочее колесо (Vortex)

Тип напорного патрубка:

- W - крюк, для установки на автоматической трубной муфте
- T - резьба
- X - фланец

Области применения

Для применения в КНС хозяйственно бытовых стоков и лёгкой промышленности

Характеристики

Подача: до 18 л/с

Напор: до 25 м

Глубина погружения: до 20 метров

Температура перекачиваемой жидкости: до 40°C

Двигатель

Напряжение: 1 ~220-240 В, 3~230/400 В

Максимальное количество запусков в час: 15

Группа скидок

8К

Модель	Розничная цена без НДС, руб.	Артикул	Напорный патрубок	Р ном [кВт]	Тип установки	Длина кабеля [м]	I ном [А]	Вес [кг]
1310S-50T.251.S64.230/10	72 970,30	FL0013101810079	DN50	1,4	T	10	8,4	39
1310S-50T.251.S62.230/10	75 029,70	FL0013101810071	DN50	1,7	T	10	10,0	39
1310S-50T.251.S60.230/10	79 834,98	FL0013101810063	DN50	2,4	T	10	14,0	39
1310S-50W.251.S62.230/10	75 029,70	FL0013101810070	DN50	1,7	W	10	10,0	39
1310S-50W.251.S60.230/10	79 834,98	FL0013101810062	DN50	2,4	W	10	14,0	39
1310S-65X.251.S62.230/10	79 148,51	FL0013101810073	DN65	1,7	X	10	10,0	41
1310S-50T.253.S64.400/10	72 970,30	FL0013101810047	DN50	1,4	T	10	3,3	38
1310S-50W.253.S64.400/10	69 386,98	FL13101810046	DN50	1,4	W	10	3,3	38
1310S-50W.253.S62.400/10	77 065,63	FL13101810038	DN50	1,7	W	10	3,8	38
1310S-50T.253.S62.400/10	75 029,70	FL0013101810039	DN50	1,7	T	10	3,8	38
1310S-65X.251.S60.230/10	83 953,79	FL0013101810065	DN65	2,4	X	10	14,0	42
1310S-50W.253.S60.400/10	81 907,66	FL13101810030	DN50	2,4	W	10	5,1	38
1310S-50T.253.S60.400/10	83 983,11	FL13101810031	DN50	2,4	T	10	5,1	38
1310S-65X.253.S64.400/10	74 990,18	FL13101810049	DN65	1,4	X	10	3,3	38
1310S-65X.253.S62.400/10	79 148,51	FL0013101810041	DN65	1,7	X	10	3,8	38
1310S-65X.253.S60.400/10	89 517,30	FL13101810033	DN65	2,4	X	10	5,1	38
1310S-50T.253.S62.400/20	80 013,20	FL0013101810576	DN50	1,7	T	20	3,8	38
1310S-50W.253.S60.400/20	84 818,48	FL0013101810568	DN50	2,4	W	20	5,1	38
1310S-50W.253.S60.400/20	93 168,32	FL0013101810684	DN50	2,4	W	20	5,1	38
1310S-50W.253.S62.400/20	80 013,20	FL0013101810566	DN50	1,7	W	20	3,8	38
1310S-50W.253.S62.400/20	88 356,43	FL0013101810683	DN50	1,7	W	20	3,8	38
1310S-50W.253D.S60.400/10	88 184,82	FL0013101810624	DN50	2,4	W	10	5,1	38
1310S-50W.253D.S62.400/10	83 379,54	FL0013101811070	DN50	1,7	W	10	3,8	38
1310S-65X.253.S60.400/10	92 303,63	FL0013101810728	DN65	2,4	X	10	5,1	38

Набор для установки

Модель	Розничная цена без НДС, руб.	Артикул	Группа скидок	Вес [кг]
DN 50: комплект для установки с автоматической трубной муфтой для 1305/1310-50W	12 232,28	FL7903820	8K	8
DN 65: комплект для установки с автоматической трубной муфтой для 1310/1315-65W	20 172,55	FL7903821	8K	19
DN 80: комплект для установки с автоматической трубной муфтой для 1310/1315/1320-80W	24 821,97	FL7903822	8K	25



Lowara 1315 вихревое рабочее колесо (Vortex)

Погружной насос для сточных вод и дренажа. Низкое потребление электроэнергии на протяжении всего жизненного цикла насоса.

Тип колеса:

- S - Самоочищающееся рабочее колесо
- V - Вихревое рабочее колесо (Vortex)

Тип напорного патрубка:

- W - крюк, для установки на автоматической трубной муфте
- T - резьба
- X - фланец

Области применения

Для применения в КНС хозяйственно бытовых стоков и лёгкой промышленности

Характеристики

Подача: до 44 л/с

Напор: до 15 м

Глубина погружения: до 20 метров

Температура перекачиваемой жидкости: до 40°C

Двигатель

Напряжение: 1 ~220-240 В, 3~230/400 В

Максимальное количество запусков в час: 15

Группа скидков

8К

Модель	Розничная цена без НДС, руб.	Артикул	Напорный патрубок	Р ном [кВт]	Тип установки	Длина кабеля [м]	I ном [А]	Вес [кг]
1315H-65X.253.V94.400/10	179 359,73	FL0013151810038	DN65	3,3	X	10	6,6	81
1315H-65X.253.V93.400/10	179 359,73	FL0013151810037	DN65	3,3	X	10	6,6	81
1315H-65X.253.V91.400/10	201 577,56	FL0013151810036	DN65	4,4	X	10	8,6	81
1315H-80X.253.V94.400/10	0,00	FL0013151810035	DN80	3,3	X	10	6,6	81
1315H-80X.253.V93.400/10	0,00	FL0013151810034	DN80	3,3	X	10	6,6	81
1315M-100X.453.V83.400/10	163 201,32	FL0013151810032	DN100	2,2	X	10	5,4	89
1315M-100X.453.V82.400/10	185 419,14	FL0013151810031	DN100	3,3	X	10	7,4	89
1315M-100X.453.V81.400/10	187 438,94	FL0013151810676	DN100	3,3	X	19	7,4	89
1315M-100X.453.V82.400/10	187 438,94	FL0013151810677	DN100	3,3	X	20	7,4	89
1315M-100X.453.V83.400/10	165 221,12	FL0013151810678	DN100	2,2	X	21	5,4	89
1315M-100X.453.V81.400/10	185 419,14	FL0013151810030	DN100	3,3	X	10	7,4	89

Набор для установки

Модель	Розничная цена без НДС, руб.	Артикул	Группа скидок	Вес [кг]
DN 65: комплект для установки с автоматической трубной муфтой для 1310/1315-65W	20172,55	FL7903821	8K	19
DN 80: комплект для установки с автоматической трубной муфтой для 1310/1315/1320-80W	24821,97	FL7903822	8K	25
DN100: комплект для установки с автоматической трубной муфтой для 1315/1320-100W	28063,38	FL7903823	8K	33



Lowara 1315 самоочищающееся рабочее колесо

Погружной насос для сточных вод и дренажа. Низкое потребление электроэнергии на протяжении всего жизненного цикла насоса.

Тип колеса:

- S - Самоочищающееся рабочее колесо
- V - Вихревое рабочее колесо (Vortex)

Тип напорного патрубка:

- W - крюк, для установки на автоматической трубной муфте
- T - резьба
- X - фланец

Области применения

Для применения в КНС хозяйственно бытовых стоков и лёгкой промышленности

Характеристики

Подача: до 54 л/с

Напор: до 30 м

Глубина погружения: до 20 метров

Температура перекачиваемой жидкости: до 40°C

Двигатель

Напряжение: 1 ~220-240 В, 3~230/400 В

Максимальное количество запусков в час: 15

Группа скидок

8К

Модель	Розничная цена без НДС, руб.	Артикул	Напорный патрубок	Р ном [кВт]	Тип установки	Длина кабеля [м]	I ном [А]	Вес [кг]
1315S-65X.253.S61.400/10	239 982,79	FL13151810027	DN65	4,4	X	10	8,6	81
1315S-65X.253.S61.400/10	242 231,02	FL0013151810826	DN65	4,4	X	10	8,6	81
1315S-65X.253.S62.400/10	240 211,22	FL0013151810028	DN65	4,4	X	10	8,6	81
1315S-65X.253.S62.400/10	242 231,02	FL0013151810498	DN65	4,4	X	10	8,6	81
1315S-65X.253.S63.400/10	216 211,22	FL0013151810029	DN65	3,3	X	10	6,6	81
1315S-65X.253.S63.400/10	218 231,02	FL0013151810825	DN65	3,3	X	10	6,6	81
1315S-80X.253.S61.400/10	0,00	FL0013151810828	DN80	4,4	X	10	8,6	81
1315S-80X.253.S62.400/10	0,00	FL0013151810827	DN80	4,4	X	10	8,6	81
1315S-80X.253.S62.400/10	0,00	FL0013151810025	DN80	4,4	X	10	8,6	81
1315S-80X.253.S63.400/10	0,00	FL0013151810026	DN80	3,3	X	10	6,6	81
1315M-100X.453.S20.400/10	199 854,78	FL0013151810001	DN100	3,3	X	11	7,4	84
1315M-100X.453.S20.400/10	201 874,59	FL0013151810672	DN100	3,3	X	12	7,4	84
1315M-100X.453.S21.400/10	199 854,78	FL0013151810021	DN100	3,3	X	13	7,4	84
1315M-100X.453.S21.400/10	201 874,59	FL0013151810673	DN100	3,3	X	14	7,4	84
1315M-100X.453.S22.400/10	175 854,78	FL0013151810022	DN100	2,2	X	15	5,4	84
1315M-100X.453.S22.400/10	177 874,59	FL0013151810674	DN100	2,2	X	16	5,4	84
1315M-100X.453.S23.400/10	167 128,71	FL0013151810023	DN100	1,8	X	17	4,8	84
1315M-100X.453.S23.400/10	169 148,51	FL0013151810675	DN100	1,8	X	18	4,8	84

Набор для установки

Модель	Розничная цена без НДС, руб.	Артикул	Группа скидок	Вес [кг]
DN 65: комплект для установки с автоматической трубной муфтой для 1310/1315-65W	20172,55	FL7903821	8K	19
DN 80: комплект для установки с автоматической трубной муфтой для 1310/1315/1320-80W	24821,97	FL7903822	8K	25
DN100: комплект для установки с автоматической трубной муфтой для 1315/1320-100W	28063,38	FL7903823	8K	33



Lowara 1320 вихревое рабочее колесо (Vortex)

Погружной насос для сточных вод и дренажа. Низкое потребление электроэнергии на протяжении всего жизненного цикла насоса.

Тип колеса:

S - Самоочищающееся рабочее колесо
V - Вихревое рабочее колесо (Vortex)

Тип напорного патрубка:

W - крюк, для установки на автоматической трубной муфте
T - резьба
X - фланец

Области применения

Для применения в КНС хозяйственно бытовых стоков и лёгкой промышленности

Характеристики

Подача: до 54 л/с

Напор: до 29 м

Глубина погружения: до 20 метров

Температура перекачиваемой жидкости: до 40°C

Двигатель

Напряжение: 1 ~220-240 В, 3~230/400 В

Максимальное количество запусков в час: 15

Группа скидок

8К

Модель	Розничная цена без НДС, руб.	Артикул	Напорный патрубок	Р ном [кВт]	Тип установки	Длина кабелей [м]	I ном [А]	Вес [кг]
1320H-80X.253.V94.400/10	264 627,06	FL0013201810066	DN80	4,8	X	10	9,8	125
1320H-80X.253.V93.400/10	283 194,72	FL0013201810064	DN80	6,2	X	10	12,0	125
1320H-80X.253.V92.400/10	283 194,72	FL0013201810063	DN80	6,2	X	10	12,0	125
1320H-80X.253.V91.400/10	300 435,64	FL0013201810061	DN80	7,5	X	10	14	125
1320M-100X.453.V84.400/10	239 247,52	FL0013201810059	DN100	3,5	X	10	8,8	134
1320M-100X.453.V83.400/10	252 508,25	FL0013201810056	DN100	4,5	X	10	10,0	134
1320M-100X.453.V81.400/10	271 075,90	FL0013201810127	DN100	5,9	X	10	13,0	134

Набор для установки

Модель	Розничная цена без НДС, руб.	Артикул	Группа скидок	Вес [кг]
DN 80: комплект для установки с автоматической трубной муфтой для 1310/1315/1320-80W	24821,97	FL7903822	8K	25
DN100: комплект для установки с автоматической трубной муфтой для 1315/1320-100W	28063,38	FL7903823	8K	33



Lowara 1320 самоочищающееся рабочее колесо

Погружной насос для сточных вод и дренажа. Низкое потребление электроэнергии на протяжении всего жизненного цикла насоса.

Тип колеса:

S - Самоочищающееся рабочее колесо
V - Вихревое рабочее колесо (Vortex)

Тип напорного патрубка:

W - крюк, для установки на автоматической трубной муфте
T - резьба
X - фланец

Области применения

Для применения в КНС хозяйственно бытовых стоков и лёгкой промышленности

Характеристики

Подача: до 74 л/с

Напор: до 41 м

Глубина погружения: до 20 метров

Температура перекачиваемой жидкости: до 40°C

Двигатель

Напряжение: 1 ~220-240 В, 3~230/400 В

Максимальное количество запусков в час: 15

Группа скидок

8К

Модель	Розничная цена без НДС, руб.	Артикул	Напорный патрубок	Р ном [кВт]	Тип установки	Длина кабеля [м]	I ном [А]	Вес [кг]
1320S-80X.253.S64.400/10	262 554,45	FL0013201810065	DN80	4,8	X	10	9,8	115
1320S-80X.253.S62.400/10	282 488,45	FL0013201810062	DN80	6,2	X	10	12,0	115
1320S-80X.253.S62.400/20	287 471,94	FL0013201810390	DN80	6,2	X	20	12,0	115
1320S-80X.253.S60.400/10	303 281,44	FL13201810060	DN80	7,5	X	10	14,0	115
1320H-100X.453.S43.400/10	265 247,52	FL0013201810058	DN100	3,5	X	10	8,8	134
1320H-100X.453.S42.400/10	279 485,15	FL0013201810129	DN100	4,5	X	10	10,0	134
1320H-100X.453.S41.400/10	299 425,74	FL0013201810035	DN100	5,9	X	10	13,0	134
1320M-100X.453.S24.400/10	256 508,25	FL0013201810057	DN100	3,5	X	10	8,8	134
1320M-100X.453.S22.400/10	270 745,87	FL0013201810128	DN100	4,5	X	10	10,0	134
1320M-100X.453.S20.400/10	290 686,47	FL0013201810034	DN100	5,9	X	10	13,0	134

Набор для установки

Модель	Розничная цена без НДС, руб.	Артикул	Группа скидок	Вес [кг]
DN 80: комплект для установки с автоматической трубной муфтой для 1310/1315/1320-80W	24821,97	FL7903822	8K	25
DN100: комплект для установки с автоматической трубной муфтой для 1315/1320-100W	28063,38	FL7903823	8K	33



Lowara 1325 самоочищающееся рабочее колесо

Погружной насос для сточных вод и дренажа. Низкое потребление электроэнергии на протяжении всего жизненного цикла насоса.

Тип колеса:

- S - Самоочищающееся рабочее колесо
- V - Вихревое рабочее колесо (Vortex)

Тип напорного патрубка:

- W - крюк, для установки на автоматической трубной муфте
- T - резьба
- X - фланец

Области применения

Для применения в КНС хозяйственно бытовых стоков и лёгкой промышленности

Характеристики

Подача: до 115 л/с

Напор: до 63 м

Глубина погружения: до 20 метров

Температура перекачиваемой жидкости: до 40°C

Двигатель

Напряжение: 3~230/400 В

Максимальное количество запусков в час: 15

Группа скидок

8К

Модель	Розничная цена без НДС, руб.	Артикул	Напорный патрубок	Р ном [кВт]	Тип установки	Длина кабеля [м]	I ном [А]	Вес [кг]
1325S-80X.253.S63.400/10	341 412,54	FL0013251810016	DN80	9	X	10	18	172
1325S-80X.253.S62.400/10	381 808,58	FL0013251810015	DN80	12	X	10	22	172
1325S-80X.253.S61.400/10	422 204,62	FL0013251810014	DN80	15	X	10	27	172
1325S-80X.253.S60.400/10	462 600,66	FL0013251810013	DN80	18	X	10	32	172
1325H-100X.453.S43.400/10	453 379,53	FL0013251810023	DN100	9	X	10	20	164
1325H-100X.453.S42.400/10	480 310,23	FL0013251810021	DN100	11	X	10	23	164
1325H-100X.453.S41.400/10	513 973,59	FL0013251810018	DN100	13,5	X	10	27	164
1325M-150X.453.S24.400/10	465 161,71	FL0013251810022	DN150	9	X	10	20	179
1325M-150X.453.S22.400/10	492 092,40	FL0013251810019	DN150	11	X	10	23	179
1325M-150X.453.S23.400/10	492 092,40	FL0013251810020	DN150	11	X	10	23	179
1325M-150X.453.S21.400/10	525 755,77	FL0013251810017	DN150	13,5	X	10	27	179

Набор для установки

Модель	Розничная цена без НДС, руб.	Артикул	Группа скидок	Вес [кг]
DN150: набор резьбовых соединений для свободной установки для 1325M-150T	по запросу	FL7903810	8K	30
DN 80: комплект для установки с автоматической трубной муфтой для 1325-80W	36958,46	FL7903832	8K	51
DN150: комплект для установки с автоматической трубной муфтой для 1325/1330-150W	53577,51	FL7903825	8K	70



Lowara 1330 самоочищающееся рабочее колесо

Погружной насос для сточных вод и дренажа. Низкое потребление электроэнергии на протяжении всего жизненного цикла насоса.

Тип колеса:

- S - Самоочищающееся рабочее колесо
- V - Вихревое рабочее колесо (Vortex)

Тип напорного патрубка:

- W - крюк, для установки на автоматической трубной муфте
- T - резьба
- X - фланец

Области применения

Для применения в КНС хозяйственно бытовых стоков и лёгкой промышленности

Характеристики

Подача: до 300 л/с

Напор: до 70 м

Глубина погружения: до 20 метров

Температура перекачиваемой жидкости: до 40°C

Двигатель

Напряжение: 3~230/400 В

Максимальное количество запусков в час: 15

Группа скидок

8К

Модель	Розничная цена без НДС, руб.	Артикул	Напорный патрубок	Р ном [кВт]	Тип установки	Длина кабелей [м]	I ном [А]	Вес [кг]
1330S-100X.253.S62.400/10	934 897,68	FL0013301810012	DN100	24	X	10	42	278
1330S-100X.253.S64.400/10	889 115,50	FL0013301810013	DN100	22	X	10	38	278
1330M-150X.453.S21.400/10	940 283,82	FL0013301810014	DN150	24	X	10	45	384
1330H-100X.453.S41.400/10	913 353,13	FL0013301810015	DN100	24	X	10	45	299
1330H-100X.453.S42.400/10	844 679,86	FL0013301810016	DN100	21	X	10	39	299
1330M-150X.453.S22.400/10	802 937,29	FL0013301810017	DN150	18	X	10	34	384
1330H-100X.453.S43.400/10	776 006,59	FL0013301810018	DN100	18	X	10	34	299
1330M-150X.453.S23.400/10	757 155,11	FL0013301810019	DN150	16	X	10	31	384
1330L-250X.653.S01.400/10	964 184,81	FL0013301810020	DN250	15	X	10	30	421
1330L-250X.653.S03.400/10	895 511,54	FL0013301810021	DN250	12	X	10	25	406
1330L-250X.653.S05.400/10	849 729,36	FL0013301810022	DN250	10	X	10	22	421



Lowara 1335 самоочищающееся рабочее колесо

Погружной насос для сточных вод и дренажа. Низкое потребление электроэнергии на протяжении всего жизненного цикла насоса.

Тип колеса:

- S - Самоочищающееся рабочее колесо
- V - Вихревое рабочее колесо (Vortex)

Тип напорного патрубка:

- W - крюк, для установки на автоматической трубной муфте
- T - резьба
- X - фланец

Области применения

Для применения в КНС хозяйственно бытовых стоков и лёгкой промышленности

Характеристики

Подача: до 500 л/с

Напор: до 55 м

Глубина погружения: до 20 метров

Температура перекачиваемой жидкости: до 40°C

Двигатель

Напряжение: 3~230/400 В

Максимальное количество запусков в час: 15

Группа скидок

8K

Модель	Розничная цена без НДС, руб.	Артикул	Напорный патрубок	Р ном [кВт]	Тип установки	Длина кабелей [м]	I ном [А]	Вес [кг]
1335L-300X.653.S00.400/10	1 775 069,29	FL0013351810013	DN300	40	X	10	76	706
1335L-300X.653.S01.400/10	1 734 673,25	FL0013351810014	DN300	37	X	10	71	706
1335L-300X.653.S02.400/10	1 613 485,13	FL0013351810015	DN300	28	X	10	56	722
1335L-300X.653.S03.400/10	1 478 831,67	FL0013351810016	DN300	18	X	10	43	706
1335H-150X.453.S42.400/10	1 612 811,87	FL0013351810021	DN150	50	X	10	87	536
1335H-150X.453.S43.400/10	1 612 811,87	FL0013351810022	DN150	50	X	10	87	536
1335H-150X.453.S44.400/10	1 545 485,13	FL0013351810023	DN150	45	X	10	79	540
1335H-150X.453.S45.400/10	1 437 762,36	FL0013351810024	DN150	37	X	10	66	540



СЕКМАТИК 10Е 15М

Секматик - станции перекачивания сточных вод для бытовых и коммерческих применений.

Области применения

Системы канализации.

Характеристики

Подключение: 230 В/1-фазное, 50 Гц

Скорость: 2900 об./мин

Номинальный ток: 7 А

Кабель: H 07RN-F 4G1,5

Степень защиты корпуса: IP68

Группа скидок

80

Модель	Розничная цена без НДС, руб.	Артикул	Кол-во емкостей/насосов	P ₂ [кВт]	Вых. патрубков	Н до [м]	Q до [л/мин]	Вес [кг]
СЕКМАТИК 10 Е 15М	253538,62	707512000	1/1	1,1	BSP 2" M	32	252	32



SEKAMATIK 50

Секаматик - станции перекачивания сточных вод для бытовых и коммерческих применений.

Области применения

Системы канализации.

Характеристики

Подключение: 230 В/1-фазное или 400/3-фазное

Скорость: 2900 об./мин

Номинальный ток: 2,6 А

Кабель: -

Степень защиты корпуса: -

Группа скидков

80

Сборный резервуар с 1-фазным подключением 230-240 В, объем 46 л

Модель	Розничная цена без НДС, руб.	Артикул	Кол-во емкостей/насосов	P ₂ [кВт]	Вых. патрубков	Н до [м]	Q до [л/мин]	Вес [кг]
SEKAMATIK 50 E 15M H1	323165,59	707521000	1/1	1,1	BSP 2" M	37	312	37
SEKAMATIK 50 E 15M H2	323165,59	707521030	1/1	1,1	BSP 2" M	37	312	-

Сборный резервуар с 3-фазным подключением 400 В, объем 46 л

Модель	Розничная цена без НДС, руб.	Артикул	Кол-во емкостей/насосов	P ₂ [кВт]	Вых. патрубков	Н до [м]	Q до [л/мин]	Вес [кг]
SEKAMATIK 50 E 13T H1	299156,29	707521010	1/1	0,9	37		312	37
SEKAMATIK 50 E 13T H2	299156,29	707521040	1/1	0,9	BSP 2" M	37	312	-
SEKAMATIK 50 E 25T H1	330769,05	707521020	1/1	1,9	BSP 2" M	51	348	39
SEKAMATIK 50 E 25T H2	330769,05	707521050	1/1	1,9	BSP 2" M	51	348	-

Сборный резервуар с 1-фазным подключением 230-240 В, объем 46 л

Модель	Розничная цена без НДС, руб.	Артикул	Кол-во емкостей/насосов	P ₂ [кВт]	Вых. патрубков	Н до [м]	Q до [л/мин]	Вес [кг]
SEKAMATIK 50 D 15M H1	577664,17	707522000	1/2	1,1	BSP 2" M	62	312	62
SEKAMATIK 50 D 15M H2	577664,17	707522030	1/2	1,1	BSP 2" M	62	312	-

Сборный резервуар с 3-фазным подключением 400 В, объем 46 л

Модель	Розничная цена без НДС, руб.	Артикул	Кол-во емкостей/насосов	P ₂ [кВт]	Вых. патрубков	Н до [м]	Q до [л/мин]	Вес [кг]
SEKAMATIK 50 D 13T H1	545170,76	707522010	1/2	0,9	BSP 2" M	62	312	62
SEKAMATIK 50 D 13T H2	545170,76	707522040	1/2	0,9	BSP 2" M	62	312	62
SEKAMATIK 50 D 25T H1	588468,87	707522020	1/2	1,9	BSP 2" M	89	348	-
SEKAMATIK 50 D 25T H2	588468,87	707522050	1/2	1,9	BSP 2" M	89	348	-



СЕКМАТИК 100E S

Sekamatik - станции перекачивания сточных вод для бытовых и коммерческих применений.

Области применения

Системы канализации.

Характеристики

Подключение: 230 В/1-фазное или 400/3-фазное

Скорость: 2900 об./мин

Номинальный ток: -

Кабель: -

Степень защиты корпуса: -

Группа скидок

80

Сборный резервуар с 1-фазным подключением 230-240 В, объем 70 л

Модель	Розничная цена без НДС, руб.	Артикул	Кол-во емкостей/насосов	P ₂ [кВт]	Вых. патрубок	Н до [м]	Q до [л/мин]	Вес [кг]
СЕКМАТИК 100 E S16M	244254,20	707564190	1/1	1,2	DN80	33	570	34

Сборный резервуар с 3-фазным подключением 400 В, объем 70 л

Модель	Розничная цена без НДС, руб.	Артикул	Кол-во емкостей/насосов	P ₂ [кВт]	Вых. патрубок	Н до [м]	Q до [л/мин]	Вес [кг]
СЕКМАТИК 100 E S15T	244254,20	707564140	1/1	1,2	DN80	33	570	35



SEKAMATIK 100

Sekamatik - станции перекачивания сточных вод для бытовых и коммерческих применений.

Области применения

Системы канализации.

Характеристики

Подключение: 230 В/1-фазное или 400/3-фазное

Скорость: 2900 об./мин

Номинальный ток: -

Кабель: -

Степень защиты корпуса: -

Группа скидок

80

Сборный резервуар с 1-фазным подключением 230-240 В, объем 70 л

Модель	Розничная цена без НДС, руб.	Артикул	Кол-во емкостей/насосов	P ₂ [кВт]	Вых. патрубок	Н до [м]	Q до [л/мин]	Вес [кг]
SEKAMATIK 100 E 16M	305478,43	707564150	1/1	1,1	DN80	64	533	64
SEKAMATIK 100 E 17M	312361,92	707531000	1/1	1,3	DN80	66	737	66
SEKAMATIK 100 E 23M	355738,31	707531020	1/1	1,7	DN80	73	798	-

Сборный резервуар с 3-фазным подключением 400 В, объем 70 л

Модель	Розничная цена без НДС, руб.	Артикул	Кол-во емкостей/насосов	P ₂ [кВт]	Вых. патрубок	Н до [м]	Q до [л/мин]	Вес [кг]
SEKAMATIK 100 E 15TA	296755,36	707564160	1/1	1,1	DN80	64	533	62
SEKAMATIK 100 E 15T	294354,43	707531010	1/1	1,1	DN80	66	737	60
SEKAMATIK 100 E 23T	338772,15	707531030	1/1	1,7	DN80	73	826	73
SEKAMATIK 100 E 30T	349656,16	707531040	1/1	2,1	DN80	73	600	73

Сборный резервуар с 1-фазным подключением 230-240 В, объем 95 л

Модель	Розничная цена без НДС, руб.	Артикул	Кол-во емкостей/насосов	P ₂ [кВт]	Вых. патрубок	Н до [м]	Q до [л/мин]	Вес [кг]
SEKAMATIK 100 D 16M	448894,60	707564170	1/2	1,1	DN80	92	533	102
SEKAMATIK 100 D 17M	555975,46	707532000	1/2	1,3	DN80	96	737	-
SEKAMATIK 100 D 23M	617280,03	707532020	1/2	1,7	DN80	110	798	110

Сборный резервуар с 3-фазным подключением 400 В, объем 95 л

Модель	Розничная цена без НДС, руб.	Артикул	Кол-во емкостей/насосов	P ₂ [кВт]	Вых. патрубок	Н до [м]	Q до [л/мин]	Вес [кг]
SEKAMATIK 100 D 15TA	447133,30	707564180	1/2	1,1	DN80	92	533	101
SEKAMATIK 100 D 15T	539088,61	707532010	1/2	1,1	DN80	96	737	96
SEKAMATIK 100 D 23T	600633,17	707532030	1/2	1,7	DN80	110	826	110
SEKAMATIK 100 D 30T	614797,73	707532040	1/2	2,1	DN80	110	600	110



SEKAMATİK 300

Sekamatik - станции перекачивания сточных вод для бытовых и коммерческих применений.

Области применения

Системы канализации.

Характеристики

Подключение: 400/3-фазное

Скорость: 2900 об./мин

Номинальный ток: -

Кабель: -

Степень защиты корпуса: -

Группа скидок

80

Сборный резервуар с 1-фазным подключением 230-240 В, объем 300 л

Модель	Розничная цена без НДС, руб.	Артикул	Кол-во емкостей/насосов	P ₂ [кВт]	Вых. патрубок	Н до [м]	Q до [л/мин]	Вес [кг]
SEKAMATİK 300 D 23M	640328,34	707541000	1/2	1,7	DN80	132	798	-
SEKAMATİK 300 TD 23M	789746,32	707542000	2/2	1,7	DN80	204	798	-

Сборный резервуар с 3-фазным подключением 400 В, объем 300 л

Модель	Розничная цена без НДС, руб.	Артикул	Кол-во емкостей/насосов	P ₂ [кВт]	Вых. патрубок	Н до [м]	Q до [л/мин]	Вес [кг]
SEKAMATİK 300 D 23T	624642,47	707541010	1/2	1,7	DN80	132	826	132
SEKAMATİK 300 D 37T	632085,25	707541020	1/2	2,9	DN80	148	975	158
SEKAMATİK 300 D 30T	639127,36	707541030	1/2	2,1	DN80	132	600	132
SEKAMATİK 300 D 40T	646410,49	707541040	1/2	3,3	DN80	148	624	148
SEKAMATİK 300 TD 23T	774140,79	707542010	2/2	1,7	DN80	204	826	204
SEKAMATİK 300 TD 37T	780382,59	707542020	2/2	2,9	DN80	220	975	220
SEKAMATİK 300 TD 30T	788785,33	707542030	2/2	2,1	DN80	204	600	141
SEKAMATİK 300 TD 40T	794788,17	707542040	2/2	3,3	DN80	220	624	-



SEKAMATIK 400

Sekamatik - станции перекачивания сточных вод для бытовых и коммерческих применений.

Области применения

Системы канализации.

Характеристики

Подключение: 400/3-фазное

Скорость: 2900 об./мин или 1450 об./мин

Номинальный ток: -

Кабель: -

Степень защиты корпуса: -

Группа скидок

80

Сборный резервуар с 3-фазным подключением 400 В, объем 400 л

Модель	Розничная цена без НДС, руб.	Артикул	Кол-во емкостей/насосов	P ₂ [кВт]	Вых. патрубок	Н до [м]	Q до [л/мин]	Вес [кг]
SEKAMATIK 408 PE E 9T	554614,83	707543000	1/1	0,9	DN80	106	911	-
SEKAMATIK 408 PE E 13T	560696,98	707543010	1/1	1,3	DN80	106	1110	-
SEKAMATIK 408 PE E 19T	588468,87	707543020	1/1	1,9	DN80	132	1825	-
SEKAMATIK 408 PE E 24T	599432,19	707543030	1/1	2,4	DN80	132	2034	-
SEKAMATIK 408 PE E 29T	571901,32	707543040	1/1	2,9	DN80	122	529	-

Сборный резервуар с 3-фазным подключением 400 В, объем 400 л

Модель	Розничная цена без НДС, руб.	Артикул	Кол-во емкостей/насосов	P ₂ [кВт]	Вых. патрубок	Н до [м]	Q до [л/мин]	Вес [кг]
SEKAMATIK 408 PE D 9T	873538,88	707544000	1/2	0,9	DN80	160	911	-
SEKAMATIK 408 PE D 13T	882982,95	707544010	1/2	1,3	DN80	160	1110	160
SEKAMATIK 408 PE D 19T	939644,28	707544020	1/2	1,9	DN80	212	1825	-
SEKAMATIK 408 PE D 24T	961812,97	707544030	1/2	2,4	DN80	212	2034	212
SEKAMATIK 408 PE D 29T	901870,06	707544040	1/2	2,9	DN80	192	529	-

Другие модели доступны по запросу.



SCUBA

Колодезные насосы с рабочим колесом из технополимера и диффузора из AISI 304 обеспечивают высокую производительность и максимальную эффективность работы.

Однофазная версия встроена защита от перегрева. Данные насосы не требуют подключения к панели управления для работы.

Области применения

Чистая вода в жилых зданиях, ирригация в сельском хозяйстве.

Характеристики

Подача: до 11 м³/ч

Напор: до 100 м

Мощность: 0,55 - 2,2 кВт

Глубина погружения: до 17 м

Двигатель

Напряжение: 1 ~220-240 В, 3~230/400 В

Класс изоляции: F

Степень защиты корпуса: IP68

Группа скидок

15

1-фазный, 1 х 230 В: с поплавковым выключателем, кабель H07RN8-F длиной 20 м

Модель	Розничная цена без НДС, руб.	Артикул	Подключение		Мощность [кВт]	Вес [кг]	Q [м ³ /ч] 0 [л/мин] 0	0,7	1,1	1,3	1,5	1,7	1,9	2,4
			Ø мотор	вых.				H= напор [м]						
1SC6/05C G L20 DE	42243,39	107700040	5"	Rp1¼"	0,55	14	51	45,6	41,4	39	36,5	33,8	31,1	23,4
1SC7/07C G L20 DE	45196,40	107700045	5"	Rp1¼"	0,75	17	72	63,6	56,9	53,2	49,2	45,1	40,9	29,9
1SC9/09C G L20 DE	47391,33	107700050	5"	Rp1¼"	0,9	17	91	80,6	72	67,3	62,3	57,2	51,9	38,1

Модель	Розничная цена без НДС, руб.	Артикул	Подключение		Мощность [кВт]	Вес [кг]	Q [м ³ /ч] 0 [л/мин] 0	1,2	2	2,4	2,8	3,2	3,6	4,2
			Ø мотор	вых.				H= напор [м]						
3SC4/05C G L20 DE	39518,01	107700230	5"	Rp1¼"	0,55	14	45	40,8	36,5	33,9	31	27,7	24	17,8
3SC5/07C G L20 DE	42546,21	107700235	5"	Rp1¼"	0,75	16	56	51,1	45,5	42,2	38,4	34,2	29,6	22
3SC7/09C G L20 DE	45499,22	107700240	5"	Rp1¼"	0,9	18	77	68,6	60,1	55,1	49,6	43,8	37,5	27,4
3SC8/11C G L20 DE	49587,29	107700250	5"	Rp1¼"	1,1	19	86	75,6	66,9	61,7	55,9	49,4	42,1	29,3
3SC9/15C G L20 DE	52615,49	107700260	5"	Rp1¼"	1,5	22	98	88,4	78	71,7	64,9	57,6	49,7	37,2

1-фазный, 1 x 230 В: с поплавковым выключателем, кабель H07RN8-F длиной 20 м

Модель	Розничная цена без НДС, руб.	Артикул	Подключение Ø мотор	вых.	Мощность [кВт]	Вес [кг]	Q [м³/ч] 0 [л/мин] 0								
							2,4	3,6	4,2	4,8	5,4	6	7,2		
							H= напор [м]								
5SC3/05C G L20 DE	43454,67	107700500	5"	Rp1¼	0,55	14	35	29,9	26,7	24,7	22,6	20,2	17,4	10,8	
5SC4/07C G L20 DE	44968,77	107700505	5"	Rp1¼	0,75	17	46	39,4	35,2	32,6	29,7	26,3	22,4	13,3	
5SC5/09C G L20 DE	46482,87	107700510	5"	Rp1¼	0,9	17	58	48,9	43,5	40,3	36,7	32,5	27,8	16,4	
5SC6/11C G L20 DE	48073,19	107700520	5"	Rp1¼	1,1	17	69	58,3	51,8	47,8	43,3	38,2	32,4	18,6	
5SC8/15C G L20 DE	49587,29	107700530	5"	Rp1¼	1,5	21	92	77	68,5	63,2	57	50	41,9	23,2	

Модель	Розничная цена без НДС, руб.	Артикул	Подключение Ø мотор	вых.	Мощность [кВт]	Вес [кг]	Q [м³/ч] 0 [л/мин] 0								
							4	5,8	6,7	7,6	8,5	9,4	10,8		
							H= напор [м]								
8SC2/05C G L20 DE	50570,94	107700770	5"	Rp1¼	0,55	14	21	17,9	16,1	15,2	14,1	12,9	11,5	8,8	
8SC3/09C G L20 DE	53523,95	107700780	5"	Rp1¼	0,9	16	32	27,8	25,4	24	22,3	20,5	18,3	14,2	
8SC6/15C G L20 DE	61775,28	107700800	5"	Rp1¼	1,5	20	64	56,1	51,1	48,2	45	41,2	36,9	28,6	

3-фазный, 3 x 400 В: без поплавкового выключателя, кабель H07RN8-F длиной 20 м

Модель	Розничная цена без НДС, руб.	Артикул	Подключение Ø мотор	вых.	Мощность [кВт]	Вес [кг]	Q [м³/ч] 0 [л/мин] 0							
							1,2	2	2,4	2,8	3,2	3,6	4,2	
							H= напор [м]							
3SC4/05T L20	37323,08	107700380	5"	Rp1¼	0,55	15	47	42,6	38,6	36,1	33,2	30	26,5	20,4
3SC5/07T L20	40351,28	107700385	5"	Rp1¼	0,75	16	57	52,2	46,9	43,7	40,1	36,1	31,6	24,1
3SC7/09T L20	43303,26	107700390	5"	Rp1¼	0,9	17	78	70,3	62,8	58,3	53,1	47,3	40,8	29,7
3SC8/15T L20	47391,33	107700410	5"	Rp1¼	1,5	18	89	79,6	71,2	66,1	60,2	53,5	45,8	32,3
3SC9/22T L20	50419,53	107700420	5"	Rp1¼	2,2	21	100	89	78,2	71,9	65,1	57,7	49,9	37,5

Модель	Розничная цена без НДС, руб.	Артикул	Подключение Ø мотор	вых.	Мощность [кВт]	Вес [кг]	Q [м³/ч] 0 [л/мин] 0								
							2,4	3,6	4,2	4,8	5,4	6	7,2		
							H= напор [м]								
5SC3/05T L20	41259,74	107700650	5"	Rp1¼	0,55	14	35	30,4	27,2	25,4	23,3	20,9	18,2	11,5	
5SC4/07T L20	42773,84	107700655	5"	Rp1¼	0,75	17	47	41,4	37,5	35,2	32,4	29,2	25,4	16,3	
5SC5/09T L20	44287,94	107700660	5"	Rp1¼	0,9	17	60	51,5	46,2	43,1	39,5	35,4	30,7	19	
5SC6/11T L20	45877,23	107700670	5"	Rp1¼	1,1	19	69	58,8	52,6	48,8	44,2	39	33,1	19,1	
5SC7/15T L20	49435,88	107700680	5"	Rp1¼	1,5	20	82	70,9	63,8	59,2	53,8	47,6	40,5	24,1	
5SC8/22T L20	по запросу	107700690	5"	Rp1¼	2,2	22	94	80	72	66,8	60,8	53,7	45,6	26,4	

Модель	Розничная цена без НДС, руб.	Артикул	Подключение Ø мотор	вых.	Мощность [кВт]	Вес [кг]	Q [м³/ч] 0 [л/мин] 0								
							4	5,8	6,7	7,6	8,5	9,4	10,8		
							H= напор [м]								
8SC2/05T L20	48376,01	107700920	5"	Rp1¼	0,55	14	21	18,5	16,8	15,8	14,7	13,6	12,2	9,6	
8SC3/09T L20	51327,99	107700930	5"	Rp1¼	0,9	17	33	28,7	26,4	25,1	23,7	22	20	16	
8SC4/11T L20	55113,24	107700940	5"	Rp1¼	1,1	18	43	38,3	35,4	33,7	31,7	29,3	26,6	21,2	
8SC5/15T L20	59655,54	107700950	5"	Rp1¼	1,5	20	55	48,6	44,9	42,5	39,8	36,5	32,6	24,8	
8SC6/22T L20	64197,84	107700960	5"	Rp1¼	2,2	22	65	57,9	54	51,5	48,6	45,1	40,9	33	



GS 4"-40S

Современная конструкция и гидравлические характеристики, оптимизированные для использования совместно с преобразователем частоты, делают насосы серии GS лучшим выбором для использования в коммунальном секторе.

Плавающие рабочие колеса обеспечивают непривзойденную стойкость к абразивному износу.

Встроенный обратный клапан из нержавеющей стали предотвращает обратный поток жидкости и смягчает гидравлические удары, защищая таким образом рабочие колеса и диффузоры.

Области применения

Скважинное водоснабжение частных домов и ЖКХ, ирригация в сельском хозяйстве

Характеристики

Подача: до 21 м³/ч

Напор: до 340 м

Мощность: 0,25 ÷ 7,5 кВт

Глубина погружения: до 300 м

Температура перекачиваемой жидкости: до 35 °С

Двигатель

Напряжение: 1 ~220-240 В, 3~230/400 В

Класс изоляции: F

Степень защиты корпуса: IP68

Группа скидок

1А

1GSL, 1-фазное подключение, 1 x 220-240 В, двигатель 40S, 50 Гц

Модель	Розничная цена без НДС, руб.	Артикул	Подключение вых.	Мощность [кВт]	Вес [кг]	Q [м ³ /ч] 0 [л/мин] 0							
						0,5 8,3	0,6 10	0,9 15	1,2 20	1,35 22,5			
						Н= напор [м]							
1GSL03M-40S	51013,84	104070020	Rp1 ¼	0,37	14	79,0	69,9	67	55	40	30,9		
1GSL05M-40S	56378,08	104070030	Rp1 ¼	0,55	16	119,0	105	100	83	60	46,3		
1GSL07M-40S	60528,98	104070040	Rp1 ¼	0,75	16	159,0	140	133	110	80	61,7		
1GSL11M-40S	84720,59	104070050	Rp1 ¼	1,1	21	232,0	204	194	160	116	90		
1GSL15M-40S	101117,16	104070060	Rp1 ¼	1,5	25	324,0	285	272	224	163	126		

GS 4" без двигателя

Модель	Проточная часть			Двигатель		
	Модель	Цена без НДС, руб.	Артикул	Модель	Цена без НДС, руб.	Артикул
1GSL02M-4OS	1GSL02/A	23581,85	102050081	4OS03M235/C	25405,98	107027010
1GSL03M-4OS	1GSL03/A	25505,89	102050082	4OS03M235/C	25405,98	107027010
1GSL05M-4OS	1GSL05/A	29355,00	102050083	4OS05M235/C	27127,11	107027020
1GSL07M-4OS	1GSL07/A	33301,96	102050084	4OS07M235/C	27531,90	107027030
1GSL11M-4OS	1GSL11/A	54052,34	102050570	4OS11M235/C	30872,19	107027040
1GSL15M-4OS	1GSL15/A	63768,33	102050580	4OS15M235/C	37247,89	107027050

1GSL, 3-фазный 3 x 380-415 В, двигатель 4OS, 50 Гц

Модель	Розничная цена без НДС, руб.	Артикул	Подключение вых.	Мощность [кВт]	Вес [кг]	Q [м³/ч] 0 [л/мин] 0	0,5	0,6	0,9	1,2	1,35			
							8,3	10	15	20	22,5			
							Н= напор [м]							
1GSL03T-4OS	51214,69	104070550	Rp1 ¼	0,37	12	79,0	69,9	67	55	40	30,9			
1GSL05T-4OS	55266,71	104070560	Rp1 ¼	0,55	16	119,0	105	100	83	60	46,3			
1GSL07T-4OS	59011,79	104070570	Rp1 ¼	0,75	19	159,0	140	133	110	80	61,7			
1GSL11T-4OS	82592,61	104070580	Rp1 ¼	1,1	22	232,0	204	194	160	116	90			
1GSL15T-4OS	96765,41	104070590	Rp1 ¼	1,5	25	324,0	285	272	224	163	126			

GS 4" без двигателя

Модель	Проточная часть			Двигатель		
	Модель	Цена без НДС, руб.	Артикул	Модель	Цена без НДС, руб.	Артикул
1GSL03T-4OS	1GSL03/A	25505,89	102050082	4OS03T405/C	25609,92	107027100
1GSL05T-4OS	1GSL05/A	29355,00	102050083	4OS05T405/C	25910,68	107027110
1GSL07T-4OS	1GSL07/A	33301,96	102050084	4OS07T405/C	25812,83	107027120
1GSL11T-4OS	1GSL11/A	54052,34	102050570	4OS11T405/C	28743,18	107027130
1GSL15T-4OS	1GSL15/A	63768,33	102050580	4OS15T405/C	33099,05	107027140

2GS, 1-фазное подключение, 1 x 220-240 В, двигатель 4OS, 50 Гц

Модель	Розничная цена без НДС, руб.	Артикул	Подключение вых.	Мощность [кВт]	Вес [кг]	Q [м³/ч] 0 [л/мин] 0	1,2	1,5	1,8	2,4	3		
							20	25	30	40	50		
							Н= напор [м]						
2GS02M-4OS	45547,63	104070090	Rp1 ¼	0,37	11	33,0	30	28	26	20	13		
2GS03M-4OS	46461,24	104070100	Rp1 ¼	0,37	11	47,0	42	40	36	29	19		
2GS05M-4OS	49293,74	104070110	Rp1 ¼	0,55	13	67,0	60	56	52	41	27		
2GS07M-4OS	52024,27	104070120	Rp1 ¼	0,75	14	93,0	83	79	73	57	37		
2GS11M-4OS	58909,82	104070130	Rp1 ¼	1,1	17	133,0	119	113	104	82	53		
2GS15M-4OS	71863,10	104070140	Rp1 ¼	1,5	20	187,0	167	158	146	115	74		
2GS22M-4OS	99294,06	104070150	Rp1 ¼	2,2	25	267,0	238	226	208	164	106		

GS 4" без двигателя

Модель	Проточная часть			Двигатель		
	Модель	Цена без НДС, руб.	Артикул	Модель	Цена без НДС, руб.	Артикул
2GS02M-4OS	2GS02/A	20142,68	102050100	4OS03M235/C	25405,98	107027010
2GS03M-4OS	2GS03/A	20953,29	102050110	4OS03M235/C	25405,98	107027010
2GS05M-4OS	2GS05/A	22269,63	102050120	4OS05M235/C	27127,11	107027020
2GS07M-4OS	2GS07/A	24594,34	102050130	4OS07M235/C	27531,90	107027030
2GS11M-4OS	2GS11/A	28138,57	102050140	4OS11M235/C	30872,19	107027040
2GS15M-4OS	2GS15/A	34618,30	102050150	4OS15M235/C	37247,89	107027050
2GS22M-4OS	2GS22/A	52024,27	102050600	4OS22M235/C	47369,70	107027060

2GS, 3-фазный 3 x 380-415 В, двигатель 40S, 50 Гц

Модель	Розничная цена без НДС, руб.	Артикул	Подключение вых.	Мощность [кВт]	Вес [кг]	Q [м³/ч] 0 [л/мин] 0	1,2	1,5	1,8	2,4	3		
							20	25	30	40	50		
Н= напор [м]													
2GS03T-40S	46559,09	104070670	Rp1 ¼	0,37	11	47,0	42	40	36	29	19		
2GS05T-40S	48382,19	104070680	Rp1 ¼	0,55	13	67,0	60	56	52	41	27		
2GS07T-40S	50609,05	104070690	Rp1 ¼	0,75	12	93,0	83	79	73	57	37		
2GS11T-40S	56782,87	104070700	Rp1 ¼	1,1	17	133,0	119	113	104	82	53		
2GS15T-40S	67513,41	104070710	Rp1 ¼	1,5	19	187,0	167	158	146	115	74		
2GS22T-40S	92312,72	104070720	Rp1 ¼	2,2	23	267,0	238	226	208	164	106		
2GS30T-40S	111948,64	104070730	Rp1 ¼	3	27	347,0	309	294	271	213	138		

GS 4" без двигателя

Модель	Проточная часть			Двигатель		
	Модель	Цена без НДС, руб.	Артикул	Модель	Цена без НДС, руб.	Артикул
2GS02T-40S	2GS02/A	20142,68	102050100	40S03T235/C	25609,92	107027250
2GS03T-40S	2GS03/A	20953,29	102050110	40S03T405/C	25609,92	107027100
2GS05T-40S	2GS05/A	22269,63	102050120	40S05T405/C	25910,68	107027110
2GS07T-40S	2GS07/A	24594,34	102050130	40S07T405/C	25812,83	107027120
2GS11T-40S	2GS11/A	28138,57	102050140	40S11T405/C	28743,18	107027130
2GS15T-40S	2GS15/A	34618,30	102050150	40S15T405/C	33099,05	107027140
2GS22T-40S	2GS22/A	52024,27	102050600	40S22T405/C	40388,36	107027150
2GS30T-40S	2GS30/A	60425,98	102050610	40S30T405/C	51621,54	107027160

4GS, 1-фазное подключение, 1 x 220-240 В, двигатель 40S, 50 Гц

Модель	Розничная цена без НДС, руб.	Артикул	Подключение вых.	Мощность [кВт]	Вес [кг]	Q [м³/ч] 0 [л/мин] 0	1,8	2,4	3,6	4,8	5,4		
							30	40	60	80	90		
Н= напор [м]													
4GS03M-40S	45246,87	104070180	Rp1 ¼	0,37	10	27,0	24	23	19	13	9		
4GS05M-40S	48382,19	104070190	Rp1 ¼	0,55	12	47,0	42	40	33	22	15		
4GS07M-40S	49697,50	104070200	Rp1 ¼	0,75	14	60,0	54	51	42	28	19		
4GS11M-40S	55972,26	104070210	Rp1 ¼	1,1	16	94,0	84	80	66	44	30		
4GS15M-40S	66196,04	104070220	Rp1 ¼	1,5	18	127,0	114	108	89	60	40		
4GS22M-40S	83100,40	104070230	Rp1 ¼	2,2	23	181,0	162	154	127	85	57		

GS 4" без двигателя

Модель	Проточная часть			Двигатель		
	Модель	Цена без НДС, руб.	Артикул	Модель	Цена без НДС, руб.	Артикул
4GS03M-40S	4GS03/A	19734,80	102050210	40S03M235/C	25405,98	107027010
4GS05M-40S	4GS05/A	21257,14	102050220	40S05M235/C	27127,11	107027020
4GS07M-40S	4GS07/A	22269,63	102050230	40S07M235/C	27531,90	107027030
4GS11M-40S	4GS11/A	25203,07	102050240	40S11M235/C	30872,19	107027040
4GS15M-40S	4GS15/A	29050,12	102050250	40S15M235/C	37247,89	107027050
4GS22M-40S	4GS22/A	35934,64	102050260	40S22M235/C	47369,70	107027060

4GS, 3-фазный 3 x 380-415 В, двигатель 40S, 50 Гц

Модель	Розничная цена без НДС, руб.	Артикул	Подключение вых.	Мощность [кВт]	Вес [кг]	Q [м³/ч] 0 [л/мин] 0	1,8	2,4	3,6	4,8	5,4		
							30	40	60	80	90		
Н= напор [м]													
4GS03T-40S	45344,72	104070840	Rp1 ¼	0,37	10	27,0	24	23	19	13	9		
4GS05T-40S	47369,70	104070850	Rp1 ¼	0,55	11	47,0	42	40	33	22	15		
4GS07T-40S	48181,34	104070860	Rp1 ¼	0,75	12	60,0	54	51	42	28	19		
4GS11T-40S	53949,34	104070870	Rp1 ¼	1,1	14	94,0	84	80	66	44	30		
4GS15T-40S	61947,29	104070880	Rp1 ¼	1,5	18	127,0	114	108	89	60	40		
4GS22T-40S	76217,94	104070890	Rp1 ¼	2,2	22	181,0	162	154	127	85	57		
4GS30T-40S	103039,14	104070900	Rp1 ¼	3	24	228,0	204	194	160	107	72		
4GS40T-40S	131583,53	104070910	Rp1 ¼	3	31	228,0	204	194	160	107	72		

GS 4" без двигателя

Модель	Проточная часть			Двигатель		
	Модель	Цена без НДС, руб.	Артикул	Модель	Цена без НДС, руб.	Артикул
4GS03T-4OS	4GS03/A	19734,80	102050210	4OS03T405/C	25609,92	107027100
4GS05T-4OS	4GS05/A	21257,14	102050220	4OS05T405/C	25910,68	107027110
4GS07T-4OS	4GS07/A	22269,63	102050230	4OS07T405/C	25812,83	107027120
4GS11T-4OS	4GS11/A	25203,07	102050240	4OS11T405/C	28743,18	107027130
4GS15T-4OS	4GS15/A	29050,12	102050250	4OS15T405/C	33099,05	107027140
4GS22T-4OS	4GS22/A	35934,64	102050260	4OS22T405/C	40388,36	107027150
4GS30T-4OS	4GS30/A	51621,54	102050630	4OS30T405/C	51621,54	107027160
4GS40T-4OS	4GS40/A	60327,10	102050640	4OS40T405/C	71359,43	107027170

6GS, 1-фазное подключение, 1 x 220-240 В, двигатель 4OS, 50 Гц

Модель	Розничная цена без НДС, руб.	Артикул	Подключение вых.	Мощность [кВт]	Вес [кг]	Q [м³/ч] 0	3,6	4,8	6	7,2	8,4		
						[л/мин] 0	60	80	100	120	140		
Н= напор [м]													
6GS05M/B-4OS	54003,93	104060260	Rp1 ¼	0,55	15	31,0	25,7	23,2	19,8	15,4	9,9		
6GS11M/B-4OS	61552,80	104060280	Rp1 ¼	1,1	15	62,0	51,8	47	40,3	31,5	20,7		
6GS07M/B-4OS	55406,79	104060270	Rp1 ¼	0,75	14	43,0	36	32,5	27,7	21,5	13,8		
6GS15M/B-4OS	74166,18	104060290	Rp1 ¼	1,5	25	87,0	72,6	65,7	56,4	44,1	29		
6GS22M/B-4OS	93353,02	104060300	Rp1 ¼	2,2	23	132,0	113	102	87,7	68,4	44,8		

GS 4" без двигателя

Модель	Проточная часть			Двигатель		
	Модель	Цена без НДС, руб.	Артикул	Модель	Цена без НДС, руб.	Артикул
6GS05M/B-4OS	6GS05/B	25010,46	102030300	4OS05M235/C	27127,11	107027020
6GS07M/B-4OS	6GS07/B	26195,99	102030310	4OS07M235/C	27531,90	107027030
6GS11M/B-4OS	6GS11/B	28998,62	102030320	4OS11M235/C	30872,19	107027040
6GS15M/B-4OS	6GS15/B	34387,58	102030330	4OS15M235/C	37247,89	107027050
6GS22M/B-4OS	6GS22/B	43014,86	102030340	4OS22M235/C	47369,70	107027060

6GS, 3-фазный 3 x 380-415 В, двигатель 4OS, 50 Гц

Модель	Розничная цена без НДС, руб.	Артикул	Подключение вых.	Мощность [кВт]	Вес [кг]	Q [м³/ч] 0	3,6	4,8	6	7,2	8,4		
						[л/мин] 0	60	80	100	120	140		
Н= напор [м]													
6GS05T/B-4OS	52607,25	104061020	Rp1 ¼	0,55	13	31,0	25,7	23,2	19,8	15,4	9,9		
6GS07T/B-4OS	53898,87	104061030	Rp1 ¼	0,75	12	43,0	36	32,5	27,7	21,5	13,8		
6GS11T/B-4OS	59504,13	104061040	Rp1 ¼	1,1	14	62,0	51,8	47	40,3	31,5	20,7		
6GS15T/B-4OS	69530,15	104061050	Rp1 ¼	1,5	19	87,0	72,6	65,7	56,4	44,1	29		
6GS22T/B-4OS	85805,18	104061060	Rp1 ¼	2,2	20	132,0	113	102	87,7	68,4	44,8		
6GS30T/B-4OS	115128,25	104061070	Rp1 ¼	3	30	183,0	156	141	121	94,6	62		
6GS40T/B-4OS	145956,15	104061080	Rp1 ¼	4	34	243,0	207	188	162	126	82,5		
6GS55T/B-4OS	173229,52	104061090	Rp1 ¼	5,5	41	333,0	284	258	221	172	113		

GS 4" без двигателя

Модель	Проточная часть			Двигатель		
	Модель	Цена без НДС, руб.	Артикул	Модель	Цена без НДС, руб.	Артикул
6GS05T/B-4OS	6GS05/B	25010,46	102030300	4OS05T405/C	25910,68	107027110
6GS07T/B-4OS	6GS07/B	26195,99	102030310	4OS07T405/C	25812,83	107027120
6GS11T/B-4OS	6GS11/B	28998,62	102030320	4OS11T405/C	28743,18	107027130
6GS15T/B-4OS	6GS15/B	34387,58	102030330	4OS15T405/C	33099,05	107027140
6GS22T/B-4OS	6GS22/B	43014,86	102030340	4OS22T405/C	40388,36	107027150
6GS30T/B-4OS	6GS30/B	60259,12	102030350	4OS30T405/C	51621,54	107027160
6GS40T/B-4OS	6GS40/B	70176,99	102030360	4OS40T405/C	71359,43	107027170
6GS55T/B-4OS	6GS55/B	85480,73	102030370	4OS55T405/C	82592,61	107027180

8GS, 1-фазное подключение, 1 x 220-240 В, двигатель 4OS, 50 Гц

Модель	Розничная цена без НДС, руб.	Артикул	Подключение вых.	Мощность [кВт]	Вес [кг]	Q [м³/ч] 0 [л/мин] 0						
						5,4 90	7,2 120	8,4 140	9,6 160	11 183		
Н= напор [м]												
8GS07M/B-4OS	50880,97	104060330	Rp2	0,75	12	33,0	26,6	22,9	19,5	15,3	9,3	
8GS11M/B-4OS	55946,51	104060340	Rp2	1,1	15	46,0	37,2	32	27,3	21,4	13,1	
8GS15M/B-4OS	64570,70	104060350	Rp2	1,5	17	66,0	53,1	45,7	39	30,6	18,7	
8GS22M/B-4OS	80200,95	104060360	Rp2	2,2	21	99,0	81,2	70,2	60	47,4	30,1	

GS 4" без двигателя

Модель	Проточная часть			Двигатель		
	Модель	Цена без НДС, руб.	Артикул	Модель	Цена без НДС, руб.	Артикул
8GS07M/B-4OS	8GS07/B	21667,08	102030400	4OS07M235/C	27531,90	107027030
8GS11M/B-4OS	8GS11/B	23285,21	102030410	4OS11M235/C	30872,19	107027040
8GS15M/B-4OS	8GS15/B	25010,46	102030420	4OS15M235/C	37247,89	107027050
8GS22M/B-4OS	8GS22/B	29966,82	102030430	4OS22M235/C	47369,70	107027060

8GS, 3-фазный 3 x 380-415 В, двигатель 4OS, 50 Гц

Модель	Розничная цена без НДС, руб.	Артикул	Подключение вых.	Мощность [кВт]	Вес [кг]	Q [м³/ч] 0 [л/мин] 0						
						5,4 90	7,2 120	8,4 140	9,6 160	11 183		
Н= напор [м]												
8GS07T/B-4OS	49156,75	104061160	Rp2	0,75	11	33,0	26,6	22,9	19,5	15,3	9,3	
8GS11T/B-4OS	54003,93	104061170	Rp2	1,1	13	46,0	37,2	32	27,3	21,4	13,1	
8GS15T/B-4OS	59936,73	104061180	Rp2	1,5	16	66,0	53,1	45,7	39	30,6	18,7	
8GS22T/B-4OS	72871,47	104061190	Rp2	2,2	20	99,0	81,2	70,2	60	47,4	30,1	
8GS30T/B-4OS	91194,14	104061200	Rp2	3	23	138,0	113	97,8	83,6	66,1	42	
8GS40T/B-4OS	119114,35	104061210	Rp2	4	29	189,0	155	134	114	90,5	57,5	
8GS55T/B-4OS	147897,70	104061220	Rp2	5,5	40	258,0	215	187	161	127	77,2	
8GS55RT/B-4OS	147897,70	104061225	Rp2	5,5	34	224,0	187	163	140	111	67	
8GS75T/B-4OS	181744,53	104061230	Rp2	7,5	48	340,0	283	247	212	167	102	

GS 4" без двигателя

Модель	Проточная часть			Двигатель		
	Модель	Цена без НДС, руб.	Артикул	Модель	Цена без НДС, руб.	Артикул
8GS07T/B-4OS	8GS07/B	21667,08	102030400	4OS07T405/C	25812,83	107027120
8GS11T/B-4OS	8GS11/B	23285,21	102030410	4OS11T405/C	28743,18	107027130
8GS15T/B-4OS	8GS15/B	25010,46	102030420	4OS15T405/C	33099,05	107027140
8GS22T/B-4OS	8GS22/B	29966,82	102030430	4OS22T405/C	40388,36	107027150
8GS30T/B-4OS	8GS30/B	36330,16	102030440	4OS30T405/C	51621,54	107027160
8GS40T/B-4OS	8GS40/B	43442,31	102030450	4OS40T405/C	71359,43	107027170
8GS55T/B-4OS	8GS55/B	60042,82	102030460	4OS55T405/C	82592,61	107027180
8GS75T/B-4OS	8GS75/B	72008,33	102030470	4OS75T405/C	103039,14	107027190

12GS, 1-фазное подключение, 1 x 220-240 В, двигатель 4OS, 50 Гц

Модель	Розничная цена без НДС, руб.	Артикул	Подключение вых.	Мощность [кВт]	Вес [кг]	Q [м³/ч] 0 [л/мин] 0	9	10,5	12	13,5	15			
							150	175	200	225	250			
							H= напор [м]							
12GS11M/B-4OS	56208,13	104060390	Rp2	1,1	18	37,0	26,1	22,7	18,6	13,9	8,5			
12GS15M/B-4OS	64680,91	104060400	Rp2	1,5	18	52,0	37,3	32,4	26,6	19,8	12,1			
12GS22M/B-4OS	80526,43	104060410	Rp2	2,2	24	74,0	56,2	50,1	42,8	34,5	25,2			

GS 4" без двигателя

Модель	Проточная часть			Двигатель		
	Модель	Цена без НДС, руб.	Артикул	Модель	Цена без НДС, руб.	Артикул
12GS11M/B-4OS	12GS11/B	23727,08	102030490	4OS11M235/C	30872,19	107027040
12GS15M/B-4OS	12GS15/B	25010,46	102030500	4OS15M235/C	37247,89	107027050
12GS22M/B-4OS	12GS22/B	30074,97	102030510	4OS22M235/C	47369,70	107027060

12GS, 3-фазный 3 x 380-415 В, двигатель 4OS, 50 Гц

Модель	Розничная цена без НДС, руб.	Артикул	Подключение вых.	Мощность [кВт]	Вес [кг]	Q [м³/ч] 0 [л/мин] 0	9	10,5	12	13,5	15			
							150	175	200	225	250			
							H= напор [м]							
12GS11T/B-4OS	53959,64	104061285	Rp2	1,1	17	37,0	26,1	22,7	18,6	13,9	8,5			
12GS15T/B-4OS	60042,82	104061290	Rp2	1,5	17	52,0	37,3	32,4	26,6	19,8	12,1			
12GS22T/B-4OS	72980,65	104061300	Rp2	2,2	21	74,0	56,2	50,1	42,8	34,5	25,2			
12GS30T/B-4OS	91194,14	104061310	Rp2	3	28	100,0	76,8	69	59,5	48,3	35,6			
12GS40T/B-4OS	119869,34	104061320	Rp2	4	33	133,0	101	90,1	77,1	62,1	45,5			
12GS55T/B-4OS	148975,08	104061330	Rp2	5,5	45	189,0	145	131	113	92,7	69,2			
12GS75T/B-4OS	184011,56	104061340	Rp2	7,5	54	232,0	178	161	139	114	85,1			

GS 4" без двигателя

Модель	Проточная часть			Двигатель		
	Модель	Цена без НДС, руб.	Артикул	Модель	Цена без НДС, руб.	Артикул
12GS11T/B-4OS	12GS11/B	23727,08	102030490	4OS11T405/C	28743,18	107027130
12GS15T/B-4OS	12GS15/B	25010,46	102030500	4OS15T405/C	33099,05	107027140
12GS22T/B-4OS	12GS22/B	30074,97	102030510	4OS22T405/C	40388,36	107027150
12GS30T/B-4OS	12GS30/B	36330,16	102030520	4OS30T405/C	51621,54	107027160
12GS40T/B-4OS	12GS40/B	44088,12	102030530	4OS40T405/C	71359,43	107027170
12GS55T/B-4OS	12GS55/B	61229,38	102030540	4OS55T405/C	82592,61	107027180
12GS75T/B-4OS	12GS75/B	74166,18	102030550	4OS75T405/C	103039,14	107027190

16GS, 1-фазное подключение, 1 x 220-240 В, двигатель 4OS, 50 Гц

Модель	Розничная цена без НДС, руб.	Артикул	Подключение вых.	Мощность [кВт]	Вес [кг]	Q [м³/ч] 0 [л/мин] 0	10,2	12,3	15,6	18,6	22			
							170	205	260	310	367			
							H= напор [м]							
16GS15M/B-4OS	72645,90	104060430	Rp2	1,5	18	38,0	30,6	27,6	22,1	16,4	9,2			
16GS22M/B-4OS	83544,33	104060440	Rp2	2,2	24	57,0	45,9	41,4	33,2	24,6	13,9			

GS 4" без двигателя

Модель	Проточная часть			Двигатель		
	Модель	Цена без НДС, руб.	Артикул	Модель	Цена без НДС, руб.	Артикул
16GS22M/B-4OS	16GS22/B	33201,02	102030620	4OS22M235/C	47369,70	107027060

16GS, 3-фазный 3 х 380-415 В, двигатель 4OS, 50 Гц

Модель	Розничная цена без НДС, руб.	Артикул	Подключение вых.	Мощность [кВт]	Вес [кг]	Q [м³/ч] 0 [л/мин] 0							
						10,2 170	12,3 205	15,6 260	18,6 310	22 367			
							Н= напор [м]						
16GS22T/B-4OS	76106,70	104061380	Rp2	2,2	23	57,0	45,9	41,4	33,2	24,6	13,9		
16GS15T/B-4OS	64497,57	104061385	Rp2	1,5	18	38,0	30,6	27,6	22,1	16,4	9,2		
16GS30T/B-4OS	96261,74	104061390	Rp2	3	26	76,0	60,6	54,9	44,7	34	20,3		
16GS40T/B-4OS	128493,53	104061400	Rp2	4	36	98,0	76,7	69,3	56,4	43,2	25,3		
16GS55T/B-4OS	161266,07	104061410	Rp2	5,5	49	142,0	114	103	83,9	63,9	38,1		

GS 4" без двигателя

Модель	Проточная часть			Двигатель		
	Модель	Цена без НДС, руб.	Артикул	Модель	Цена без НДС, руб.	Артикул
16GS22T/B-4OS	16GS22/B	33201,02	102030620	4OS22T405/C	40388,36	107027150
16GS30T/B-4OS	16GS30/B	41393,64	102030630	4OS30T405/C	51621,54	107027160
16GS40T/B-4OS	16GS40/B	52607,25	102030640	4OS40T405/C	71359,43	107027170
16GS55T/B-4OS	16GS55/B	73519,34	102030650	4OS55T405/C	82592,61	107027180



GS 4"-L4C

Современная конструкция и гидравлические характеристики, оптимизированные для использования совместно с преобразователем частоты, делают насосы серии GS лучшим выбором для использования в коммунальном секторе.

Плавающие рабочие колеса обеспечивают непривзойденную стойкость к абразивному износу.

Встроенный обратный клапан из нержавеющей стали предотвращает обратный поток жидкости и смягчает гидравлические удары, защищая таким образом рабочие колеса и диффузоры.

Области применения

Скважинное водоснабжение частных домов и ЖКХ, ирригация в сельском хозяйстве

Характеристики

Подача: до 21 м³/ч

Напор: до 340 м

Мощность: 0,25 ÷ 7,5 кВт

Глубина погружения: до 300 м

Температура перекачиваемой жидкости: до 35 °С

Двигатель

Напряжение: 1 ~220-240 В, 3~230/400 В

Класс изоляции: F

Степень защиты корпуса: IP68

Группа скидок

1А

1GSL, 1-фазное подключение, 1 x 220-240 В, с двигателем L4C, 50 Гц

Модель	Розничная цена без НДС, руб.	Артикул	Подключение вых.	Мощность [кВт]	Вес [кг]	Q [м ³ /ч] 0 [л/мин] 0							
						0,5	0,6	0,9	1,2	1,35			
						Н= напор [м]							
						8,3	10	15	20	22,5			
1GSL02M-L4C	48888,95	104150020	Rp1 1/4	0,37	11	53,0	46,6	45	37	27	20,6		
1GSL03M-L4C	51013,84	104150040	Rp1 1/4	0,37	11	79,0	69,9	67	55	40	30,9		
1GSL05M-L4C	56378,08	104150060	Rp1 1/4	0,55	14	119,0	105	100	83	60	46,3		
1GSL07M-L4C	60629,92	104150080	Rp1 1/4	0,75	15	159,0	140	133	110	80	61,7		
1GSL11M-L4C	84720,59	104150100	Rp1 1/4	1,1	20	232,0	204	194	160	116	90		
1GSL15M-L4C	101117,16	104150120	Rp1 1/4	1,5	29	324,0	285	272	224	163	126		

GS 4" без двигателя

Модель	Проточная часть			Двигатель		
	Модель	Цена без НДС, руб.	Артикул	Модель	Цена без НДС, руб.	Артикул
1GSL02M-L4C	1GSL02	23581,85	102050081	L4C03M235	25405,98	107020210
1GSL03M-L4C	1GSL03	25505,89	102050082	L4C03M235	25405,98	107020210
1GSL05M-L4C	1GSL05	29355,00	102050083	L4C05M235	27127,11	107020220
1GSL07M-L4C	1GSL07	33301,96	102050084	L4C07M235	27531,90	107020230
1GSL11M-L4C	1GSL11	54052,34	102050570	L4C11M235	30872,19	107020240
1GSL15M-L4C	1GSL15	63768,33	102050580	L4C15M235	37247,89	107020250

1GSL, 3-фазный 3 x 380-415 В, с двигателем L4C, 50 Гц

Модель	Розничная цена без НДС, руб.	Артикул	Подключение вых.	Мощность [кВт]	Вес [кг]	Q [м³/ч] 0 [л/мин] 0	0,5	0,6	0,9	1,2	1,35		
							8,3	10	15	20	22,5		
H= напор [м]													
1GSL03T-L4C	51115,81	104150800	Rp1 ¼	0,37	10	79,0	69,9	67	55	40	30,9		
1GSL05T-L4C	55266,71	104150820	Rp1 ¼	0,55	12	119,0	105	100	83	60	46,3		
1GSL07T-L4C	59011,79	104150840	Rp1 ¼	0,75	15	159,0	140	133	110	80	61,7		
1GSL11T-L4C	82695,61	104150860	Rp1 ¼	1,1	18	232,0	204	194	160	116	90		
1GSL15T-L4C	96765,41	104150880	Rp1 ¼	1,5	23	324,0	285	272	224	163	126		

GS 4" без двигателя

Модель	Проточная часть			Двигатель		
	Модель	Цена без НДС, руб.	Артикул	Модель	Цена без НДС, руб.	Артикул
1GSL03T-L4C	1GSL03	25505,89	102050082	L4C03T405	25609,92	107020400
1GSL05T-L4C	1GSL05	29355,00	102050083	L4C05T405	25910,68	107020410
1GSL07T-L4C	1GSL07	33301,96	102050084	L4C07T405	25812,83	107020420
1GSL11T-L4C	1GSL11	54052,34	102050570	L4C11T405	28743,18	107020430
1GSL15T-L4C	1GSL15	63768,33	102050580	L4C15T405	33099,05	107020440

2GS, 1-фазное подключение, 1 x 220-240 В, с двигателем L4C, 50 Гц

Модель	Розничная цена без НДС, руб.	Артикул	Подключение вых.	Мощность [кВт]	Вес [кг]	Q [м³/ч] 0 [л/мин] 0	1,2	1,5	1,8	2,4	3		
							20	25	30	40	50		
H= напор [м]													
2GS02M-L4C	45547,63	104150140	Rp1 ¼	0,37	10	33,0	30	28	26	20	13		
2GS03M-L4C	46461,24	104150160	Rp1 ¼	0,37	11	47,0	42	40	36	29	19		
2GS05M-L4C	49394,68	104150180	Rp1 ¼	0,55	12	67,0	60	56	52	41	27		
2GS07M-L4C	52024,27	104150200	Rp1 ¼	0,75	14	93,0	83	79	73	57	37		
2GS11M-L4C	58909,82	104150220	Rp1 ¼	1,1	17	133,0	119	113	104	82	53		
2GS15M-L4C	71863,10	104150240	Rp1 ¼	1,5	21	187,0	167	158	146	115	74		
2GS22M-L4C	99294,06	104150260	Rp1 ¼	2,2	25	267,0	238	226	208	164	106		

GS 4" без двигателя

Модель	Проточная часть			Двигатель		
	Модель	Цена без НДС, руб.	Артикул	Модель	Цена без НДС, руб.	Артикул
2GS02M-L4C	2GS02	20142,68	102050100	L4C03M235	25405,98	107020210
2GS03M-L4C	2GS03	20953,29	102050110	L4C03M235	25405,98	107020210
2GS05M-L4C	2GS05	22269,63	102050120	L4C05M235	27127,11	107020220
2GS07M-L4C	2GS07	24594,34	102050130	L4C07M235	27531,90	107020230
2GS11M-L4C	2GS11	28138,57	102050140	L4C11M235	30872,19	107020240
2GS15M-L4C	2GS15	34618,30	102050150	L4C15M235	37247,89	107020250
2GS22M-L4C	2GS22	52024,27	102050600	L4C22M235	47369,70	107020260

2GS, 3-фазный 3 x 380-415 В, с двигателем L4C, 50 Гц

Модель	Розничная цена без НДС, руб.	Артикул	Подключение вых.	Мощность [кВт]	Вес [кг]	Q [м³/ч] 0	1,2	1,5	1,8	2,4	3			
						[л/мин] 0	20	25	30	40	50			
						Н= напор [м]								
2GS03T-L4C	46661,06	104151040	Rp1 ¼	0,37	10	47,0	42	40	36	29	19			
2GS05T-L4C	48382,19	104151060	Rp1 ¼	0,55	11	67,0	60	56	52	41	27			
2GS07T-L4C	50609,05	104151080	Rp1 ¼	0,75	13	93,0	83	79	73	57	37			
2GS11T-L4C	56782,87	104151100	Rp1 ¼	1,1	14	133,0	119	113	104	82	53			
2GS15T-L4C	67513,41	104151120	Rp1 ¼	1,5	19	187,0	167	158	146	115	74			
2GS22T-L4C	92312,72	104151140	Rp1 ¼	2,2	18	267,0	238	226	208	164	106			
2GS30T-L4C	111948,64	104151160	Rp1 ¼	3	32	347,0	309	294	271	213	138			

GS 4" без двигателя

Модель	Проточная часть			Двигатель		
	Модель	Цена без НДС, руб.	Артикул	Модель	Цена без НДС, руб.	Артикул
2GS03T-L4C	2GS03	20953,29	102050110	L4C03T405	25609,92	107020400
2GS05T-L4C	2GS05	22269,63	102050120	L4C05T405	25910,68	107020410
2GS07T-L4C	2GS07	24594,34	102050130	L4C07T405	25812,83	107020420
2GS11T-L4C	2GS11	28138,57	102050140	L4C11T405	28743,18	107020430
2GS15T-L4C	2GS15	34618,30	102050150	L4C15T405	33099,05	107020440
2GS22T-L4C	2GS22	52024,27	102050600	L4C22T405	40388,36	107020450
2GS30T-L4C	2GS30	60425,98	102050610	L4C30T405	51621,54	107020460

4GS, 1-фазное подключение, 1 x 220-240 В, с двигателем L4C, 50 Гц

Модель	Розничная цена без НДС, руб.	Артикул	Подключение вых.	Мощность [кВт]	Вес [кг]	Q [м³/ч] 0	1,8	2,4	3,6	4,8	5,4			
						[л/мин] 0	30	40	60	80	90			
						Н= напор [м]								
4GS03M-L4C	45143,87	104150280	Rp1 ¼	0,37	10	27,0	24	23	19	13	9			
4GS05M-L4C	48382,19	104150300	Rp1 ¼	0,55	12	47,0	42	40	33	22	15			
4GS07M-L4C	49697,50	104150320	Rp1 ¼	0,75	13	60,0	54	51	42	28	19			
4GS11M-L4C	55972,26	104150340	Rp1 ¼	1,1	16	94,0	84	80	66	44	30			
4GS15M-L4C	66196,04	104150360	Rp1 ¼	1,5	19	127,0	114	108	89	60	40			
4GS22M-L4C	83100,40	104150380	Rp1 ¼	2,2	23	181,0	162	154	127	85	57			

GS 4" без двигателя

Модель	Проточная часть			Двигатель		
	Модель	Цена без НДС, руб.	Артикул	Модель	Цена без НДС, руб.	Артикул
4GS03M-L4C	4GS03	19734,80	102050210	L4C03M235	25405,98	107020210
4GS05M-L4C	4GS05	21257,14	102050220	L4C05M235	27127,11	107020220
4GS07M-L4C	4GS07	22269,63	102050230	L4C07M235	27531,90	107020230
4GS11M-L4C	4GS11	25203,07	102050240	L4C11M235	30872,19	107020240
4GS15M-L4C	4GS15	29050,12	102050250	L4C15M235	37247,89	107020250
4GS22M-L4C	4GS22	35934,64	102050260	L4C22M235	47369,70	107020260

4GS, 3-фазный 3 x 380-415 В, с двигателем L4C, 50 Гц

Модель	Розничная цена без НДС, руб.	Артикул	Подключение вых.	Мощность [кВт]	Вес [кг]	Q [м³/ч] 0	1,8	2,4	3,6	4,8	5,4			
						[л/мин] 0	30	40	60	80	90			
						Н= напор [м]								
4GS03T-L4C	45344,72	104151360	Rp1 ¼	0,37	9	27,0	24	23	19	13	9			
4GS05T-L4C	47270,82	104151380	Rp1 ¼	0,55	11	47,0	42	40	33	22	15			
4GS07T-L4C	48080,40	104151400	Rp1 ¼	0,75	12	60,0	54	51	42	28	19			
4GS11T-L4C	53949,34	104151420	Rp1 ¼	1,1	14	94,0	84	80	66	44	30			
4GS15T-L4C	61947,29	104151440	Rp1 ¼	1,5	16	127,0	114	108	89	60	40			
4GS22T-L4C	76217,94	104151460	Rp1 ¼	2,2	22	181,0	162	154	127	85	57			
4GS30T-L4C	103142,14	104151480	Rp1 ¼	3	28	228,0	204	194	160	107	72			
4GS40T-L4C	131583,53	104151500	Rp1 ¼	3	34	228,0	204	194	160	107	72			

GS 4" без двигателя

Модель	Проточная часть			Двигатель		
	Модель	Цена без НДС, руб.	Артикул	Модель	Цена без НДС, руб.	Артикул
4GS03T-L4C	4GS03	19734,80	102050210	L4C03T405	25609,92	107020400
4GS05T-L4C	4GS05	21257,14	102050220	L4C05T405	25910,68	107020410
4GS07T-L4C	4GS07	22269,63	102050230	L4C07T405	25812,83	107020420
4GS11T-L4C	4GS11	25203,07	102050240	L4C11T405	28743,18	107020430
4GS15T-L4C	4GS15	29050,12	102050250	L4C15T405	33099,05	107020440
4GS22T-L4C	4GS22	35934,64	102050260	L4C22T405	40388,36	107020450
4GS30T-L4C	4GS30	51621,54	102050630	L4C30T405	51621,54	107020460
4GS40T-L4C	4GS40	60327,10	102050640	L4C40T405	71359,43	107020470
4GS41T-L4C	4GS41	62654,90	102050650	L4C40T405	71359,43	107020470

6GS, 1-фазное подключение, 1 x 220-240 В, с двигателем L4C, 50 Гц

Модель	Розничная цена без НДС, руб.	Артикул	Подключение вых.	Мощность [кВт]	Вес [кг]	Q [м³/ч] 0 [л/мин] 0	3,6	4,8	6	7,2	8,4		
							60	80	100	120	140		
							Н= напор [м]						
6GS05M/B-L4C	53898,87	104152600	Rp1 ¼	0,55	12	31,0	25,7	23,2	19,8	15,4	9,9		
6GS07M/B-L4C	55406,79	104152610	Rp1 ¼	0,75	14	43,0	36	32,5	27,7	21,5	13,8		
6GS11M/B-L4C	61659,92	104152620	Rp1 ¼	1,1	22	62,0	51,8	47	40,3	31,5	20,7		
6GS15M/B-L4C	74059,06	104152630	Rp1 ¼	1,5	13	87,0	72,6	65,7	56,4	44,1	29		
6GS22M/B-L4C	93247,96	104152640	Rp1 ¼	2,2	23	132,0	113	102	87,7	68,4	44,8		

GS 4" без двигателя

Модель	Проточная часть			Двигатель		
	Модель	Цена без НДС, руб.	Артикул	Модель	Цена без НДС, руб.	Артикул
6GS05M/B-L4C	6GS05/B	25010,46	102030300	L4C05M235	27127,11	107020220
6GS07M/B-L4C	6GS07/B	26195,99	102030310	L4C07M235	27531,90	107020230
6GS11M/B-L4C	6GS11/B	28998,62	102030320	L4C11M235	30872,19	107020240
6GS15M/B-L4C	6GS15/B	34387,58	102030330	L4C15M235	37247,89	107020250
6GS22M/B-L4C	6GS22/B	43014,86	102030340	L4C22M235	47369,70	107020260

6GS, 3-фазный 3 x 380-415 В, с двигателем L4C, 50 Гц

Модель	Розничная цена без НДС, руб.	Артикул	Подключение вых.	Мощность [кВт]	Вес [кг]	Q [м³/ч] 0 [л/мин] 0	3,6	4,8	6	7,2	8,4		
							60	80	100	120	140		
							Н= напор [м]						
6GS05T/B-L4C	52713,34	104153000	Rp1 ¼	0,55	11	31,0	25,7	23,2	19,8	15,4	9,9		
6GS07T/B-L4C	53898,87	104153010	Rp1 ¼	0,75	14	43,0	36	32,5	27,7	21,5	13,8		
6GS11T/B-L4C	59504,13	104153020	Rp1 ¼	1,1	15	62,0	51,8	47	40,3	31,5	20,7		
6GS15T/B-L4C	69530,15	104153030	Rp1 ¼	1,5	18	87,0	72,6	65,7	56,4	44,1	29		
6GS22T/B-L4C	85805,18	104153040	Rp1 ¼	2,2	23	132,0	113	102	87,7	68,4	44,8		
6GS30T/B-L4C	115128,25	104153050	Rp1 ¼	3	35	183,0	156	141	121	94,6	62		
6GS40T/B-L4C	146067,39	104153060	Rp1 ¼	4	41	243,0	207	188	162	126	82,5		
6GS55T/B-L4C	173339,73	104153070	Rp1 ¼	5,5	45	333,0	284	258	221	172	113		

GS 4" без двигателя

Модель	Проточная часть			Двигатель		
	Модель	Цена без НДС, руб.	Артикул	Модель	Цена без НДС, руб.	Артикул
6GS05T/B-L4C	6GS05/B	25010,46	102030300	L4C05T405	25910,68	107020410
6GS07T/B-L4C	6GS07/B	26195,99	102030310	L4C07T405	25812,83	107020420
6GS11T/B-L4C	6GS11/B	28998,62	102030320	L4C11T405	28743,18	107020430
6GS15T/B-L4C	6GS15/B	34387,58	102030330	L4C15T405	33099,05	107020440
6GS22T/B-L4C	6GS22/B	43014,86	102030340	L4C22T405	40388,36	107020450
6GS30T/B-L4C	6GS30/B	60259,12	102030350	L4C30T405	51621,54	107020460
6GS40T/B-L4C	6GS40/B	70176,99	102030360	L4C40T405	71359,43	107020470
6GS55T/B-L4C	6GS55/B	85480,73	102030370	L4C55T405	82592,61	107020480

8GS, 1-фазное подключение, 1 x 220-240 В, с двигателем L4C, 50 Гц

Модель	Розничная цена без НДС, руб.	Артикул	Подключение вых.	Мощность [кВт]	Вес [кг]	Q [м³/ч] 0	5,4	7,2	8,4	9,6	11			
						[л/мин] 0	90	120	140	160	183			
						Н= напор [м]								
8GS07M/B-L4C	50880,97	104152700	Rp2	0,75	12	33,0	26,6	22,9	19,5	15,3	9,3			
8GS11M/B-L4C	56161,78	104152710	Rp2	1,1	15	46,0	37,2	32	27,3	21,4	13,1			
8GS15M/B-L4C	64570,70	104152720	Rp2	1,5	17	66,0	53,1	45,7	39	30,6	18,7			
8GS22M/B-L4C	80200,95	104152730	Rp2	2,2	21	99,0	81,2	70,2	60	47,4	30,1			

GS 4" без двигателя

Модель	Проточная часть			Двигатель		
	Модель	Цена без НДС, руб.	Артикул	Модель	Цена без НДС, руб.	Артикул
8GS07M/B-L4C	8GS07/B	21667,08	102030400	L4C07M235	27531,90	107020230
8GS11M/B-L4C	8GS11/B	23285,21	102030410	L4C11M235	30872,19	107020240
8GS15M/B-L4C	8GS15/B	25010,46	102030420	L4C15M235	37247,89	107020250
8GS22M/B-L4C	8GS22/B	29966,82	102030430	L4C22M235	47369,70	107020260
8GS40M/B-L4C	8GS40/B	43442,31	102030450	L4C40M235	90386,62	107020270

8GS, 3-фазный 3 x 380-415 В, с двигателем L4C, 50 Гц

Модель	Розничная цена без НДС, руб.	Артикул	Подключение вых.	Мощность [кВт]	Вес [кг]	Q [м³/ч] 0	5,4	7,2	8,4	9,6	11			
						[л/мин] 0	90	120	140	160	183			
						Н= напор [м]								
8GS07T/B-L4C	49156,75	104153200	Rp2	0,75	13	33,0	26,6	22,9	19,5	15,3	9,3			
8GS11T/B-L4C	54003,93	104153210	Rp2	1,1	11	46,0	37,2	32	27,3	21,4	13,1			
8GS15T/B-L4C	59936,73	104153220	Rp2	1,5	15	66,0	53,1	45,7	39	30,6	18,7			
8GS22T/B-L4C	72871,47	104153230	Rp2	2,2	20	99,0	81,2	70,2	60	47,4	30,1			
8GS30T/B-L4C	91194,14	104153240	Rp2	3	30	138,0	113	97,8	83,6	66,1	42			
8GS40T/B-L4C	119222,50	104153250	Rp2	4	35	189,0	155	134	114	90,5	57,5			
8GS55RT/B-L4C	147897,70	104153265	Rp2	5,5	40	224,0	187	163	140	111	67			
8GS55T/B-L4C	147897,70	104153260	Rp2	5,5	50	258,0	215	187	161	127	77,2			
8GS75RT/B-L4C	175463,59	104153275	Rp2	7,5	45	299,0	249	217	187	147	89,4			
8GS75T/B-L4C	181744,53	104153270	Rp2	7,5	48	340,0	283	247	212	167	102			

GS 4" без двигателя

Модель	Проточная часть			Двигатель		
	Модель	Цена без НДС, руб.	Артикул	Модель	Цена без НДС, руб.	Артикул
8GS07T/B-L4C	8GS07/B	21667,08	102030400	L4C07T405	25812,83	107020420
8GS11T/B-L4C	8GS11/B	23285,21	102030410	L4C11T405	28743,18	107020430
8GS15T/B-L4C	8GS15/B	25010,46	102030420	L4C15T405	33099,05	107020440
8GS22T/B-L4C	8GS22/B	29966,82	102030430	L4C22T405	40388,36	107020450
8GS30T/B-L4C	8GS30/B	36330,16	102030440	L4C30T405	51621,54	107020460
8GS40T/B-L4C	8GS40/B	43442,31	102030450	L4C40T405	71359,43	107020470
8GS55T/B-L4C	8GS55/B	60042,82	102030460	L4C55T405	82592,61	107020480
8GS75T/B-L4C	8GS75/B	72008,33	102030470	L4C75T405	103039,14	107020490

12GS, 1-фазное подключение, 1 x 220-240 В, с двигателем L4C, 50 Гц

Модель	Розничная цена без НДС, руб.	Артикул	Подключение вых.	Мощность [кВт]	Вес [кг]	Q [м³/ч] 0 [л/мин] 0					
						9	10,5	12	13,5	15	
						150	175	200	225	250	
						Н= напор [м]					
12GS15M/B-L4C	64570,70	104152780	Rp2	1,5	19	52,0	37,3	32,4	26,6	19,8	12,1
12GS22M/B-L4C	80310,13	104152790	Rp2	2,2	21	74,0	56,2	50,1	42,8	34,5	25,2

GS 4" без двигателя

Модель	Проточная часть			Двигатель		
	Модель	Цена без НДС, руб.	Артикул	Модель	Цена без НДС, руб.	Артикул
12GS11M/B-L4C	12GS11/B	23727,08	102030490	L4C11M235	30872,19	107020240
12GS15M/B-L4C	12GS15/B	25010,46	102030500	L4C15M235	37247,89	107020250
12GS22M/B-L4C	12GS22/B	30074,97	102030510	L4C22M235	47369,70	107020260
12GS40M/B-L4C	12GS40/B	44088,12	102030530	L4C40M235	90386,62	107020270

12GS, 3-фазный 3 x 380-415 В, с двигателем L4C, 50 Гц

Модель	Розничная цена без НДС, руб.	Артикул	Подключение вых.	Мощность [кВт]	Вес [кг]	Q [м³/ч] 0 [л/мин] 0					
						9	10,5	12	13,5	15	
						150	175	200	225	250	
						Н= напор [м]					
12GS15T/B-L4C	60042,82	104153300	Rp2	1,5	17	52,0	37,3	32,4	26,6	19,8	12,1
12GS22T/B-L4C	72980,65	104153310	Rp2	2,2	22	74,0	56,2	50,1	42,8	34,5	25,2
12GS30T/B-L4C	91194,14	104153320	Rp2	3	28	100,0	76,8	69	59,5	48,3	35,6
12GS40T/B-L4C	119869,34	104153330	Rp2	4	40	133,0	101	90,1	77,1	62,1	45,5
12GS55T/B-L4C	149083,23	104153340	Rp2	5,5	52	189,0	145	131	113	92,7	69,2
12GS75T/B-L4C	184011,56	104153350	Rp2	7,5	54	232,0	178	161	139	114	85,1

GS 4" без двигателя

Модель	Проточная часть			Двигатель		
	Модель	Цена без НДС, руб.	Артикул	Модель	Цена без НДС, руб.	Артикул
12GS11T/B-L4C	12GS11/B	23727,08	102030490	L4C11T405	28743,18	107020430
12GS15T/B-L4C	12GS15/B	25010,46	102030500	L4C15T405	33099,05	107020440
12GS22T/B-L4C	12GS22/B	30074,97	102030510	L4C22T405	40388,36	107020450
12GS30T/B-L4C	12GS30/B	36330,16	102030520	L4C30T405	51621,54	107020460
12GS40T/B-L4C	12GS40/B	44088,12	102030530	L4C40T405	71359,43	107020470
12GS55T/B-L4C	12GS55/B	61229,38	102030540	L4C55T405	82592,61	107020480
12GS75T/B-L4C	12GS75/B	74166,18	102030550	L4C75T405	103039,14	107020490

16GS, 1-фазное подключение, 1 x 220-240 В, с двигателем L4C, 50 Гц

Модель	Розничная цена без НДС, руб.	Артикул	Подключение вых.	Мощность [кВт]	Вес [кг]	Q [м³/ч] 0 [л/мин] 0					
						10,2	12,3	15,6	18,6	22	
						170	205	260	310	367	
						Н= напор [м]					
16GS15M/B-L4C	66181,62	104152810	Rp2	1,5	20	38,0	30,6	27,6	22,1	16,4	9,2
16GS22M/B-L4C	83544,33	104152820	Rp2	2,2	23	57,0	45,9	41,4	33,2	24,6	13,9

GS 4" без двигателя

Модель	Проточная часть			Двигатель		
	Модель	Цена без НДС, руб.	Артикул	Модель	Цена без НДС, руб.	Артикул
16GS22M/B-L4C	16GS22/B	33201,02	102030620	L4C22M235	47369,70	107020260
16GS40M/B-L4C	16GS40/B	52607,25	102030640	L4C40M235	90386,62	107020270

2GS, 3-фазный 3 x 380-415 В, с двигателем L4C, 50 Гц

Модель	Розничная цена без НДС, руб.	Артикул	Подключение вых.	Мощность [кВт]	Вес [кг]	Q [м³/ч] 0 [л/мин] 0	10,2	12,3	15,6	18,6	22		
							170	205	260	310	367		
							Н= напор [м]						
16GS22T/B-L4C	76106,70	104153400	Rp2	2,2	22	57,0	45,9	41,4	33,2	24,6	13,9		
16GS30T/B-L4C	96261,74	104153410	Rp2	3	28	76,0	60,6	54,9	44,7	34	20,3		
16GS40T/B-L4C	128493,53	104153420	Rp2	4	40	98,0	76,7	69,3	56,4	43,2	25,3		
16GS55T/B-L4C	161371,13	104153430	Rp2	5,5	55	142,0	114	103	83,9	63,9	38,1		

GS 4" без двигателя

Модель	Проточная часть			Двигатель		
	Модель	Цена без НДС, руб.	Артикул	Модель	Цена без НДС, руб.	Артикул
16GS22T/B-L4C	16GS22/B	33201,02	102030620	L4C22T405	40388,36	107020450
16GS30T/B-L4C	16GS30/B	41393,64	102030630	L4C30T405	51621,54	107020460
16GS40T/B-L4C	16GS40/B	52607,25	102030640	L4C40T405	71359,43	107020470
16GS55T/B-L4C	16GS55/B	73519,34	102030650	L4C55T405	82592,61	107020480



Z6-40S

Скважинные насосы 6" - легкие и прочные насосы, выполнены из нержавеющей стали и обеспечивают надежную и эффективную работу.

Области применения

Скважинное водоснабжение частных домов и ЖКХ, ирригация в сельском хозяйстве

Характеристики

Подача: до 78 м³/ч

Напор: до 185 м

Мощность: 0,25 ÷ 7,5 кВт

Глубина погружения: до 300 м

Температура перекачиваемой жидкости: до 35 °С

Двигатель

Напряжение: 3 ~230/400 В

Класс изоляции: F

Степень защиты корпуса: IP68

Группа скидок

2А

Z612 с двигателем 4" 40S, 3-фазный 3 x 380-415 В, 50 Гц

Модель	Розничная цена без НДС, руб.	Артикул	Подключение		Мощность [кВт]	Вес [кг]	Q [м ³ /ч] 0 [л/мин] 0	6	9	12	15	16,5			
			двиг.	напорный ø				100	150	200	250	275			
							H= напор [м]								
Z612 02-40S	85529,14	104LA0011	4"	Rp 2½	1,1	21	23,0	22,2	20,8	17,7	12,1	8,1			
Z612 03-40S	94537,52	104LA0021	4"	Rp 2½	1,5	26	35,0	33,3	31,2	26,5	18,1	12,1			
Z612 04-40S	106887,22	104LA0031	4"	Rp 2½	2,2	28	46,0	44,4	41,6	35,3	24,1	16,1			
Z612 05-40S	122677,12	104LA0041	4"	Rp 2½	3	35	59,0	57,6	54,6	47,2	33,5	23,7			
Z612 06-40S	127635,54	104LA0051	4"	Rp 2½	3	36	70,0	68,3	64,4	55,4	38,9	27			
Z612 07-40S	152432,79	104LA0061	4"	Rp 2½	4	40	82,0	80,7	76,4	66,1	46,9	33,2			
Z612 08-40S	156990,54	104LA0071	4"	Rp 2½	4	43	94,0	91,4	86,2	74,2	52,2	36,5			
Z612 09-40S	173087,38	104LA0081	4"	Rp 2½	5,5	48	107,0	105	99,7	86,5	61,8	44,1			
Z612 10-40S	178144,68	104LA0091	4"	Rp 2½	5,5	49	118,0	115	109	94,2	66,9	47,3			
Z612 11-40S	183105,16	104LA0101	4"	Rp 2½	5,5	50	129,0	126	119	102	72,3	50,7			
Z612 12-40S	208407,11	104LA0111	4"	Rp 2½	7,5	69	141,0	138	131	113	80,6	57,1			
Z612 13-40S	213266,65	104LA0121	4"	Rp 2½	7,5	76	153,0	149	141	122	86,1	60,5			
Z612 14-40S	218125,16	104LA0131	4"	Rp 2½	7,5	71	164,0	160	151	130	91,3	63,8			
Z612 15-40S	223085,64	104LA0141	4"	Rp 2½	7,5	66	176,0	170	160	138	96,3	66,8			

Z6: без двигателя

Модель	Проточная часть			Двигатель		
	Модель	Цена без НДС, руб.	Артикул	Модель	Цена без НДС, руб.	Артикул
Z612 01-4OS	Z612 01-4	52226,15	102L00000	4OS05T405/C	25910,68	107027110
Z612 02-4OS	Z612 02-4	56782,87	102L00010	4OS11T405/C	28743,18	107027130
Z612 03-4OS	Z612 03-4	61743,35	102L00020	4OS15T405/C	33099,05	107027140
Z612 04-4OS	Z612 04-4	66398,95	102L00030	4OS22T405/C	40388,36	107027150
Z612 05-4OS	Z612 05-4	71359,43	102L00040	4OS30T405/C	51621,54	107027160
Z612 06-4OS	Z612 06-4	76217,94	102L00050	4OS30T405/C	51621,54	107027160
Z612 07-4OS	Z612 07-4	80975,51	102L00060	4OS40T405/C	71359,43	107027170
Z612 08-4OS	Z612 08-4	85733,08	102L00070	4OS40T405/C	71359,43	107027170
Z612 09-4OS	Z612 09-4	90590,56	102L00080	4OS55T405/C	82592,61	107027180
Z612 10-4OS	Z612 10-4	95752,92	102L00090	4OS55T405/C	82592,61	107027180
Z612 11-4OS	Z612 11-4	100509,46	102L00100	4OS55T405/C	82592,61	107027180
Z612 12-4OS	Z612 12-4	105367,97	102L00110	4OS75T405/C	103039,14	107027190
Z612 13-4OS	Z612 13-4	110327,42	102L00120	4OS75T405/C	103039,14	107027190
Z612 14-4OS	Z612 14-4	114984,05	102L00130	4OS75T405/C	103039,14	107027190
Z612 15-4OS	Z612 15-4	120146,41	102L00140	4OS75T405/C	103039,14	107027190

Модель	Розничная цена без НДС, руб.	Артикул	Подключение		Мощность [кВт]	Вес [кг]	Q [м³/ч] 0 [л/мин] 0	H= напор [м]						
			двиг.	напорный ø				7,5 125	12 200	15 250	18 300	22 367		
Z616 05-4OS	144034,17	104LA1061	4"	Rp 2½	4	22	63,0	62,4	60,3	56,4	49,8	36		
Z616 07-4OS	165188,31	104LA1081	4"	Rp 2½	5,5	48	88,0	87,8	84,9	79,3	69,9	50,7		
Z616 06-4OS	160228,86	104LA1071	4"	Rp 2½	5,5	45	76,0	75,5	73,3	68,7	60,8	44,3		
Z616 08-4OS	190797,20	104LA1091	4"	Rp 2½	7,5	54	101,0	101	97,5	91,2	80,6	58,6		
Z616 09-4OS	195655,71	104LA1101	4"	Rp 2½	7,5	56	113,0	113	109	102	89,6	64,9		
Z616 10-4OS	201019,95	104LA1111	4"	Rp 2½	7,5	57	126,0	125	120	112	97,6	68,7		
Z616 01-4OS	79253,35	104LA1021	4"	Rp 2½	0,75	19	12,0	12,1	11,6	10,8	9,4	6,5		
Z616 02-4OS	90891,32	104LA1031	4"	Rp 2½	1,5	23	25,0	24,1	23,1	21,4	18,6	12,7		
Z616 03-4OS	103242,05	104LA1041	4"	Rp 2½	2,2	27	37,0	35,8	34,1	31,5	27,2	18,2		
Z616 04-4OS	119335,80	104LA1051	4"	Rp 2½	3	33	50,0	49,5	47,8	44,6	39,3	28,2		

Z6: без двигателя

Модель	Проточная часть			Двигатель		
	Модель	Цена без НДС, руб.	Артикул	Модель	Цена без НДС, руб.	Артикул
Z616 01-4OS	Z616 01-4	53139,76	102L01020	4OS07T405/C	25812,83	107027120
Z616 02-4OS	Z616 02-4	57896,30	102L01030	4OS15T405/C	33099,05	107027140
Z616 03-4OS	Z616 03-4	62957,72	102L01040	4OS22T405/C	40388,36	107027150
Z616 04-4OS	Z616 04-4	67817,26	102L01050	4OS30T405/C	51621,54	107027160
Z616 05-4OS	Z616 05-4	72776,71	102L01060	4OS40T405/C	71359,43	107027170
Z616 06-4OS	Z616 06-4	77837,10	102L01070	4OS55T405/C	82592,61	107027180
Z616 07-4OS	Z616 07-4	82797,58	102L01080	4OS55T405/C	82592,61	107027180
Z616 08-4OS	Z616 08-4	87756,00	102L01090	4OS75T405/C	103039,14	107027190
Z616 09-4OS	Z616 09-4	92716,48	102L01100	4OS75T405/C	103039,14	107027190
Z616 10-4OS	Z616 10-4	97878,84	102L01110	4OS75T405/C	103039,14	107027190

Z622 с двигателем 4" 4OS, 3-фазный 3 x 380-415 В, 50 Гц

Модель	Розничная цена без НДС, руб.	Артикул	Подключение		Мощность [кВт]	Вес [кг]	Q [м³/ч] 0 [л/мин] 0	H= напор [м]						
			двиг.	напорный ø				9 150	12 200	18 300	24 400	30 500		
Z622 01-4OS	76721,61	104LA1931	4"	Rp 2½	1,1	23	14,0	12,8	12,4	11,2	9,2	5,9		
Z622 02-4OS	94234,70	104LA1941	4"	Rp 2½	2,2	26	28,0	25,5	24,8	22,5	18,4	11,7		
Z622 03-4OS	111948,64	104LA1951	4"	Rp 2½	3	28	43,0	40,3	39,3	36,3	30,5	20,6		
Z622 04-4OS	138164,20	104LA1961	4"	Rp 2½	4	42	58,0	54,2	53	48,8	41	27,8		
Z622 05-4OS	155776,17	104LA1971	4"	Rp 2½	5,5	43	72,0	68,3	66,8	61,8	52,2	35,9		
Z622 06-4OS	182699,34	104LA1981	4"	Rp 2½	7,5	54	86,0	82	80,2	74,2	62,6	42,9		
Z622 07-4OS	189076,07	104LA1991	4"	Rp 2½	7,5	55	100,0	94,7	92,6	85,3	71,6	48,3		

Z6: без двигателя

Модель	Проточная часть			Двигатель		
	Модель	Цена без НДС, руб.	Артикул	Модель	Цена без НДС, руб.	Артикул
Z622 01-4OS	Z622 01-4	48080,40	102L01930	4OS11T405/C	28743,18	107027130
Z622 02-4OS	Z622 02-4	54153,28	102L01940	4OS22T405/C	40388,36	107027150
Z622 03-4OS	Z622 03-4	60425,98	102L01950	4OS30T405/C	51621,54	107027160
Z622 04-4OS	Z622 04-4	66804,77	102L01960	4OS40T405/C	71359,43	107027170
Z622 05-4OS	Z622 05-4	73381,32	102L01970	4OS55T405/C	82592,61	107027180
Z622 06-4OS	Z622 06-4	79660,20	102L01980	4OS75T405/C	103039,14	107027190
Z622 07-4OS	Z622 07-4	86136,84	102L01990	4OS75T405/C	103039,14	107027190

Модель	Розничная цена без НДС, руб.	Артикул	Подключение двиг. напорный ø	Мощность [кВт]	Вес [кг]	Q [м³/ч] 0 [л/мин] 0							
						12	24	30	36	40			
H= напор [м]													
Z631 01-4OS	103749,84	104LA2721	4"	Rp 3	1,5	22	16,0	14,3	12,3	10,7	8,5	6,6	
Z631 02-4OS	131886,35	104LA2731	4"	Rp 3	3	33	32,0	29,3	25,4	22,2	17,8	14,1	
Z631 03-4OS	162556,66	104LA2741	4"	Rp 3	4	36	47,0	43,8	37,9	33,1	26,4	20,7	
Z631 04-4OS	184217,56	104LA2751	4"	Rp 3	5,5	42	63,0	58,8	51,3	45,1	36,5	29,2	
Z631 05-4OS	215190,69	104LA2761	4"	Rp 3	7,5	52	79,0	73,4	64	56,2	45,4	36,3	
Z631 06-4OS	225514,38	104LA2771	4"	Rp 3	7,5	54	94,0	87,2	75,9	66,6	53,7	42,9	

Z6: без двигателя

Модель	Проточная часть			Двигатель		
	Модель	Цена без НДС, руб.	Артикул	Модель	Цена без НДС, руб.	Артикул
Z631 01-4OS	Z631 01-4	70953,61	102L02720	4OS15T405/C	33099,05	107027140
Z631 02-4OS	Z631 02-4	80468,75	102L02730	4OS30T405/C	51621,54	107027160
Z631 03-4OS	Z631 03-4	91299,20	102L02740	4OS40T405/C	71359,43	107027170
Z631 04-4OS	Z631 04-4	101825,80	102L02750	4OS55T405/C	82592,61	107027180
Z631 05-4OS	Z631 05-4	112046,49	102L02760	4OS75T405/C	103039,14	107027190
Z631 06-4OS	Z631 06-4	122473,18	102L02770	4OS75T405/C	103039,14	107027190

Z646 с двигателем 4" 4OS, 3-фазный 3 x 380-415 В, 50 Гц

Модель	Розничная цена без НДС, руб.	Артикул	Подключение двиг. напорный ø	Мощность [кВт]	Вес [кг]	Q [м³/ч] 0 [л/мин] 0						
						24	36	42	48	60		
H= напор [м]												
Z646 01-4OS	99803,91	104LA3311	4"	Rp 3	1,5	23	17,0	11,4	9	7,9	6,7	3
Z646 02-4OS	130673,01	104LA3321	4"	Rp 3	3	36	35,0	24	19,4	17,4	15,2	8,8
Z646 04-4OS	207093,86	104LA3341	4"	Rp 3	7,5	54	69,0	47,6	39	35,3	31,2	18,9
Z646 03-4OS	173892,84	104LA3331	4"	Rp 3	5,5	44	52,0	35,9	29,3	26,4	23,3	14
Z646 05-4OS	219643,38	104LA3351	4"	Rp 3	7,5	67	83,0	58,1	47,7	43,1	38,1	22,7

Z6: без двигателя

Модель	Проточная часть			Двигатель		
	Модель	Цена без НДС, руб.	Артикул	Модель	Цена без НДС, руб.	Артикул
Z646 01-4OS	Z646 01-4	66804,77	102L03310	4OS15T405/C	33099,05	107027140
Z646 02-4OS	Z646 02-4	79051,47	102L03320	4OS30T405/C	51621,54	107027160
Z646 03-4OS	Z646 03-4	91400,14	102L03330	4OS55T405/C	82592,61	107027180
Z646 04-4OS	Z646 04-4	103749,84	102L03340	4OS75T405/C	103039,14	107027190
Z646 05-4OS	Z646 05-4	116705,18	102L03350	4OS75T405/C	103039,14	107027190

Z660 с двигателем 4" 4OS, 3-фазный 3 x 380-415 В, 50 Гц

Модель	Розничная цена без НДС, руб.	Артикул	Подключение двиг. напорный ø	Мощность [кВт]	Вес [кг]	Q [м³/ч] 0 [л/мин] 0						H= напор [м]					
						30	42	54	66	78							
						500	700	900	1100	1300							
Z660 01-4OS	107190,04	104LA3881	4"	Rp 3	2,2	25	16,0	11,1	8,9	6,8	4,4						
Z660 02-4OS	150310,99	104LA3891	4"	Rp 3	4	36	34,0	23,6	19,6	16	12	5,9					
Z660 03-4OS	173791,90	104LA3901	4"	Rp 3	5,5	44	50,0	35,4	29,7	24,6	18,9	10,2					
Z660 04-4OS	206991,89	104LA3911	4"	Rp 3	7,5	54	66,0	46,9	39,5	33	25,6	14,2					

Z6: без двигателя

Модель	Проточная часть			Двигатель		
	Модель	Цена без НДС, руб.	Артикул	Модель	Цена без НДС, руб.	Артикул
Z660 01-4OS	Z660 01-4	66804,77	102L03880	4OS22T405/C	40388,36	107027150
Z660 02-4OS	Z660 02-4	79051,47	102L03890	4OS40T405/C	71359,43	107027170
Z660 03-4OS	Z660 03-4	91299,20	102L03900	4OS55T405/C	82592,61	107027180
Z660 04-4OS	Z660 04-4	103645,81	102L03910	4OS75T405/C	103039,14	107027190



Z6-L4C

Скважинные насосы 6" - легкие и прочные насосы, выполнены из нержавеющей стали и обеспечивают надежную и эффективную работу.

Области применения

Скважинное водоснабжение частных домов и ЖКХ, ирригация в сельском хозяйстве

Характеристики

Подача: до 78 м³/ч

Напор: до 185 м

Мощность: 0,25 ÷ 7,5 кВт

Глубина погружения: до 300 м

Температура перекачиваемой жидкости: до 35 °С

Двигатель

Напряжение: 3 ~230/400 В

Класс изоляции: F

Степень защиты корпуса: IP68

Группа скидок

2А

Z612 с двигателем 4" L4C, 3-фазный 3 х 380-415 В, 50 Гц

Модель	Розничная цена без НДС, руб.	Артикул	Подключение двиг. напорный ø		Мощность [кВт]	Вес [кг]	Q [м ³ /ч] 0	6	9	12	15	16,5		
							[л/мин] 0	100	150	200	250	275		
							H= напор [м]							
Z612 01-L4C	78138,89	104LC0001	4"	Rp 2½	0,55	19	12,0	11,1	10,4	8,9	6	4		
Z612 02-L4C	85529,14	104LC0011	4"	Rp 2½	1,1	20	23,0	22,2	20,8	17,7	12,1	8,1		
Z612 03-L4C	94639,49	104LC0021	4"	Rp 2½	1,5	19	35,0	33,3	31,2	26,5	18,1	12,1		
Z612 04-L4C	106684,31	104LC0031	4"	Rp 2½	2,2	30	46,0	44,4	41,6	35,3	24,1	16,1		
Z612 05-L4C	122777,03	104LC0041	4"	Rp 2½	3	64	59,0	57,6	54,6	47,2	33,5	23,7		
Z612 06-L4C	127736,48	104LC0051	4"	Rp 2½	3	43	70,0	68,3	64,4	55,4	38,9	27		
Z612 07-L4C	152232,97	104LC0061	4"	Rp 2½	4	49	82,0	80,7	76,4	66,1	46,9	33,2		
Z612 08-L4C	156990,54	104LC0071	4"	Rp 2½	4	50	94,0	91,4	86,2	74,2	52,2	36,5		
Z612 09-L4C	173184,20	104LC0081	4"	Rp 2½	5,5	54	107,0	105	99,7	86,5	61,8	44,1		
Z612 10-L4C	178244,59	104LC0091	4"	Rp 2½	5,5	55	118,0	115	109	94,2	66,9	47,3		
Z612 11-L4C	183002,16	104LC0101	4"	Rp 2½	5,5	57	129,0	126	119	102	72,3	50,7		
Z612 12-L4C	208407,11	104LC0111	4"	Rp 2½	7,5	59	141,0	138	131	113	80,6	57,1		
Z612 13-L4C	213367,59	104LC0121	4"	Rp 2½	7,5	71	153,0	149	141	122	86,1	60,5		
Z612 14-L4C	217923,28	104LC0131	4"	Rp 2½	7,5	72	164,0	160	151	130	91,3	63,8		
Z612 15-L4C	223085,64	104LC0141	4"	Rp 2½	7,5	74	176,0	170	160	138	96,3	66,8		

Z6: без двигателя

Модель	Проточная часть			Двигатель		
	Модель	Цена без НДС, руб.	Артикул	Модель	Цена без НДС, руб.	Артикул
Z612 01-L4C	Z612 01-4	52226,15	102L00000	L4C05T405	25910,68	107020410
Z612 02-L4C	Z612 02-4	56782,87	102L00010	L4C11T405	28743,18	107020430
Z612 03-L4C	Z612 03-4	61743,35	102L00020	L4C15T405	33099,05	107020440
Z612 04-L4C	Z612 04-4	66398,95	102L00030	L4C22T405	40388,36	107020450
Z612 05-L4C	Z612 05-4	71359,43	102L00040	L4C30T405	51621,54	107020460
Z612 06-L4C	Z612 06-4	76217,94	102L00050	L4C30T405	51621,54	107020460
Z612 07-L4C	Z612 07-4	80975,51	102L00060	L4C40T405	71359,43	107020470
Z612 08-L4C	Z612 08-4	85733,08	102L00070	L4C40T405	71359,43	107020470
Z612 09-L4C	Z612 09-4	90590,56	102L00080	L4C55T405	82592,61	107020480
Z612 10-L4C	Z612 10-4	95752,92	102L00090	L4C55T405	82592,61	107020480
Z612 11-L4C	Z612 11-4	100509,46	102L00100	L4C55T405	82592,61	107020480
Z612 12-L4C	Z612 12-4	105367,97	102L00110	L4C75T405	103039,14	107020490
Z612 13-L4C	Z612 13-4	110327,42	102L00120	L4C75T405	103039,14	107020490
Z612 14-L4C	Z612 14-4	114984,05	102L00130	L4C75T405	103039,14	107020490
Z612 15-L4C	Z612 15-4	120146,41	102L00140	L4C75T405	103039,14	107020490

Модель	Розничная цена без НДС, руб.	Артикул	Подключение		Мощность [кВт]	Вес [кг]	Q [м³/ч] 0 [л/мин] 0	H= напор [м]						
			двиг.	напорный ø				7,5 125	12 200	15 250	18 300	22 367		
Z616 02-L4C	90891,32	104LC1031	4"	Rp 2½	1,5	25	25,0	24,1	23,1	21,4	18,6	12,7		
Z616 03-L4C	103242,05	104LC1041	4"	Rp 2½	2,2	32	37,0	35,8	34,1	31,5	27,2	18,2		
Z616 04-L4C	119335,80	104LC1051	4"	Rp 2½	3	40	50,0	49,5	47,8	44,6	39,3	28,2		
Z616 05-L4C	144034,17	104LC1061	4"	Rp 2½	4	44	63,0	62,4	60,3	56,4	49,8	36		
Z616 06-L4C	160329,80	104LC1071	4"	Rp 2½	5,5	54	76,0	75,5	73,3	68,7	60,8	44,3		
Z616 07-L4C	165289,25	104LC1081	4"	Rp 2½	5,5	52	88,0	87,8	84,9	79,3	69,9	50,7		
Z616 08-L4C	190797,20	104LC1091	4"	Rp 2½	7,5	58	101,0	101	97,5	91,2	80,6	58,6		
Z616 09-L4C	195754,59	104LC1101	4"	Rp 2½	7,5	56	113,0	113	109	102	89,6	64,9		
Z616 01-L4C	79051,47	104LC1021	4"	Rp 2½	0,75	22	12,0	12,1	11,6	10,8	9,4	6,5		
Z616 10-L4C	200916,95	104LC1111	4"	Rp 2½	7,5	57	126,0	125	120	112	97,6	68,7		

Z6: без двигателя

Модель	Проточная часть			Двигатель		
	Модель	Цена без НДС, руб.	Артикул	Модель	Цена без НДС, руб.	Артикул
Z616 01-L4C	Z616 01-4	53139,76	102L01020	L4C07T405	25812,83	107020420
Z616 02-L4C	Z616 02-4	57896,30	102L01030	L4C15T405	33099,05	107020440
Z616 03-L4C	Z616 03-4	62957,72	102L01040	L4C22T405	40388,36	107020450
Z616 04-L4C	Z616 04-4	67817,26	102L01050	L4C30T405	51621,54	107020460
Z616 05-L4C	Z616 05-4	72776,71	102L01060	L4C40T405	71359,43	107020470
Z616 06-L4C	Z616 06-4	77837,10	102L01070	L4C55T405	82592,61	107020480
Z616 07-L4C	Z616 07-4	82797,58	102L01080	L4C55T405	82592,61	107020480
Z616 08-L4C	Z616 08-4	87756,00	102L01090	L4C75T405	103039,14	107020490
Z616 09-L4C	Z616 09-4	92716,48	102L01100	L4C75T405	103039,14	107020490
Z616 10-L4C	Z616 10-4	97878,84	102L01110	L4C75T405	103039,14	107020490

Z622 с двигателем 4" L4C, 3-фазный 3 х 380-415 В, 50 Гц

Модель	Розничная цена без НДС, руб.	Артикул	Подключение		Мощность [кВт]	Вес [кг]	Q [м³/ч] 0 [л/мин] 0	H= напор [м]						
			двиг.	напорный ø				9 150	12 200	18 300	24 400	30 500		
Z622 01-L4C	76721,61	104LC1931	4"	Rp 2½	1,1	20	14,0	12,8	12,4	11,2	9,2	5,9		
Z622 02-L4C	94335,64	104LC1941	4"	Rp 2½	2,2	27	28,0	25,5	24,8	22,5	18,4	11,7		
Z622 03-L4C	111948,64	104LC1951	4"	Rp 2½	3	39	43,0	40,3	39,3	36,3	30,5	20,6		
Z622 04-L4C	138061,20	104LC1961	4"	Rp 2½	4	45	58,0	54,2	53	48,8	41	27,8		
Z622 05-L4C	155876,08	104LC1971	4"	Rp 2½	5,5	31	72,0	68,3	66,8	61,8	52,2	35,9		
Z622 07-L4C	189175,98	104LC1991	4"	Rp 2½	7,5	58	100,0	94,7	92,6	85,3	71,6	48,3		
Z622 06-L4C	182699,34	104LC1981	4"	Rp 2½	7,5	54	86,0	82	80,2	74,2	62,6	42,9		

Z6: без двигателя

Модель	Проточная часть			Двигатель		
	Модель	Цена без НДС, руб.	Артикул	Модель	Цена без НДС, руб.	Артикул
Z622 01-L4C	Z622 01-4	48080,40	102L01930	L4C11T405	28743,18	107020430
Z622 02-L4C	Z622 02-4	54153,28	102L01940	L4C22T405	40388,36	107020450
Z622 03-L4C	Z622 03-4	60425,98	102L01950	L4C30T405	51621,54	107020460
Z622 04-L4C	Z622 04-4	66804,77	102L01960	L4C40T405	71359,43	107020470
Z622 05-L4C	Z622 05-4	73381,32	102L01970	L4C55T405	82592,61	107020480
Z622 06-L4C	Z622 06-4	79660,20	102L01980	L4C75T405	103039,14	107020490
Z622 07-L4C	Z622 07-4	86136,84	102L01990	L4C75T405	103039,14	107020490

Модель	Розничная цена без НДС, руб.	Артикул	Подключение двиг. напорный ø	Мощность [кВт]	Вес [кг]	Q [м³/ч] 0 [л/мин] 0								
						12	24	30	36	40				
						200	400	500	600	667				
H= напор [м]														
Z631 01-L4C	103951,72	104LC2721	4"	Rp 3	1,5	24	16,0	14,3	12,3	10,7	8,5	6,6		
Z631 02-L4C	131988,32	104LC2731	4"	Rp 3	3	37	32,0	29,3	25,4	22,2	17,8	14,1		
Z631 03-L4C	162556,66	104LC2741	4"	Rp 3	4	43	47,0	43,8	37,9	33,1	26,4	20,7		
Z631 04-L4C	184317,47	104LC2751	4"	Rp 3	5,5	48	63,0	58,8	51,3	45,1	36,5	29,2		
Z631 06-L4C	225514,38	104LC2771	4"	Rp 3	7,5	54	94,0	87,2	75,9	66,6	53,7	42,9		
Z631 05-L4C	215085,63	104LC2761	4"	Rp 3	7,5	55	79,0	73,4	64	56,2	45,4	36,3		

Z6: без двигателя

Модель	Проточная часть			Двигатель		
	Модель	Цена без НДС, руб.	Артикул	Модель	Цена без НДС, руб.	Артикул
Z631 01-L4C	Z631 01-4	70953,61	102L02720	L4C15T405	33099,05	107020440
Z631 02-L4C	Z631 02-4	80468,75	102L02730	L4C30T405	51621,54	107020460
Z631 03-L4C	Z631 03-4	91299,20	102L02740	L4C40T405	71359,43	107020470
Z631 04-L4C	Z631 04-4	101825,80	102L02750	L4C55T405	82592,61	107020480
Z631 05-L4C	Z631 05-4	112046,49	102L02760	L4C75T405	103039,14	107020490
Z631 06-L4C	Z631 06-4	122473,18	102L02770	L4C75T405	103039,14	107020490

Z646 с двигателем 4" L4C, 3-фазный 3 х 380-415 В, 50 Гц

Модель	Розничная цена без НДС, руб.	Артикул	Подключение двиг. напорный ø	Мощность [кВт]	Вес [кг]	Q [м³/ч] 0 [л/мин] 0							
						24	36	42	48	60			
						400	600	700	800	1000			
H= напор [м]													
Z646 01-L4C	99699,88	104LC3311	4"	Rp 3	1,5	25	17,0	11,4	9	7,9	6,7	3	
Z646 02-L4C	130572,07	104LC3321	4"	Rp 3	3	39	35,0	24	19,4	17,4	15,2	8,8	
Z646 03-L4C	173992,75	104LC3331	4"	Rp 3	5,5	49	52,0	35,9	29,3	26,4	23,3	14	
Z646 05-L4C	219746,38	104LC3351	4"	Rp 3	7,5	57	83,0	58,1	47,7	43,1	38,1	22,7	
Z646 04-L4C	206790,01	104LC3341	4"	Rp 3	7,5	56	69,0	47,6	39	35,3	31,2	18,9	

Z6: без двигателя

Модель	Проточная часть			Двигатель		
	Модель	Цена без НДС, руб.	Артикул	Модель	Цена без НДС, руб.	Артикул
Z646 01-L4C	Z646 01-4	66804,77	102L03310	L4C15T405	33099,05	107020440
Z646 02-L4C	Z646 02-4	79051,47	102L03320	L4C30T405	51621,54	107020460
Z646 03-L4C	Z646 03-4	91400,14	102L03330	L4C55T405	82592,61	107020480
Z646 04-L4C	Z646 04-4	103749,84	102L03340	L4C75T405	103039,14	107020490
Z646 05-L4C	Z646 05-4	116705,18	102L03350	L4C75T405	103039,14	107020490

Z660 с двигателем 4" L4C, 3-фазный 3 x 380-415 В, 50 Гц

Модель	Розничная цена без НДС, руб.	Артикул	Подключение двиг. напорный ø	Мощность [кВт]	Вес [кг]	Q [м³/ч] 0 [л/мин] 0						H= напор [м]					
						30	42	54	66	78							
						500	700	900	1100	1300							
Z660 01-L4C	107087,04	104LC3881	4"	Rp 3	2,2	26	16,0	11,1	8,9	6,8	4,4						
Z660 02-L4C	150613,81	104LC3891	4"	Rp 3	4	44	34,0	23,6	19,6	16	12	5,9					
Z660 03-L4C	173791,90	104LC3901	4"	Rp 3	5,5	52	50,0	35,4	29,7	24,6	18,9	10,2					
Z660 04-L4C	206687,01	104LC3911	4"	Rp 3	7,5	58	66,0	46,9	39,5	33	25,6	14,2					

Z6: без двигателя

Модель	Проточная часть			Двигатель		
	Модель	Цена без НДС, руб.	Артикул	Модель	Цена без НДС, руб.	Артикул
Z660 01-L4C	Z660 01-4	66804,77	102L03880	L4C22T405	40388,36	107020450
Z660 02-L4C	Z660 02-4	79051,47	102L03890	L4C40T405	71359,43	107020470
Z660 03-L4C	Z660 03-4	91299,20	102L03900	L4C55T405	82592,61	107020480
Z660 04-L4C	Z660 04-4	103645,81	102L03910	L4C75T405	103039,14	107020490



Z6-L6C

Скважинные насосы 6" - легкие и прочные насосы, выполнены из нержавеющей стали и обеспечивают надежную и эффективную работу.

Области применения

Скважинное водоснабжение частных домов и ЖКХ, ирригация в сельском хозяйстве

Характеристики

Подача: до 78 м³/ч

Напор: до 700 м

Мощность: 0,55 ÷ 37 кВт

Глубина погружения: до 300 м

Температура перекачиваемой жидкости: до 35 °С

Двигатель

Напряжение: 3 ~400/690 В

Класс изоляции: Y

Степень защиты корпуса: IP68

Группа скидок

2А

Z612 с двигателем 6" L6C, 3-фазный 3 х 380-415 В, 50 Гц

Модель	Розничная цена без НДС, руб.	Артикул	Подключение двиг. напорный ø		Мощность [кВт]	Вес [кг]	Q [м³/ч] Ø [л/мин] Ø							
							6 100	9 150	12 200	15 250	16,5 275			
							H= напор [м]							
Z612 07-L6C	171362,13	104LQ0301	6"	Rp 2½	4	62	82,0	80,7	76,4	66,1	46,9	33,2		
Z612 08-L6C	176321,58	104LQ0311	6"	Rp 2½	4	65	94,0	91,4	86,2	74,2	52,2	36,5		
Z612 09-L6C	184217,56	104LQ0321	6"	Rp 2½	5,5	71	107,0	105	99,7	86,5	61,8	44,1		
Z612 10-L6C	189076,07	104LQ0331	6"	Rp 2½	5,5	72	118,0	115	109	94,2	66,9	47,3		
Z612 11-L6C	194137,49	104LQ0341	6"	Rp 2½	5,5	73	129,0	126	119	102	72,3	50,7		
Z612 12-L6C	203751,51	104LQ0351	6"	Rp 2½	7,5	76	141,0	138	131	113	80,6	57,1		
Z612 13-L6C	208613,11	104LQ0361	6"	Rp 2½	7,5	77	153,0	149	141	122	86,1	60,5		
Z612 14-L6C	213266,65	104LQ0371	6"	Rp 2½	7,5	65	164,0	160	151	130	91,3	63,8		
Z612 15-L6C	218430,04	104LQ0381	6"	Rp 2½	7,5	89	176,0	170	160	138	96,3	66,8		
Z612 16-L6C	230274,01	104LQ0391	6"	Rp 2½	9,3	95	188,0	184	174	150	106	74,7		
Z612 17-L6C	235231,40	104LQ0401	6"	Rp 2½	9,3	95	199,0	194	184	158	112	78		
Z612 18-L6C	240291,79	104LQ0411	6"	Rp 2½	9,3	96	211,0	205	193	166	116	81		
Z612 19-L6C	247075,37	104LQ0421	6"	Rp 2½	9,3	97	222,0	216	203	174	121	83,9		
Z612 20-L6C	257802,82	104LQ0431	6"	Rp 2½	11	103	237,0	229	216	188	134	95		
Z612 21-L6C	263068,18	104LQ0441	6"	Rp 2½	11	104	249,0	240	226	196	139	98,4		
Z612 22-L6C	267622,84	104LQ0451	6"	Rp 2½	11	109	260,0	250	236	204	144	101		
Z612 23-L6C	282399,22	104LQ0461	6"	Rp 2½	11	111	272,0	260	245	211	149	104		
Z612 24-L6C	303349,42	104LQ0471	6"	Rp 2½	13	118	284,0	274	259	222	155	107		
Z612 25-L6C	308109,05	104LQ0481	6"	Rp 2½	13	119	295,0	285	268	230	160	110		
Z612 26-L6C	313676,20	104LQ0491	6"	Rp 2½	13	121	307,0	296	278	238	165	113		
Z612 27-L6C	318737,62	104LQ0501	6"	Rp 2½	13	122	318,0	306	288	246	170	115		
Z612 28-L6C	323291,25	104LQ0511	6"	Rp 2½	13	123	330,0	316	297	254	174	118		
Z612 29-L6C	328149,76	104LQ0521	6"	Rp 2½	15	124	344,0	334	315	272	194	138		
Z612 30-L6C	333111,27	104LQ0531	6"	Rp 2½	15	125	356,0	345	325	280	199	142		
Z612 31-L6C	338067,63	104LQ0541	6"	Rp 2½	15	127	367,0	355	335	288	204	145		
Z612 32-L6C	343233,08	104LQ0551	6"	Rp 2½	15	128	379,0	366	344	296	209	148		
Z612 33-L6C	361248,81	104LQ0561	6"	Rp 2½	18,5	142	389,0	379	358	308	218	154		
Z612 34-L6C	366309,20	104LQ0571	6"	Rp 2½	18,5	143	401,0	390	367	316	224	158		
Z612 35-L6C	372987,72	104LQ0581	6"	Rp 2½	18,5	144	412,0	400	377	324	229	161		
Z612 36-L6C	387868,13	104LQ0591	6"	Rp 2½	18,5	146	423,0	411	387	332	234	164		
Z612 37-L6C	392627,76	104LQ0601	6"	Rp 2½	18,5	148	435,0	422	396	340	239	167		
Z612 38-L6C	397586,18	104LQ0611	6"	Rp 2½	18,5	149	446,0	432	406	348	244	170		
Z612 39-L6C	402645,54	104LQ0621	6"	Rp 2½	18,5	150	458,0	443	416	356	249	173		

Z6: без двигателя

Модель	Проточная часть			Двигатель		
	Модель	Цена без НДС, руб.	Артикул	Модель	Цена без НДС, руб.	Артикул
Z612 07-L6C	Z612 07-6	80165,93	102L00300	L6C40T405	по запросу	107030010
Z612 08-L6C	Z612 08-6	84921,44	102L00310	L6C40T405	по запросу	107030010
Z612 09-L6C	Z612 09-6	89780,98	102L00320	L6C55T405	109100,69	107030020
Z612 10-L6C	Z612 10-6	94742,49	102L00330	L6C55T405	109100,69	107030020
Z612 11-L6C	Z612 11-6	99803,91	102L00340	L6C55T405	109100,69	107030020
Z612 12-L6C	Z612 12-6	104558,39	102L00350	L6C75T405	125346,88	107030030
Z612 13-L6C	Z612 13-6	109516,81	102L00360	L6C75T405	125346,88	107030030
Z612 14-L6C	Z612 14-6	114074,56	102L00370	L6C75T405	125346,88	107030030
Z612 15-L6C	Z612 15-6	119133,92	102L00380	L6C75T405	125346,88	107030030
Z612 16-L6C	Z612 16-6	123991,40	102L00390	L6C93T405	130728,63	107030040
Z612 17-L6C	Z612 17-6	128748,97	102L00400	L6C93T405	130728,63	107030040
Z612 18-L6C	Z612 18-6	133710,48	102L00410	L6C93T405	130728,63	107030040
Z612 19-L6C	Z612 19-6	140490,97	102L00420	L6C93T405	130728,63	107030040
Z612 20-L6C	Z612 20-6	145247,51	102L00430	L6C110T405	129704,81	107030050
Z612 21-L6C	Z612 21-6	150613,81	102L00440	L6C110T405	129704,81	107030050
Z612 22-L6C	Z612 22-6	155268,38	102L00450	L6C110T405	129704,81	107030050
Z612 23-L6C	Z612 23-6	170046,82	102L00460	L6C110T405	129704,81	107030050
Z612 24-L6C	Z612 24-6	174806,45	102L00470	L6C150T405	148119,15	107030060
Z612 25-L6C	Z612 25-6	179763,84	102L00480	L6C150T405	148119,15	107030060
Z612 26-L6C	Z612 26-6	185431,93	102L00490	L6C150T405	148119,15	107030060
Z612 27-L6C	Z612 27-6	190491,29	102L00500	L6C150T405	148119,15	107030060
Z612 28-L6C	Z612 28-6	195045,95	102L00510	L6C150T405	148119,15	107030060
Z612 29-L6C	Z612 29-6	200007,46	102L00520	L6C150T405	148119,15	107030060
Z612 30-L6C	Z612 30-6	204966,91	102L00530	L6C150T405	148119,15	107030060
Z612 31-L6C	Z612 31-6	209823,36	102L00540	L6C150T405	148119,15	107030060
Z612 32-L6C	Z612 32-6	214785,90	102L00550	L6C150T405	148119,15	107030060
Z612 33-L6C	Z612 33-6	219339,53	102L00560	L6C185T405	174168,88	107030070
Z612 34-L6C	Z612 34-6	224501,89	102L00570	L6C185T405	174168,88	107030070
Z612 35-L6C	Z612 35-6	231180,41	102L00580	L6C185T405	174168,88	107030070
Z612 36-L6C	Z612 36-6	245960,91	102L00590	L6C185T405	174168,88	107030070
Z612 37-L6C	Z612 37-6	250819,42	102L00600	L6C185T405	174168,88	107030070
Z612 38-L6C	Z612 38-6	255778,87	102L00610	L6C185T405	174168,88	107030070
Z612 39-L6C	Z612 39-6	260840,29	102L00620	L6C185T405	174168,88	107030070

Z612D высокопроизводительные с двигателем 6" L6C, 3-фазный 3 х 380-415 В, 50 Гц

Модель	Розничная цена без НДС, руб.	Артикул	Подключение двиг. напорный ø		Мощность [кВт]	Вес [кг]	Q [м³/ч] Ø [л/мин] Ø							
							6 100	9 150	12 200	15 250	16,5 275			
							H= напор [м]							
Z612 40D-L6C	685448,52	104LQ0631	6"	Rp 3	18,5	262	469,0	453	425	364	253	176		
Z612 41D-L6C	717538,17	104LQ0641	6"	Rp 3	22	269	485,0	472	445	383	272	192		
Z612 42D-L6C	719358,18	104LQ0651	6"	Rp 3	22	270	496,0	483	455	391	277	195		
Z612 43D-L6C	720470,58	104LQ0661	6"	Rp 3	22	270	508,0	493	464	399	282	198		
Z612 44D-L6C	722089,74	104LQ0671	6"	Rp 3	22	271	519,0	504	474	407	287	202		
Z612 45D-L6C	723610,02	104LQ0681	6"	Rp 3	22	271	530,0	514	484	415	292	205		
Z612 46D-L6C	725027,30	104LQ0691	6"	Rp 3	22	272	542,0	525	493	423	297	208		
Z612 47D-L6C	726342,61	104LQ0701	6"	Rp 3	22	272	553,0	536	503	431	302	210		
Z612 48D-L6C	842946,85	104LQ0711	6"	Rp 3	26	297	570,0	557	527	456	326	233		
Z612 49D-L6C	844160,19	104LQ0721	6"	Rp 3	26	298	581,0	568	537	464	332	237		
Z612 50D-L6C	845476,53	104LQ0731	6"	Rp 3	26	298	593,0	579	547	473	337	241		
Z612 51D-L6C	847092,60	104LQ0741	6"	Rp 3	26	299	604,0	590	557	481	343	244		
Z612 52D-L6C	848612,88	104LQ0751	6"	Rp 3	26	299	616,0	601	567	489	348	248		
Z612 53D-L6C	850132,13	104LQ0761	6"	Rp 3	26	300	627,0	612	577	498	354	251		
Z612 54D-L6C	851751,29	104LQ0771	6"	Rp 3	26	301	639,0	622	587	505	359	254		
Z612 55D-L6C	853367,36	104LQ0781	6"	Rp 3	26	301	650,0	633	596	514	364	258		
Z612 56D-L6C	854385,00	104LQ0791	6"	Rp 3	30	302	664,0	648	612	529	377	269		
Z612 57D-L6C	875334,17	104LQ0801	6"	Rp 3	30	306	676,0	659	622	537	383	273		
Z612 58D-L6C	876852,39	104LQ0811	6"	Rp 3	30	306	688,0	670	632	546	388	276		
Z612 59D-L6C	877966,85	104LQ0821	6"	Rp 3	30	307	699,0	681	642	554	394	280		
Z612 60D-L6C	906409,27	104LQ0831	6"	Rp 3	30	311	710,0	692	652	562	399	283		

Z6: без двигателя

Модель	Проточная часть			Двигатель		
	Модель	Цена без НДС, руб.	Артикул	Модель	Цена без НДС, руб.	Артикул
Z612 40D-L6C	Z612 40D-6	543440,36	102L00630	L6C185T405	174168,88	107030070
Z612 41D-L6C	Z612 41D-6	561052,33	102L00640	L6C220T405	183207,13	107030080
Z612 42D-L6C	Z612 42D-6	562773,46	102L00650	L6C220T405	183207,13	107030080
Z612 43D-L6C	Z612 43D-6	564088,77	102L00660	L6C220T405	183207,13	107030080
Z612 44D-L6C	Z612 44D-6	565609,05	102L00670	L6C220T405	183207,13	107030080
Z612 45D-L6C	Z612 45D-6	567025,30	102L00680	L6C220T405	183207,13	107030080
Z612 46D-L6C	Z612 46D-6	568641,37	102L00690	L6C220T405	183207,13	107030080
Z612 47D-L6C	Z612 47D-6	569758,92	102L00700	L6C220T405	183207,13	107030080
Z612 48D-L6C	Z612 48D-6	640105,86	102L00710	L6C300T405	248639,94	107030090
Z612 49D-L6C	Z612 49D-6	641318,17	102L00720	L6C300T405	248639,94	107030090
Z612 50D-L6C	Z612 50D-6	642837,42	102L00730	L6C300T405	248639,94	107030090
Z612 51D-L6C	Z612 51D-6	644254,70	102L00740	L6C300T405	248639,94	107030090
Z612 52D-L6C	Z612 52D-6	645874,89	102L00750	L6C300T405	248639,94	107030090
Z612 53D-L6C	Z612 53D-6	647291,14	102L00760	L6C300T405	248639,94	107030090
Z612 54D-L6C	Z612 54D-6	649211,06	102L00770	L6C300T405	248639,94	107030090
Z612 55D-L6C	Z612 55D-6	650529,46	102L00780	L6C300T405	248639,94	107030090
Z612 56D-L6C	Z612 56D-6	651844,77	102L00790	L6C300T405	248639,94	107030090
Z612 57D-L6C	Z612 57D-6	672492,15	102L00800	L6C300T405	248639,94	107030090
Z612 58D-L6C	Z612 58D-6	674112,34	102L00810	L6C300T405	248639,94	107030090
Z612 59D-L6C	Z612 59D-6	675123,80	102L00820	L6C300T405	248639,94	107030090
Z612 60D-L6C	Z612 60D-6	703568,28	102L00830	L6C300T405	248639,94	107030090

Z616D с двигателем 6" L6C, 3-фазный 3 х 380-415 В, 50 Гц

Модель	Розничная цена без НДС, руб.	Артикул	Подключение двиг. напорный ø		Мощность [кВт]	Вес [кг]	Q [м³/ч] Ø	7,5	12	15	18	22			
							[л/мин] Ø	125	200	250	300	367			
							H= напор [м]								
Z616 05-L6C	163164,36	104LQ1221	6"	Rp 2½	4	60	63,0	62,4	60,3	56,4	49,8	36			
Z616 06-L6C	171262,22	104LQ1231	6"	Rp 2½	5,5	65	76,0	75,5	73,3	68,7	60,8	44,3			
Z616 07-L6C	176421,49	104LQ1241	6"	Rp 2½	5,5	68	88,0	87,8	84,9	79,3	69,9	50,7			
Z616 08-L6C	186036,54	104LQ1251	6"	Rp 2½	7,5	71	101,0	101	97,5	91,2	80,6	58,6			
Z616 09-L6C	190898,14	104LQ1261	6"	Rp 2½	7,5	73	113,0	113	109	102	89,6	64,9			
Z616 10-L6C	196057,41	104LQ1271	6"	Rp 2½	7,5	74	126,0	125	120	112	97,6	68,7			
Z616 11-L6C	208510,11	104LQ1281	6"	Rp 2½	9,3	78	139,0	138	133	124	109	77,7			
Z616 12-L6C	213266,65	104LQ1291	6"	Rp 2½	9,3	80	152,0	150	145	135	119	85			
Z616 13-L6C	224701,71	104LQ1301	6"	Rp 2½	11	94	164,0	163	158	147	130	93,2			
Z616 14-L6C	229360,40	104LQ1311	6"	Rp 2½	11	96	177,0	175	169	158	139	100			
Z616 15-L6C	234421,82	104LQ1321	6"	Rp 2½	11	97	189,0	187	180	168	148	106			
Z616 16-L6C	239281,36	104LQ1331	6"	Rp 2½	11	98	201,0	198	191	178	156	111			
Z616 17-L6C	260131,65	104LQ1341	6"	Rp 2½	13	105	215,0	212	204	189	165	118			
Z616 18-L6C	265191,01	104LQ1351	6"	Rp 2½	13	106	227,0	224	214	198	173	124			
Z616 19-L6C	272275,35	104LQ1361	6"	Rp 2½	15	107	240,0	238	228	212	186	133			
Z616 20-L6C	277136,95	104LQ1371	6"	Rp 2½	15	109	251,0	248	239	222	194	137			
Z616 21-L6C	282499,13	104LQ1381	6"	Rp 2½	15	110	263,0	260	249	232	202	142			
Z616 22-L6C	300922,74	104LQ1391	6"	Rp 2½	18,5	128	276,0	275	265	247	217	154			
Z616 23-L6C	316002,97	104LQ1401	6"	Rp 2½	18,5	125	288,0	286	276	257	226	160			
Z616 24-L6C	321166,36	104LQ1411	6"	Rp 2½	18,5	126	301,0	298	287	267	234	166			
Z616 25-L6C	326127,87	104LQ1421	6"	Rp 2½	18,5	127	313,0	310	298	277	242	171			
Z616 26-L6C	332098,78	104LQ1431	6"	Rp 2½	18,5	129	325,0	322	309	287	250	176			
Z616 28-L6C	356389,27	104LQ1451	6"	Rp 2½	22	140	353,0	350	337	314	276	196			
Z616 27-L6C	351633,76	104LQ1441	6"	Rp 2½	22	136	340,0	338	326	304	267	190			
Z616 29-L6C	361347,69	104LQ1461	6"	Rp 2½	22	138	365,0	362	348	324	284	202			
Z616 30-L6C	366309,20	104LQ1471	6"	Rp 2½	22	144	377,0	373	359	334	292	207			
Z616 31-L6C	417930,74	104LQ1481	6"	Rp 2½	26	158	392,0	391	378	354	312	225			
Z616 32-L6C	422889,16	104LQ1491	6"	Rp 2½	26	159	404,0	403	390	364	321	231			
Z616 33-L6C	427647,76	104LQ1501	6"	Rp 2½	26	160	417,0	415	401	375	330	237			
Z616 34-L6C	432911,06	104LQ1511	6"	Rp 2½	26	161	429,0	427	412	385	339	243			
Z616 35-L6C	439690,52	104LQ1521	6"	Rp 2½	26	162	441,0	439	424	395	348	249			
Z616 36-L6C	454875,81	104LQ1531	6"	Rp 2½	26	164	454,0	451	435	406	356	254			

Z6: без двигателя

Модель	Проточная часть			Двигатель		
	Модель	Цена без НДС, руб.	Артикул	Модель	Цена без НДС, руб.	Артикул
Z616 05-L6C	Z616 05-6	71863,10	102L01220	L6C40T405	по запросу	107030010
Z616 06-L6C	Z616 06-6	76825,64	102L01230	L6C55T405	109100,69	107030020
Z616 07-L6C	Z616 07-6	81885,00	102L01240	L6C55T405	109100,69	107030020
Z616 08-L6C	Z616 08-6	86742,48	102L01250	L6C75T405	125346,88	107030030
Z616 09-L6C	Z616 09-6	91599,96	102L01260	L6C75T405	125346,88	107030030
Z616 10-L6C	Z616 10-6	96865,32	102L01270	L6C75T405	125346,88	107030030
Z616 11-L6C	Z616 11-6	102129,65	102L01280	L6C93T405	130728,63	107030040
Z616 12-L6C	Z616 12-6	106988,16	102L01290	L6C93T405	130728,63	107030040
Z616 13-L6C	Z616 13-6	112046,49	102L01300	L6C110T405	129704,81	107030050
Z616 14-L6C	Z616 14-6	116805,09	102L01310	L6C110T405	129704,81	107030050
Z616 15-L6C	Z616 15-6	122067,36	102L01320	L6C110T405	129704,81	107030050
Z616 16-L6C	Z616 16-6	126927,93	102L01330	L6C110T405	129704,81	107030050
Z616 17-L6C	Z616 17-6	131786,44	102L01340	L6C150T405	148119,15	107030060
Z616 18-L6C	Z616 18-6	137352,56	102L01350	L6C150T405	148119,15	107030060
Z616 19-L6C	Z616 19-6	144034,17	102L01360	L6C150T405	148119,15	107030060
Z616 20-L6C	Z616 20-6	148791,74	102L01370	L6C150T405	148119,15	107030060
Z616 21-L6C	Z616 21-6	154358,89	102L01380	L6C150T405	148119,15	107030060
Z616 22-L6C	Z616 22-6	159113,37	102L01390	L6C185T405	174168,88	107030070
Z616 23-L6C	Z616 23-6	174196,69	102L01400	L6C185T405	174168,88	107030070
Z616 24-L6C	Z616 24-6	179358,02	102L01410	L6C185T405	174168,88	107030070
Z616 25-L6C	Z616 25-6	184217,56	102L01420	L6C185T405	174168,88	107030070
Z616 26-L6C	Z616 26-6	190186,41	102L01430	L6C185T405	174168,88	107030070
Z616 27-L6C	Z616 27-6	195149,98	102L01440	L6C220T405	183207,13	107030080
Z616 28-L6C	Z616 28-6	199907,55	102L01450	L6C220T405	183207,13	107030080
Z616 29-L6C	Z616 29-6	204966,91	102L01460	L6C220T405	183207,13	107030080
Z616 30-L6C	Z616 30-6	209928,42	102L01470	L6C220T405	183207,13	107030080
Z616 31-L6C	Z616 31-6	215190,69	102L01480	L6C300T405	248639,94	107030090
Z616 32-L6C	Z616 32-6	220048,17	102L01490	L6C300T405	248639,94	107030090
Z616 33-L6C	Z616 33-6	225007,62	102L01500	L6C300T405	248639,94	107030090
Z616 34-L6C	Z616 34-6	230070,07	102L01510	L6C300T405	248639,94	107030090
Z616 35-L6C	Z616 35-6	236849,53	102L01520	L6C300T405	248639,94	107030090
Z616 36-L6C	Z616 36-6	252135,76	102L01530	L6C300T405	248639,94	107030090

Z616D высокопроизводительные с двигателем 6" L6C, 3-фазный 3 х 380-415 В, 50 Гц

Модель	Розничная цена без НДС, руб.	Артикул	Подключение двиг. напорный ø		Мощность [кВт]	Вес [кг]	Q [м³/ч] Ø	7,5	12	15	18	22			
							[л/мин] Ø	125	200	250	300	367			
							H= напор [м]								
Z616 37D-L6C	709136,46	104LQ1541	6"	Rp 3	30	253	467,0	465	450	420	370	265			
Z616 38D-L6C	725835,85	104LQ1551	6"	Rp 3	30	253	480,0	477	461	430	378	271			
Z616 39D-L6C	773103,58	104LQ1561	6"	Rp 3	30	280	492,0	489	472	440	387	277			
Z616 40D-L6C	774925,65	104LQ1571	6"	Rp 3	30	280	504,0	501	483	450	396	282			
Z616 41D-L6C	776143,11	104LQ1581	6"	Rp 3	30	281	517,0	513	494	461	404	288			
Z616 42D-L6C	777861,15	104LQ1591	6"	Rp 3	30	282	529,0	525	505	471	413	293			
Z616 43D-L6C	852561,90	104LQ1601	6"	Rp 3	37	295	543,0	541	523	489	431	310			
Z616 44D-L6C	854179,00	104LQ1611	6"	Rp 3	37	296	555,0	554	535	499	439	316			
Z616 45D-L6C	855802,28	104LQ1621	6"	Rp 3	37	296	568,0	565	546	510	448	321			
Z616 46D-L6C	857317,41	104LQ1631	6"	Rp 3	37	297	580,0	577	557	520	457	326			
Z616 47D-L6C	858634,78	104LQ1641	6"	Rp 3	37	297	592,0	589	568	530	465	332			
Z616 48D-L6C	930399,00	104LQ1651	6"	Rp 3	37	310	605,0	601	580	540	474	337			
Z616 49D-L6C	931612,34	104LQ1661	6"	Rp 3	37	311	617,0	613	591	550	482	343			
Z616 50D-L6C	933131,59	104LQ1671	6"	Rp 3	37	311	629,0	625	601	560	490	348			
Z616 51D-L6C	934648,78	104LQ1681	6"	Rp 3	37	312	642,0	637	613	570	499	353			
Z616 52D-L6C	936367,85	104LQ1691	6"	Rp 3	37	312	654,0	648	623	580	507	358			

Z6: без двигателя

Модель	Проточная часть			Двигатель		
	Модель	Цена без НДС, руб.	Артикул	Модель	Цена без НДС, руб.	Артикул
Z616 37D-L6C	Z616 37D-6	506393,32	102L01540	L6C300T405	248639,94	107030090
Z616 38D-L6C	Z616 38D-6	523095,80	102L01550	L6C300T405	248639,94	107030090
Z616 39D-L6C	Z616 39D-6	570465,50	102L01560	L6C300T405	248639,94	107030090
Z616 40D-L6C	Z616 40D-6	572187,66	102L01570	L6C300T405	248639,94	107030090
Z616 41D-L6C	Z616 41D-6	573302,12	102L01580	L6C300T405	248639,94	107030090
Z616 42D-L6C	Z616 42D-6	575325,04	102L01590	L6C300T405	248639,94	107030090
Z616 43D-L6C	Z616 43D-6	576538,38	102L01600	L6C370T405	332937,20	107030100
Z616 44D-L6C	Z616 44D-6	578159,60	102L01610	L6C370T405	332937,20	107030100
Z616 45D-L6C	Z616 45D-6	579879,70	102L01620	L6C370T405	332937,20	107030100
Z616 46D-L6C	Z616 46D-6	581094,07	102L01630	L6C370T405	332937,20	107030100
Z616 47D-L6C	Z616 47D-6	582713,23	102L01640	L6C370T405	332937,20	107030100
Z616 48D-L6C	Z616 48D-6	654374,45	102L01650	L6C370T405	332937,20	107030100
Z616 49D-L6C	Z616 49D-6	655490,97	102L01660	L6C370T405	332937,20	107030100
Z616 50D-L6C	Z616 50D-6	657108,07	102L01670	L6C370T405	332937,20	107030100
Z616 51D-L6C	Z616 51D-6	658727,23	102L01680	L6C370T405	332937,20	107030100
Z616 52D-L6C	Z616 52D-6	660347,42	102L01690	L6C370T405	332937,20	107030100

Z622 с двигателем 6" L6C, 3-фазный 3 х 380-415 В, 50 Гц

Модель	Розничная цена без НДС, руб.	Артикул	Подключение двиг. напорный ø		Мощность [кВт]	Вес [кг]	Q [м³/ч] Ø	9	12	18	24	30			
							[л/мин] Ø	150	200	300	400	500			
							Н= напор [м]								
Z622 04-L6C	157293,36	104LQ2081	6"	Rp 2½	4	60	58,0	54,2	53	48,8	41	27,8			
Z622 05-L6C	166808,50	104LQ2091	6"	Rp 2½	5,5	65	72,0	68,3	66,8	61,8	52,2	35,9			
Z622 06-L6C	177941,77	104LQ2101	6"	Rp 2½	7,5	71	86,0	82	80,2	74,2	62,6	42,9			
Z622 07-L6C	184521,41	104LQ2111	6"	Rp 2½	7,5	72	100,0	94,7	92,6	85,3	71,6	48,3			
Z622 08-L6C	198386,24	104LQ2121	6"	Rp 2½	9,3	80	112,0	108	105	96,7	80,9	54,8			
Z622 09-L6C	204865,97	104LQ2131	6"	Rp 2½	9,3	78	125,0	120	117	107	89,4	60			
Z622 10-L6C	216909,76	104LQ2141	6"	Rp 2½	11	94	144,0	136	132	122	103	69			
Z622 11-L6C	223285,46	104LQ2151	6"	Rp 2½	11	95	157,0	148	145	133	111	74			
Z622 12-L6C	245657,06	104LQ2161	6"	Rp 2½	13	108	172,0	162	159	146	123	82,3			
Z622 13-L6C	253246,10	104LQ2171	6"	Rp 2½	13	104	184,0	174	169	156	130	85,5			
Z622 14-L6C	266406,41	104LQ2181	6"	Rp 2½	15	106	201,0	190	186	172	145	97,9			
Z622 15-L6C	272986,05	104LQ2191	6"	Rp 2½	15	110	214,0	203	198	183	153	103			
Z622 16-L6C	292926,85	104LQ2201	6"	Rp 2½	18,5	121	226,0	214	209	194	163	110			
Z622 17-L6C	299606,40	104LQ2211	6"	Rp 2½	18,5	123	239,0	226	221	204	171	115			
Z622 18-L6C	305781,25	104LQ2221	6"	Rp 2½	18,5	124	252,0	239	233	215	180	120			
Z622 19-L6C	327542,06	104LQ2231	6"	Rp 2½	22	132	272,0	257	251	232	195	133			
Z622 20-L6C	333917,76	104LQ2241	6"	Rp 2½	22	134	285,0	270	263	242	204	138			
Z622 21-L6C	340297,58	104LQ2251	6"	Rp 2½	22	140	299,0	282	276	253	212	143			
Z622 22-L6C	346876,19	104LQ2261	6"	Rp 2½	22	142	312,0	295	288	264	221	148			
Z622 23-L6C	405479,07	104LQ2271	6"	Rp 2½	26	155	331,0	313	306	283	239	164			
Z622 24-L6C	412060,77	104LQ2281	6"	Rp 2½	26	157	345,0	326	318	294	248	170			
Z622 25-L6C	420258,54	104LQ2291	6"	Rp 2½	26	159	358,0	339	331	305	257	175			
Z622 26-L6C	426534,33	104LQ2301	6"	Rp 2½	26	160	372,0	352	343	316	266	180			
Z622 27-L6C	433113,97	104LQ2311	6"	Rp 2½	30	158	388,0	367	360	333	281	190			
Z622 28-L6C	439690,52	104LQ2321	6"	Rp 2½	30	159	401,0	380	372	344	290	196			
Z622 29-L6C	446170,25	104LQ2331	6"	Rp 2½	30	161	415,0	393	384	355	299	201			
Z622 30-L6C	453153,65	104LQ2341	6"	Rp 2½	30	167	428,0	405	396	366	308	207			
Z622 31-L6C	532912,73	104LQ2351	6"	Rp 2½	37	181	444,0	422	413	383	324	220			
Z622 32-L6C	539493,40	104LQ2361	6"	Rp 2½	37	183	458,0	435	426	394	333	226			
Z622 33-L6C	545769,19	104LQ2371	6"	Rp 2½	37	184	471,0	448	438	406	342	231			

Z6: без двигателя

Модель	Проточная часть			Двигатель		
	Модель	Цена без НДС, руб.	Артикул	Модель	Цена без НДС, руб.	Артикул
Z622 04-L6C	Z622 04-6	65993,13	102L02080	L6C40T405	по запросу	107030010
Z622 05-L6C	Z622 05-6	72270,98	102L02090	L6C55T405	109100,69	107030020
Z622 06-L6C	Z622 06-6	78848,56	102L02100	L6C75T405	125346,88	107030030
Z622 07-L6C	Z622 07-6	85429,23	102L02110	L6C75T405	125346,88	107030030
Z622 08-L6C	Z622 08-6	91700,90	102L02120	L6C93T405	130728,63	107030040
Z622 09-L6C	Z622 09-6	98282,60	102L02130	L6C93T405	130728,63	107030040
Z622 10-L6C	Z622 10-6	104558,39	102L02140	L6C110T405	129704,81	107030050
Z622 11-L6C	Z622 11-6	110938,21	102L02150	L6C110T405	129704,81	107030050
Z622 12-L6C	Z622 12-6	117414,85	102L02160	L6C150T405	148119,15	107030060
Z622 13-L6C	Z622 13-6	124901,92	102L02170	L6C150T405	148119,15	107030060
Z622 14-L6C	Z622 14-6	138164,20	102L02180	L6C150T405	148119,15	107030060
Z622 15-L6C	Z622 15-6	144741,78	102L02190	L6C150T405	148119,15	107030060
Z622 16-L6C	Z622 16-6	150917,66	102L02200	L6C185T405	174168,88	107030070
Z622 17-L6C	Z622 17-6	157696,09	102L02210	L6C185T405	174168,88	107030070
Z622 18-L6C	Z622 18-6	163972,91	102L02220	L6C185T405	174168,88	107030070
Z622 19-L6C	Z622 19-6	171058,28	102L02230	L6C220T405	183207,13	107030080
Z622 20-L6C	Z622 20-6	177333,04	102L02240	L6C220T405	183207,13	107030080
Z622 21-L6C	Z622 21-6	183914,74	102L02250	L6C220T405	183207,13	107030080
Z622 22-L6C	Z622 22-6	190491,29	102L02260	L6C220T405	183207,13	107030080
Z622 23-L6C	Z622 23-6	202740,05	102L02270	L6C300T405	248639,94	107030090
Z622 24-L6C	Z622 24-6	209421,66	102L02280	L6C300T405	248639,94	107030090
Z622 25-L6C	Z622 25-6	217414,46	102L02290	L6C300T405	248639,94	107030090
Z622 26-L6C	Z622 26-6	223793,25	102L02300	L6C300T405	248639,94	107030090
Z622 27-L6C	Z622 27-6	230274,01	102L02310	L6C300T405	248639,94	107030090
Z622 28-L6C	Z622 28-6	236849,53	102L02320	L6C300T405	248639,94	107030090
Z622 29-L6C	Z622 29-6	243429,17	102L02330	L6C300T405	248639,94	107030090
Z622 30-L6C	Z622 30-6	250410,51	102L02340	L6C300T405	248639,94	107030090
Z622 31-L6C	Z622 31-6	256993,24	102L02350	L6C370T405	332937,20	107030100
Z622 32-L6C	Z622 32-6	263470,91	102L02360	L6C370T405	332937,20	107030100
Z622 33-L6C	Z622 33-6	269846,61	102L02370	L6C370T405	332937,20	107030100

Z622D высокопроизводительные с двигателем 6" L6C, 3-фазный 3 х 380-415 В, 50 Гц

Модель	Розничная цена без НДС, руб.	Артикул	Подключение двиг. напорный ø		Мощность [кВт]	Вес [кг]	Q [м³/ч] Ø [л/мин] Ø	9	12	18	24	30		
								150	200	300	400	500		
							H= напор [м]							
Z622 34D-L6C	801343,09	104LQ2381	6"	Rp 3	37	292	485,0	460	450	417	350	236		
Z622 35D-L6C	861770,10	104LQ2391	6"	Rp 3	37	304	498,0	473	463	428	359	241		
Z622 36D-L6C	864200,90	104LQ2401	6"	Rp 3	37	305	512,0	486	475	438	368	246		
Z622 37D-L6C	867136,40	104LQ2411	6"	Rp 3	37	306	525,0	498	487	449	376	251		

Z6: без двигателя

Модель	Проточная часть			Двигатель		
	Модель	Цена без НДС, руб.	Артикул	Модель	Цена без НДС, руб.	Артикул
Z622 34D-L6C	Z622 34D-6	525323,69	102L02380	L6C370T405	332937,20	107030100
Z622 35D-L6C	Z622 35D-6	585850,61	102L02390	L6C370T405	332937,20	107030100
Z622 36D-L6C	Z622 36D-6	588177,38	102L02400	L6C370T405	332937,20	107030100
Z622 37D-L6C	Z622 37D-6	591012,97	102L02410	L6C370T405	332937,20	107030100

Z631 с двигателем 6" L6C, 3-фазный 3 х 380-415 В, 50 Гц

Модель	Розничная цена без НДС, руб.	Артикул	Подключение двиг. напорный ø		Мощность [кВт]	Вес [кг]	Q [м³/ч] Ø [л/мин] Ø	12	24	30	36	40		
								200	400	500	600	667		
							H= напор [м]							
Z631 03-L6C	181385,06	104LQ2831	6"	Rp 3	4	58	47,0	43,8	37,9	33,1	26,4	20,7		
Z631 04-L6C	194845,10	104LQ2841	6"	Rp 3	5,5	63	63,0	58,8	51,3	45,1	36,5	29,2		
Z631 05-L6C	209928,42	104LQ2851	6"	Rp 3	7,5	70	79,0	73,4	64	56,2	45,4	36,3		
Z631 06-L6C	220352,02	104LQ2861	6"	Rp 3	7,5	70	94,0	87,2	75,9	66,6	53,7	42,9		
Z631 07-L6C	238470,75	104LQ2871	6"	Rp 3	9,3	75	109,0	103	89,9	79,1	64,2	51,5		
Z631 08-L6C	255069,20	104LQ2881	6"	Rp 3	11	81	125,0	117	103	90,6	73,5	59,1		
Z631 09-L6C	265294,01	104LQ2891	6"	Rp 3	11	82	140,0	131	114	100	80,9	64,7		
Z631 10-L6C	291306,66	104LQ2901	6"	Rp 3	13	50	156,0	146	128	112	90,9	73		
Z631 11-L6C	301834,29	104LQ2911	6"	Rp 3	15	95	172,0	161	141	124	101	81,6		
Z631 12-L6C	326023,84	104LQ2921	6"	Rp 3	18,5	111	188,0	178	156	138	113	91,9		
Z631 13-L6C	337864,72	104LQ2931	6"	Rp 3	18,5	116	203,0	191	168	148	121	97,9		
Z631 14-L6C	358211,34	104LQ2941	6"	Rp 3	18,5	118	218,0	205	180	158	129	104		
Z631 15-L6C	383311,41	104LQ2951	6"	Rp 3	22	126	234,0	219	192	170	138	111		
Z631 16-L6C	393638,19	104LQ2961	6"	Rp 3	22	127	248,0	233	204	179	146	117		
Z631 17-L6C	404569,58	104LQ2971	6"	Rp 3	22	132	262,0	247	216	190	154	123		
Z631 18-L6C	461150,57	104LQ2981	6"	Rp 3	26	142	281,0	265	234	207	169	137		
Z631 19-L6C	472690,69	104LQ2991	6"	Rp 3	26	149	296,0	279	246	217	177	143		
Z631 20-L6C	482913,44	104LQ3001	6"	Rp 3	26	150	311,0	293	258	227	185	149		
Z631 21-L6C	493239,19	104LQ3011	6"	Rp 3	30	152	327,0	309	272	240	196	158		
Z631 22-L6C	503965,61	104LQ3021	6"	Rp 3	30	140	342,0	322	284	250	204	164		
Z631 23-L6C	523095,80	104LQ3031	6"	Rp 3	30	142	357,0	337	296	261	212	170		
Z631 24-L6C	606903,81	104LQ3041	6"	Rp 3	37	156	376,0	356	314	278	226	183		
Z631 25-L6C	619555,30	104LQ3051	6"	Rp 3	37	168	390,0	368	324	286	233	188		
Z631 26-L6C	630185,93	104LQ3061	6"	Rp 3	37	169	405,0	382	336	296	241	194		
Z631 27-L6C	640709,44	104LQ3071	6"	Rp 3	37	171	420,0	396	348	306	249	199		
Z631 28-L6C	651338,01	104LQ3081	6"	Rp 3	37	172	434,0	409	359	316	256	205		
Z631 29-L6C	661863,58	104LQ3091	6"	Rp 3	37	174	449,0	423	371	326	263	210		

Z6: без двигателя

Модель	Проточная часть			Двигатель		
	Модель	Цена без НДС, руб.	Артикул	Модель	Цена без НДС, руб.	Артикул
Z631 03-L6C	Z631 03-6	90084,83	102L02830	L6C40T405	по запросу	107030010
Z631 04-L6C	Z631 04-6	100407,49	102L02840	L6C55T405	109100,69	107030020
Z631 05-L6C	Z631 05-6	110731,18	102L02850	L6C75T405	125346,88	107030030
Z631 06-L6C	Z631 06-6	121261,90	102L02860	L6C75T405	125346,88	107030030
Z631 07-L6C	Z631 07-6	131786,44	102L02870	L6C93T405	130728,63	107030040
Z631 08-L6C	Z631 08-6	142515,95	102L02880	L6C110T405	129704,81	107030050
Z631 09-L6C	Z631 09-6	152941,61	102L02890	L6C110T405	129704,81	107030050
Z631 10-L6C	Z631 10-6	162960,42	102L02900	L6C150T405	148119,15	107030060
Z631 11-L6C	Z631 11-6	173591,05	102L02910	L6C150T405	148119,15	107030060
Z631 12-L6C	Z631 12-6	184116,62	102L02920	L6C185T405	174168,88	107030070
Z631 13-L6C	Z631 13-6	196057,41	102L02930	L6C185T405	174168,88	107030070
Z631 14-L6C	Z631 14-6	216201,12	102L02940	L6C185T405	174168,88	107030070
Z631 15-L6C	Z631 15-6	226931,66	102L02950	L6C220T405	183207,13	107030080
Z631 16-L6C	Z631 16-6	237051,41	102L02960	L6C220T405	183207,13	107030080
Z631 17-L6C	Z631 17-6	248087,86	102L02970	L6C220T405	183207,13	107030080
Z631 18-L6C	Z631 18-6	258308,55	102L02980	L6C300T405	248639,94	107030090
Z631 19-L6C	Z631 19-6	269949,61	102L02990	L6C300T405	248639,94	107030090
Z631 20-L6C	Z631 20-6	280069,36	102L03000	L6C300T405	248639,94	107030090
Z631 21-L6C	Z631 21-6	290698,96	102L03010	L6C300T405	248639,94	107030090
Z631 22-L6C	Z631 22-6	301327,53	102L03020	L6C300T405	248639,94	107030090
Z631 23-L6C	Z631 23-6	320254,81	102L03030	L6C300T405	248639,94	107030090
Z631 25-L6C	Z631 25-6	343636,84	102L03050	L6C370T405	332937,20	107030100
Z631 24-L6C	Z631 24-6	330780,38	102L03040	L6C370T405	332937,20	107030100
Z631 26-L6C	Z631 26-6	354162,41	102L03060	L6C370T405	332937,20	107030100
Z631 27-L6C	Z631 27-6	364793,04	102L03070	L6C370T405	332937,20	107030100
Z631 28-L6C	Z631 28-6	375315,52	102L03080	L6C370T405	332937,20	107030100
Z631 29-L6C	Z631 29-6	385844,18	102L03090	L6C370T405	332937,20	107030100

Z646 с двигателем 6" L6C, 3-фазный 3 х 380-415 В, 50 Гц

Модель	Розничная цена без НДС, руб.	Артикул	Подключение двиг. напорный ø	Мощность [кВт]	Вес [кг]	Q [м³/ч] 0		24 400	36 600	42 700	48 800	60 1000			
						л/мин] 0	л/мин] 0								
														H= напор [м]	
Z646 03-L6C	184723,29	104LQ3411	6"	Rp 3	5,5	67	52,0	35,9	29,3	26,4	23,3	14			
Z646 04-L6C	202033,47	104LQ3421	6"	Rp 3	7,5	71	69,0	47,6	39	35,3	31,2	18,9			
Z646 05-L6C	214376,99	104LQ3431	6"	Rp 3	7,5	74	83,0	58,1	47,7	43,1	38,1	22,7			
Z646 06-L6C	234322,94	104LQ3441	6"	Rp 3	9,3	89	101,0	70,1	57,6	52,1	46,2	27,9			
Z646 07-L6C	253148,25	104LQ3451	6"	Rp 3	11	97	117,0	81,7	67,3	60,9	54	32,7			
Z646 08-L6C	282499,13	104LQ3461	6"	Rp 3	13	104	137,0	93,4	76,7	69,5	61,6	36,9			
Z646 09-L6C	296266,11	104LQ3471	6"	Rp 3	13	111	153,0	106	87,4	79,3	70,5	43,5			
Z646 10-L6C	317216,31	104LQ3481	6"	Rp 3	15	123	167,0	116	95,9	86,9	77,2	47			
Z646 11-L6C	344243,51	104LQ3491	6"	Rp 3	18,5	125	187,0	130	107	97,2	86,5	53,7			
Z646 12-L6C	356793,03	104LQ3501	6"	Rp 3	18,5	126	201,0	140	116	105	93,3	57,3			
Z646 13-L6C	384324,93	104LQ3511	6"	Rp 3	22	140	222,0	154	128	116	103	64,8			
Z646 14-L6C	396470,69	104LQ3521	6"	Rp 3	22	142	235,0	165	136	124	110	68,6			
Z646 15-L6C	411349,04	104LQ3531	6"	Rp 3	22	145	249,0	175	145	131	117	72,1			
Z646 16-L6C	478661,60	104LQ3541	6"	Rp 3	26	156	276,0	192	159	144	129	82			
Z646 17-L6C	491616,94	104LQ3551	6"	Rp 3	26	158	291,0	202	167	152	136	86			
Z646 18-L6C	504978,10	104LQ3561	6"	Rp 3	30	165	310,0	215	178	162	145	92,1			
Z646 19-L6C	517426,68	104LQ3571	6"	Rp 3	30	167	325,0	226	187	170	152	96,1			
Z646 20-L6C	530180,14	104LQ3581	6"	Rp 3	30	170	339,0	237	196	178	159	100			
Z646 21-L6C	615912,19	104LQ3591	6"	Rp 3	37	185	361,0	252	208	190	170	108			
Z646 22-L6C	639294,22	104LQ3601	6"	Rp 3	37	193	376,0	262	217	198	177	112			
Z646 23-L6C	651947,77	104LQ3611	6"	Rp 3	37	195	390,0	273	226	205	183	116			
Z646 24-L6C	664498,32	104LQ3621	6"	Rp 3	37	198	404,0	283	234	213	190	120			
Z646 25-L6C	677045,78	104LQ3631	6"	Rp 3	37	200	417,0	294	243	221	197	123			

Z6: без двигателя

Модель	Проточная часть			Двигатель		
	Модель	Цена без НДС, руб.	Артикул	Модель	Цена без НДС, руб.	Артикул
Z646 03-L6C	Z646 03-6	90386,62	102L03410	L6C55T405	109100,69	107030020
Z646 04-L6C	Z646 04-6	102837,26	102L03420	L6C75T405	125346,88	107030030
Z646 05-L6C	Z646 05-6	115087,05	102L03430	L6C75T405	125346,88	107030030
Z646 06-L6C	Z646 06-6	127940,42	102L03440	L6C93T405	130728,63	107030040
Z646 07-L6C	Z646 07-6	140490,97	102L03450	L6C110T405	129704,81	107030050
Z646 08-L6C	Z646 08-6	154358,89	102L03460	L6C150T405	148119,15	107030060
Z646 09-L6C	Z646 09-6	168020,81	102L03470	L6C150T405	148119,15	107030060
Z646 10-L6C	Z646 10-6	188873,16	102L03480	L6C150T405	148119,15	107030060
Z646 11-L6C	Z646 11-6	202334,23	102L03490	L6C185T405	174168,88	107030070
Z646 12-L6C	Z646 12-6	214986,75	102L03500	L6C185T405	174168,88	107030070
Z646 13-L6C	Z646 13-6	227741,24	102L03510	L6C220T405	183207,13	107030080
Z646 14-L6C	Z646 14-6	239986,91	102L03520	L6C220T405	183207,13	107030080
Z646 15-L6C	Z646 15-6	254865,26	102L03530	L6C220T405	183207,13	107030080
Z646 16-L6C	Z646 16-6	275819,58	102L03540	L6C300T405	248639,94	107030090
Z646 17-L6C	Z646 17-6	288775,95	102L03550	L6C300T405	248639,94	107030090
Z646 18-L6C	Z646 18-6	302237,02	102L03560	L6C300T405	248639,94	107030090
Z646 19-L6C	Z646 19-6	314889,54	102L03570	L6C300T405	248639,94	107030090
Z646 20-L6C	Z646 20-6	327441,12	102L03580	L6C300T405	248639,94	107030090
Z646 21-L6C	Z646 21-6	339889,70	102L03590	L6C370T405	332937,20	107030100
Z646 22-L6C	Z646 22-6	363371,64	102L03600	L6C370T405	332937,20	107030100
Z646 23-L6C	Z646 23-6	375822,28	102L03610	L6C370T405	332937,20	107030100
Z646 24-L6C	Z646 24-6	388678,74	102L03620	L6C370T405	332937,20	107030100
Z646 25-L6C	Z646 25-6	401026,38	102L03630	L6C370T405	332937,20	107030100

Z660 с двигателем 6" L6C, 3-фазный 3 х 380-415 В, 50 Гц

Модель	Розничная цена без НДС, руб.	Артикул	Подключение двиг. напорный ø	Мощность [кВт]	Вес [кг]	Q [м³/ч] 0 [л/мин] 0	H= напор [м]							
							30 500	42 700	54 900	66 1100	78 1300			
Z660 02-L6C	169238,27	104LQ3971	6"	Rp 3	4	58	34,0	23,6	19,6	16	12	5,9		
Z660 03-L6C	184622,35	104LQ3981	6"	Rp 3	5,5	67	50,0	35,4	29,7	24,6	18,9	10,2		
Z660 04-L6C	201829,53	104LQ3991	6"	Rp 3	7,5	71	66,0	46,9	39,5	33	25,6	14,2		
Z660 05-L6C	221973,24	104LQ4001	6"	Rp 3	9,3	77	82,0	58,7	49,5	41,5	32,5	18,5		
Z660 06-L6C	240090,94	104LQ4011	6"	Rp 3	11	93	98,0	70,2	59,4	49,9	39,2	22,6		
Z660 07-L6C	268533,36	104LQ4021	6"	Rp 3	13	50	115,0	82	69,4	58,5	46,2	26,9		
Z660 08-L6C	282399,22	104LQ4031	6"	Rp 3	15	104	132,0	94,2	79,8	67,3	53,4	31,5		
Z660 09-L6C	309626,24	104LQ4041	6"	Rp 3	18,5	119	150,0	107	90,9	76,8	61,3	37		
Z660 10-L6C	330578,50	104LQ4051	6"	Rp 3	18,5	121	165,0	118	99,8	84,4	67,1	40		
Z660 11-L6C	358616,13	104LQ4061	6"	Rp 3	22	135	184,0	131	112	94,6	75,7	46,3		
Z660 12-L6C	371166,68	104LQ4071	6"	Rp 3	22	137	198,0	142	120	102	81,6	49,4		
Z660 13-L6C	383820,23	104LQ4081	6"	Rp 3	22	152	212,0	152	129	109	87,2	52,1		
Z660 14-L6C	442322,17	104LQ4091	6"	Rp 3	26	154	235,0	168	143	122	97,8	60,8		
Z660 15-L6C	457202,58	104LQ4101	6"	Rp 3	26	163	250,0	179	152	129	104	63,9		
Z660 16-L6C	478257,84	104LQ4111	6"	Rp 3	30	156	268,0	192	163	139	112	69,4		
Z660 17-L6C	491009,24	104LQ4121	6"	Rp 3	30	158	282,0	202	172	146	118	72,5		
Z660 18-L6C	577752,75	104LQ4131	6"	Rp 3	37	178	303,0	217	185	157	127	79,6		
Z660 19-L6C	590303,30	104LQ4141	6"	Rp 3	37	180	317,0	228	194	165	133	82,8		
Z660 20-L6C	602752,91	104LQ4151	6"	Rp 3	37	183	331,0	238	203	172	139	85,8		
Z660 21-L6C	615304,49	104LQ4161	6"	Rp 3	37	185	346,0	248	211	180	144	88,6		

Z6: без двигателя

Модель	Проточная часть			Двигатель		
	Модель	Цена без НДС, руб.	Артикул	Модель	Цена без НДС, руб.	Артикул
Z660 02-L6C	Z660 02-6	77937,01	102L03970	L6C40T405	по запросу	107030010
Z660 03-L6C	Z660 03-6	90287,74	102L03980	L6C55T405	109100,69	107030020
Z660 04-L6C	Z660 04-6	102737,35	102L03990	L6C75T405	125346,88	107030030
Z660 05-L6C	Z660 05-6	115490,81	102L04000	L6C93T405	130728,63	107030040
Z660 06-L6C	Z660 06-6	127635,54	102L04010	L6C110T405	129704,81	107030050
Z660 07-L6C	Z660 07-6	140289,09	102L04020	L6C150T405	148119,15	107030060
Z660 08-L6C	Z660 08-6	154157,01	102L04030	L6C150T405	148119,15	107030060
Z660 09-L6C	Z660 09-6	167717,99	102L04040	L6C185T405	174168,88	107030070
Z660 10-L6C	Z660 10-6	188670,25	102L04050	L6C185T405	174168,88	107030070
Z660 11-L6C	Z660 11-6	202132,35	102L04060	L6C220T405	183207,13	107030080
Z660 12-L6C	Z660 12-6	214684,96	102L04070	L6C220T405	183207,13	107030080
Z660 13-L6C	Z660 13-6	227336,45	102L04080	L6C220T405	183207,13	107030080
Z660 14-L6C	Z660 14-6	239583,15	102L04090	L6C300T405	248639,94	107030090
Z660 15-L6C	Z660 15-6	254261,68	102L04100	L6C300T405	248639,94	107030090
Z660 16-L6C	Z660 16-6	275515,73	102L04110	L6C300T405	248639,94	107030090
Z660 17-L6C	Z660 17-6	288370,13	102L04120	L6C300T405	248639,94	107030090
Z660 18-L6C	Z660 18-6	301731,29	102L04130	L6C370T405	332937,20	107030100
Z660 19-L6C	Z660 19-6	314181,93	102L04140	L6C370T405	332937,20	107030100
Z660 20-L6C	Z660 20-6	326833,42	102L04150	L6C370T405	332937,20	107030100
Z660 21-L6C	Z660 21-6	339383,97	102L04160	L6C370T405	332937,20	107030100



Z6-LW

Скважинные насосы 6" - легкие и прочные насосы, выполнены из нержавеющей стали и обеспечивают надежную и эффективную работу.

Области применения

Скважинное водоснабжение частных домов и ЖКХ, ирригация в сельском хозяйстве, водоканалы, муниципальные нужды – чистая вода

Характеристики

Подача: до 78 м³/ч

Напор: до 700 м

Мощность: 0,55 ÷ 55 кВт

Глубина погружения: до 350 м

Температура перекачиваемой жидкости: до 35 °С

Двигатель

Напряжение: 3 ~400/690 В

Класс изоляции: Y

Степень защиты корпуса: IP68

Группа скидок

2A

Z612 с двигателем 6" L6W, 3 фазный 3 x 380-415 В, 50 Гц

Модель	Розничная цена без НДС, руб.	Артикул	Подключение двиг. напорный ø		Мощность [кВт]	Вес [кг]	Q [м ³ /ч] 0 [л/мин] 0	6	9	12	15	16,5				
			100	150				200	250	275						
							H= напор [м]									
Z612 07-L6W	171362,13	104LK0301	6"	Rp 2½	4	61	82,0	80,7	76,4	66,1	46,9	33,2				
Z612 09-L6W	184116,62	104LK0321	6"	Rp 2½	5,5	71	107,0	105	99,7	86,5	61,8	44,1				
Z612 08-L6W	176321,58	104LK0311	6"	Rp 2½	4	64	94,0	91,4	86,2	74,2	52,2	36,5				
Z612 10-L6W	189076,07	104LK0331	6"	Rp 2½	5,5	72	118,0	115	109	94,2	66,9	47,3				
Z612 11-L6W	194137,49	104LK0341	6"	Rp 2½	5,5	71	129,0	126	119	102	72,3	50,7				
Z612 12-L6W	203751,51	104LK0351	6"	Rp 2½	7,5	76	141,0	138	131	113	80,6	57,1				
Z612 13-L6W	208613,11	104LK0361	6"	Rp 2½	7,5	81	153,0	149	141	122	86,1	60,5				
Z612 14-L6W	213166,74	104LK0371	6"	Rp 2½	7,5	78	164,0	160	151	130	91,3	63,8				
Z612 15-L6W	218430,04	104LK0381	6"	Rp 2½	7,5	90	176,0	170	160	138	96,3	66,8				
Z612 16-L6W	230274,01	104LK0391	6"	Rp 2½	9,3	95	188,0	184	174	150	106	74,7				
Z612 17-L6W	235231,40	104LK0401	6"	Rp 2½	9,3	96	199,0	194	184	158	112	78				
Z612 18-L6W	240291,79	104LK0411	6"	Rp 2½	9,3	97	211,0	205	193	166	116	81				
Z612 19-L6W	247075,37	104LK0421	6"	Rp 2½	9,3	101	222,0	216	203	174	121	83,9				
Z612 20-L6W	257802,82	104LK0431	6"	Rp 2½	11	107	237,0	229	216	188	134	95				

Z6: без двигателя

Модель	Проточная часть			Двигатель		
	Модель	Цена без НДС, руб.	Артикул	Модель	Цена без НДС, руб.	Артикул
Z612 07-L6W	Z612 07-6	80165,93	102L00300	L6W40T405/B	97074,41	507150010
Z612 08-L6W	Z612 08-6	84921,44	102L00310	L6W40T405/B	97074,41	507150010
Z612 09-L6W	Z612 09-6	89780,98	102L00320	L6W55T405/B	100337,45	507150020
Z612 10-L6W	Z612 10-6	94742,49	102L00330	L6W55T405/B	100337,45	507150020
Z612 11-L6W	Z612 11-6	99803,91	102L00340	L6W55T405/B	100337,45	507150020
Z612 12-L6W	Z612 12-6	104558,39	102L00350	L6W75T405/B	105626,50	507150030
Z612 13-L6W	Z612 13-6	109516,81	102L00360	L6W75T405/B	105626,50	507150030
Z612 14-L6W	Z612 14-6	114074,56	102L00370	L6W75T405/B	105626,50	507150030
Z612 15-L6W	Z612 15-6	119133,92	102L00380	L6W75T405/B	105626,50	507150030
Z612 16-L6W	Z612 16-6	123991,40	102L00390	L6W93T405/B	113297,94	507150040
Z612 17-L6W	Z612 17-6	128748,97	102L00400	L6W93T405/B	113297,94	507150040
Z612 18-L6W	Z612 18-6	133710,48	102L00410	L6W93T405/B	113297,94	507150040
Z612 19-L6W	Z612 19-6	140490,97	102L00420	L6W93T405/B	113297,94	507150040
Z612 20-L6W	Z612 20-6	145247,51	102L00430	L6W110T405/B	117624,97	507150050

Z612 с двигателем 6" L6W, 3 фазный 3 x 380-415 В, 50 Гц

Модель	Розничная цена без НДС, руб.	Артикул	Подключение		Мощность [кВт]	Вес [кг]	Q [м³/ч] 0 [л/мин] 0	H= напор [м]						
			двиг.	напорный ø				6 100	9 150	12 200	15 250	16,5 275		
Z612 21-L6W	263068,18	104LK0441	6"	Rp 2½	11	48	249,0	240	226	196	139	98,4		
Z612 22-L6W	267622,84	104LK0451	6"	Rp 2½	11	112	260,0	250	236	204	144	101		
Z612 23-L6W	282399,22	104LK0461	6"	Rp 2½	11	117	272,0	260	245	211	149	104		
Z612 24-L6W	295861,32	104LK0471	6"	Rp 2½	13	117	284,0	274	259	222	155	107		
Z612 25-L6W	300820,77	104LK0481	6"	Rp 2½	13	118	295,0	285	268	230	160	110		
Z612 26-L6W	306386,89	104LK0491	6"	Rp 2½	13	120	307,0	296	278	238	165	113		
Z612 27-L6W	311347,37	104LK0501	6"	Rp 2½	13	121	318,0	306	288	246	170	115		
Z612 29-L6W	328149,76	104LK0521	6"	Rp 2½	15	136	344,0	334	315	272	194	138		
Z612 28-L6W	315899,97	104LK0511	6"	Rp 2½	13	122	330,0	316	297	254	174	118		
Z612 30-L6W	333111,27	104LK0531	6"	Rp 2½	15	134	356,0	345	325	280	199	142		
Z612 31-L6W	337967,72	104LK0541	6"	Rp 2½	15	139	367,0	355	335	288	204	145		
Z612 32-L6W	343233,08	104LK0551	6"	Rp 2½	15	140	379,0	366	344	296	209	148		
Z612 33-L6W	361248,81	104LK0561	6"	Rp 2½	18,5	149	389,0	379	358	308	218	154		
Z612 34-L6W	366207,23	104LK0571	6"	Rp 2½	18,5	150	401,0	390	367	316	224	158		
Z612 35-L6W	372887,81	104LK0581	6"	Rp 2½	18,5	151	412,0	400	377	324	229	161		
Z612 36-L6W	387868,13	104LK0591	6"	Rp 2½	18,5	155	423,0	411	387	332	234	164		
Z612 37-L6W	392627,76	104LK0601	6"	Rp 2½	18,5	156	435,0	422	396	340	239	167		
Z612 38-L6W	397586,18	104LK0611	6"	Rp 2½	18,5	157	446,0	432	406	348	244	170		
Z612 39-L6W	402645,54	104LK0621	6"	Rp 2½	18,5	158	458,0	443	416	356	249	173		

Z6: без двигателя

Модель	Проточная часть			Двигатель		
	Модель	Цена без НДС, руб.	Артикул	Модель	Цена без НДС, руб.	Артикул
Z612 21-L6W	Z612 21-6	150613,81	102L00440	L6W110T405/B	117624,97	507150050
Z612 22-L6W	Z612 22-6	155268,38	102L00450	L6W110T405/B	117624,97	507150050
Z612 23-L6W	Z612 23-6	170046,82	102L00460	L6W110T405/B	117624,97	507150050
Z612 24-L6W	Z612 24-6	174806,45	102L00470	L6W130T405/B	132362,21	507150060
Z612 25-L6W	Z612 25-6	179763,84	102L00480	L6W130T405/B	132362,21	507150060
Z612 26-L6W	Z612 26-6	185431,93	102L00490	L6W130T405/B	132362,21	507150060
Z612 27-L6W	Z612 27-6	190491,29	102L00500	L6W130T405/B	132362,21	507150060
Z612 28-L6W	Z612 28-6	195045,95	102L00510	L6W130T405/B	132362,21	507150060
Z612 29-L6W	Z612 29-6	200007,46	102L00520	L6W150T405/B	134307,88	507150070
Z612 30-L6W	Z612 30-6	204966,91	102L00530	L6W150T405/B	134307,88	507150070
Z612 31-L6W	Z612 31-6	209823,36	102L00540	L6W150T405/B	134307,88	507150070
Z612 32-L6W	Z612 32-6	214785,90	102L00550	L6W150T405/B	134307,88	507150070
Z612 33-L6W	Z612 33-6	219339,53	102L00560	L6W185T405/B	141908,25	507150080
Z612 34-L6W	Z612 34-6	224501,89	102L00570	L6W185T405/B	141908,25	507150080
Z612 35-L6W	Z612 35-6	231180,41	102L00580	L6W185T405/B	141908,25	507150080
Z612 36-L6W	Z612 36-6	245960,91	102L00590	L6W185T405/B	141908,25	507150080
Z612 37-L6W	Z612 37-6	250819,42	102L00600	L6W185T405/B	141908,25	507150080
Z612 38-L6W	Z612 38-6	255778,87	102L00610	L6W185T405/B	141908,25	507150080
Z612 39-L6W	Z612 39-6	260840,29	102L00620	L6W185T405/B	141908,25	507150080

Z612D высокопроизводительные с двигателем 6" L6W, 3-фазный 3 х 380-415 В, 50 Гц

Модель	Розничная цена без НДС, руб.	Артикул	Подключение двиг. напорный ø	Мощность [кВт]	Вес [кг]	Q [м³/ч] 0 [л/мин] 0						H= напор [м]						
						6 100	9 150	12 200	15 250	16,5 275								
Z612 40D-L6W	685448,52	104LK0631	6"	Rp 3	18,5	274	469,0	453	425	364	253	176						
Z612 41D-L6W	717538,17	104LK0641	6"	Rp 3	22	259	485,0	472	445	383	272	192						
Z612 42D-L6W	719358,18	104LK0651	6"	Rp 3	22	279	496,0	483	455	391	277	195						
Z612 43D-L6W	720470,58	104LK0661	6"	Rp 3	22	279	508,0	493	464	399	282	198						
Z612 44D-L6W	722089,74	104LK0671	6"	Rp 3	22	280	519,0	504	474	407	287	202						
Z612 45D-L6W	723610,02	104LK0681	6"	Rp 3	22	280	530,0	514	484	415	292	205						
Z612 46D-L6W	725027,30	104LK0691	6"	Rp 3	22	281	542,0	525	493	423	297	208						
Z612 47D-L6W	726342,61	104LK0701	6"	Rp 3	22	281	553,0	536	503	431	302	210						
Z612 49D-L6W	840212,20	104LK0721	6"	Rp 3	26	304	581,0	568	537	464	332	237						
Z612 48D-L6W	838997,83	104LK0711	6"	Rp 3	26	303	570,0	557	527	456	326	233						
Z612 50D-L6W	841628,45	104LK0731	6"	Rp 3	26	304	593,0	579	547	473	337	241						
Z612 51D-L6W	843249,67	104LK0741	6"	Rp 3	26	305	604,0	590	557	481	343	244						
Z612 52D-L6W	844768,92	104LK0751	6"	Rp 3	26	305	616,0	601	567	489	348	248						
Z612 53D-L6W	846285,08	104LK0761	6"	Rp 3	26	306	627,0	612	577	498	354	251						
Z612 54D-L6W	848006,21	104LK0771	6"	Rp 3	26	307	639,0	622	587	505	359	254						
Z612 55D-L6W	849321,52	104LK0781	6"	Rp 3	26	307	650,0	633	596	514	364	258						
Z612 56D-L6W	854385,00	104LK0791	6"	Rp 3	30	316	664,0	648	612	529	377	269						
Z612 57D-L6W	875334,17	104LK0801	6"	Rp 3	30	320	676,0	659	622	537	383	273						
Z612 59D-L6W	877966,85	104LK0821	6"	Rp 3	30	321	699,0	681	642	554	394	280						
Z612 58D-L6W	876852,39	104LK0811	6"	Rp 3	30	320	688,0	670	632	546	388	276						
Z612 60D-L6W	906409,27	104LK0831	6"	Rp 3	30	325	710,0	692	652	562	399	283						

Z6: без двигателя

Модель	Проточная часть			Двигатель		
	Модель	Цена без НДС, руб.	Артикул	Модель	Цена без НДС, руб.	Артикул
Z612 40D-L6W	Z612 40D-6	543440,36	102L00630	L6W185T405/B	141908,25	507150080
Z612 41D-L6W	Z612 41D-6	561052,33	102L00640	L6W220T405/B	156380,78	507150090
Z612 42D-L6W	Z612 42D-6	562773,46	102L00650	L6W220T405/B	156380,78	507150090
Z612 43D-L6W	Z612 43D-6	564088,77	102L00660	L6W220T405/B	156380,78	507150090
Z612 44D-L6W	Z612 44D-6	565609,05	102L00670	L6W220T405/B	156380,78	507150090
Z612 45D-L6W	Z612 45D-6	567025,30	102L00680	L6W220T405/B	156380,78	507150090
Z612 46D-L6W	Z612 46D-6	568641,37	102L00690	L6W220T405/B	156380,78	507150090
Z612 47D-L6W	Z612 47D-6	569758,92	102L00700	L6W220T405/B	156380,78	507150090
Z612 48D-L6W	Z612 48D-6	640105,86	102L00710	L6W260T405/B	198893,00	507150100
Z612 49D-L6W	Z612 49D-6	641318,17	102L00720	L6W260T405/B	198893,00	507150100
Z612 50D-L6W	Z612 50D-6	642837,42	102L00730	L6W260T405/B	198893,00	507150100
Z612 51D-L6W	Z612 51D-6	644254,70	102L00740	L6W260T405/B	198893,00	507150100
Z612 52D-L6W	Z612 52D-6	645874,89	102L00750	L6W260T405/B	198893,00	507150100
Z612 53D-L6W	Z612 53D-6	647291,14	102L00760	L6W260T405/B	198893,00	507150100
Z612 54D-L6W	Z612 54D-6	649211,06	102L00770	L6W260T405/B	198893,00	507150100
Z612 55D-L6W	Z612 55D-6	650529,46	102L00780	L6W260T405/B	198893,00	507150100
Z612 56D-L6W	Z612 56D-6	651844,77	102L00790	L6W300T405/B	211983,27	507150110
Z612 57D-L6W	Z612 57D-6	672492,15	102L00800	L6W300T405/B	211983,27	507150110
Z612 58D-L6W	Z612 58D-6	674112,34	102L00810	L6W300T405/B	211983,27	507150110
Z612 59D-L6W	Z612 59D-6	675123,80	102L00820	L6W300T405/B	211983,27	507150110
Z612 60D-L6W	Z612 60D-6	703568,28	102L00830	L6W300T405/B	211983,27	507150110

Z616 с двигателем 6" L6W, 3-фазный 3 x 380-415 В, 50 Гц

Модель	Розничная цена без НДС, руб.	Артикул	Подключение		Мощность [кВт]	Вес [кг]	Q [м³/ч] 0 [л/мин] 0	H= напор [м]						
			двиг.	напорный ø				7,5 125	12 200	15 250	18 300	22 367		
Z616 05-L6W	163164,36	104LK1221	6"	Rp 2½	4	61	63,0	62,4	60,3	56,4	49,8	36		
Z616 06-L6W	171262,22	104LK1231	6"	Rp 2½	5,5	64	76,0	75,5	73,3	68,7	60,8	44,3		
Z616 07-L6W	176421,49	104LK1241	6"	Rp 2½	5,5	69	88,0	87,8	84,9	79,3	69,9	50,7		
Z616 08-L6W	186036,54	104LK1251	6"	Rp 2½	7,5	72	101,0	101	97,5	91,2	80,6	58,6		
Z616 09-L6W	190898,14	104LK1261	6"	Rp 2½	7,5	73	113,0	113	109	102	89,6	64,9		
Z616 10-L6W	196057,41	104LK1271	6"	Rp 2½	7,5	75	126,0	125	120	112	97,6	68,7		
Z616 11-L6W	208510,11	104LK1281	6"	Rp 2½	9,3	79	139,0	138	133	124	109	77,7		
Z616 12-L6W	213266,65	104LK1291	6"	Rp 2½	9,3	80	152,0	150	145	135	119	85		
Z616 13-L6W	224701,71	104LK1301	6"	Rp 2½	11	86	164,0	163	158	147	130	93,2		
Z616 14-L6W	229360,40	104LK1311	6"	Rp 2½	11	96	177,0	175	169	158	139	100		
Z616 15-L6W	234624,73	104LK1321	6"	Rp 2½	11	88	189,0	187	180	168	148	106		
Z616 16-L6W	239380,24	104LK1331	6"	Rp 2½	11	100	201,0	198	191	178	156	111		
Z616 17-L6W	252943,28	104LK1341	6"	Rp 2½	13	104	215,0	212	204	189	165	118		
Z616 18-L6W	258004,70	104LK1351	6"	Rp 2½	13	105	227,0	224	214	198	173	124		
Z616 19-L6W	272275,35	104LK1361	6"	Rp 2½	15	114	240,0	238	228	212	186	133		
Z616 20-L6W	277136,95	104LK1371	6"	Rp 2½	15	125	251,0	248	239	222	194	137		
Z616 21-L6W	282602,13	104LK1381	6"	Rp 2½	15	121	263,0	260	249	232	202	142		
Z616 22-L6W	300922,74	104LK1391	6"	Rp 2½	18,5	130	276,0	275	265	247	217	154		
Z616 23-L6W	316002,97	104LK1401	6"	Rp 2½	18,5	132	288,0	286	276	257	226	160		
Z616 24-L6W	321166,36	104LK1411	6"	Rp 2½	18,5	133	301,0	298	287	267	234	166		

Z6: без двигателя

Модель	Проточная часть			Двигатель		
	Модель	Цена без НДС, руб.	Артикул	Модель	Цена без НДС, руб.	Артикул
Z616 05-L6W	Z616 05-6	71863,10	102L01220	L6W40T405/B	97074,41	507150010
Z616 06-L6W	Z616 06-6	76825,64	102L01230	L6W55T405/B	100337,45	507150020
Z616 07-L6W	Z616 07-6	81885,00	102L01240	L6W55T405/B	100337,45	507150020
Z616 08-L6W	Z616 08-6	86742,48	102L01250	L6W75T405/B	105626,50	507150030
Z616 09-L6W	Z616 09-6	91599,96	102L01260	L6W75T405/B	105626,50	507150030
Z616 10-L6W	Z616 10-6	96865,32	102L01270	L6W75T405/B	105626,50	507150030
Z616 11-L6W	Z616 11-6	102129,65	102L01280	L6W93T405/B	113297,94	507150040
Z616 12-L6W	Z616 12-6	106988,16	102L01290	L6W93T405/B	113297,94	507150040
Z616 13-L6W	Z616 13-6	112046,49	102L01300	L6W110T405/B	117624,97	507150050
Z616 14-L6W	Z616 14-6	116805,09	102L01310	L6W110T405/B	117624,97	507150050
Z616 15-L6W	Z616 15-6	122067,36	102L01320	L6W110T405/B	117624,97	507150050
Z616 16-L6W	Z616 16-6	126927,93	102L01330	L6W110T405/B	117624,97	507150050
Z616 17-L6W	Z616 17-6	131786,44	102L01340	L6W130T405/B	132362,21	507150060
Z616 18-L6W	Z616 18-6	137352,56	102L01350	L6W130T405/B	132362,21	507150060
Z616 19-L6W	Z616 19-6	144034,17	102L01360	L6W150T405/B	134307,88	507150070
Z616 20-L6W	Z616 20-6	148791,74	102L01370	L6W150T405/B	134307,88	507150070
Z616 21-L6W	Z616 21-6	154358,89	102L01380	L6W150T405/B	134307,88	507150070
Z616 22-L6W	Z616 22-6	159113,37	102L01390	L6W185T405/B	141908,25	507150080
Z616 23-L6W	Z616 23-6	174196,69	102L01400	L6W185T405/B	141908,25	507150080
Z616 24-L6W	Z616 24-6	179358,02	102L01410	L6W185T405/B	141908,25	507150080

Z616 с двигателем 6" L6W, 3-фазный 3 x 380-415 В, 50 Гц

Модель	Розничная цена без НДС, руб.	Артикул	Подключение двиг. напорный ø		Мощность [кВт]	Вес [кг]	Q [м³/ч] 0 [л/мин] 0						H= напор [м]	
							7,5	12	15	18	22			
							125	200	250	300	367			
Z616 25-L6W	326127,87	104LK1421	6"	Rp 2½	18,5	134	313,0	310	298	277	242	171		
Z616 26-L6W	331995,78	104LK1431	6"	Rp 2½	18,5	131	325,0	322	309	287	250	176		
Z616 27-L6W	351633,76	104LK1441	6"	Rp 2½	22	145	340,0	338	326	304	267	190		
Z616 28-L6W	356389,27	104LK1451	6"	Rp 2½	22	146	353,0	350	337	314	276	196		
Z616 29-L6W	361347,69	104LK1461	6"	Rp 2½	22	147	365,0	362	348	324	284	202		
Z616 30-L6W	366309,20	104LK1471	6"	Rp 2½	22	152	377,0	373	359	334	292	207		
Z616 31-L6W	413982,75	104LK1481	6"	Rp 2½	26	159	392,0	391	378	354	312	225		
Z616 32-L6W	418944,26	104LK1491	6"	Rp 2½	26	164	404,0	403	390	364	321	231		
Z616 33-L6W	423903,71	104LK1501	6"	Rp 2½	26	152	417,0	415	401	375	330	237		
Z616 34-L6W	428965,13	104LK1511	6"	Rp 2½	26	163	429,0	427	412	385	339	243		
Z616 35-L6W	435744,59	104LK1521	6"	Rp 2½	26	165	441,0	439	424	395	348	249		
Z616 36-L6W	451029,79	104LK1531	6"	Rp 2½	26	167	454,0	451	435	406	356	254		

Z6: без двигателя

Модель	Проточная часть			Двигатель		
	Модель	Цена без НДС, руб.	Артикул	Модель	Цена без НДС, руб.	Артикул
Z616 25-L6W	Z616 25-6	184217,56	102L01420	L6W185T405/B	141908,25	507150080
Z616 26-L6W	Z616 26-6	190186,41	102L01430	L6W185T405/B	141908,25	507150080
Z616 27-L6W	Z616 27-6	195149,98	102L01440	L6W220T405/B	156380,78	507150090
Z616 28-L6W	Z616 28-6	199907,55	102L01450	L6W220T405/B	156380,78	507150090
Z616 29-L6W	Z616 29-6	204966,91	102L01460	L6W220T405/B	156380,78	507150090
Z616 30-L6W	Z616 30-6	209928,42	102L01470	L6W220T405/B	156380,78	507150090
Z616 31-L6W	Z616 31-6	215190,69	102L01480	L6W260T405/B	198893,00	507150100
Z616 32-L6W	Z616 32-6	220048,17	102L01490	L6W260T405/B	198893,00	507150100
Z616 33-L6W	Z616 33-6	225007,62	102L01500	L6W260T405/B	198893,00	507150100
Z616 34-L6W	Z616 34-6	230070,07	102L01510	L6W260T405/B	198893,00	507150100
Z616 35-L6W	Z616 35-6	236849,53	102L01520	L6W260T405/B	198893,00	507150100
Z616 36-L6W	Z616 36-6	252135,76	102L01530	L6W260T405/B	198893,00	507150100

Z616D высокопроизводительные с двигателем 6" L6W, 3-фазный 3 х 380-415 В, 50 Гц

Модель	Розничная цена без НДС, руб.	Артикул	Подключение двиг. напорный ø		Мощность [кВт]	Вес [кг]	Q [м³/ч] 0 [л/мин] 0	7,5	12	15	18	22			
								125	200	250	300	367			
							Н= напор [м]								
Z616 37D-L6W	709136,46	104LK1541	6"	Rp 3	30	267	467,0	465	450	420	370	265			
Z616 38D-L6W	725835,85	104LK1551	6"	Rp 3	30	267	480,0	477	461	430	378	271			
Z616 39D-L6W	773103,58	104LK1561	6"	Rp 3	30	294	492,0	489	472	440	387	277			
Z616 40D-L6W	774925,65	104LK1571	6"	Rp 3	30	294	504,0	501	483	450	396	282			
Z616 41D-L6W	776143,11	104LK1581	6"	Rp 3	30	295	517,0	513	494	461	404	288			
Z616 42D-L6W	777861,15	104LK1591	6"	Rp 3	30	296	529,0	525	505	471	413	293			
Z616 43D-L6W	852561,90	104LK1601	6"	Rp 3	37	300	543,0	541	523	489	431	310			
Z616 44D-L6W	854179,00	104LK1611	6"	Rp 3	37	301	555,0	554	535	499	439	316			
Z616 45D-L6W	855802,28	104LK1621	6"	Rp 3	37	301	568,0	565	546	510	448	321			
Z616 46D-L6W	857317,41	104LK1631	6"	Rp 3	37	302	580,0	577	557	520	457	326			
Z616 47D-L6W	858634,78	104LK1641	6"	Rp 3	37	302	592,0	589	568	530	465	332			
Z616 48D-L6W	930399,00	104LK1651	6"	Rp 3	37	315	605,0	601	580	540	474	337			
Z616 49D-L6W	931612,34	104LK1661	6"	Rp 3	37	316	617,0	613	591	550	482	343			
Z616 50D-L6W	933131,59	104LK1671	6"	Rp 3	37	316	629,0	625	601	560	490	348			
Z616 51D-L6W	934648,78	104LK1681	6"	Rp 3	37	317	642,0	637	613	570	499	353			
Z616 52D-L6W	936367,85	104LK1691	6"	Rp 3	37	317	654,0	648	623	580	507	358			

Z6: без двигателя

Модель	Проточная часть			Двигатель		
	Модель	Цена без НДС, руб.	Артикул	Модель	Цена без НДС, руб.	Артикул
Z616 37D-L6W	Z616 37D-6	506393,32	102L01540	L6W300T405/B	211983,27	507150110
Z616 38D-L6W	Z616 38D-6	523095,80	102L01550	L6W300T405/B	211983,27	507150110
Z616 39D-L6W	Z616 39D-6	570465,50	102L01560	L6W300T405/B	211983,27	507150110
Z616 40D-L6W	Z616 40D-6	572187,66	102L01570	L6W300T405/B	211983,27	507150110
Z616 41D-L6W	Z616 41D-6	573302,12	102L01580	L6W300T405/B	211983,27	507150110
Z616 42D-L6W	Z616 42D-6	575325,04	102L01590	L6W300T405/B	211983,27	507150110
Z616 43D-L6W	Z616 43D-6	576538,38	102L01600	L6W370T405/B	275921,55	507150120
Z616 44D-L6W	Z616 44D-6	578159,60	102L01610	L6W370T405/B	275921,55	507150120
Z616 45D-L6W	Z616 45D-6	579879,70	102L01620	L6W370T405/B	275921,55	507150120
Z616 46D-L6W	Z616 46D-6	581094,07	102L01630	L6W370T405/B	275921,55	507150120
Z616 47D-L6W	Z616 47D-6	582713,23	102L01640	L6W370T405/B	275921,55	507150120
Z616 48D-L6W	Z616 48D-6	654374,45	102L01650	L6W370T405/B	275921,55	507150120
Z616 49D-L6W	Z616 49D-6	655490,97	102L01660	L6W370T405/B	275921,55	507150120
Z616 50D-L6W	Z616 50D-6	657108,07	102L01670	L6W370T405/B	275921,55	507150120
Z616 51D-L6W	Z616 51D-6	658727,23	102L01680	L6W370T405/B	275921,55	507150120
Z616 52D-L6W	Z616 52D-6	660347,42	102L01690	L6W370T405/B	275921,55	507150120

Z616D высокопроизводительные с двигателем 8" L8W, 3-фазный 3 х 380-415 В, 50 Гц

Модель	Розничная цена без НДС, руб.	Артикул	Подключение двиг. напорный ø		Мощность [кВт]	Вес [кг]	Q [м³/ч] 0 [л/мин] 0	7,5	12	15	18	22			
								125	200	250	300	367			
							Н= напор [м]								
Z616 53D-L8W	1088702,79	104LZ1701	8"	Rp 3	45	407	669,0	666	642	600	527	378			
Z616 54D-L8W	1090523,83	104LZ1711	8"	Rp 3	45	408	682,0	677	653	610	536	383			
Z616 55D-L8W	1092244,96	104LZ1721	8"	Rp 3	45	409	694,0	689	665	620	545	389			
Z616 56D-L8W	1093459,33	104LZ1731	8"	Rp 3	45	409	706,0	701	676	630	553	396			

Z6: без двигателя

Модель	Проточная часть			Двигатель		
	Модель	Цена без НДС, руб.	Артикул	Модель	Цена без НДС, руб.	Артикул
Z616 53D-L8W	Z616 53D-8	687877,26	102L01700	L8W450T405/C	397333,83	507183050
Z616 54D-L8W	Z616 54D-8	689499,51	102L01710	L8W450T405/C	397333,83	507183050
Z616 55D-L8W	Z616 55D-8	691319,52	102L01720	L8W450T405/C	397333,83	507183050
Z616 56D-L8W	Z616 56D-8	692534,92	102L01730	L8W450T405/C	397333,83	507183050

Z622 с двигателем 6" L6W, 3-фазный 3 x 380-415 В, 50 Гц

Модель	Розничная цена без НДС, руб.	Артикул	Подключение двиг. напорный ø		Мощность [кВт]	Вес [кг]	Q [м³/ч] 0 [л/мин] 0						H= напор [м]	
							9	12	18	24	30			
							150	200	300	400	500			
Z622 04-L6W	157293,36	104LK2081	6"	Rp 2½	4	62	58,0	54,2	53	48,8	41	27,8		
Z622 05-L6W	166705,50	104LK2091	6"	Rp 2½	5,5	66	72,0	68,3	66,8	61,8	52,2	35,9		
Z622 06-L6W	178144,68	104LK2101	6"	Rp 2½	7,5	72	86,0	82	80,2	74,2	62,6	42,9		
Z622 07-L6W	184521,41	104LK2111	6"	Rp 2½	7,5	76	100,0	94,7	92,6	85,3	71,6	48,3		
Z622 08-L6W	198386,24	104LK2121	6"	Rp 2½	9,3	78	112,0	108	105	96,7	80,9	54,8		
Z622 09-L6W	204865,97	104LK2131	6"	Rp 2½	9,3	81	125,0	120	117	107	89,4	60		
Z622 10-L6W	216909,76	104LK2141	6"	Rp 2½	11	98	144,0	136	132	122	103	69		
Z622 11-L6W	223285,46	104LK2151	6"	Rp 2½	11	98	157,0	148	145	133	111	74		
Z622 12-L6W	238470,75	104LK2161	6"	Rp 2½	13	100	172,0	162	159	146	123	82,3		
Z622 14-L6W	266406,41	104LK2181	6"	Rp 2½	15	122	201,0	190	186	172	145	97,9		
Z622 13-L6W	245857,91	104LK2171	6"	Rp 2½	13	103	184,0	174	169	156	130	85,5		
Z622 15-L6W	272986,05	104LK2191	6"	Rp 2½	15	127	214,0	203	198	183	153	103		
Z622 16-L6W	292926,85	104LK2201	6"	Rp 2½	18,5	128	226,0	214	209	194	163	110		
Z622 17-L6W	299606,40	104LK2211	6"	Rp 2½	18,5	133	239,0	226	221	204	171	115		
Z622 18-L6W	305781,25	104LK2221	6"	Rp 2½	18,5	126	252,0	239	233	215	180	120		
Z622 19-L6W	327542,06	104LK2231	6"	Rp 2½	22	141	272,0	257	251	232	195	133		
Z622 20-L6W	333917,76	104LK2241	6"	Rp 2½	22	143	285,0	270	263	242	204	138		
Z622 21-L6W	340297,58	104LK2251	6"	Rp 2½	22	218	299,0	282	276	253	212	143		
Z622 22-L6W	346876,19	104LK2261	6"	Rp 2½	22	165	312,0	295	288	264	221	148		
Z622 23-L6W	401634,08	104LK2271	6"	Rp 2½	26	156	331,0	313	306	283	239	164		

Z6: без двигателя

Модель	Проточная часть			Двигатель		
	Модель	Цена без НДС, руб.	Артикул	Модель	Цена без НДС, руб.	Артикул
Z622 04-L6W	Z622 04-6	65993,13	102L02080	L6W40T405/B	97074,41	507150010
Z622 05-L6W	Z622 05-6	72270,98	102L02090	L6W55T405/B	100337,45	507150020
Z622 06-L6W	Z622 06-6	78848,56	102L02100	L6W75T405/B	105626,50	507150030
Z622 07-L6W	Z622 07-6	85429,23	102L02110	L6W75T405/B	105626,50	507150030
Z622 08-L6W	Z622 08-6	91700,90	102L02120	L6W93T405/B	113297,94	507150040
Z622 09-L6W	Z622 09-6	98282,60	102L02130	L6W93T405/B	113297,94	507150040
Z622 10-L6W	Z622 10-6	104558,39	102L02140	L6W110T405/B	117624,97	507150050
Z622 11-L6W	Z622 11-6	110938,21	102L02150	L6W110T405/B	117624,97	507150050
Z622 12-L6W	Z622 12-6	117414,85	102L02160	L6W130T405/B	132362,21	507150060
Z622 13-L6W	Z622 13-6	124901,92	102L02170	L6W130T405/B	132362,21	507150060
Z622 14-L6W	Z622 14-6	138164,20	102L02180	L6W150T405/B	134307,88	507150070
Z622 15-L6W	Z622 15-6	144741,78	102L02190	L6W150T405/B	134307,88	507150070
Z622 16-L6W	Z622 16-6	150917,66	102L02200	L6W185T405/B	141908,25	507150080
Z622 17-L6W	Z622 17-6	157696,09	102L02210	L6W185T405/B	141908,25	507150080
Z622 18-L6W	Z622 18-6	163972,91	102L02220	L6W185T405/B	141908,25	507150080
Z622 19-L6W	Z622 19-6	171058,28	102L02230	L6W220T405/B	156380,78	507150090
Z622 20-L6W	Z622 20-6	177333,04	102L02240	L6W220T405/B	156380,78	507150090
Z622 21-L6W	Z622 21-6	183914,74	102L02250	L6W220T405/B	156380,78	507150090
Z622 22-L6W	Z622 22-6	190491,29	102L02260	L6W220T405/B	156380,78	507150090
Z622 23-L6W	Z622 23-6	202740,05	102L02270	L6W260T405/B	198893,00	507150100

Z622 с двигателем 6" L6W, 3-фазный 3 x 380-415 В, 50 Гц

Модель	Розничная цена без НДС, руб.	Артикул	Подключение		Мощность [кВт]	Вес [кг]	Q [м³/ч] 0 [л/мин] 0	H= напор [м]						
			двиг.	напорный ø				9	12	18	24	30		
								150	200	300	400	500		
Z622 24-L6W	408111,75	104LK2281	6"	Rp 2½	26	149	345,0	326	318	294	248	170		
Z622 25-L6W	416311,58	104LK2291	6"	Rp 2½	26	161	358,0	339	331	305	257	175		
Z622 26-L6W	422789,25	104LK2301	6"	Rp 2½	26	163	372,0	352	343	316	266	180		
Z622 27-L6W	433113,97	104LK2311	6"	Rp 2½	30	172	388,0	367	360	333	281	190		
Z622 28-L6W	439690,52	104LK2321	6"	Rp 2½	30	170	401,0	380	372	344	290	196		
Z622 29-L6W	446170,25	104LK2331	6"	Rp 2½	30	175	415,0	393	384	355	299	201		
Z622 30-L6W	453153,65	104LK2341	6"	Rp 2½	30	181	428,0	405	396	366	308	207		
Z622 31-L6W	532912,73	104LK2351	6"	Rp 2½	37	130	444,0	422	413	383	324	220		
Z622 32-L6W	539493,40	104LK2361	6"	Rp 2½	37	198	458,0	435	426	394	333	226		
Z622 33-L6W	545769,19	104LK2371	6"	Rp 2½	37	199	471,0	448	438	406	342	231		

Z6: без двигателя

Модель	Проточная часть			Двигатель		
	Модель	Цена без НДС, руб.	Артикул	Модель	Цена без НДС, руб.	Артикул
Z622 24-L6W	Z622 24-6	209421,66	102L02280	L6W260T405/B	198893,00	507150100
Z622 25-L6W	Z622 25-6	217414,46	102L02290	L6W260T405/B	198893,00	507150100
Z622 26-L6W	Z622 26-6	223793,25	102L02300	L6W260T405/B	198893,00	507150100
Z622 27-L6W	Z622 27-6	230274,01	102L02310	L6W300T405/B	211983,27	507150110
Z622 28-L6W	Z622 28-6	236849,53	102L02320	L6W300T405/B	211983,27	507150110
Z622 29-L6W	Z622 29-6	243429,17	102L02330	L6W300T405/B	211983,27	507150110
Z622 30-L6W	Z622 30-6	250410,51	102L02340	L6W300T405/B	211983,27	507150110
Z622 31-L6W	Z622 31-6	256993,24	102L02350	L6W370T405/B	275921,55	507150120
Z622 32-L6W	Z622 32-6	263470,91	102L02360	L6W370T405/B	275921,55	507150120
Z622 33-L6W	Z622 33-6	269846,61	102L02370	L6W370T405/B	275921,55	507150120

Z622D высокопроизводительные с двигателем 6" L6W, 3-фазный 3 x 380-415 В, 50 Гц

Модель	Розничная цена без НДС, руб.	Артикул	Подключение		Мощность [кВт]	Вес [кг]	Q [м³/ч] 0 [л/мин] 0	H= напор [м]						
			двиг.	напорный ø				9	12	18	24	30		
								150	200	300	400	500		
Z622 34D-L6W	801343,09	104LK2381	6"	Rp 3	37	297	485,0	460	450	417	350	236		
Z622 35D-L6W	861770,10	104LK2391	6"	Rp 3	37	309	498,0	473	463	428	359	241		
Z622 36D-L6W	864200,90	104LK2401	6"	Rp 3	37	310	512,0	486	475	438	368	246		
Z622 37D-L6W	867136,40	104LK2411	6"	Rp 3	37	311	525,0	498	487	449	376	251		

Z6: без двигателя

Модель	Проточная часть			Двигатель		
	Модель	Цена без НДС, руб.	Артикул	Модель	Цена без НДС, руб.	Артикул
Z622 34D-L6W	Z622 34D-6	525323,69	102L02380	L6W370T405/B	275921,55	507150120
Z622 35D-L6W	Z622 35D-6	585850,61	102L02390	L6W370T405/B	275921,55	507150120
Z622 36D-L6W	Z622 36D-6	588177,38	102L02400	L6W370T405/B	275921,55	507150120
Z622 37D-L6W	Z622 37D-6	591012,97	102L02410	L6W370T405/B	275921,55	507150120
Z622 38D-L8W	Z622 38D-8	632817,58	102L02420	L8W450T405/C	397333,83	507183050
Z622 39D-L8W	Z622 39D-8	635650,08	102L02430	L8W450T405/C	397333,83	507183050

Z622D высокопроизводительные с двигателем 8" L8W, 3-фазный 3 х 380-415 В, 50 Гц

Модель	Розничная цена без НДС, руб.	Артикул	Подключение двиг. напорный ø	Мощность [кВт]	Вес [кг]	Q [м³/ч] Ø [л/мин] Ø							H= напор [м]	
						9 150	12 200	18 300	24 400	30 500				
Z622 38D-L8W	1033640,02	104LZ2421	8"	Rp 3	45	401	543,0	515	505	468	394	267		
Z622 39D-L8W	1036675,43	104LZ2431	8"	Rp 3	45	402	556,0	528	517	479	404	273		
Z622 40D-L8W	1038903,32	104LZ2441	8"	Rp 3	45	402	570,0	541	529	490	412	278		
Z622 41D-L8W	1065218,79	104LZ2451	8"	Rp 3	45	415	584,0	553	542	501	421	283		
Z622 42D-L8W	1067549,68	104LZ2461	8"	Rp 3	45	416	597,0	566	554	512	430	289		
Z622 43D-L8W	1093863,09	104LZ2471	8"	Rp 3	45	421	610,0	578	566	523	439	294		
Z622 44D-L8W	1096599,80	104LZ2481	8"	Rp 3	45	421	624,0	591	578	534	448	299		
Z622 45D-L8W	1119372,07	104LZ2491	8"	Rp 3	45	427	637,0	604	590	545	456	304		
Z622 46D-L8W	1164111,15	104LZ2501	8"	Rp 3	52	448	656,0	623	610	564	476	321		
Z622 47D-L8W	1166843,74	104LZ2511	8"	Rp 3	52	448	670,0	636	622	576	484	326		
Z622 48D-L8W	1207836,71	104LZ2521	8"	Rp 3	52	464	684,0	648	634	586	493	332		
Z622 49D-L8W	1210367,42	104LZ2531	8"	Rp 3	52	465	697,0	661	647	597	502	337		
Z622 50D-L8W	1212798,22	104LZ2541	8"	Rp 3	52	466	710,0	674	659	608	510	342		

Z6: без двигателя

Модель	Проточная часть			Двигатель		
	Модель	Цена без НДС, руб.	Артикул	Модель	Цена без НДС, руб.	Артикул
Z622 40D-L8W	Z622 40D-8	637877,97	102L02440	L8W450T405/C	397333,83	507183050
Z622 41D-L8W	Z622 41D-8	664093,53	102L02450	L8W450T405/C	397333,83	507183050
Z622 42D-L8W	Z622 42D-8	666522,27	102L02460	L8W450T405/C	397333,83	507183050
Z622 43D-L8W	Z622 43D-8	692737,83	102L02470	L8W450T405/C	397333,83	507183050
Z622 44D-L8W	Z622 44D-8	695572,39	102L02480	L8W450T405/C	397333,83	507183050
Z622 45D-L8W	Z622 45D-8	718546,54	102L02490	L8W450T405/C	397333,83	507183050
Z622 46D-L8W	Z622 46D-8	721179,22	102L02500	L8W520T405/C	437987,93	507183060
Z622 47D-L8W	Z622 47D-8	723910,78	102L02510	L8W520T405/C	437987,93	507183060
Z622 48D-L8W	Z622 48D-8	764905,81	102L02520	L8W520T405/C	437987,93	507183060
Z622 49D-L8W	Z622 49D-8	767638,40	102L02530	L8W520T405/C	437987,93	507183060
Z622 50D-L8W	Z622 50D-8	770068,17	102L02540	L8W520T405/C	437987,93	507183060

Z631 с двигателем 6" L6W, 3-фазный 3 x 380-415 В, 50 Гц

Модель	Розничная цена без НДС, руб.	Артикул	Подключение двиг. напорный ø	Мощность [кВт]	Вес [кг]	Q [м³/ч] Ø						H= напор [м]						
						12		24		30		36		40		667		
						200	400	500	600	667								
Z631 03-L6W	181385,06	104LK2831	6"	Rp 3	4	59	47,0	43,8	37,9	33,1	26,4	20,7						
Z631 04-L6W	194845,10	104LK2841	6"	Rp 3	5,5	64	63,0	58,8	51,3	45,1	36,5	29,2						
Z631 05-L6W	209928,42	104LK2851	6"	Rp 3	7,5	70	79,0	73,4	64	56,2	45,4	36,3						
Z631 06-L6W	220352,02	104LK2861	6"	Rp 3	7,5	71	94,0	87,2	75,9	66,6	53,7	42,9						
Z631 07-L6W	238470,75	104LK2871	6"	Rp 3	9,3	76	109,0	103	89,9	79,1	64,2	51,5						
Z631 08-L6W	255069,20	104LK2881	6"	Rp 3	11	83	125,0	117	103	90,6	73,5	59,1						
Z631 09-L6W	265294,01	104LK2891	6"	Rp 3	11	84	140,0	131	114	100	80,9	64,7						
Z631 10-L6W	284120,35	104LK2901	6"	Rp 3	13	99	156,0	146	128	112	90,9	73						
Z631 11-L6W	301834,29	104LK2911	6"	Rp 3	15	111	172,0	161	141	124	101	81,6						
Z631 12-L6W	326023,84	104LK2921	6"	Rp 3	18,5	119	188,0	178	156	138	113	91,9						
Z631 13-L6W	337864,72	104LK2931	6"	Rp 3	18,5	129	203,0	191	168	148	121	97,9						
Z631 14-L6W	358211,34	104LK2941	6"	Rp 3	18,5	125	218,0	205	180	158	129	104						
Z631 15-L6W	383311,41	104LK2951	6"	Rp 3	22	133	234,0	219	192	170	138	111						
Z631 16-L6W	393638,19	104LK2961	6"	Rp 3	22	142	248,0	233	204	179	146	117						
Z631 17-L6W	404569,58	104LK2971	6"	Rp 3	22	149	262,0	247	216	190	154	123						
Z631 18-L6W	457304,55	104LK2981	6"	Rp 3	26	148	281,0	265	234	207	169	137						
Z631 19-L6W	468843,64	104LK2991	6"	Rp 3	26	151	296,0	279	246	217	177	143						
Z631 20-L6W	478967,51	104LK3001	6"	Rp 3	26	154	311,0	293	258	227	185	149						
Z631 21-L6W	493239,19	104LK3011	6"	Rp 3	30	161	327,0	309	272	240	196	158						
Z631 22-L6W	503965,61	104LK3021	6"	Rp 3	30	154	342,0	322	284	250	204	164						

Z6: без двигателя

Модель	Проточная часть			Двигатель		
	Модель	Цена без НДС, руб.	Артикул	Модель	Цена без НДС, руб.	Артикул
Z631 03-L6W	Z631 03-6	90084,83	102L02830	L6W40T405/B	97074,41	507150010
Z631 04-L6W	Z631 04-6	100407,49	102L02840	L6W55T405/B	100337,45	507150020
Z631 05-L6W	Z631 05-6	110731,18	102L02850	L6W75T405/B	105626,50	507150030
Z631 06-L6W	Z631 06-6	121261,90	102L02860	L6W75T405/B	105626,50	507150030
Z631 07-L6W	Z631 07-6	131786,44	102L02870	L6W93T405/B	113297,94	507150040
Z631 08-L6W	Z631 08-6	142515,95	102L02880	L6W110T405/B	117624,97	507150050
Z631 09-L6W	Z631 09-6	152941,61	102L02890	L6W110T405/B	117624,97	507150050
Z631 10-L6W	Z631 10-6	162960,42	102L02900	L6W130T405/B	132362,21	507150060
Z631 11-L6W	Z631 11-6	173591,05	102L02910	L6W150T405/B	134307,88	507150070
Z631 12-L6W	Z631 12-6	184116,62	102L02920	L6W185T405/B	141908,25	507150080
Z631 13-L6W	Z631 13-6	196057,41	102L02930	L6W185T405/B	141908,25	507150080
Z631 14-L6W	Z631 14-6	216201,12	102L02940	L6W185T405/B	141908,25	507150080
Z631 15-L6W	Z631 15-6	226931,66	102L02950	L6W220T405/B	156380,78	507150090
Z631 16-L6W	Z631 16-6	237051,41	102L02960	L6W220T405/B	156380,78	507150090
Z631 17-L6W	Z631 17-6	248087,86	102L02970	L6W220T405/B	156380,78	507150090
Z631 18-L6W	Z631 18-6	258308,55	102L02980	L6W260T405/B	198893,00	507150100
Z631 19-L6W	Z631 19-6	269949,61	102L02990	L6W260T405/B	198893,00	507150100
Z631 20-L6W	Z631 20-6	280069,36	102L03000	L6W260T405/B	198893,00	507150100
Z631 21-L6W	Z631 21-6	290698,96	102L03010	L6W300T405/B	211983,27	507150110
Z631 22-L6W	Z631 22-6	301327,53	102L03020	L6W300T405/B	211983,27	507150110

Z631 с двигателем 6" L6W, 3-фазный 3 x 380-415 В, 50 Гц

Модель	Розничная цена без НДС, руб.	Артикул	Подключение двиг. напорный ø		Мощность [кВт]	Вес [кг]	Q [м³/ч] 0 [л/мин] 0							
							12	24	30	36	40			
							200	400	500	600	667			
Z631 23-L6W	523095,80	104LK3031	6"	Rp 3	30	156	H= напор [м]							
Z631 24-L6W	606903,81	104LK3041	6"	Rp 3	37	183	357,0	337	296	261	212	170		
Z631 25-L6W	619555,30	104LK3051	6"	Rp 3	37	183	376,0	356	314	278	226	183		
Z631 26-L6W	630185,93	104LK3061	6"	Rp 3	37	184	390,0	368	324	286	233	188		
Z631 27-L6W	640709,44	104LK3071	6"	Rp 3	37	186	405,0	382	336	296	241	194		
Z631 28-L6W	651338,01	104LK3081	6"	Rp 3	37	187	420,0	396	348	306	249	199		
Z631 29-L6W	661863,58	104LK3091	6"	Rp 3	37	189	434,0	409	359	316	256	205		
							449,0	423	371	326	263	210		

Z6: без двигателя

Модель	Проточная часть			Двигатель		
	Модель	Цена без НДС, руб.	Артикул	Модель	Цена без НДС, руб.	Артикул
Z631 23-L6W	Z631 23-6	320254,81	102L03030	L6W300T405/B	211983,27	507150110
Z631 24-L6W	Z631 24-6	330780,38	102L03040	L6W370T405/B	275921,55	507150120
Z631 25-L6W	Z631 25-6	343636,84	102L03050	L6W370T405/B	275921,55	507150120
Z631 26-L6W	Z631 26-6	354162,41	102L03060	L6W370T405/B	275921,55	507150120
Z631 27-L6W	Z631 27-6	364793,04	102L03070	L6W370T405/B	275921,55	507150120
Z631 28-L6W	Z631 28-6	375315,52	102L03080	L6W370T405/B	275921,55	507150120
Z631 29-L6W	Z631 29-6	385844,18	102L03090	L6W370T405/B	275921,55	507150120

Z631D высокопроизводительные с двигателем 8" L8W, 3-фазный 3 х 380-415 В, 50 Гц

Модель	Розничная цена без НДС, руб.	Артикул	Подключение двиг. напорный ø		Мощность [кВт]	Вес [кг]	Q [м³/ч] Ø	12	24	30	36	40			
							[л/мин] Ø	200	400	500	600	667			
							Н= напор [м]								
Z631 30D-L8W	1237293,68	104LZ3101	8"	Rp 3	45	383	467,0	441	388	343	279	224			
Z631 31D-L8W	1242050,22	104LZ3111	8"	Rp 3	45	384	482,0	454	400	353	287	230			
Z631 32D-L8W	1247110,61	104LZ3121	8"	Rp 3	45	385	497,0	468	412	363	295	236			
Z631 33D-L8W	1252069,03	104LZ3131	8"	Rp 3	45	72	512,0	482	423	373	302	242			
Z631 34D-L8W	1256721,54	104LZ3141	8"	Rp 3	45	386	527,0	496	435	382	310	248			
Z631 35D-L8W	1344582,60	104LZ3151	8"	Rp 3	45	399	541,0	509	446	392	317	253			
Z631 37D-L8W	1396810,81	104LZ3171	8"	Rp 3	52	420	575,0	542	477	420	341	274			
Z631 38D-L8W	1401264,53	104LZ3181	8"	Rp 3	52	421	590,0	556	488	430	348	279			
Z631 36D-L8W	1391445,54	104LZ3161	8"	Rp 3	52	419	556,0	522	458	402	324	258			
Z631 39D-L8W	1406527,83	104LZ3191	8"	Rp 3	52	422	604,0	569	500	440	356	285			
Z631 40D-L8W	1411185,49	104LZ3201	8"	Rp 3	52	422	619,0	583	511	449	363	290			
Z631 41D-L8W	1449949,54	104LZ3211	8"	Rp 3	52	435	634,0	597	522	459	370	295			
Z631 42D-L8W	1454506,26	104LZ3221	8"	Rp 3	55	441	652,0	615	540	476	386	310			
Z631 43D-L8W	1493881,10	104LZ3231	8"	Rp 3	55	446	667,0	628	552	486	394	315			

Z6: без двигателя

Модель	Проточная часть			Двигатель		
	Модель	Цена без НДС, руб.	Артикул	Модель	Цена без НДС, руб.	Артикул
Z631 30D-L8W	Z631 30D-8	836368,24	102L03100	L8W450T405/C	397333,83	507183050
Z631 31D-L8W	Z631 31D-8	841225,72	102L03110	L8W450T405/C	397333,83	507183050
Z631 32D-L8W	Z631 32D-8	845982,26	102L03120	L8W450T405/C	397333,83	507183050
Z631 33D-L8W	Z631 33D-8	851144,62	102L03130	L8W450T405/C	397333,83	507183050
Z631 34D-L8W	Z631 34D-8	855698,25	102L03140	L8W450T405/C	397333,83	507183050
Z631 35D-L8W	Z631 35D-8	943860,07	102L03150	L8W450T405/C	397333,83	507183050
Z631 36D-L8W	Z631 36D-8	948516,70	102L03160	L8W520T405/C	437987,93	507183060
Z631 37D-L8W	Z631 37D-8	953979,82	102L03170	L8W520T405/C	437987,93	507183060
Z631 38D-L8W	Z631 38D-8	958536,54	102L03180	L8W520T405/C	437987,93	507183060
Z631 39D-L8W	Z631 39D-8	963700,96	102L03190	L8W520T405/C	437987,93	507183060
Z631 40D-L8W	Z631 40D-8	968252,53	102L03200	L8W520T405/C	437987,93	507183060
Z631 41D-L8W	Z631 41D-8	1007122,67	102L03210	L8W520T405/C	437987,93	507183060
Z631 42D-L8W	Z631 42D-8	1011576,39	102L03220	L8W520T405/C	437987,93	507183060
Z631 43D-L8W	Z631 43D-8	1050951,23	102L03230	L8W520T405/C	437987,93	507183060

Z646 с двигателем 6" L6W, 3-фазный 3 х 380-415 В, 50 Гц

Модель	Розничная цена без НДС, руб.	Артикул	Подключение двиг. напорный ø		Мощность [кВт]	Вес [кг]	Q [м³/ч] Ø	24	36	42	48	60		
							[л/мин] Ø	400	600	700	800	1000		
							Н= напор [м]							
Z646 21-L6W	615912,19	104LK3591	6"	Rp 3	37	200	361,0	252	208	190	170	108		
Z646 22-L6W	639294,22	104LK3601	6"	Rp 3	37	218	376,0	262	217	198	177	112		
Z646 23-L6W	651947,77	104LK3611	6"	Rp 3	37	210	390,0	273	226	205	183	116		
Z646 24-L6W	664498,32	104LK3621	6"	Rp 3	37	213	404,0	283	234	213	190	120		
Z646 25-L6W	677045,78	104LK3631	6"	Rp 3	37	220	417,0	294	243	221	197	123		

Z646 с двигателем 6" L6W, 3-фазный 3 x 380-415 В, 50 Гц

Модель	Розничная цена без НДС, руб.	Артикул	Подключение двиг. напорный ø		Мощность [кВт]	Вес [кг]	Q [м³/ч] 0	24	36	42	48	60			
							л/мин] 0	400	600	700	800	1000			
							H= напор [м]								
Z646 03-L6W	184723,29	104LK3411	6"	Rp 3	5,5	64	52,0	35,9	29,3	26,4	23,3	14			
Z646 04-L6W	202033,47	104LK3421	6"	Rp 3	7,5	72	69,0	47,6	39	35,3	31,2	18,9			
Z646 05-L6W	214376,99	104LK3431	6"	Rp 3	7,5	74	83,0	58,1	47,7	43,1	38,1	22,7			
Z646 06-L6W	234322,94	104LK3441	6"	Rp 3	9,3	90	101,0	70,1	57,6	52,1	46,2	27,9			
Z646 07-L6W	253148,25	104LK3451	6"	Rp 3	11	97	117,0	81,7	67,3	60,9	54	32,7			
Z646 08-L6W	275313,85	104LK3461	6"	Rp 3	13	103	137,0	93,4	76,7	69,5	61,6	36,9			
Z646 09-L6W	289077,74	104LK3471	6"	Rp 3	13	110	153,0	106	87,4	79,3	70,5	43,5			
Z646 10-L6W	317216,31	104LK3481	6"	Rp 3	15	142	167,0	116	95,9	86,9	77,2	47			
Z646 11-L6W	344243,51	104LK3491	6"	Rp 3	18,5	136	187,0	130	107	97,2	86,5	53,7			
Z646 12-L6W	356793,03	104LK3501	6"	Rp 3	18,5	138	201,0	140	116	105	93,3	57,3			
Z646 13-L6W	384324,93	104LK3511	6"	Rp 3	22	138	222,0	154	128	116	103	64,8			
Z646 14-L6W	396470,69	104LK3521	6"	Rp 3	22	146	235,0	165	136	124	110	68,6			
Z646 15-L6W	411349,04	104LK3531	6"	Rp 3	22	145	249,0	175	145	131	117	72,1			
Z646 16-L6W	474913,43	104LK3541	6"	Rp 3	26	164	276,0	192	159	144	129	82			
Z646 17-L6W	487669,98	104LK3551	6"	Rp 3	26	164	291,0	202	167	152	136	86			
Z646 18-L6W	504978,10	104LK3561	6"	Rp 3	30	179	310,0	215	178	162	145	92,1			
Z646 19-L6W	517426,68	104LK3571	6"	Rp 3	30	161	325,0	226	187	170	152	96,1			
Z646 20-L6W	530180,14	104LK3581	6"	Rp 3	30	184	339,0	237	196	178	159	100			

Z6: без двигателя

Модель	Проточная часть			Двигатель		
	Модель	Цена без НДС, руб.	Артикул	Модель	Цена без НДС, руб.	Артикул
Z646 03-L6W	Z646 03-6	90386,62	102L03410	L6W55T405/B	100337,45	507150020
Z646 04-L6W	Z646 04-6	102837,26	102L03420	L6W75T405/B	105626,50	507150030
Z646 05-L6W	Z646 05-6	115087,05	102L03430	L6W75T405/B	105626,50	507150030
Z646 06-L6W	Z646 06-6	127940,42	102L03440	L6W93T405/B	113297,94	507150040
Z646 07-L6W	Z646 07-6	140490,97	102L03450	L6W110T405/B	117624,97	507150050
Z646 08-L6W	Z646 08-6	154358,89	102L03460	L6W130T405/B	132362,21	507150060
Z646 09-L6W	Z646 09-6	168020,81	102L03470	L6W130T405/B	132362,21	507150060
Z646 10-L6W	Z646 10-6	188873,16	102L03480	L6W150T405/B	134307,88	507150070
Z646 11-L6W	Z646 11-6	202334,23	102L03490	L6W185T405/B	141908,25	507150080
Z646 12-L6W	Z646 12-6	214986,75	102L03500	L6W185T405/B	141908,25	507150080
Z646 13-L6W	Z646 13-6	227741,24	102L03510	L6W220T405/B	156380,78	507150090
Z646 14-L6W	Z646 14-6	239986,91	102L03520	L6W220T405/B	156380,78	507150090
Z646 15-L6W	Z646 15-6	254865,26	102L03530	L6W220T405/B	156380,78	507150090
Z646 16-L6W	Z646 16-6	275819,58	102L03540	L6W260T405/B	198893,00	507150100
Z646 17-L6W	Z646 17-6	288775,95	102L03550	L6W260T405/B	198893,00	507150100
Z646 18-L6W	Z646 18-6	302237,02	102L03560	L6W300T405/B	211983,27	507150110
Z646 19-L6W	Z646 19-6	314889,54	102L03570	L6W300T405/B	211983,27	507150110
Z646 20-L6W	Z646 20-6	327441,12	102L03580	L6W300T405/B	211983,27	507150110

Z646D высокопроизводительные с двигателем 8" L8W, 3-фазный 3 х 380-415 В, 50 Гц

Модель	Розничная цена без НДС, руб.	Артикул	Подключение двиг. напорный ø		Мощность [кВт]	Вес [кг]	Q [м³/ч] 0 [л/мин] 0	24	36	42	48	60		
								400	600	700	800	1000		
							H= напор [м]							
Z646 26D-L8W	1203989,66	104LZ3641	8"	Rp 4	45	420	447,0	310	257	234	209	133		
Z646 27D-L8W	1210470,42	104LZ3651	8"	Rp 4	45	422	462,0	321	266	242	216	136		
Z646 28D-L8W	1281523,94	104LZ3661	8"	Rp 4	45	441	477,0	331	274	249	223	140		
Z646 29D-L8W	1287799,73	104LZ3671	8"	Rp 4	45	442	492,0	342	283	257	230	144		
Z646 30D-L8W	1294277,40	104LZ3681	8"	Rp 4	45	444	506,0	352	292	265	236	148		
Z646 31D-L8W	1303084,93	104LZ3691	8"	Rp 4	45	446	520,0	362	300	272	243	151		
Z646 32D-L8W	1405211,49	104LZ3701	8"	Rp 4	52	476	543,0	380	314	286	255	162		
Z646 33D-L8W	1411487,28	104LZ3711	8"	Rp 4	52	477	557,0	390	323	294	262	166		
Z646 34D-L8W	1418066,92	104LZ3721	8"	Rp 4	52	479	571,0	400	331	301	269	169		
Z646 35D-L8W	1489730,20	104LZ3731	8"	Rp 4	52	492	585,0	410	340	309	275	172		
Z646 36D-L8W	1496611,63	104LZ3741	8"	Rp 4	52	446	598,0	420	348	316	282	176		
Z646 37D-L8W	1510984,25	104LZ3751	8"	Rp 4	55	500	626,0	437	362	329	294	186		

Z6: без двигателя

Модель	Проточная часть			Двигатель		
	Модель	Цена без НДС, руб.	Артикул	Модель	Цена без НДС, руб.	Артикул
Z646 26D-L8W	Z646 26D-8	803067,31	102L03640	L8W450T405/C	397333,83	507183050
Z646 27D-L8W	Z646 27D-8	809643,86	102L03650	L8W450T405/C	397333,83	507183050
Z646 28D-L8W	Z646 28D-8	880496,53	102L03660	L8W450T405/C	397333,83	507183050
Z646 29D-L8W	Z646 29D-8	886874,29	102L03670	L8W450T405/C	397333,83	507183050
Z646 30D-L8W	Z646 30D-8	893452,90	102L03680	L8W450T405/C	397333,83	507183050
Z646 31D-L8W	Z646 31D-8	902157,43	102L03690	L8W450T405/C	397333,83	507183050
Z646 32D-L8W	Z646 32D-8	962383,59	102L03700	L8W520T405/C	437987,93	507183060
Z646 33D-L8W	Z646 33D-8	968558,44	102L03710	L8W520T405/C	437987,93	507183060
Z646 34D-L8W	Z646 34D-8	975237,99	102L03720	L8W520T405/C	437987,93	507183060
Z646 35D-L8W	Z646 35D-8	1046899,21	102L03730	L8W520T405/C	437987,93	507183060
Z646 36D-L8W	Z646 36D-8	1053577,73	102L03740	L8W520T405/C	437987,93	507183060
Z646 37D-L8W	Z646 37D-8	1060057,46	102L03750	L8W550T405/C	446654,35	507183070

Z660 с двигателем 6" L6W, 3-фазный 3 х 380-415 В, 50 Гц

Модель	Розничная цена без НДС, руб.	Артикул	Подключение двиг. напорный ø		Мощность [кВт]	Вес [кг]	Q [м³/ч] 0 [л/мин] 0	30	42	54	66	78		
								500	700	900	1100	1300		
							H= напор [м]							
Z660 03-L6W	184622,35	104LK3981	6"	Rp 3	5,5	80	50,0	35,4	29,7	24,6	18,9	10,2		
Z660 04-L6W	201829,53	104LK3991	6"	Rp 3	7,5	67	66,0	46,9	39,5	33	25,6	14,2		
Z660 05-L6W	221973,24	104LK4001	6"	Rp 3	9,3	78	82,0	58,7	49,5	41,5	32,5	18,5		
Z660 06-L6W	240090,94	104LK4011	6"	Rp 3	11	97	98,0	70,2	59,4	49,9	39,2	22,6		
Z660 07-L6W	261243,02	104LK4021	6"	Rp 3	13	101	115,0	82	69,4	58,5	46,2	26,9		
Z660 08-L6W	282399,22	104LK4031	6"	Rp 3	15	108	132,0	94,2	79,8	67,3	53,4	31,5		
Z660 09-L6W	309626,24	104LK4041	6"	Rp 3	18,5	126	150,0	107	90,9	76,8	61,3	37		
Z660 10-L6W	330578,50	104LK4051	6"	Rp 3	18,5	127	165,0	118	99,8	84,4	67,1	40		
Z660 11-L6W	358616,13	104LK4061	6"	Rp 3	22	139	184,0	131	112	94,6	75,7	46,3		
Z660 12-L6W	371166,68	104LK4071	6"	Rp 3	22	144	198,0	142	120	102	81,6	49,4		
Z660 13-L6W	383820,23	104LK4081	6"	Rp 3	22	144	212,0	152	129	109	87,2	52,1		
Z660 14-L6W	438477,18	104LK4091	6"	Rp 3	26	120	235,0	168	143	122	97,8	60,8		
Z660 15-L6W	453256,65	104LK4101	6"	Rp 3	26	159	250,0	179	152	129	104	63,9		
Z660 16-L6W	478257,84	104LK4111	6"	Rp 3	30	170	268,0	192	163	139	112	69,4		
Z660 17-L6W	491009,24	104LK4121	6"	Rp 3	30	172	282,0	202	172	146	118	72,5		
Z660 18-L6W	577752,75	104LK4131	6"	Rp 3	37	193	303,0	217	185	157	127	79,6		
Z660 19-L6W	590303,30	104LK4141	6"	Rp 3	37	220	317,0	228	194	165	133	82,8		
Z660 20-L6W	602752,91	104LK4151	6"	Rp 3	37	198	331,0	238	203	172	139	85,8		
Z660 21-L6W	615304,49	104LK4161	6"	Rp 3	37	200	346,0	248	211	180	144	88,6		
Z660 02-L6W	169238,27	104LK3971	6"	Rp 3	4	57	34,0	23,6	19,6	16	12	5,9		

Z6: без двигателя

Модель	Проточная часть			Двигатель		
	Модель	Цена без НДС, руб.	Артикул	Модель	Цена без НДС, руб.	Артикул
Z660 02-L6W	Z660 02-6	77937,01	102L03970	L6W40T405/B	97074,41	507150010
Z660 03-L6W	Z660 03-6	90287,74	102L03980	L6W55T405/B	100337,45	507150020
Z660 04-L6W	Z660 04-6	102737,35	102L03990	L6W75T405/B	105626,50	507150030
Z660 05-L6W	Z660 05-6	115490,81	102L04000	L6W93T405/B	113297,94	507150040
Z660 06-L6W	Z660 06-6	127635,54	102L04010	L6W110T405/B	117624,97	507150050
Z660 07-L6W	Z660 07-6	140289,09	102L04020	L6W130T405/B	132362,21	507150060
Z660 08-L6W	Z660 08-6	154157,01	102L04030	L6W150T405/B	134307,88	507150070
Z660 09-L6W	Z660 09-6	167717,99	102L04040	L6W185T405/B	141908,25	507150080
Z660 10-L6W	Z660 10-6	188670,25	102L04050	L6W185T405/B	141908,25	507150080
Z660 11-L6W	Z660 11-6	202132,35	102L04060	L6W220T405/B	156380,78	507150090
Z660 12-L6W	Z660 12-6	214684,96	102L04070	L6W220T405/B	156380,78	507150090
Z660 13-L6W	Z660 13-6	227336,45	102L04080	L6W220T405/B	156380,78	507150090
Z660 14-L6W	Z660 14-6	239583,15	102L04090	L6W260T405/B	198893,00	507150100
Z660 15-L6W	Z660 15-6	254261,68	102L04100	L6W260T405/B	198893,00	507150100
Z660 16-L6W	Z660 16-6	275515,73	102L04110	L6W300T405/B	211983,27	507150110
Z660 17-L6W	Z660 17-6	288370,13	102L04120	L6W300T405/B	211983,27	507150110
Z660 18-L6W	Z660 18-6	301731,29	102L04130	L6W370T405/B	275921,55	507150120
Z660 19-L6W	Z660 19-6	314181,93	102L04140	L6W370T405/B	275921,55	507150120
Z660 20-L6W	Z660 20-6	326833,42	102L04150	L6W370T405/B	275921,55	507150120
Z660 21-L6W	Z660 21-6	339383,97	102L04160	L6W370T405/B	275921,55	507150120

Z660D высокопроизводительные с двигателем 8" L8W, 3-фазный 3 x 380-415 В, 50 Гц

Модель	Розничная цена без НДС, руб.	Артикул	Подключение двиг. напорный ø		Мощность [кВт]	Вес [кг]	Q [м³/ч] 0 [л/мин] 0							
							30	42	54	66	78			
							500	700	900	1100	1300			
Z660 22D-L8W	1129090,12	104LZ4171	8"	Rp 4	45	399	H= напор [м]							
Z660 23D-L8W	1135666,67	104LZ4181	8"	Rp 4	45	400	369,0	264	225	191	154	96,7		
Z660 24D-L8W	1143159,92	104LZ4191	8"	Rp 4	45	401	384,0	275	234	199	160	99,9		
Z660 25D-L8W	1196704,47	104LZ4201	8"	Rp 4	45	419	399,0	285	243	207	166	103		
Z660 26D-L8W	1203282,05	104LZ4211	8"	Rp 4	45	420	413,0	296	252	214	172	106		
Z660 27D-L8W	1251865,09	104LZ4221	8"	Rp 4	52	442	428,0	306	261	222	178	109		
Z660 28D-L8W	1251865,09	104LZ4221	8"	Rp 4	52	442	450,0	322	275	234	189	118		
Z660 28D-L8W	1322721,88	104LZ4231	8"	Rp 4	52	461	464,0	333	284	241	194	121		
Z660 29D-L8W	1328994,58	104LZ4241	8"	Rp 4	52	462	464,0	333	284	241	194	121		
Z660 29D-L8W	1328994,58	104LZ4241	8"	Rp 4	52	462	478,0	343	292	249	200	124		
Z660 30D-L8W	1335573,19	104LZ4251	8"	Rp 4	52	464	492,0	354	301	256	206	126		
Z660 31D-L8W	1352174,73	104LZ4261	8"	Rp 4	55	462	515,0	369	315	268	216	135		
Z660 32D-L8W	1412196,95	104LZ4271	8"	Rp 4	55	481	529,0	380	324	275	222	138		

Z6: без двигателя

Модель	Проточная часть			Двигатель		
	Модель	Цена без НДС, руб.	Артикул	Модель	Цена без НДС, руб.	Артикул
Z660 23D-L8W	Z660 23D-8	734641,32	102L04180	L8W450T405/C	397333,83	507183050
Z660 24D-L8W	Z660 24D-8	742233,45	102L04190	L8W450T405/C	397333,83	507183050
Z660 22D-L8W	Z660 22D-8	728263,56	102L04170	L8W450T405/C	397333,83	507183050
Z660 25D-L8W	Z660 25D-8	795878,94	102L04200	L8W450T405/C	397333,83	507183050
Z660 26D-L8W	Z660 26D-8	802459,61	102L04210	L8W450T405/C	397333,83	507183050
Z660 27D-L8W	Z660 27D-8	808833,25	102L04220	L8W520T405/C	437987,93	507183060
Z660 28D-L8W	Z660 28D-8	879788,92	102L04230	L8W520T405/C	437987,93	507183060
Z660 29D-L8W	Z660 29D-8	886164,62	102L04240	L8W520T405/C	437987,93	507183060
Z660 30D-L8W	Z660 30D-8	892743,23	102L04250	L8W520T405/C	437987,93	507183060
Z660 31D-L8W	Z660 31D-8	901347,85	102L04260	L8W550T405/C	446654,35	507183070
Z660 32D-L8W	Z660 32D-8	961473,07	102L04270	L8W550T405/C	446654,35	507183070



ZN6-LW

Скважинные насосы 6" - легкие и прочные насосы, выполнены из нержавеющей стали и обеспечивают надежную и эффективную работу.

Области применения

Скважинное водоснабжение частных домов и ЖКХ, ирригация в сельском хозяйстве, водоканалы, муниципальные нужды – чистая вода

Характеристики

Подача: до 78 м³/ч

Напор: до 700 м

Мощность: 0,55 ÷ 55 кВт

Глубина погружения: до 350 м

Температура перекачиваемой жидкости: до 35 °С

Двигатель

Напряжение: 3 ~400/690 В

Класс изоляции: Y

Степень защиты корпуса: IP68

Группа скидков

2A

ZN612 с двигателем 4", 50 Гц

Модель	Розничная цена без НДС, руб.	Артикул	Подключение двиг. напорный ø	Мощность	Вес [кг]	Q														
						H= напор [м]														
na		na	4" Rp 2½																	

Z6: без двигателя

Модель	Проточная часть		Двигатель			
	Модель	Цена без НДС, руб.	Артикул	Модель	Цена без НДС, руб.	Артикул
ZN612 01-4" motor	ZN612 01-4	69031,63	102L00002	--		
ZN612 02-4" motor	ZN612 02-4	74902,63	102L00012	--		
ZN612 03-4" motor	ZN612 03-4	81481,24	102L00022	--		
ZN612 04-4" motor	ZN612 04-4	87756,00	102L00032	--		
ZN612 05-4" motor	ZN612 05-4	94030,76	102L00042	--		
ZN612 06-4" motor	ZN612 06-4	100407,49	102L00052	--		
ZN612 07-4" motor	ZN612 07-4	107087,04	102L00062	--		
ZN612 08-4" motor	ZN612 08-4	113263,95	102L00072	--		
ZN612 09-4" motor	ZN612 09-4	119538,71	102L00082	--		
ZN612 10-4" motor	ZN612 10-4	126218,26	102L00092	--		
ZN612 11-4" motor	ZN612 11-4	132897,81	102L00102	--		
ZN612 12-4" motor	ZN612 12-4	139176,69	102L00112	--		
ZN612 13-4" motor	ZN612 13-4	145651,27	102L00122	--		
ZN612 14-4" motor	ZN612 14-4	151625,27	102L00132	--		
ZN612 15-4" motor	ZN612 15-4	158610,73	102L00142	--		

ZN612 с двигателем 6" L6WN, 3-фазный 3 х 380-415 В, 50 Гц

Модель	Розничная цена без НДС, руб.	Артикул	Подключение двиг. напорный ø	Мощность	Вес [кг]	Q														
						H= напор [м]														
па		па	6" Rp 3																	

Z6: без двигателя

Модель	Проточная часть			Двигатель		
	Модель	Цена без НДС, руб.	Артикул	Модель	Цена без НДС, руб.	Артикул
ZN612 07-L6WN	ZN612 07-6	105570,88	102L00302	L6WN40T405/A	167315,26	507051310
ZN612 08-L6WN	ZN612 08-6	112046,49	102L00312	L6WN40T405/A	167315,26	507051310
ZN612 09-L6WN	ZN612 09-6	118527,25	102L00322	L6WN55T405/A	169438,09	507051320
ZN612 10-L6WN	ZN612 10-6	125002,86	102L00332	L6WN55T405/A	169438,09	507051320
ZN612 11-L6WN	ZN612 11-6	131583,53	102L00342	L6WN55T405/A	169438,09	507051320
ZN612 12-L6WN	ZN612 12-6	137860,35	102L00352	L6WN75T405/A	171157,16	507051330
ZN612 13-L6WN	ZN612 13-6	144538,87	102L00362	L6WN75T405/A	171157,16	507051330
ZN612 14-L6WN	ZN612 14-6	150613,81	102L00372	L6WN75T405/A	171157,16	507051330
ZN612 15-L6WN	ZN612 15-6	157190,36	102L00382	L6WN75T405/A	171157,16	507051330
ZN612 16-L6WN	ZN612 16-6	163366,24	102L00392	L6WN93T405/A	176120,73	507051340
ZN612 17-L6WN	ZN612 17-6	170046,82	102L00402	L6WN93T405/A	176120,73	507051340
ZN612 18-L6WN	ZN612 18-6	176624,40	102L00412	L6WN93T405/A	176120,73	507051340
ZN612 19-L6WN	ZN612 19-6	185633,81	102L00422	L6WN93T405/A	176120,73	507051340
ZN612 20-L6WN	ZN612 20-6	191707,72	102L00432	L6WN110T405/A	179156,14	507051350
ZN612 21-L6WN	ZN612 21-6	198691,12	102L00442	L6WN110T405/A	179156,14	507051350
ZN612 22-L6WN	ZN612 22-6	204865,97	102L00452	L6WN110T405/A	179156,14	507051350
ZN612 23-L6WN	ZN612 23-6	224501,89	102L00462	L6WN110T405/A	179156,14	507051350
ZN612 24-L6WN	ZN612 24-6	230776,65	102L00472	L6WN130T405/A	184723,29	507051360
ZN612 25-L6WN	ZN612 25-6	237156,47	102L00482	L6WN130T405/A	184723,29	507051360
ZN612 26-L6WN	ZN612 26-6	244747,57	102L00492	L6WN130T405/A	184723,29	507051360
ZN612 27-L6WN	ZN612 27-6	251225,24	102L00502	L6WN130T405/A	184723,29	507051360
ZN612 28-L6WN	ZN612 28-6	257397,00	102L00512	L6WN130T405/A	184723,29	507051360
ZN612 29-L6WN	ZN612 29-6	263977,67	102L00522	L6WN150T405/A	191807,63	507051370
ZN612 30-L6WN	ZN612 30-6	270555,25	102L00532	L6WN150T405/A	191807,63	507051370
ZN612 31-L6WN	ZN612 31-6	277034,98	102L00542	L6WN150T405/A	191807,63	507051370
ZN612 32-L6WN	ZN612 32-6	283713,50	102L00552	L6WN150T405/A	191807,63	507051370
ZN612 33-L6WN	ZN612 33-6	289483,56	102L00562	L6WN185T405/A	198590,18	507051380
ZN612 34-L6WN	ZN612 34-6	296164,14	102L00572	L6WN185T405/A	198590,18	507051380
ZN612 35-L6WN	ZN612 35-6	305071,58	102L00582	L6WN185T405/A	198590,18	507051380
ZN612 36-L6WN	ZN612 36-6	324606,56	102L00592	L6WN185T405/A	198590,18	507051380
ZN612 37-L6WN	ZN612 37-6	331083,20	102L00602	L6WN185T405/A	198590,18	507051380
ZN612 38-L6WN	ZN612 38-6	337459,93	102L00612	L6WN185T405/A	198590,18	507051380
ZN612 39-L6WN	ZN612 39-6	344243,51	102L00622	L6WN185T405/A	198590,18	507051380

ZN616 с двигателем 4", 50 Гц

Модель	Розничная цена без НДС, руб.	Артикул	Подключение двиг. напорный ø	Мощность	Вес [кг]	Q														
						H= напор [м]														
na		na	4" Rp 2½																	

Z6: без двигателя

Модель	Проточная часть		Двигатель			
	Модель	Цена без НДС, руб.	Артикул	Модель	Цена без НДС, руб.	Артикул
ZN616 01-4" motor	ZN616 01-4	70244,97	102L01022	--		
ZN616 02-4" motor	ZN616 02-4	76521,79	102L01032	--		
ZN616 03-4" motor	ZN616 03-4	83200,31	102L01042	--		
ZN616 04-4" motor	ZN616 04-4	89376,19	102L01052	--		
ZN616 05-4" motor	ZN616 05-4	96056,77	102L01062	--		
ZN616 06-4" motor	ZN616 06-4	102737,35	102L01072	--		
ZN616 07-4" motor	ZN616 07-4	109215,02	102L01082	--		
ZN616 08-4" motor	ZN616 08-4	115794,66	102L01092	--		
ZN616 09-4" motor	ZN616 09-4	122373,27	102L01102	--		
ZN616 10-4" motor	ZN616 10-4	129153,76	102L01112	--		

ZN616 с двигателем 6" L6WN, 3-фазный 3 x 380-415 В, 50 Гц

Модель	Розничная цена без НДС, руб.	Артикул	Подключение двиг. напорный ø	Мощность	Вес [кг]	Q														
						H= напор [м]														
na		na	6" Rp 2½																	

Z6: без двигателя

Модель	Проточная часть		Двигатель			
	Модель	Цена без НДС, руб.	Артикул	Модель	Цена без НДС, руб.	Артикул
ZN616 05-L6WN	ZN616 05-6	94840,34	102L01222	L6WN40T405/A	167315,26	507051310
ZN616 06-L6WN	ZN616 06-6	101421,01	102L01232	L6WN55T405/A	169438,09	507051320
ZN616 07-L6WN	ZN616 07-6	108102,62	102L01242	L6WN55T405/A	169438,09	507051320
ZN616 08-L6WN	ZN616 08-6	114378,41	102L01252	L6WN75T405/A	171157,16	507051330
ZN616 09-L6WN	ZN616 09-6	121055,90	102L01262	L6WN75T405/A	171157,16	507051330
ZN616 10-L6WN	ZN616 10-6	127940,42	102L01272	L6WN75T405/A	171157,16	507051330
ZN616 11-L6WN	ZN616 11-6	134724,00	102L01282	L6WN93T405/A	176120,73	507051340
ZN616 12-L6WN	ZN616 12-6	141097,64	102L01292	L6WN93T405/A	176120,73	507051340
ZN616 13-L6WN	ZN616 13-6	148083,10	102L01302	L6WN110T405/A	179156,14	507051350
ZN616 14-L6WN	ZN616 14-6	154157,01	102L01312	L6WN110T405/A	179156,14	507051350
ZN616 15-L6WN	ZN616 15-6	161141,44	102L01322	L6WN110T405/A	179156,14	507051350
ZN616 16-L6WN	ZN616 16-6	167315,26	102L01332	L6WN110T405/A	179156,14	507051350
ZN616 17-L6WN	ZN616 17-6	174097,81	102L01342	L6WN130T405/A	184723,29	507051360
ZN616 18-L6WN	ZN616 18-6	180876,24	102L01352	L6WN130T405/A	184723,29	507051360
ZN616 19-L6WN	ZN616 19-6	190186,41	102L01362	L6WN150T405/A	191807,63	507051370
ZN616 20-L6WN	ZN616 20-6	196564,17	102L01372	L6WN150T405/A	191807,63	507051370
ZN616 21-L6WN	ZN616 21-6	203751,51	102L01382	L6WN150T405/A	191807,63	507051370
ZN616 22-L6WN	ZN616 22-6	209823,36	102L01392	L6WN185T405/A	198590,18	507051380
ZN616 23-L6WN	ZN616 23-6	229966,04	102L01402	L6WN185T405/A	198590,18	507051380
ZN616 24-L6WN	ZN616 24-6	236647,65	102L01412	L6WN185T405/A	198590,18	507051380
ZN616 25-L6WN	ZN616 25-6	243125,32	102L01422	L6WN185T405/A	198590,18	507051380
ZN616 26-L6WN	ZN616 26-6	250917,27	102L01432	L6WN185T405/A	198590,18	507051380
ZN616 27-L6WN	ZN616 27-6	257700,85	102L01442	L6WN220T405/A	220455,02	507051390
ZN616 28-L6WN	ZN616 28-6	263874,67	102L01452	L6WN220T405/A	220455,02	507051390
ZN616 29-L6WN	ZN616 29-6	270555,25	102L01462	L6WN220T405/A	220455,02	507051390
ZN616 30-L6WN	ZN616 30-6	277136,95	102L01472	L6WN220T405/A	220455,02	507051390
ZN616 31-L6WN	ZN616 31-6	284016,32	102L01482	L6WN260T405/A	257497,94	507051400
ZN616 32-L6WN	ZN616 32-6	290596,99	102L01492	L6WN260T405/A	257497,94	507051400
ZN616 33-L6WN	ZN616 33-6	296872,78	102L01502	L6WN260T405/A	257497,94	507051400
ZN616 34-L6WN	ZN616 34-6	303758,33	102L01512	L6WN260T405/A	257497,94	507051400
ZN616 35-L6WN	ZN616 35-6	312764,65	102L01522	L6WN260T405/A	257497,94	507051400
ZN616 36-L6WN	ZN616 36-6	332807,42	102L01532	L6WN260T405/A	257497,94	507051400

ZN616D высокопроизводительные с двигателем 6" L6WN, 3-фазный 3 х 380-415 В, 50 Гц

Модель	Розничная цена без НДС, руб.	Артикул	Подключение двиг. напорный ø	Мощность	Вес [кг]	Q			
						H= напор [м]			
na		na	6"	Rp 3					

Z6: без двигателя

Модель	Проточная часть		Артикул	Двигатель		
	Модель	Цена без НДС, руб.		Модель	Цена без НДС, руб.	Артикул
ZN616 37D-L6WN	ZN616 37D-6	668446,31	102L01542	L6WN300T405/A	262054,66	507051410
ZN616 38D-L6WN	ZN616 38D-6	690409,00	102L01552	L6WN300T405/A	262054,66	507051410
ZN616 39D-L6WN	ZN616 39D-6	753163,81	102L01562	L6WN300T405/A	262054,66	507051410
ZN616 40D-L6WN	ZN616 40D-6	755289,73	102L01572	L6WN300T405/A	262054,66	507051410
ZN616 41D-L6WN	ZN616 41D-6	756907,86	102L01582	L6WN300T405/A	262054,66	507051410
ZN616 42D-L6WN	ZN616 42D-6	759442,69	102L01592	L6WN300T405/A	262054,66	507051410
ZN616 43D-L6WN	ZN616 43D-6	760957,82	102L01602	L6WN370T405/A	315395,27	507051420
ZN616 44D-L6WN	ZN616 44D-6	763184,68	102L01612	L6WN370T405/A	315395,27	507051420
ZN616 45D-L6WN	ZN616 45D-6	765412,57	102L01622	L6WN370T405/A	315395,27	507051420
ZN616 46D-L6WN	ZN616 46D-6	767234,64	102L01632	L6WN370T405/A	315395,27	507051420
ZN616 47D-L6WN	ZN616 47D-6	769058,77	102L01642	L6WN370T405/A	315395,27	507051420
ZN616 48D-L6WN	ZN616 48D-6	863493,29	102L01652	L6WN370T405/A	315395,27	507051420
ZN616 49D-L6WN	ZN616 49D-6	865417,33	102L01662	L6WN370T405/A	315395,27	507051420
ZN616 50D-L6WN	ZN616 50D-6	867441,28	102L01672	L6WN370T405/A	315395,27	507051420
ZN616 51D-L6WN	ZN616 51D-6	869566,17	102L01682	L6WN370T405/A	315395,27	507051420
ZN616 52D-L6WN	ZN616 52D-6	871691,06	102L01692	L6WN370T405/A	315395,27	507051420

ZN616D высокопроизводительные с двигателем 8" L8WN, 3-фазный 3 х 380-415 В, 50 Гц

Модель	Розничная цена без НДС, руб.	Артикул	Подключение двиг. напорный ø	Мощность	Вес [кг]	Q			
						H= напор [м]			
na		na	8"						

Z6: без двигателя

Модель	Проточная часть		Артикул	Двигатель		
	Модель	Цена без НДС, руб.		Модель	Цена без НДС, руб.	Артикул
ZN616 53D-L8WN	ZN616 53D-8	907925,43	102L01702	L8WN450T405/C	528449,74	507184350
ZN616 54D-L8WN	ZN616 54D-8	910456,14	102L01712	L8WN450T405/C	528449,74	507184350
ZN616 55D-L8WN	ZN616 55D-8	912584,12	102L01722	L8WN450T405/C	528449,74	507184350
ZN616 56D-L8WN	ZN616 56D-8	914202,25	102L01732	L8WN450T405/C	528449,74	507184350

ZN622 с двигателем 4", 50 Гц

Модель	Розничная цена без НДС, руб.	Артикул	Подключение двиг. напорный ø	Мощность	Вес [кг]	Q			
						H= напор [м]			
na		na	4"						

Z6: без двигателя

Модель	Проточная часть		Артикул	Двигатель		
	Модель	Цена без НДС, руб.		Модель	Цена без НДС, руб.	Артикул
ZN622 01-4" motor	ZN622 01-4	63361,48	102L01932	--		
ZN622 02-4" motor	ZN622 02-4	71460,37	102L01942	--		
ZN622 03-4" motor	ZN622 03-4	79761,14	102L01952	--		
ZN622 04-4" motor	ZN622 04-4	88161,82	102L01962	--		
ZN622 05-4" motor	ZN622 05-4	96562,50	102L01972	--		
ZN622 06-4" motor	ZN622 06-4	105165,06	102L01982	--		
ZN622 07-4" motor	ZN622 07-4	113869,59	102L01992	--		

ZN622 с двигателем 6" L6WN, 3-фазный 3 х 380-415 В, 50 Гц

Модель	Розничная цена без НДС, руб.	Артикул	Подключение двиг. напорный ø	Мощность	Вес [кг]	Q						
						H= напор [м]						
па		па	6"									

Z6: без двигателя

Модель	Проточная часть		Артикул	Двигатель		
	Модель	Цена без НДС, руб.		Модель	Цена без НДС, руб.	Артикул
ZN622 04-L6WN	ZN622 04-6	87149,33	102L02082	L6WN40T405/A	167315,26	507051310
ZN622 05-L6WN	ZN622 05-6	95651,98	102L02092	L6WN55T405/A	169438,09	507051320
ZN622 06-L6WN	ZN622 06-6	104153,60	102L02102	L6WN75T405/A	171157,16	507051330
ZN622 07-L6WN	ZN622 07-6	112756,16	102L02112	L6WN93T405/A	171157,16	507051330
ZN622 08-L6WN	ZN622 08-6	121158,90	102L02122	L6WN93T405/A	176120,73	507051340
ZN622 09-L6WN	ZN622 09-6	129660,52	102L02132	L6WN93T405/A	176120,73	507051340
ZN622 10-L6WN	ZN622 10-6	137860,35	102L02142	L6WN110T405/A	179156,14	507051350
ZN622 11-L6WN	ZN622 11-6	146360,94	102L02152	L6WN110T405/A	179156,14	507051350
ZN622 12-L6WN	ZN622 12-6	155069,59	102L02162	L6WN130T405/A	184723,29	507051360
ZN622 13-L6WN	ZN622 13-6	164882,40	102L02172	L6WN130T405/A	184723,29	507051360
ZN622 14-L6WN	ZN622 14-6	182191,55	102L02182	L6WN150T405/A	191807,63	507051370
ZN622 15-L6WN	ZN622 15-6	190898,14	102L02192	L6WN150T405/A	191807,63	507051370
ZN622 16-L6WN	ZN622 16-6	199094,88	102L02202	L6WN185T405/A	198590,18	507051380
ZN622 17-L6WN	ZN622 17-6	208205,23	102L02212	L6WN185T405/A	198590,18	507051380
ZN622 18-L6WN	ZN622 18-6	216403,00	102L02222	L6WN185T405/A	198590,18	507051380
ZN622 19-L6WN	ZN622 19-6	225919,17	102L02232	L6WN220T405/A	220455,02	507051390
ZN622 20-L6WN	ZN622 20-6	234120,03	102L02242	L6WN220T405/A	220455,02	507051390
ZN622 21-L6WN	ZN622 21-6	242822,50	102L02252	L6WN220T405/A	220455,02	507051390
ZN622 22-L6WN	ZN622 22-6	251225,24	102L02262	L6WN220T405/A	220455,02	507051390
ZN622 23-L6WN	ZN622 23-6	267622,84	102L02272	L6WN260T405/A	257497,94	507051400
ZN622 24-L6WN	ZN622 24-6	276325,31	102L02282	L6WN260T405/A	257497,94	507051400
ZN622 25-L6WN	ZN622 25-6	286954,91	102L02292	L6WN260T405/A	257497,94	507051400
ZN622 26-L6WN	ZN622 26-6	295557,47	102L02302	L6WN260T405/A	257497,94	507051400
ZN622 27-L6WN	ZN622 27-6	304162,09	102L02312	L6WN300T405/A	262054,66	507051410
ZN622 28-L6WN	ZN622 28-6	312764,65	102L02322	L6WN300T405/A	262054,66	507051410
ZN622 29-L6WN	ZN622 29-6	321166,36	102L02332	L6WN300T405/A	262054,66	507051410
ZN622 30-L6WN	ZN622 30-6	330578,50	102L02342	L6WN300T405/A	262054,66	507051410
ZN622 31-L6WN	ZN622 31-6	339285,09	102L02352	L6WN370T405/A	315395,27	507051420
ZN622 32-L6WN	ZN622 32-6	347584,83	102L02362	L6WN370T405/A	315395,27	507051420
ZN622 33-L6WN	ZN622 33-6	356288,33	102L02372	L6WN370T405/A	315395,27	507051420

ZN622D высокопроизводительные с двигателем 6" L6WN, 3-фазный 3 х 380-415 В, 50 Гц

Модель	Розничная цена без НДС, руб.	Артикул	Подключение двиг. напорный ø	Мощность	Вес [кг]	Q					
						H= напор [м]					
па		па	6"								

Z6: без двигателя

Модель	Проточная часть		Артикул	Двигатель		
	Модель	Цена без НДС, руб.		Модель	Цена без НДС, руб.	Артикул
ZN622 34D-L6WN	ZN622 34D-6	693345,53	102L02382	L6WN370T405/A	315395,27	507051420
ZN622 35D-L6WN	ZN622 35D-6	773103,58	102L02392	L6WN370T405/A	315395,27	507051420
ZN622 36D-L6WN	ZN622 36D-6	776442,84	102L02402	L6WN370T405/A	315395,27	507051420
ZN622 37D-L6WN	ZN622 37D-6	780088,01	102L02412	L6WN370T405/A	315395,27	507051420

ZN622D высокопроизводительные с двигателем 8" L8WN, 3-фазный 3 x 380-415 В, 50 Гц

Модель	Розничная цена без НДС, руб.	Артикул	Подключение двиг. напорный ø	Мощность	Вес [кг]	Q														
						H= напор [м]														
na		na	8"																	

Z6: без двигателя

Модель	Проточная часть			Двигатель		
	Модель	Цена без НДС, руб.	Артикул	Модель	Цена без НДС, руб.	Артикул
ZN622 38D-L8WN	ZN622 38D-8	835253,78	102L02422	L8WN450T405/C	528449,74	507184350
ZN622 39D-L8WN	ZN622 39D-8	838997,83	102L02432	L8WN450T405/C	528449,74	507184350
ZN622 40D-L8WN	ZN622 40D-8	842032,21	102L02442	L8WN450T405/C	528449,74	507184350
ZN622 41D-L8WN	ZN622 41D-8	876649,48	102L02452	L8WN450T405/C	528449,74	507184350
ZN622 42D-L8WN	ZN622 42D-8	879788,92	102L02462	L8WN450T405/C	528449,74	507184350
ZN622 43D-L8WN	ZN622 43D-8	914607,04	102L02472	L8WN450T405/C	528449,74	507184350
ZN622 44D-L8WN	ZN622 44D-8	918152,30	102L02482	L8WN450T405/C	528449,74	507184350
ZN622 45D-L8WN	ZN622 45D-8	948516,70	102L02492	L8WN450T405/C	528449,74	507184350
ZN622 46D-L8WN	ZN622 46D-8	951854,93	102L02502	L8WN520T405/C	549363,89	507184360
ZN622 47D-L8WN	ZN622 47D-8	955499,07	102L02512	L8WN520T405/C	549363,89	507184360
ZN622 48D-L8WN	ZN622 48D-8	1009855,26	102L02522	L8WN520T405/C	549363,89	507184360
ZN622 49D-L8WN	ZN622 49D-8	1013292,37	102L02532	L8WN520T405/C	549363,89	507184360
ZN622 50D-L8WN	ZN622 50D-8	1016128,99	102L02542	L8WN520T405/C	549363,89	507184360

ZN631 с двигателем 4", 50 Гц

Модель	Розничная цена без НДС, руб.	Артикул	Подключение двиг. напорный ø	Мощность	Вес [кг]	Q														
						H= напор [м]														
na		na	4"																	

Z6: без двигателя

Модель	Проточная часть			Двигатель		
	Модель	Цена без НДС, руб.	Артикул	Модель	Цена без НДС, руб.	Артикул
ZN631 01-4" motor	ZN631 01-4	93827,85	102L02722	--		
ZN631 02-4" motor	ZN631 02-4	106078,67	102L02732	--		
ZN631 03-4" motor	ZN631 03-4	120450,26	102L02742	--		
ZN631 04-4" motor	ZN631 04-4	134216,21	102L02752	--		
ZN631 05-4" motor	ZN631 05-4	148083,10	102L02762	--		
ZN631 06-4" motor	ZN631 06-4	161848,02	102L02772	--		

ZN631 с двигателем 6" L6WN, 3-фазный 3 х 380-415 В, 50 Гц

Модель	Розничная цена без НДС, руб.	Артикул	Подключение двиг. напорный ø	Мощность	Вес [кг]	Q					
						H= напор [м]					
na		na	6"								

Z6: без двигателя

Модель	Проточная часть			Двигатель		
	Модель	Цена без НДС, руб.	Артикул	Модель	Цена без НДС, руб.	Артикул
ZN631 03-L6WN	ZN631 03-6	118931,01	102L02832	L6WN40T405/A	167315,26	507051310
ZN631 04-L6WN	ZN631 04-6	132798,93	102L02842	L6WN55T405/A	169438,09	507051320
ZN631 05-L6WN	ZN631 05-6	146059,15	102L02852	L6WN75T405/A	171157,16	507051330
ZN631 06-L6WN	ZN631 06-6	160024,92	102L02862	L6WN93T405/A	171157,16	507051340
ZN631 07-L6WN	ZN631 07-6	174097,81	102L02872	L6WN110T405/A	176120,73	507051350
ZN631 08-L6WN	ZN631 08-6	188165,55	102L02882	L6WN110T405/A	179156,14	507051350
ZN631 09-L6WN	ZN631 09-6	201829,53	102L02892	L6WN130T405/A	179156,14	507051350
ZN631 10-L6WN	ZN631 10-6	215291,63	102L02902	L6WN150T405/A	184723,29	507051360
ZN631 11-L6WN	ZN631 11-6	229259,46	102L02912	L6WN185T405/A	191807,63	507051370
ZN631 12-L6WN	ZN631 12-6	243025,41	102L02922	L6WN185T405/A	198590,18	507051380
ZN631 13-L6WN	ZN631 13-6	258714,37	102L02932	L6WN185T405/A	198590,18	507051380
ZN631 14-L6WN	ZN631 14-6	285334,72	102L02942	L6WN220T405/A	198590,18	507051380
ZN631 15-L6WN	ZN631 15-6	299505,46	102L02952	L6WN220T405/A	220455,02	507051390
ZN631 16-L6WN	ZN631 16-6	313067,47	102L02962	L6WN220T405/A	220455,02	507051390
ZN631 17-L6WN	ZN631 17-6	327645,06	102L02972	L6WN260T405/A	220455,02	507051390
ZN631 18-L6WN	ZN631 18-6	341005,19	102L02982	L6WN260T405/A	257497,94	507051400
ZN631 19-L6WN	ZN631 19-6	356389,27	102L02992	L6WN260T405/A	257497,94	507051400
ZN631 20-L6WN	ZN631 20-6	369748,37	102L03002	L6WN300T405/A	257497,94	507051400
ZN631 21-L6WN	ZN631 21-6	383717,23	102L03012	L6WN300T405/A	262054,66	507051410
ZN631 22-L6WN	ZN631 22-6	397586,18	102L03022	L6WN300T405/A	262054,66	507051410
ZN631 23-L6WN	ZN631 23-6	422789,25	102L03032	L6WN370T405/A	262054,66	507051410
ZN631 24-L6WN	ZN631 24-6	436856,99	102L03042	L6WN370T405/A	315395,27	507051420
ZN631 25-L6WN	ZN631 25-6	453559,47	102L03052	L6WN370T405/A	315395,27	507051420
ZN631 26-L6WN	ZN631 26-6	467629,27	102L03062	L6WN370T405/A	315395,27	507051420
ZN631 27-L6WN	ZN631 27-6	481392,13	102L03072	L6WN370T405/A	315395,27	507051420
ZN631 28-L6WN	ZN631 28-6	495462,96	102L03082	L6WN370T405/A	315395,27	507051420
ZN631 29-L6WN	ZN631 29-6	509432,85	102L03092	L6WN370T405/A	315395,27	507051420

ZN631D высокопроизводительные с двигателем 8" L8WN, 3-фазный 3 х 380-415 В, 50 Гц

Модель	Розничная цена без НДС, руб.	Артикул	Подключение двиг. напорный ø	Мощность	Вес [кг]	Q					
						H= напор [м]					
na		na	8"								

Z6: без двигателя

Модель	Проточная часть			Двигатель		
	Модель	Цена без НДС, руб.	Артикул	Модель	Цена без НДС, руб.	Артикул
ZN631 30D-L8WN	ZN631 30D-8	1103882,93	102L03102	L8WN450T405/C	528449,74	507184350
ZN631 31D-L8WN	ZN631 31D-8	1110362,66	102L03112	L8WN450T405/C	528449,74	507184350
ZN631 32D-L8WN	ZN631 32D-8	1116741,45	102L03122	L8WN450T405/C	528449,74	507184350
ZN631 33D-L8WN	ZN631 33D-8	1123422,03	102L03132	L8WN450T405/C	528449,74	507184350
ZN631 34D-L8WN	ZN631 34D-8	1129492,85	102L03142	L8WN450T405/C	528449,74	507184350
ZN631 35D-L8WN	ZN631 35D-8	1245691,27	102L03152	L8WN450T405/C	528449,74	507184350
ZN631 36D-L8WN	ZN631 36D-8	1252069,03	102L03162	L8WN520T405/C	549363,89	507184360
ZN631 37D-L8WN	ZN631 37D-8	1259051,40	102L03172	L8WN520T405/C	549363,89	507184360
ZN631 38D-L8WN	ZN631 38D-8	1265228,31	102L03182	L8WN520T405/C	549363,89	507184360
ZN631 39D-L8WN	ZN631 39D-8	1272007,77	102L03192	L8WN520T405/C	549363,89	507184360
ZN631 40D-L8WN	ZN631 40D-8	1278182,62	102L03202	L8WN520T405/C	549363,89	507184360
ZN631 41D-L8WN	ZN631 41D-8	1329399,37	102L03212	L8WN520T405/C	549363,89	507184360
ZN631 42D-L8WN	ZN631 42D-8	1335472,25	102L03222	L8WN550T405/C	563282,28	507184370
ZN631 43D-L8WN	ZN631 43D-8	1387193,70	102L03232	L8WN550T405/C	563282,28	507184370

ZN646 с двигателем 4", 50 Гц

Модель	Розничная цена без НДС, руб.	Артикул	Подключение двиг. напорный ø	Мощность	Вес [кг]	Q														
						H= напор [м]														
па		па	4"																	

Z6: без двигателя

Модель	Проточная часть			Двигатель		
	Модель	Цена без НДС, руб.	Артикул	Модель	Цена без НДС, руб.	Артикул
ZN646 01-4" motor	ZN646 01-4	88161,82	102L03312	--		
ZN646 02-4" motor	ZN646 02-4	104458,48	102L03322	--		
ZN646 03-4" motor	ZN646 03-4	120550,17	102L03332	--		
ZN646 04-4" motor	ZN646 04-4	137150,68	102L03342	--		
ZN646 05-4" motor	ZN646 05-4	153952,04	102L03352	--		

ZN646 с двигателем 6" L6WN, 3-фазный 3 x 380-415 В, 50 Гц

Модель	Розничная цена без НДС, руб.	Артикул	Подключение двиг. напорный ø	Мощность	Вес [кг]	Q														
						H= напор [м]														
па		па	6"																	

Z6: без двигателя

Модель	Проточная часть			Двигатель		
	Модель	Цена без НДС, руб.	Артикул	Модель	Цена без НДС, руб.	Артикул
ZN646 03-L6WN	ZN646 03-6	119335,80	102L03412	L6WN55T405/A	169438,09	507051320
ZN646 04-L6WN	ZN646 04-6	136036,22	102L03422	L6WN75T405/A	171157,16	507051330
ZN646 05-L6WN	ZN646 05-6	151927,06	102L03432	L6WN75T405/A	171157,16	507051330
ZN646 06-L6WN	ZN646 06-6	168934,42	102L03442	L6WN93T405/A	176120,73	507051340
ZN646 07-L6WN	ZN646 07-6	185633,81	102L03452	L6WN110T405/A	179156,14	507051350
ZN646 08-L6WN	ZN646 08-6	203751,51	102L03462	L6WN130T405/A	184723,29	507051360
ZN646 09-L6WN	ZN646 09-6	221871,27	102L03472	L6WN130T405/A	184723,29	507051360
ZN646 10-L6WN	ZN646 10-6	249604,02	102L03482	L6WN150T405/A	191807,63	507051370
ZN646 11-L6WN	ZN646 11-6	267317,96	102L03492	L6WN185T405/A	198590,18	507051380
ZN646 12-L6WN	ZN646 12-6	283817,53	102L03502	L6WN185T405/A	198590,18	507051380
ZN646 13-L6WN	ZN646 13-6	300720,86	102L03512	L6WN220T405/A	220455,02	507051390
ZN646 14-L6WN	ZN646 14-6	316916,58	102L03522	L6WN220T405/A	220455,02	507051390
ZN646 15-L6WN	ZN646 15-6	336449,50	102L03532	L6WN220T405/A	220455,02	507051390
ZN646 16-L6WN	ZN646 16-6	364183,28	102L03542	L6WN260T405/A	257497,94	507051400
ZN646 17-L6WN	ZN646 17-6	381188,58	102L03552	L6WN260T405/A	257497,94	507051400
ZN646 18-L6WN	ZN646 18-6	399003,46	102L03562	L6WN300T405/A	262054,66	507051410
ZN646 19-L6WN	ZN646 19-6	415602,94	102L03572	L6WN300T405/A	262054,66	507051410
ZN646 20-L6WN	ZN646 20-6	432102,51	102L03582	L6WN300T405/A	262054,66	507051410
ZN646 21-L6WN	ZN646 21-6	448800,87	102L03592	L6WN370T405/A	315395,27	507051420
ZN646 22-L6WN	ZN646 22-6	479674,09	102L03602	L6WN370T405/A	315395,27	507051420
ZN646 23-L6WN	ZN646 23-6	496171,60	102L03612	L6WN370T405/A	315395,27	507051420
ZN646 24-L6WN	ZN646 24-6	512876,14	102L03622	L6WN370T405/A	315395,27	507051420
ZN646 25-L6WN	ZN646 25-6	529372,62	102L03632	L6WN370T405/A	315395,27	507051420

ZN646D высокопроизводительные с двигателем 8" L8WN, 3-фазный 3 x 380-415 В, 50 Гц

Модель	Розничная цена без НДС, руб.	Артикул	Подключение двиг. напорный ø	Мощность	Вес [кг]	Q														
						H= напор [м]														
па		па	8"																	

Z6: без двигателя

Модель	Проточная часть			Двигатель		
	Модель	Цена без НДС, руб.	Артикул	Модель	Цена без НДС, руб.	Артикул
ZN646 26D-L8WN	ZN646 26D-8	1059955,49	102L03642	L8WN450T405/C	528449,74	507184350
ZN646 27D-L8WN	ZN646 27D-8	1068662,08	102L03652	L8WN450T405/C	528449,74	507184350
ZN646 28D-L8WN	ZN646 28D-8	1162489,93	102L03662	L8WN450T405/C	528449,74	507184350
ZN646 29D-L8WN	ZN646 29D-8	1170688,73	102L03672	L8WN450T405/C	528449,74	507184350
ZN646 30D-L8WN	ZN646 30D-8	1179293,35	102L03682	L8WN450T405/C	528449,74	507184350
ZN646 31D-L8WN	ZN646 31D-8	1190833,47	102L03692	L8WN450T405/C	528449,74	507184350
ZN646 32D-L8WN	ZN646 32D-8	1270087,85	102L03702	L8WN520T405/C	549363,89	507184360
ZN646 33D-L8WN	ZN646 33D-8	1278589,47	102L03712	L8WN520T405/C	549363,89	507184360
ZN646 34D-L8WN	ZN646 34D-8	1287090,06	102L03722	L8WN520T405/C	549363,89	507184360
ZN646 35D-L8WN	ZN646 35D-8	1382031,34	102L03732	L8WN520T405/C	549363,89	507184360
ZN646 36D-L8WN	ZN646 36D-8	1390739,99	102L03742	L8WN520T405/C	549363,89	507184360
ZN646 37D-L8WN	ZN646 37D-8	1399443,49	102L03752	L8WN550T405/C	563282,28	507184370

ZN660 с двигателем 4", 50 Гц

Модель	Розничная цена без НДС, руб.	Артикул	Подключение двиг. напорный ø	Мощность	Вес [кг]	Q														
						H= напор [м]														
па		па	4"																	

Z6: без двигателя

Модель	Проточная часть			Двигатель		
	Модель	Цена без НДС, руб.	Артикул	Модель	Цена без НДС, руб.	Артикул
ZN660 01-4" motor	ZN660 01-4	88161,82	102L03882	--		
ZN660 02-4" motor	ZN660 02-4	104458,48	102L03892	--		
ZN660 03-4" motor	ZN660 03-4	120450,26	102L03902	--		
ZN660 04-4" motor	ZN660 04-4	137352,56	102L03912	--		

ZN660 с двигателем 6" L6WN, 3-фазный 3 х 380-415 В, 50 Гц

Модель	Розничная цена без НДС, руб.	Артикул	Подключение двиг. напорный ø	Мощность	Вес [кг]	Q			
						H= напор [м]			
па		па	6"						

Z6: без двигателя

Модель	Проточная часть		Двигатель			
	Модель	Цена без НДС, руб.	Артикул	Модель	Цена без НДС, руб.	Артикул
ZN660 02-L6WN	ZN660 02-6	102940,26	102L03972	L6WN40T405/A	167315,26	507051310
ZN660 03-L6WN	ZN660 03-6	119032,98	102L03982	L6WN55T405/A	169438,09	507051320
ZN660 04-L6WN	ZN660 04-6	135936,31	102L03992	L6WN75T405/A	171157,16	507051330
ZN660 05-L6WN	ZN660 05-6	152535,79	102L04002	L6WN93T405/A	176120,73	507051340
ZN660 06-L6WN	ZN660 06-6	168632,63	102L04012	L6WN110T405/A	179156,14	507051350
ZN660 07-L6WN	ZN660 07-6	185130,14	102L04022	L6WN130T405/A	184723,29	507051360
ZN660 08-L6WN	ZN660 08-6	203649,54	102L04032	L6WN150T405/A	191807,63	507051370
ZN660 09-L6WN	ZN660 09-6	221565,36	102L04042	L6WN185T405/A	198590,18	507051380
ZN660 10-L6WN	ZN660 10-6	249197,17	102L04052	L6WN185T405/A	198590,18	507051380
ZN660 11-L6WN	ZN660 11-6	267013,08	102L04062	L6WN220T405/A	220455,02	507051390
ZN660 12-L6WN	ZN660 12-6	283410,68	102L04072	L6WN220T405/A	220455,02	507051390
ZN660 13-L6WN	ZN660 13-6	300112,13	102L04082	L6WN220T405/A	220455,02	507051390
ZN660 14-L6WN	ZN660 14-6	316408,79	102L04092	L6WN260T405/A	257497,94	507051400
ZN660 15-L6WN	ZN660 15-6	335738,80	102L04102	L6WN260T405/A	257497,94	507051400
ZN660 16-L6WN	ZN660 16-6	363778,49	102L04112	L6WN300T405/A	262054,66	507051410
ZN660 17-L6WN	ZN660 17-6	380681,82	102L04122	L6WN300T405/A	262054,66	507051410
ZN660 18-L6WN	ZN660 18-6	398393,70	102L04132	L6WN370T405/A	315395,27	507051420
ZN660 19-L6WN	ZN660 19-6	414895,33	102L04142	L6WN370T405/A	315395,27	507051420
ZN660 20-L6WN	ZN660 20-6	431391,81	102L04152	L6WN370T405/A	315395,27	507051420
ZN660 21-L6WN	ZN660 21-6	447991,29	102L04162	L6WN370T405/A	315395,27	507051420

ZN660D высокопроизводительные с двигателем 8" L8WN, 3-фазный 3 х 380-415 В, 50 Гц

Модель	Розничная цена без НДС, руб.	Артикул	Подключение двиг. напорный ø	Мощность	Вес [кг]	Q			
						H= напор [м]			
па		па	8"						

Z6: без двигателя

Модель	Проточная часть		Двигатель			
	Модель	Цена без НДС, руб.	Артикул	Модель	Цена без НДС, руб.	Артикул
ZN660 22D-L8WN	ZN660 22D-8	961167,16	102L04172	L8WN450T405/C	528449,74	507184350
ZN660 23D-L8WN	ZN660 23D-8	969772,81	102L04182	L8WN450T405/C	528449,74	507184350
ZN660 24D-L8WN	ZN660 24D-8	979792,65	102L04192	L8WN450T405/C	528449,74	507184350
ZN660 25D-L8WN	ZN660 25D-8	1050341,47	102L04202	L8WN450T405/C	528449,74	507184350
ZN660 26D-L8WN	ZN660 26D-8	1059145,91	102L04212	L8WN450T405/C	528449,74	507184350
ZN660 27D-L8WN	ZN660 27D-8	1067750,53	102L04222	L8WN520T405/C	549363,89	507184360
ZN660 28D-L8WN	ZN660 28D-8	1161478,47	102L04232	L8WN520T405/C	549363,89	507184360
ZN660 29D-L8WN	ZN660 29D-8	1169678,30	102L04242	L8WN520T405/C	549363,89	507184360
ZN660 30D-L8WN	ZN660 30D-8	1178281,89	102L04252	L8WN520T405/C	549363,89	507184360
ZN660 31D-L8WN	ZN660 31D-8	1189717,98	102L04262	L8WN550T405/C	563282,28	507184370
ZN660 32D-L8WN	ZN660 32D-8	1269174,24	102L04272	L8WN550T405/C	563282,28	507184370



Z8-L6C

Скважинные насосы 8" - насосы из нержавеющей стали, что предотвращает образование коррозии даже в агрессивной среде. Особенности конструкции позволяют сократить гидравлические потери и защищают насос от блокировки после длительного простоя.

Области применения

Водоснабжение из глубоких скважин в ЖКХ и промышленности.

Характеристики

Подача: до 180 м³/ч

Напор: до 250 м

Мощность: 4 ÷ 37 кВт

Глубина погружения: до 350 м

Температура перекачиваемой жидкости: до 35 °С

Двигатель

Напряжение: 3 ~400/690 В

Класс изоляции: F

Степень защиты корпуса: IP68

Группа скидок

2F

Z8125 с двигателем 6" L6C, 3-фазный 3 x 380-415 В, 50 Гц

Модель	Розничная цена без НДС, руб.	Артикул	Подключение двиг. напорный ø	Мощность	Вес [кг]	Q															
							H= напор [м]														
Z08-125 (DOL)		па	6" Rp 5																		

8" погружные насосы

Модель	Проточная часть			Двигатель		
	Модель	Цена без НДС, руб.	Артикул	Модель	Цена без НДС, руб.	Артикул
Z8125 01-L6C	Z8125 01-6 PMP	152235,03	702115280	L6C75T405	125346,88	107030030
Z8125 01-L6C	Z8125 01-6 PMP	152235,03	702115280	L6C75T405	125346,88	107030030
Z8125 02/2B-L6C	Z8125 02/2B-6 PMP	188337,56	702115290	L6C110T405	129704,81	107030050
Z8125 02/2B-L6C	Z8125 02/2B-6 PMP	188337,56	702115290	L6C110T405	129704,81	107030050
Z8125 02/2A-L6C	Z8125 02/2A-6 PMP	188337,56	702115300	L6C93T405	130728,63	107030040
Z8125 02/2A-L6C	Z8125 02/2A-6 PMP	188337,56	702115300	L6C93T405	130728,63	107030040
Z8125 02-L6C	Z8125 02-6 PMP	187599,05	702115310	L6C150T405	148119,15	107030060
Z8125 02-L6C	Z8125 02-6 PMP	187599,05	702115310	L6C150T405	148119,15	107030060
Z8125 03/3A-L6C	Z8125 03/3A-6 PMP	223847,84	702115320	L6C185T405	174168,88	107030070
Z8125 03/3A-L6C	Z8125 03/3A-6 PMP	223847,84	702115320	L6C185T405	174168,88	107030070
Z8125 03-L6C	Z8125 03-6 PMP	222740,59	702115330	L6C220T405	183207,13	107030080
Z8125 03-L6C	Z8125 03-6 PMP	222740,59	702115330	L6C220T405	183207,13	107030080
Z8125 04/2B-L6C	Z8125 04/2B-6 PMP	258621,67	702115340	L6C300T405	248639,94	107030090
Z8125 04/2B-L6C	Z8125 04/2B-6 PMP	258621,67	702115340	L6C300T405	248639,94	107030090
Z8125 04/2A-L6C	Z8125 04/2A-6 PMP	258621,67	702115350	L6C300T405	248639,94	107030090
Z8125 04/2A-L6C	Z8125 04/2A-6 PMP	258621,67	702115350	L6C300T405	248639,94	107030090
Z8125 04-L6C	Z8125 04-6 PMP	257810,03	702115360	L6C300T405	248639,94	107030090
Z8125 04-L6C	Z8125 04-6 PMP	257810,03	702115360	L6C300T405	248639,94	107030090
Z8125 05/3A-L6C	Z8125 05/3A-6 PMP	296792,44	702115380	L6C370T405	332937,20	107030100
Z8125 05/3A-L6C	Z8125 05/3A-6 PMP	296792,44	702115380	L6C370T405	332937,20	107030100
Z8125 05-L6C	Z8125 05-6 PMP	295756,26	702115400	L6C370T405	332937,20	107030100
Z8125 05-L6C	Z8125 05-6 PMP	295756,26	702115400	L6C370T405	332937,20	107030100

Z8125 с двигателем 6" L6C, 3-фазный 3 х 400-690 В, 50 Гц

Модель	Розничная цена без НДС, руб.	Артикул	Подключение двиг. напорный ø	Мощность	Вес [кг]	Q														
						H= напор [м]														
Z08-125 (Y)		na	6" Rp 5																	

8" погружные насосы

Модель	Проточная часть			Двигатель		
	Модель	Цена без НДС, руб.	Артикул	Модель	Цена без НДС, руб.	Артикул
Z8125 01-L6C	Z8125 01-6 PMP	152235,03	702115280	L6C75T405-SD	139579,42	107030120
Z8125 01-L6C	Z8125 01-6 PMP	152235,03	702115280	L6C75T405-SD	139579,42	107030120
Z8125 02/2B-L6C	Z8125 02/2B-6 PMP	188337,56	702115290	L6C110T405-SD	143854,95	107030140
Z8125 02/2B-L6C	Z8125 02/2B-6 PMP	188337,56	702115290	L6C110T405-SD	143854,95	107030140
Z8125 02/2A-L6C	Z8125 02/2A-6 PMP	188337,56	702115300	L6C93T405-SD	144564,62	107030130
Z8125 02/2A-L6C	Z8125 02/2A-6 PMP	188337,56	702115300	L6C93T405-SD	144564,62	107030130
Z8125 02-L6C	Z8125 02-6 PMP	187599,05	702115310	L6C150T405-SD	170915,11	107030150
Z8125 02-L6C	Z8125 02-6 PMP	187599,05	702115310	L6C150T405-SD	170915,11	107030150
Z8125 03/3A-L6C	Z8125 03/3A-6 PMP	223847,84	702115320	L6C185T405-SD	184750,07	107030160
Z8125 03/3A-L6C	Z8125 03/3A-6 PMP	223847,84	702115320	L6C185T405-SD	184750,07	107030160
Z8125 03-L6C	Z8125 03-6 PMP	222740,59	702115330	L6C220T405-SD	206114,33	107030170
Z8125 03-L6C	Z8125 03-6 PMP	222740,59	702115330	L6C220T405-SD	206114,33	107030170
Z8125 04/2B-L6C	Z8125 04/2B-6 PMP	258621,67	702115340	L6C300T405-SD	261660,17	107030180
Z8125 04/2B-L6C	Z8125 04/2B-6 PMP	258621,67	702115340	L6C300T405-SD	261660,17	107030180
Z8125 04/2A-L6C	Z8125 04/2A-6 PMP	258621,67	702115350	L6C300T405-SD	261660,17	107030180
Z8125 04/2A-L6C	Z8125 04/2A-6 PMP	258621,67	702115350	L6C300T405-SD	261660,17	107030180
Z8125 04-L6C	Z8125 04-6 PMP	257810,03	702115360	L6C300T405-SD	261660,17	107030180
Z8125 04-L6C	Z8125 04-6 PMP	257810,03	702115360	L6C300T405-SD	261660,17	107030180
Z8125 05/3A-L6C	Z8125 05/3A-6 PMP	296792,44	702115380	L6C370T405-SD	337680,35	107030190
Z8125 05/3A-L6C	Z8125 05/3A-6 PMP	296792,44	702115380	L6C370T405-SD	337680,35	107030190
Z8125 05-L6C	Z8125 05-6 PMP	295756,26	702115400	L6C370T405-SD	337680,35	107030190
Z8125 05-L6C	Z8125 05-6 PMP	295756,26	702115400	L6C370T405-SD	337680,35	107030190

Z855 с двигателем 6" L6C, 3-фазный 3 х 380-415 В, 50 Гц

Модель	Розничная цена без НДС, руб.	Артикул	Подключение двиг. напорный ø	Мощность	Вес [кг]	Q														
						H= напор [м]														
Z08-055 (DOL)		na	6" Rp 5																	

8" погружные насосы

Модель	Проточная часть			Двигатель		
	Модель	Цена без НДС, руб.	Артикул	Модель	Цена без НДС, руб.	Артикул
Z855 01-L6C	Z855 01-6 PMP	145146,57	702114010	L6C55T405	109100,69	107030020
Z855 02/2A-L6C	Z855 02/2A-6 PMP	178590,67	702114020	L6C75T405	125346,88	107030030
Z855 02/1A-L6C	Z855 02/1A-6 PMP	178296,09	702114030	L6C75T405	125346,88	107030030
Z855 02-L6C	Z855 02-6 PMP	178074,64	702114040	L6C93T405	130728,63	107030040
Z855 03/2A-L6C	Z855 03/2A-6 PMP	211298,32	702114050	L6C110T405	129704,81	107030050
Z855 03-L6C	Z855 03-6 PMP	210928,55	702114060	L6C150T405	148119,15	107030060
Z855 04/2A-L6C	Z855 04/2A-6 PMP	244003,91	702114070	L6C150T405	148119,15	107030060
Z855 04-L6C	Z855 04-6 PMP	243485,82	702114080	L6C185T405	174168,88	107030070
Z855 05/3A-L6C	Z855 05/3A-6 PMP	279663,54	702114090	L6C185T405	174168,88	107030070
Z855 05/2A-L6C	Z855 05/2A-6 PMP	279367,93	702114100	L6C220T405	183207,13	107030080
Z855 05-L6C	Z855 05-6 PMP	278776,71	702114110	L6C220T405	183207,13	107030080
Z855 06/2A-L6C	Z855 06/2A-6 PMP	312074,55	702114120	L6C300T405	248639,94	107030090
Z855 06-L6C	Z855 06-6 PMP	311704,78	702114130	L6C300T405	248639,94	107030090
Z855 07/2A-L6C	Z855 07/2A-6 PMP	344927,43	702114140	L6C300T405	248639,94	107030090
Z855 07-L6C	Z855 07-6 PMP	344264,11	702114180	L6C300T405	248639,94	107030090
Z855 08/2A-L6C	Z855 08/2A-6 PMP	377782,37	702114200	L6C370T405	332937,20	107030100
Z855 08-L6C	Z855 08-6 PMP	377264,28	702114220	L6C370T405	332937,20	107030100
Z855 09/2A-L6C	Z855 09/2A-6 PMP	412258,53	702114260	L6C370T405	332937,20	107030100

Z855 с двигателем 6" L6C, 3-фазный 3 x 400/690 В, 50 Гц

Модель	Розничная цена без НДС, руб.	Артикул	Подключение двиг. напорный ø	Мощность	Вес [кг]	Q														
						H= напор [м]														
Z08-055 (Y)		na	6"	Rp 5																

8" погружные насосы

Модель	Проточная часть			Двигатель		
	Модель	Цена без НДС, руб.	Артикул	Модель	Цена без НДС, руб.	Артикул
Z855 01-L6C	Z855 01-6 PMP	145146,57	702114010	L6C55T405-SD	136018,71	107030110
Z855 02/2A-L6C	Z855 02/2A-6 PMP	178590,67	702114020	L6C75T405-SD	139579,42	107030120
Z855 02/1A-L6C	Z855 02/1A-6 PMP	178296,09	702114030	L6C75T405-SD	139579,42	107030120
Z855 02-L6C	Z855 02-6 PMP	178074,64	702114040	L6C93T405-SD	144564,62	107030130
Z855 03/2A-L6C	Z855 03/2A-6 PMP	211298,32	702114050	L6C110T405-SD	143854,95	107030140
Z855 03-L6C	Z855 03-6 PMP	210928,55	702114060	L6C150T405-SD	170915,11	107030150
Z855 04/2A-L6C	Z855 04/2A-6 PMP	244003,91	702114070	L6C150T405-SD	170915,11	107030150
Z855 04-L6C	Z855 04-6 PMP	243485,82	702114080	L6C185T405-SD	184750,07	107030160
Z855 05/3A-L6C	Z855 05/3A-6 PMP	279663,54	702114090	L6C185T405-SD	184750,07	107030160
Z855 05/2A-L6C	Z855 05/2A-6 PMP	279367,93	702114100	L6C220T405-SD	206114,33	107030170
Z855 05-L6C	Z855 05-6 PMP	278776,71	702114110	L6C220T405-SD	206114,33	107030170
Z855 06/2A-L6C	Z855 06/2A-6 PMP	312074,55	702114120	L6C300T405-SD	261660,17	107030180
Z855 06-L6C	Z855 06-6 PMP	311704,78	702114130	L6C300T405-SD	261660,17	107030180
Z855 07/2A-L6C	Z855 07/2A-6 PMP	344927,43	702114140	L6C300T405-SD	261660,17	107030180
Z855 07-L6C	Z855 07-6 PMP	344264,11	702114180	L6C300T405-SD	261660,17	107030180
Z855 08/2A-L6C	Z855 08/2A-6 PMP	377782,37	702114200	L6C370T405-SD	337680,35	107030190
Z855 08-L6C	Z855 08-6 PMP	377264,28	702114220	L6C370T405-SD	337680,35	107030190
Z855 09/2A-L6C	Z855 09/2A-6 PMP	412258,53	702114260	L6C370T405-SD	337680,35	107030190

Z875 с двигателем 6" L6C, 3-фазный 3 x 380-415 В, 50 Гц

Модель	Розничная цена без НДС, руб.	Артикул	Подключение двиг. напорный ø	Мощность	Вес [кг]	Q														
						H= напор [м]														
Z08-075 (DOL)		na	6"	Rp 5																

8" погружные насосы

Модель	Проточная часть			Двигатель		
	Модель	Цена без НДС, руб.	Артикул	Модель	Цена без НДС, руб.	Артикул
Z875 01-L6C	Z875 01-6 PMP	147363,13	702114430	L6C55T405	109100,69	107030020
Z875 02/2A-L6C	Z875 02/2A-6 PMP	182799,25	702114440	L6C75T405	125346,88	107030030
Z875 02/1A-L6C	Z875 02/1A-6 PMP	182503,64	702114450	L6C93T405	130728,63	107030040
Z875 02-L6C	Z875 02-6 PMP	181766,16	702114460	L6C110T405	129704,81	107030050
Z875 03/3A-L6C	Z875 03/3A-6 PMP	217794,53	702114470	L6C110T405	129704,81	107030050
Z875 03/2A-L6C	Z875 03/2A-6 PMP	217351,63	702114480	L6C93T405	130728,63	107030040
Z875 03/1A-L6C	Z875 03/1A-6 PMP	216761,44	702114490	L6C150T405	148119,15	107030060
Z875 03-L6C	Z875 03-6 PMP	216539,99	702114500	L6C185T405	174168,88	107030070
Z875 04/2A-L6C	Z875 04/2A-6 PMP	251829,85	702114510	L6C185T405	174168,88	107030070
Z875 04-L6C	Z875 04-6 PMP	251164,47	702114520	L6C220T405	183207,13	107030080
Z875 05/2A-L6C	Z875 05/2A-6 PMP	289113,79	702114540	L6C300T405	248639,94	107030090
Z875 05-L6C	Z875 05-6 PMP	288079,67	702114550	L6C300T405	248639,94	107030090
Z875 06/2A-L6C	Z875 06/2A-6 PMP	323443,69	702114560	L6C300T405	248639,94	107030090
Z875 06/1A-L6C	Z875 06/1A-6 PMP	323073,92	702114570	L6C300T405	248639,94	107030090
Z875 06-L6C	Z875 06-6 PMP	322778,31	702114590	L6C370T405	332937,20	107030100
Z875 07/2A-L6C	Z875 07/2A-6 PMP	357921,91	702114610	L6C370T405	332937,20	107030100

Z875 с двигателем 6" L6C, 3-фазный 3 х 400/690 В, 50 Гц

Модель	Розничная цена без НДС, руб.	Артикул	Подключение двиг. напорный ø	Мощность	Вес [кг]	Q														
						H= напор [м]														
Z08-075 (Y)		па	6"	Rp 5																

8" погружные насосы

Модель	Проточная часть			Двигатель		
	Модель	Цена без НДС, руб.	Артикул	Модель	Цена без НДС, руб.	Артикул
Z875 01-L6C	Z875 01-6 PMP	147363,13	702114430	L6C55T405-SD	136018,71	107030110
Z875 02/2A-L6C	Z875 02/2A-6 PMP	182799,25	702114440	L6C75T405-SD	139579,42	107030120
Z875 02/1A-L6C	Z875 02/1A-6 PMP	182503,64	702114450	L6C93T405-SD	144564,62	107030130
Z875 02-L6C	Z875 02-6 PMP	181766,16	702114460	L6C110T405-SD	143854,95	107030140
Z875 03/3A-L6C	Z875 03/3A-6 PMP	217794,53	702114470	L6C110T405-SD	143854,95	107030140
Z875 03/2A-L6C	Z875 03/2A-6 PMP	217351,63	702114480	L6C93T405-SD	144564,62	107030130
Z875 03/1A-L6C	Z875 03/1A-6 PMP	216761,44	702114490	L6C150T405-SD	170915,11	107030150
Z875 03-L6C	Z875 03-6 PMP	216539,99	702114500	L6C185T405-SD	184750,07	107030160
Z875 04/2A-L6C	Z875 04/2A-6 PMP	251829,85	702114510	L6C185T405-SD	184750,07	107030160
Z875 04-L6C	Z875 04-6 PMP	251164,47	702114520	L6C220T405-SD	206114,33	107030170
Z875 05/2A-L6C	Z875 05/2A-6 PMP	289113,79	702114540	L6C300T405-SD	261660,17	107030180
Z875 05-L6C	Z875 05-6 PMP	288079,67	702114550	L6C300T405-SD	261660,17	107030180
Z875 06/2A-L6C	Z875 06/2A-6 PMP	323443,69	702114560	L6C300T405-SD	261660,17	107030180
Z875 06/1A-L6C	Z875 06/1A-6 PMP	323073,92	702114570	L6C300T405-SD	261660,17	107030180
Z875 06-L6C	Z875 06-6 PMP	322778,31	702114590	L6C370T405-SD	337680,35	107030190
Z875 07/2A-L6C	Z875 07/2A-6 PMP	357921,91	702114610	L6C370T405-SD	337680,35	107030190

Z895 с двигателем 6" L6C, 3-фазный 3 х 380-415 В, 50 Гц

Модель	Розничная цена без НДС, руб.	Артикул	Подключение двиг. напорный ø	Мощность	Вес [кг]	Q														
						H= напор [м]														
Z08-095 (DOL)		па	6"	Rp 5																

8" погружные насосы

Модель	Проточная часть			Двигатель		
	Модель	Цена без НДС, руб.	Артикул	Модель	Цена без НДС, руб.	Артикул
Z895 01-L6C	Z895 01-6 PMP	150019,50	702114870	L6C75T405	125346,88	107030030
Z895 02/2B-L6C	Z895 02/2B-6 PMP	186047,87	702114880	L6C110T405	129704,81	107030050
Z895 02/2A-L6C	Z895 02/2A-6 PMP	186047,87	702114890	L6C93T405	130728,63	107030040
Z895 02-L6C	Z895 02-6 PMP	185162,07	702114900	L6C150T405	148119,15	107030060
Z895 03/2B-L6C	Z895 03/2B-6 PMP	221190,44	702114910	L6C185T405	174168,88	107030070
Z895 03/1A-L6C	Z895 03/1A-6 PMP	220747,54	702114920	L6C220T405	183207,13	107030080
Z895 03-L6C	Z895 03-6 PMP	220010,06	702114930	L6C300T405	248639,94	107030090
Z895 04/2B-L6C	Z895 04/2B-6 PMP	256258,85	702114940	L6C300T405	248639,94	107030090
Z895 04/2A-L6C	Z895 04/2A-6 PMP	256258,85	702114950	L6C300T405	248639,94	107030090
Z895 04-L6C	Z895 04-6 PMP	255151,60	702114960	L6C300T405	248639,94	107030090
Z895 05/3A-L6C	Z895 05/3A-6 PMP	291179,97	702114980	L6C370T405	332937,20	107030100
Z895 05-L6C	Z895 05-6 PMP	292803,25	702115000	L6C370T405	332937,20	107030100

Z895 с двигателем 6" L6C, 3-фазный 3 х 400/690 В, 50 Гц

Модель	Розничная цена без НДС, руб.	Артикул	Подключение двиг. напорный ø	Мощность	Вес [кг]	Q														
						H= напор [м]														
Z08-095 (Y)		па	6"	Rp 5																

8" погружные насосы

Модель	Проточная часть			Двигатель		
	Модель	Цена без НДС, руб.	Артикул	Модель	Цена без НДС, руб.	Артикул
Z895 01-L6C	Z895 01-6 PMP	150019,50	702114870	L6C75T405-SD	139579,42	107030120
Z895 02/2B-L6C	Z895 02/2B-6 PMP	186047,87	702114880	L6C110T405-SD	143854,95	107030140
Z895 02/2A-L6C	Z895 02/2A-6 PMP	186047,87	702114890	L6C93T405-SD	144564,62	107030130
Z895 02-L6C	Z895 02-6 PMP	185162,07	702114900	L6C150T405-SD	170915,11	107030150
Z895 03/2B-L6C	Z895 03/2B-6 PMP	221190,44	702114910	L6C185T405-SD	184750,07	107030160
Z895 03/1A-L6C	Z895 03/1A-6 PMP	220747,54	702114920	L6C220T405-SD	206114,33	107030170
Z895 03-L6C	Z895 03-6 PMP	220010,06	702114930	L6C300T405-SD	261660,17	107030180
Z895 04/2B-L6C	Z895 04/2B-6 PMP	256258,85	702114940	L6C300T405-SD	261660,17	107030180
Z895 04/2A-L6C	Z895 04/2A-6 PMP	256258,85	702114950	L6C300T405-SD	261660,17	107030180
Z895 04-L6C	Z895 04-6 PMP	255151,60	702114960	L6C300T405-SD	261660,17	107030180
Z895 05/3A-L6C	Z895 05/3A-6 PMP	291179,97	702114980	L6C370T405-SD	337680,35	107030190
Z895 05-L6C	Z895 05-6 PMP	292803,25	702115000	L6C370T405-SD	337680,35	107030190



Z8-LW

Скважинные насосы 8" - насосы из нержавеющей стали, что предотвращает образование коррозии даже в агрессивной среде. Особенности конструкции позволяют сократить гидравлические потери и защищают насос от блокировки после длительного простоя.

Области применения

Водоснабжение из глубоких скважин в ЖКХ и промышленности.

Характеристики

Подача: до 180 м³/ч

Напор: до 550 м

Мощность: 4 ÷ 150 кВт

Глубина погружения: до 350 м

Температура перекачиваемой жидкости: до 35 °С

Двигатель

Напряжение: 3 ~400/690 В

Класс изоляции: Y

Степень защиты корпуса: IP68

Группа скидок

2F

Z8125 с двигателем 6" L6C, 3-фазный 3 х 380-415 В, 50 Гц

Модель	Розничная цена без НДС, руб.	Артикул	Подключение двиг. напорный ø	Мощность	Вес [кг]	Q			
						H= напор [м]			
na		na	10" Rp 5						

Z855 с двигателем 6" L6W, 3-фазный 3 х 380-415 В, 50 Гц

Модель	Розничная цена без НДС, руб.	Артикул	Подключение двиг. напорный ø	Мощность	Вес [кг]	Q			
						H= напор [м]			
na		na	6" Rp 5						

8" погружные насосы

Модель	Проточная часть			Двигатель		
	Модель	Цена без НДС, руб.	Артикул	Модель	Цена без НДС, руб.	Артикул
Z855 01-L6W	Z855 01-6 PMP	145146,57	702114010	L6W55T405/B	100337,45	507150020
Z855 02/2A-L6W	Z855 02/2A-6 PMP	178590,67	702114020	L6W75T405/B	105626,50	507150030
Z855 02/1A-L6W	Z855 02/1A-6 PMP	178296,09	702114030	L6W75T405/B	105626,50	507150030
Z855 02-L6W	Z855 02-6 PMP	178074,64	702114040	L6W93T405/B	113297,94	507150040
Z855 03/2A-L6W	Z855 03/2A-6 PMP	211298,32	702114050	L6W110T405/B	117624,97	507150050
Z855 03-L6W	Z855 03-6 PMP	210928,55	702114060	L6W150T405/B	134307,88	507150070
Z855 04/2A-L6W	Z855 04/2A-6 PMP	244003,91	702114070	L6W150T405/B	134307,88	507150070
Z855 04-L6W	Z855 04-6 PMP	243485,82	702114080	L6W185T405/B	141908,25	507150080
Z855 05/3A-L6W	Z855 05/3A-6 PMP	279663,54	702114090	L6W185T405/B	141908,25	507150080
Z855 05/2A-L6W	Z855 05/2A-6 PMP	279367,93	702114100	L6W220T405/B	156380,78	507150090
Z855 05-L6W	Z855 05-6 PMP	278776,71	702114110	L6W220T405/B	156380,78	507150090
Z855 06/2A-L6W	Z855 06/2A-6 PMP	312074,55	702114120	L6W260T405/B	198893,00	507150100
Z855 06-L6W	Z855 06-6 PMP	311704,78	702114130	L6W300T405/B	211983,27	507150110
Z855 07/2A-L6W	Z855 07/2A-6 PMP	344927,43	702114140	L6W300T405/B	211983,27	507150110
Z855 07-L6W	Z855 07-6 PMP	344264,11	702114180	L6W300T405/B	211983,27	507150110
Z855 08/2A-L6W	Z855 08/2A-6 PMP	377782,37	702114200	L6W370T405/B	211983,27	507150110
Z855 08-L6W	Z855 08-6 PMP	377264,28	702114220	L6W370T405/B	211983,27	507150110
Z855 09/2A-L6W	Z855 09/2A-6 PMP	412258,53	702114260	L6W370T405/B	211983,27	507150110

Z855 с двигателем 8" L8W, 3-фазный 3 х 380-415 В, 50 Гц

Модель	Розничная цена без НДС, руб.	Артикул	Подключение двиг. напорный ø	Мощность	Вес [кг]	Q			
						H= напор [м]			
na		na	8" Rp 5						

8" погружные насосы

Модель	Проточная часть			Двигатель		
	Модель	Цена без НДС, руб.	Артикул	Модель	Цена без НДС, руб.	Артикул
Z855 07/2A-L8W	Z855 07/2A-8 PMP	362498,20	702114150	L8W300T405/C	339385,00	507183030
Z855 07-L8W	Z855 07-8 PMP	361908,01	702114190	L8W300T405/C	339385,00	507183030
Z855 08/2A-L8W	Z855 08/2A-8 PMP	395129,63	702114210	L8W370T405/C	372593,23	507183040
Z855 08-L8W	Z855 08-8 PMP	394687,76	702114230	L8W370T405/C	372593,23	507183040
Z855 09/2A-L8W	Z855 09/2A-8 PMP	429977,62	702114270	L8W370T405/C	372593,23	507183040
Z855 09-L8W	Z855 09-8 PMP	429313,27	702114280	L8W450T405/C	397333,83	507183050
Z855 10/2A-L8W	Z855 10/2A-8 PMP	462831,53	702114290	L8W450T405/C	397333,83	507183050
Z855 10-L8W	Z855 10-8 PMP	462167,18	702114300	L8W450T405/C	397333,83	507183050
Z855 11/2A-L8W	Z855 11/2A-8 PMP	495463,99	702114310	L8W450T405/C	397333,83	507183050
Z855 11-L8W	Z855 11-8 PMP	495168,38	702114320	L8W520T405/C	437987,93	507183060
Z855 12-L8W	Z855 12-8 PMP	527579,39	702114330	L8W520T405/C	437987,93	507183060
Z855 13-L8W	Z855 13-8 PMP	562574,67	702114340	L8W550T405/C	446654,35	507183070
Z855 14-L8W	Z855 14-8 PMP	595206,10	702114350	L8W670T405/C	524704,66	507183090
Z855 15-L8W	Z855 15-8 PMP	627986,88	702114360	L8W670T405/C	524704,66	507183090
Z855 16-L8W	Z855 16-8 PMP	660765,60	702114370	L8W750T405/C	534877,97	507183100
Z855 17-L8W	Z855 17-8 PMP	695466,30	702114380	L8W750T405/C	534877,97	507183100
Z855 18-L8W	Z855 18-8 PMP	728467,50	702114390	L8W830T405/C	581757,39	507183110
Z855 19-L8W	Z855 19-8 PMP	760952,67	702114410	L8W930T405/C	631893,67	507183120

Z875 с двигателем 6" L6W, 3-фазный 3 х 380-415 В, 50 Гц

Модель	Розничная цена без НДС, руб.	Артикул	Подключение двиг. напорный ø	Мощность	Вес [кг]	Q															
							H= напор [м]														
па		па	6"	Rp 5																	

8" погружные насосы

Модель	Проточная часть			Двигатель		
	Модель	Цена без НДС, руб.	Артикул	Модель	Цена без НДС, руб.	Артикул
Z875 01-L6W	Z875 01-6 PMP	147363,13	702114430	L6W55T405/B	100337,45	507150020
Z875 02/2A-L6W	Z875 02/2A-6 PMP	182799,25	702114440	L6W75T405/B	105626,50	507150030
Z875 02/1A-L6W	Z875 02/1A-6 PMP	182503,64	702114450	L6W93T405/B	113297,94	507150040
Z875 02-L6W	Z875 02-6 PMP	181766,16	702114460	L6W110T405/B	117624,97	507150050
Z875 03/3A-L6W	Z875 03/3A-6 PMP	217794,53	702114470	L6W110T405/B	117624,97	507150050
Z875 03/2A-L6W	Z875 03/2A-6 PMP	217351,63	702114480	L6W093T405/B	132362,21	507150060
Z875 03/1A-L6W	Z875 03/1A-6 PMP	216761,44	702114490	L6W150T405/B	134307,88	507150070
Z875 03-L6W	Z875 03-6 PMP	216539,99	702114500	L6W185T405/B	141908,25	507150080
Z875 04/2A-L6W	Z875 04/2A-6 PMP	251829,85	702114510	L6W185T405/B	141908,25	507150080
Z875 04-L6W	Z875 04-6 PMP	251164,47	702114520	L6W220T405/B	156380,78	507150090
Z875 05/2A-L6W	Z875 05/2A-6 PMP	289113,79	702114540	L6W260T405/B	198893,00	507150100
Z875 05-L6W	Z875 05-6 PMP	288079,67	702114550	L6W300T405/B	211983,27	507150110
Z875 06/2A-L6W	Z875 06/2A-6 PMP	323443,69	702114560	L6W300T405/B	211983,27	507150110
Z875 06/1A-L6W	Z875 06/1A-6 PMP	323073,92	702114570	L6W300T405/B	211983,27	507150110
Z875 06-L6W	Z875 06-6 PMP	322778,31	702114590	L6W370T405/B	211983,27	507150110
Z875 07/2A-L6W	Z875 07/2A-6 PMP	357921,91	702114610	L6W370T405/B	211983,27	507150110

Z875 с двигателем 8" L8W, 3-фазный 3 х 380-415 В, 50 Гц

Модель	Розничная цена без НДС, руб.	Артикул	Подключение двиг. напорный ø	Мощность	Вес [кг]	Q			
						H= напор [м]			
na		na	8" Rp 5						

8" погружные насосы

Модель	Проточная часть			Двигатель		
	Модель	Цена без НДС, руб.	Артикул	Модель	Цена без НДС, руб.	Артикул
Z875 06/1A-L8W	Z875 06/1A-8 PMP	327430,82	702114580	L8W300T405/C	339385,00	507183030
Z875 06-L8W	Z875 06-8 PMP	327135,21	702114600	L8W370T405/C	372593,23	507183040
Z875 07/2A-L8W	Z875 07/2A-8 PMP	362056,33	702114620	L8W370T405/C	372593,23	507183040
Z875 07-L8W	Z875 07-8 PMP	361169,50	702114640	L8W450T405/C	397333,83	507183050
Z875 08/2A-L8W	Z875 08/2A-8 PMP	396902,26	702114670	L8W450T405/C	397333,83	507183050
Z875 08-L8W	Z875 08-8 PMP	396090,62	702114680	L8W450T405/C	397333,83	507183050
Z875 09/2A-L8W	Z875 09/2A-8 PMP	433447,69	702114690	L8W450T405/C	397333,83	507183050
Z875 09/1A-L8W	Z875 09/1A-8 PMP	432930,63	702114700	L8W520T405/C	437987,93	507183060
Z875 09-L8W	Z875 09-8 PMP	432711,24	702114710	L8W520T405/C	437987,93	507183060
Z875 10/2A-L8W	Z875 10/2A-8 PMP	468221,52	702114720	L8W520T405/C	437987,93	507183060
Z875 10-L8W	Z875 10-8 PMP	467262,59	702114730	L8W550T405/C	446654,35	507183070
Z875 11/2A-L8W	Z875 11/2A-8 PMP	502625,58	702114740	L8W550T405/C	446654,35	507183070
Z875 11-L8W	Z875 11-8 PMP	501739,78	702114750	L8W600T405/C	472209,68	507183080
Z875 12-L8W	Z875 12-8 PMP	536291,13	702114760	L8W670T405/C	524704,66	507183090
Z875 13-L8W	Z875 13-8 PMP	572836,56	702114770	L8W750T405/C	534877,97	507183100
Z875 14-L8W	Z875 14-8 PMP	607388,94	702114780	L8W830T405/C	581757,39	507183110
Z875 15-L8W	Z875 15-8 PMP	642013,42	702114790	L8W830T405/C	581757,39	507183110
Z875 16-L8W	Z875 16-8 PMP	676713,09	702114810	L8W930T405/C	631893,67	507183120
Z875 17-L8W	Z875 17-8 PMP	713185,39	702114830	L8W930T405/C	631893,67	507183120
Z875 18-L8W	Z875 18-8 PMP	747884,03	702114850			

Z895 с двигателем 6" L6W, 3-фазный 3 х 380-415 В, 50 Гц

Модель	Розничная цена без НДС, руб.	Артикул	Подключение двиг. напорный ø	Мощность	Вес [кг]	Q			
						H= напор [м]			
na		na	6" Rp 5						

8" погружные насосы

Модель	Проточная часть			Двигатель		
	Модель	Цена без НДС, руб.	Артикул	Модель	Цена без НДС, руб.	Артикул
Z895 01-L6W	Z895 01-6 PMP	150019,50	702114870	L6W75T405/B	105626,50	507150030
Z895 02/2B-L6W	Z895 02/2B-6 PMP	186047,87	702114880	L6W110T405/B	117624,97	507150050
Z895 02/2A-L6W	Z895 02/2A-6 PMP	186047,87	702114890	L6W093T405/B	132362,21	507150060
Z895 02-L6W	Z895 02-6 PMP	185162,07	702114900	L6W150T405/B	134307,88	507150070
Z895 03/2B-L6W	Z895 03/2B-6 PMP	221190,44	702114910	L6W185T405/B	141908,25	507150080
Z895 03/1A-L6W	Z895 03/1A-6 PMP	220747,54	702114920	L6W220T405/B	156380,78	507150090
Z895 03-L6W	Z895 03-6 PMP	220010,06	702114930	L6W260T405/B	198893,00	507150100
Z895 04/2B-L6W	Z895 04/2B-6 PMP	256258,85	702114940	L6W260T405/B	198893,00	507150100
Z895 04/2A-L6W	Z895 04/2A-6 PMP	256258,85	702114950	L6W300T405/B	211983,27	507150110
Z895 04-L6W	Z895 04-6 PMP	255151,60	702114960	L6W300T405/B	211983,27	507150110
Z895 05/3A-L6W	Z895 05/3A-6 PMP	291179,97	702114980	L6W370T405/B	211983,27	507150110
Z895 05-L6W	Z895 05-6 PMP	292803,25	702115000	L6W370T405/B	211983,27	507150110

Z895 с двигателем 8" L8W, 3-фазный 3 х 380-415 В, 50 Гц

Модель	Розничная цена без НДС, руб.	Артикул	Подключение двиг. напорный ø	Мощность	Вес [кг]	Q														
						H= напор [м]														
na		na	8"	Rp 5																

8" погружные насосы

Модель	Проточная часть			Двигатель		
	Модель	Цена без НДС, руб.	Артикул	Модель	Цена без НДС, руб.	Артикул
Z895 04-L8W	Z895 04-8 PMP	259434,34	702114970	L8W300T405/C	339385,00	507183030
Z895 05/3A-L8W	Z895 05/3A-8 PMP	294575,88	702114990	L8W370T405/C	372593,23	507183040
Z895 05-L8W	Z895 05-8 PMP	297012,86	702115010	L8W370T405/C	372593,23	507183040
Z895 06/3A-L8W	Z895 06/3A-8 PMP	328611,20	702115020	L8W450T405/C	397333,83	507183050
Z895 06-L8W	Z895 06-8 PMP	332154,40	702115030	L8W450T405/C	397333,83	507183050
Z895 07/3A-L8W	Z895 07/3A-8 PMP	362572,36	702115040	L8W520T405/C	437987,93	507183060
Z895 07-L8W	Z895 07-8 PMP	366485,33	702115050	L8W520T405/C	437987,93	507183060
Z895 08/3A-L8W	Z895 08/3A-8 PMP	396754,97	702115060	L8W550T405/C	446654,35	507183070
Z895 08-L8W	Z895 08-8 PMP	402144,96	702115070	L8W600T405/C	472209,68	507183080
Z895 09/3A-L8W	Z895 09/3A-8 PMP	430717,16	702115080	L8W670T405/C	524704,66	507183090
Z895 09-L8W	Z895 09-8 PMP	439133,29	702115090	L8W670T405/C	524704,66	507183090
Z895 10/3A-L8W	Z895 10/3A-8 PMP	464677,29	702115100	L8W750T405/C	534877,97	507183100
Z895 10-L8W	Z895 10-8 PMP	474275,86	702115110	L8W750T405/C	534877,97	507183100
Z895 11-L8W	Z895 11-8 PMP	509121,79	702115120	L8W830T405/C	581757,39	507183110
Z895 12-L8W	Z895 12-8 PMP	544191,23	702115140	L8W930T405/C	631893,67	507183120
Z895 13-L8W	Z895 13-8 PMP	581401,01	702115160			
Z895 14-L8W	Z895 14-8 PMP	616246,94	702115180			

Z8125 с двигателем 6" L6W, 3-фазный 3 x 380-415 В, 50 Гц

Модель	Розничная цена без НДС, руб.	Артикул	Подключение двиг. напорный ø	Мощность	Вес [кг]	Q														
							H= напор [м]													
па		па	6"	Rp 5																

8" погружные насосы

Модель	Проточная часть			Двигатель		
	Модель	Цена без НДС, руб.	Артикул	Модель	Цена без НДС, руб.	Артикул
Z8125 01-L6W	Z8125 01-6 PMP	152235,03	702115280	L6W75T405/B	105626,50	507150030
Z8125 02/2B-L6W	Z8125 02/2B-6 PMP	188337,56	702115290	L6W110T405/B	117624,97	507150050
Z8125 02/2A-L6W	Z8125 02/2A-6 PMP	188337,56	702115300	L6W093T405/B	132362,21	507150060
Z8125 02-L6W	Z8125 02-6 PMP	187599,05	702115310	L6W150T405/B	134307,88	507150070
Z8125 03/3A-L6W	Z8125 03/3A-6 PMP	223847,84	702115320	L6W185T405/B	141908,25	507150080
Z8125 03-L6W	Z8125 03-6 PMP	222740,59	702115330	L6W220T405/B	156380,78	507150090
Z8125 04/2B-L6W	Z8125 04/2B-6 PMP	258621,67	702115340	L6W260T405/B	198893,00	507150100
Z8125 04/2A-L6W	Z8125 04/2A-6 PMP	258621,67	702115350	L6W300T405/B	211983,27	507150110
Z8125 04-L6W	Z8125 04-6 PMP	257810,03	702115360	L6W300T405/B	211983,27	507150110
Z8125 05/3A-L6W	Z8125 05/3A-6 PMP	296792,44	702115380	L6W370T405/B	211983,27	507150110
Z8125 05-L6W	Z8125 05-6 PMP	295756,26	702115400	L6W370T405/B	211983,27	507150110

Z8125 с двигателем 8" L8W, 3-фазный 3 x 380-415 В, 50 Гц

Модель	Розничная цена без НДС, руб.	Артикул	Подключение двиг. напорный ø	Мощность	Вес [кг]	Q														
							H= напор [м]													
па		па	8"	Rp 5																

8" погружные насосы

Модель	Проточная часть			Двигатель		
	Модель	Цена без НДС, руб.	Артикул	Модель	Цена без НДС, руб.	Артикул
Z8125 04-L8W	Z8125 04-8 PMP	268441,69	702115370	L8W300T405/C	339385,00	507183030
Z8125 05/3A-L8W	Z8125 05/3A-8 PMP	307496,20	702115390	L8W370T405/C	372593,23	507183040
Z8125 05-L8W	Z8125 05-8 PMP	306314,79	702115410	L8W370T405/C	372593,23	507183040
Z8125 06/3A-L8W	Z8125 06/3A-8 PMP	342417,32	702115420	L8W450T405/C	397333,83	507183050
Z8125 06-L8W	Z8125 06-8 PMP	341458,39	702115430	L8W450T405/C	397333,83	507183050
Z8125 07/3A-L8W	Z8125 07/3A-8 PMP	377264,28	702115440	L8W520T405/C	437987,93	507183060
Z8125 07-L8W	Z8125 07-8 PMP	375935,58	702115450	L8W520T405/C	437987,93	507183060
Z8125 08/3A-L8W	Z8125 08/3A-8 PMP	412848,72	702115460	L8W550T405/C	446654,35	507183070
Z8125 08-L8W	Z8125 08-8 PMP	411742,50	702115470	L8W600T405/C	472209,68	507183080
Z8125 09/3A-L8W	Z8125 09/3A-8 PMP	450058,50	702115480	L8W670T405/C	524704,66	507183090
Z8125 09-L8W	Z8125 09-8 PMP	448878,12	702115490	L8W670T405/C	524704,66	507183090
Z8125 10/3A-L8W	Z8125 10/3A-8 PMP	485127,94	702115500	L8W750T405/C	534877,97	507183100
Z8125 10-L8W	Z8125 10-8 PMP	483947,56	702115510	L8W750T405/C	534877,97	507183100
Z8125 11-L8W	Z8125 11-8 PMP	519237,42	702115520	L8W830T405/C	581757,39	507183110
Z8125 12-L8W	Z8125 12-8 PMP	554379,99	702115540	L8W930T405/C	631893,67	507183120
Z8125 13-L8W	Z8125 13-8 PMP	591442,48	702115560	L8W930T405/C	631893,67	507183120
Z8125 14-L8W	Z8125 14-8 PMP	626658,18	702115580			
Z8125 15-L8W	Z8125 15-8 PMP	661947,01	702115600			

Z8125 с двигателем 10" L10W, 3-фазный 3 х 380-415 В, 50 Гц

Модель	Розничная цена без НДС, руб.	Артикул	Подключение двиг. напорный ø	Мощность	Вес [кг]	Q														
						H= напор [м]														
na		na	10" Rp 5																	

8" погружные насосы

Модель	Проточная часть			Двигатель		
	Модель	Цена без НДС, руб.	Артикул	Модель	Цена без НДС, руб.	Артикул
Z8125 14-L10W	Z8125 14-10 PMP	718279,77	702115590	L10W1100T405/B	714907,55	507156020
Z8125 15-L10W	Z8125 15-10 PMP	753420,28	702115610	L10W1100T405/B	714907,55	507156020
Z8125 16-L10W	Z8125 16-10 PMP	788637,01	702115630	L10W1300T405/B	779936,60	507156030
Z8125 17-L10W	Z8125 17-10 PMP	825698,47	702115650	L10W1300T405/B	779936,60	507156030
Z8125 18-L10W	Z8125 18-10 PMP	860917,26	702115670	L10W1500T405/B	863821,86	507156040



Z10-LW

Скважинные насосы 8" - насосы из нержавеющей стали, что предотвращает образование коррозии даже в агрессивной среде. Особенности конструкции позволяют сократить гидравлические потери и защищают насос от блокировки после длительного простоя.

Области применения

Водоснабжение из глубоких скважин в ЖКХ и промышленности.

Характеристики

Подача: до 350 м³/ч

Напор: до 545 м

Мощность: 4 ÷ 300 кВт

Глубина погружения: до 350 м

Температура перекачиваемой жидкости: до 35 °С

Двигатель

Напряжение: 3 ~400/690 В

Класс изоляции: Y

Степень защиты корпуса: IP68

Группа скидок

21

6" L6W, 3-фазный 3 x 380-415 В, прямой пуск, 50 Hz

Модель	Розничная цена без НДС, руб.	Артикул	Подключение двиг. напорный ø	Мощность	Вес [кг]	Q														
						H= напор [м]														
na		na	6" Rp 5																	

10" погружные насосы

Модель	Проточная часть			Двигатель		
	Модель	Цена без НДС, руб.	Артикул	Модель	Цена без НДС, руб.	Артикул
Z10150 01/1A-L6W	Z10150 01/1A-6	208 345,31	702214030	L6W150T405/B	134307,88	507150070
Z10150 01/1B-L6W	Z10150 01/1B-6	211 075,84	702214020	L6W130T405/B	132362,21	507150060
Z10150 01/1C-L6W	Z10150 01/1C-6	215 801,48	702214010	L6W110T405/B	117624,97	507150050
Z10150 02/2A-L6W	Z10150 02/2A-6	296 717,25	702214070	L6W300T405/B	211983,27	507150110
Z10150 02/2B-L6W	Z10150 02/2B-6	302 034,11	702214060	L6W260T405/B	198893,00	507150100
Z10150 02/2C-L6W	Z10150 02/2C-6	312 146,65	702214050	L6W220T405/B	156380,78	507150090
Z10150 03/2C-L6W	Z10150 03/2C-6	382 432,82	702214100	L6W370T405/B	275921,55	507150120
Z10275 01/1A-L6W	Z10275 01/1A-6	250 058,25	702215020	L6W220T405/B	156380,78	507150090
Z10275 01/1B-L6W	Z10275 01/1B-6	257 218,81	702215010	L6W185T405/B	141908,25	507150080
Z10275 01-L6W	Z10275 01-6	230 714,85	702215030	L6W300T405/B	211983,27	507150110
Z10275 02/2B-L6W	Z10275 02/2B-6	363 606,48	702215040	L6W370T405/B	275921,55	507150120

8" L8W, 3-фазный напряжение 3 x 380-415 В, прямой пуск, 50 Гц

Модель	Розничная цена без НДС, руб.	Артикул	Подключение двиг. напорный ø	Мощность	Вес [кг]	Q														
						H= напор [м]														
na		na	6" Rp 5																	

10" погружные насосы

Модель	Проточная часть			Двигатель		
	Модель	Цена без НДС, руб.	Артикул	Модель	Цена без НДС, руб.	Артикул
Z10150 04/2B-L8W	Z10150 04/2B-8	452 422,35	702214160	L8W600T405/C	472209,68	507183080
Z10150 04-L8W	Z10150 04-8	413 958,03	702214180	L8W670T405/C	524704,66	507183090
Z10150 05/2C-L8W	Z10150 05/2C-8	532 304,00	702214190	L8W670T405/C	524704,66	507183090
Z10150 05/2B-L8W	Z10150 05/2B-8	522 337,72	702214200	L8W750T405/C	534877,97	507183100
Z10150 05-L8W	Z10150 05-8	483 872,37	702214210	L8W830T405/C	581757,39	507183110
Z10150 06/2C-L8W	Z10150 06/2C-8	602 220,40	702214220	L8W830T405/C	581757,39	507183110
Z10150 03/3A-L8W	Z10150 03/2A-8	394 761,92	702214130	L8W450T405/C	397333,83	507183050
Z10150 03/2B-L8W	Z10150 03/2B-8	383 688,39	702214120	L8W450T405/C	397333,83	507183050
Z10150 06/1B-L8W	Z10150 06/1B-8	552 679,46	702214230	L8W930T405/C	631893,67	507183120
Z10150 03-L8W	Z10150 03-8	345 074,72	702214145	L8W520T405/C	437987,93	507183060
Z10150 04/2C-L8W	Z10150 04/2C-8	462 685,27	702214150	L8W520T405/C	437987,93	507183060

10" L10W, 3-фазный напряжение 3 x 380-415 В, прямой пуск, 50 Гц

Модель	Розничная цена без НДС, руб.	Артикул	Подключение двиг. напорный ø	Мощность	Вес [кг]	Q														
						H= напор [м]														
na		na	6" Rp 5																	

10" погружные насосы

Модель	Проточная часть			Двигатель		
	Модель	Цена без НДС, руб.	Артикул	Модель	Цена без НДС, руб.	Артикул
Z10150 06-L10W	Z10150 06-10	585 388,14	702214240	L10W1100T405/B	714907,55	507156020
Z10150 07/1B-L10W	Z10150 07/1B-10	675 605,84	702214260	L10W1100T405/B	714907,55	507156020
Z10150 07/3B-L10W	Z10150 07/3B-10	714 365,77	702214250	L10W1100T405/B	714907,55	507156020
Z10150 08/3B-L10W	Z10150 08/3B-10	783 025,57	702214270	L10W1300T405/B	779936,60	507156030
Z10150 08-L10W	Z10150 08-10	725 218,88	702214280	L10W1300T405/B	779936,60	507156030
Z10150 09/3B-L10W	Z10150 09/3B-10	851 613,27	702214290	L10W1500T405/B	863821,86	507156040
Z10150 09-L10W	Z10150 09-10	793 880,74	702214300	L10W1500T405/B	863821,86	507156040

6" L6W, 3-фазный напряжение 3 x 380-415 В, звезда-треугольник, 50 Гц

Модель	Розничная цена без НДС, руб.	Артикул	Подключение двиг. напорный ø	Мощность	Вес [кг]	Q														
						H= напор [м]														
na		na	6" Rp 5																	

10" погружные насосы

Модель	Проточная часть			Двигатель		
	Модель	Цена без НДС, руб.	Артикул	Модель	Цена без НДС, руб.	Артикул
Z10150 01/1A-L6W SD	Z10150 01/1A-6	208 345,31	702214030	L6W150T405/B-SD	148125,33	507150075
Z10150 01/1B-L6W SD	Z10150 01/1B-6	211 075,84	702214020	L6W130T405/B-SD	144510,03	507150065
Z10150 01/1C-L6W SD	Z10150 01/1C-6	215 801,48	702214010	L6W110T405/B-SD	127494,43	507150055
Z10150 02/2A-L6W SD	Z10150 02/2A-6	296 717,25	702214070	L6W300T405/B-SD	226772,01	507150115
Z10150 02/2B-L6W SD	Z10150 02/2B-6	302 034,11	702214060	L6W260T405/B-SD	215046,49	507150105
Z10150 02/2C-L6W SD	Z10150 02/2C-6	312 146,65	702214050	L6W220T405/B-SD	178631,87	507150095
Z10150 03/2C-L6W SD	Z10150 03/2C-6	382 432,82	702214100	L6W370T405/B-SD	310974,51	507150125

8" L8W, 3-фазный напряжение 3 x 400/690 В, прямой пуск, 50 Гц

Модель	Розничная цена без НДС, руб.	Артикул	Подключение двиг. напорный ø	Мощность	Вес [кг]	Q			
						H= напор [м]			
na		na	6" Rp 5						

10" погружные насосы

Модель	Проточная часть Модель	Цена без НДС, руб.	Артикул	Двигатель Модель	Цена без НДС, руб.	Артикул
Z10150 03-L8W SD	Z10150 03-8	345 074,72	702214145	L8W520T405/C-SD	468630,43	507183065
Z10150 04/2C-L8W SD	Z10150 04/2C-8	462 685,27	702214150	L8W520T405/C-SD	468630,43	507183065
Z10150 04/2B-L8W SD	Z10150 04/2B-8	452 422,35	702214160	L8W600T405/C-SD	501103,24	507183085
Z10150 04-L8W SD	Z10150 04-8	413 958,03	702214180	L8W670T405/C-SD	550504,10	507183095
Z10150 05/2C-L8W SD	Z10150 05/2C-8	532 304,00	702214190	L8W670T405/C-SD	550504,10	507183095
Z10150 05/2B-L8W SD	Z10150 05/2B-8	522 337,72	702214200	L8W750T405/C-SD	573373,19	507183105
Z10150 05-L8W SD	Z10150 05-8	483 872,37	702214210	L8W830T405/C-SD	616428,22	507183115
Z10150 06/2C-L8W SD	Z10150 06/2C-8	602 220,40	702214220	L8W830T405/C-SD	616428,22	507183115
Z10150 03/3A-L8W SD	Z10150 03/2A-8	394 761,92	702214130	L8W450T405/C-SD	426795,95	507183055
Z10150 03/2B-L8W SD	Z10150 03/2B-8	383 688,39	702214120	L8W450T405/C-SD	426795,95	507183055
Z10150 06/1B-L8W SD	Z10150 06/1B-8	552 679,46	702214230	L8W930T405/C-SD	670388,89	507183125

10" L10W, 3-фазный напряжение 3 x 400/690 В, прямой пуск, 50 Гц

Модель	Розничная цена без НДС, руб.	Артикул	Подключение двиг. напорный ø	Мощность	Вес [кг]	Q			
						H= напор [м]			
na		na	6" Rp 5						

10" погружные насосы

Модель	Проточная часть Модель	Цена без НДС, руб.	Артикул	Двигатель Модель	Цена без НДС, руб.	Артикул
Z10150 06-L10W SD	Z10150 06-10	585 388,14	702214240	L10W1100T405/B-SD	754624,35	507156025
Z10150 07/1B-L10W SD	Z10150 07/1B-10	675 605,84	702214260	L10W1100T405/B-SD	754624,35	507156025
Z10150 07/3B-L10W SD	Z10150 07/3B-10	714 365,77	702214250	L10W1100T405/B-SD	754624,35	507156025
Z10150 08/3B-L10W SD	Z10150 08/3B-10	783 025,57	702214270	L10W1500T405/B-SD	903806,46	507156045
Z10150 08-L10W SD	Z10150 08-10	725 218,88	702214280	L10W1500T405/B-SD	903806,46	507156045
Z10150 09/3B-L10W SD	Z10150 09/3B-10	851 613,27	702214290	L10W1300T405/B-SD	820222,99	507156035
Z10150 09-L10W SD	Z10150 09-10	793 880,74	702214300	L10W1300T405/B-SD	820222,99	507156035

6" L6W, 3-фазный напряжение 3 x 380-415 В, звезда-треугольник, 50 Гц

Модель	Розничная цена без НДС, руб.	Артикул	Подключение двиг. напорный ø	Мощность	Вес [кг]	Q			
						H= напор [м]			
na		na	6" Rp 5						

10" погружные насосы

Модель	Проточная часть Модель	Цена без НДС, руб.	Артикул	Двигатель Модель	Цена без НДС, руб.	Артикул
Z10220 01/1A-L6W	Z10220 01/1A-6	222 077,27	702215530	L6W220T405/B	156380,78	507150090
Z10220 01/1B-L6W	Z10220 01/1B-6	224 808,83	702215520	L6W185T405/B	141908,25	507150080
Z10220 01/1C-L6W	Z10220 01/1C-6	228 130,58	702215510	L6W150T405/B	134307,88	507150070
Z10220 01-L6W	Z10220 01-6	207 162,87	702215540	L6W260T405/B	198893,00	507150100
Z10220 02/2B-L6W	Z10220 02/2B-6	318 424,50	702215560	L6W370T405/B	275921,55	507150120
Z10220 02/2C-L6W	Z10220 02/2C-6	325 436,74	702215550	L6W300T405/B	211983,27	507150110

8" L8W, 3-фазный напряжение 3 x 380-415 В, прямой пуск, 50 Гц

Модель	Розничная цена без НДС, руб.	Артикул	Подключение двиг. напорный ø	Мощность	Вес [кг]	Q			
						H= напор [м]			
па		па	6" Rp 5						

10" погружные насосы

Модель	Проточная часть Модель	Цена без НДС, руб.	Артикул	Двигатель Модель	Цена без НДС, руб.	Артикул
Z10220 02-L8W	Z10220 02-8	297 161,18	702215590	L8W520T405/C	437987,93	507183060
Z10220 03/2B-L8W	Z10220 03/2B-8	406 500,83	702215600	L8W600T405/C	472209,68	507183080
Z10220 03-L8W	Z10220 03-8	371 579,71	702215620	L8W750T405/C	534877,97	507183100
Z10220 04/2B-L8W	Z10220 04/2B-8	479 074,63	702215630	L8W830T405/C	581757,39	507183110
Z10220 02/2A-L8W	Z10220 02/2A-8	326 839,60	702215580	L8W450T405/C	397333,83	507183050
Z10220 04/2A-L8W	Z10220 04/2A-8	473 610,48	702215640	L8W930T405/C	631893,67	507183120

10" L10W, 3-фазный напряжение 3 x 380-415 В, прямой пуск, 50 Гц

Модель	Розничная цена без НДС, руб.	Артикул	Подключение двиг. напорный ø	Мощность	Вес [кг]	Q			
						H= напор [м]			
па		па	6" Rp 5						

10" погружные насосы

Модель	Проточная часть Модель	Цена без НДС, руб.	Артикул	Двигатель Модель	Цена без НДС, руб.	Артикул
Z10220 04/2A-10"	Z10220 04/2A-10	507 793,09	702215650	по запросу		по запросу
Z10220 04/2A-L10W	Z10220 04/2A-10	507 793,09	702215650	L10W1100T405/B	714907,55	507156020
Z10220 04-L10W	Z10220 04-10	477 967,38	702215660	L10W1100T405/B	714907,55	507156020
Z10220 05-L10W	Z10220 05-10	551 646,37	702215680	L10W1300T405/B	779936,60	507156030
Z10220 06/2B-L10W	Z10220 06/2B-10	659 069,19	702215690	L10W1500T405/B	863821,86	507156040
Z10220 06-10"	Z10220 06-10	623 925,59	702215700	по запросу		по запросу
Z10220 07/2B-10"	Z10220 07/2B-10	734 226,23	702215710	по запросу		по запросу
Z10220 07-10"	Z10220 07-10	699 304,08	702215730	по запросу		по запросу

6" L6W, 3-фазный напряжение 3 x 400/690 В, звезда-треугольник, 50 Гц

Модель	Розничная цена без НДС, руб.	Артикул	Подключение двиг. напорный ø	Мощность	Вес [кг]	Q			
						H= напор [м]			
па		па	6" Rp 5						

10" погружные насосы

Модель	Проточная часть Модель	Цена без НДС, руб.	Артикул	Двигатель Модель	Цена без НДС, руб.	Артикул
Z10220 01/1A-L6W SD	Z10220 01/1A-6	222 077,27	702215530	L6W220T405/B-SD	178631,87	507150095
Z10220 01/1B-L6W SD	Z10220 01/1B-6	224 808,83	702215520	L6W185T405/B-SD	160115,56	507150085
Z10220 01/1C-L6W SD	Z10220 01/1C-6	228 130,58	702215510	L6W150T405/B-SD	148125,33	507150075
Z10220 01-L6W SD	Z10220 01-6	207 162,87	702215540	L6W260T405/B-SD	215046,49	507150105
Z10220 02/2B-L6W SD	Z10220 02/2B-6	318 424,50	702215560	L6W370T405/B-SD	310974,51	507150125
Z10220 02/2C-L6W SD	Z10220 02/2C-6	325 436,74	702215550	L6W300T405/B-SD	226772,01	507150115

8" L8W, 3-фазный напряжение 3 x 400/690 В, звезда-треугольник, 50 Гц

Модель	Розничная цена без НДС, руб.	Артикул	Подключение двиг. напорный ø	Мощность	Вес [кг]	Q			
						H= напор [м]			
na		na	6" Rp 5						

10" погружные насосы

Модель	Проточная часть		Двигатель			
	Модель	Цена без НДС, руб.	Артикул	Модель	Цена без НДС, руб.	Артикул
Z10220 02/2B-L8W SD	Z10220 02/2B-8	332 228,56	702215570	по запросу		по запросу
Z10220 02-L8W SD	Z10220 02-8	297 161,18	702215590	L8W520T405/C-SD	468630,43	507183065
Z10220 04/2B-L8W SD	Z10220 04/2B-8	479 074,63	702215630	по запросу		по запросу
Z10220 03/2B-L8W SD	Z10220 03/2A-8	401 259,16	702215610	L8W600T405/C-SD	501103,24	507183085
Z10220 03/3A-L8W SD	Z10220 03/2B-8	406 500,83	702215600	L8W750T405/C-SD	573373,19	507183105
Z10220 03-L8W SD	Z10220 03-8	371 579,71	702215620	L8W750T405/C-SD	573373,19	507183105
Z10220 02/2A-L8W SD	Z10220 02/2A-8	326 839,60	702215580	L8W450T405/C-SD	426795,95	507183055
Z10220 04/2A-L8W SD	Z10220 04/2A-8	473 610,48	702215640	L8W930T405/C-SD	670388,89	507183125

10" L10W, 3-фазный напряжение 3 x 400/690 В, звезда-треугольник, 50 Гц

Модель	Розничная цена без НДС, руб.	Артикул	Подключение двиг. напорный ø	Мощность	Вес [кг]	Q			
						H= напор [м]			
na		na	6" Rp 5						

10" погружные насосы

Модель	Проточная часть		Двигатель			
	Модель	Цена без НДС, руб.	Артикул	Модель	Цена без НДС, руб.	Артикул
Z10220 04-L10W SD	Z10220 04-10	477 967,38	702215660	L10W1100T405/B-SD	754624,35	507156025
Z10220 05/3B-L10W SD	Z10220 05/2B-10	586 789,97	702215670	L10W1100T405/B-SD	754624,35	507156025
Z10220 05-L10W SD	Z10220 05-10	551 646,37	702215680	L10W1500T405/B-SD	903806,46	507156045
Z10220 06/2B-L10W SD	Z10220 06/2B-10	659 069,19	702215690	L10W1300T405/B-SD	820222,99	507156035

8" L8W, 3-фазный напряжение 3 x 380-415 В, прямой пуск, 50 Гц

Модель	Розничная цена без НДС, руб.	Артикул	Подключение двиг. напорный ø	Мощность	Вес [кг]	Q			
						H= напор [м]			
na		na	6" Rp 5						

10" погружные насосы

Модель	Проточная часть		Двигатель			
	Модель	Цена без НДС, руб.	Артикул	Модель	Цена без НДС, руб.	Артикул
Z10275 02-L8W	Z10275 02-8	323 443,69	702215070	L8W550T405/C	446654,35	507183070
Z10275 03/2B-L8W	Z10275 03/2B-8	454 416,43	702215080	L8W600T405/C	472209,68	507183080
Z10275 03/3A-L8W	Z10275 03/3A-8	459 288,33	702215090	L8W670T405/C	524704,66	507183090
Z10275 03/1A-L8W	Z10275 03/1A-8	420 898,17	702215100	L8W750T405/C	534877,97	507183100
Z10275 03-L8W	Z10275 03-8	401 553,74	702215110	L8W830T405/C	581757,39	507183110
Z10275 02/2A-L8W	Z10275 02/2A-8	362 056,33	702215060	L8W450T405/C	397333,83	507183050
Z10275 04/3A-L8W	Z10275 04/3A-8	535 479,49	702215120	L8W930T405/C	631893,67	507183120

10" L10W, 3-фазный напряжение 3 x 380-415 В, прямой пуск, 50 Гц

Модель	Розничная цена без НДС, руб.	Артикул	Подключение двиг. напорный ø	Мощность	Вес [кг]	Q			
						H= напор [м]			
na		na	6" Rp 5						

10" погружные насосы

Модель	Проточная часть Модель	Цена без НДС, руб.	Артикул	Двигатель Модель	Цена без НДС, руб.	Артикул
Z10275 04/2A-L10W	Z10275 04/2A-10	517 169,18	702215130	L10W1100T405/B	714907,55	507156020
Z10275 04-L10W	Z10275 04-10	509 787,17	702215140	L10W1100T405/B	714907,55	507156020
Z10275 05/3A-L10W	Z10275 05/3A-10	640 317,01	702215150	L10W1300T405/B	779936,60	507156030
Z10275 05-L10W	Z10275 05-10	606 502,11	702215160	L10W1500T405/B	863821,86	507156040
Z10275 06/3A-L10W	Z10275 06/3A-10	701 741,06	702215170	L10W1500T405/B	863821,86	507156040

6" L6W, 3-фазный напряжение 3 x 400/690 В, звезда-треугольник, 50 Гц

Модель	Розничная цена без НДС, руб.	Артикул	Подключение двиг. напорный ø	Мощность	Вес [кг]	Q			
						H= напор [м]			
na		na	6" Rp 5						

10" погружные насосы

Модель	Проточная часть Модель	Цена без НДС, руб.	Артикул	Двигатель Модель	Цена без НДС, руб.	Артикул
Z10275 01/1A-L6W SD	Z10275 01/1A-6	250 058,25	702215020	L6W220T405/B-SD	178631,87	507150095
Z10275 01/1B-L6W SD	Z10275 01/1B-6	257 218,81	702215010	L6W185T405/B-SD	160115,56	507150085
Z10275 01-L6W SD	Z10275 01-6	230 714,85	702215030	L6W300T405/B-SD	226772,01	507150115
Z10275 02/2B-L6W SD	Z10275 02/2B-6	363 606,48	702215040	L6W370T405/B-SD	310974,51	507150125

8" L8W, 3-фазный напряжение 3 x 400/690 В, звезда-треугольник, 50 Гц

Модель	Розничная цена без НДС, руб.	Артикул	Подключение двиг. напорный ø	Мощность	Вес [кг]	Q			
						H= напор [м]			
na		na	6" Rp 5						

10" погружные насосы

Модель	Проточная часть Модель	Цена без НДС, руб.	Артикул	Двигатель Модель	Цена без НДС, руб.	Артикул
Z10275 02-L8W SD	Z10275 02-8	323 443,69	702215070	L8W550T405/C-SD	485233,00	507183075
Z10275 03/2B-L8W SD	Z10275 03/2B-8	454 416,43	702215080	L8W600T405/C-SD	501103,24	507183085
Z10275 03/3A-L8W SD	Z10275 03/3A-8	459 288,33	702215090	L8W670T405/C-SD	550504,10	507183095
Z10275 03/1A-L8W SD	Z10275 03/1A-8	420 898,17	702215100	L8W750T405/C-SD	573373,19	507183105
Z10275 03-L8W SD	Z10275 03-8	401 553,74	702215110	L8W830T405/C-SD	616428,22	507183115
Z10275 02/2A-L8W SD	Z10275 02/2A-8	362 056,33	702215060	L8W450T405/C-SD	426795,95	507183055
Z10275 04/3A-L8W SD	Z10275 04/3A-8	535 479,49	702215120	L8W930T405/C-SD	670388,89	507183125

10" L10W, 3-фазный напряжение 3 x 400/690 В, звезда-треугольник, 50 Гц

Модель	Розничная цена без НДС, руб.	Артикул	Подключение двиг. напорный ø	Мощность	Вес [кг]	Q			
						H= напор [м]			
na		na	6" Rp 5						

10" погружные насосы

Модель	Проточная часть Модель	Цена без НДС, руб.	Артикул	Двигатель Модель	Цена без НДС, руб.	Артикул
Z10275 04/2A-L10W SD	Z10275 04/2A-10	517 169,18	702215130	L10W1100T405/B-SD	754624,35	507156025
Z10275 04-L10W SD	Z10275 04-10	509 787,17	702215140	L10W1100T405/B-SD	754624,35	507156025
Z10275 05/3A-L10W SD	Z10275 05/3A-10	640 317,01	702215150	L10W1500T405/B-SD	903806,46	507156045
Z10275 05-L10W SD	Z10275 05-10	606 502,11	702215160	L10W1300T405/B-SD	820222,99	507156035
Z10275 06/3A-L10W SD	Z10275 06/3A-10	701 741,06	702215170	L10W1300T405/B-SD	820222,99	507156035



Z12-LW

Скважинные насосы 8" - насосы из нержавеющей стали, что предотвращает образование коррозии даже в агрессивной среде. Особенности конструкции позволяют сократить гидравлические потери и защищают насос от блокировки после длительного простоя.

Области применения

Водоснабжение из глубоких скважин в ЖКХ и промышленности.

Характеристики

Подача: до 520 м³/ч

Напор: до 450 м

Мощность: 30 ÷ 300 кВт

Глубина погружения: до 350 м

Температура перекачиваемой жидкости: до 35 °С

Двигатель

Напряжение: 3 ~400/690 В

Класс изоляции: Y

Степень защиты корпуса: IP68

Группа скидок

2J

8" L8W, 3фазный 3 x 380-415 В, прямой пуск, 50 ГЦ

Модель	Розничная цена без НДС, руб.	Артикул	Подключение двиг. напорный ø	Мощность	Вес [кг]	Q														
						H= напор [м]														
па		па	6" Rp 5																	

12" погружные насосы

Модель	Проточная часть			Двигатель		
	Модель	Цена без НДС, руб.	Артикул	Модель	Цена без НДС, руб.	Артикул
Z12340 01/1B-L8W	Z12340 01/1B-8	438 246,46	702234010	L8W300T405/C	339385,00	507183030
Z12340 02/2C-L8W	Z12340 02/2C-8	621 120,90	702234040	L8W520T405/C	437987,93	507183060
Z12340 02/2B-L8W	Z12340 02/2B-8	607 388,94	702234050	L8W600T405/C	472209,68	507183080
Z12340 02/2A-L8W	Z12340 02/2A-8	593 139,92	702234060	L8W750T405/C	534877,97	507183100
Z12340 01/1A-L8W	Z12340 01/1A-8	431 159,03	702234020	L8W370T405/C	372593,23	507183040
Z12340 01-L8W	Z12340 01-8	406 942,70	702234030	L8W450T405/C	397333,83	507183050
Z12340 02-L8W	Z12340 02-8	545 003,90	702234070	L8W930T405/C	631893,67	507183120

10" L10W, 3-фазный напряжение 3 x 380-415 В, прямой пуск, 50 Гц

Модель	Розничная цена без НДС, руб.	Артикул	Подключение двиг. напорный ø	Мощность	Вес [кг]	Q														
						H= напор [м]														
na		na	6"	Rp 5																

12" погружные насосы

Модель	Проточная часть			Двигатель		
	Модель	Цена без НДС, руб.	Артикул	Модель	Цена без НДС, руб.	Артикул
Z12340 04/2A-10"	Z12340 04/2A-10	913 186,67	702234140	по запросу		по запросу
Z12340 04-10"	Z12340 04-10	864 976,49	702234160	по запросу		по запросу
Z12420 02/2A-10"	Z12420 02/2A-10	640 093,50	702234580	по запросу		по запросу

12" L10W, 3-фазный напряжение 3 x 380-415 В, прямой пуск, 50 Гц

Модель	Розничная цена без НДС, руб.	Артикул	Подключение двиг. напорный ø	Мощность	Вес [кг]	Q														
						H= напор [м]														
na		na	6"	Rp 5																

12" погружные насосы

Модель	Проточная часть			Двигатель		
	Модель	Цена без НДС, руб.	Артикул	Модель	Цена без НДС, руб.	Артикул
Z12340 04/2A-L12W	Z12340 04/2A-12	919 609,75	702234150	L12W1850T405/B	1741934,97	507158010
Z12340 04-L12W	Z12340 04-12	871 399,57	702234170	L12W1850T405/B	1741934,97	507158010
Z12340 05/2A-L12W	Z12340 05/2A-12	1 057 521,60	702234190	L12W2200T405/B-SD	1946624,81	507158025
Z12340 05/2B-L12W	Z12340 05/2B-12	1 071 622,30	702234180	L12W2200T405/B-SD	1946624,81	507158025
Z12340 05-L12W	Z12340 05-12	1 009 091,00	702234200	L12W2200T405/B-SD	1946624,81	507158025
Z12340 06/2A-L12W	Z12340 06/2A-12	1 195 359,29	702234220	L12W2600T405/B-SD	2108911,61	507158035
Z12340 06/2B-L12W	Z12340 06/2B-12	1 209 461,02	702234210	L12W2600T405/B-SD	2108911,61	507158035
Z12340 06-L12W	Z12340 06-12	1 147 149,11	702234230	L12W2600T405/B-SD	2108911,61	507158035
Z12340 07/3A-L12W	Z12340 07/3A-12	1 357 340,18	702234240	L12W3000T405/B-SD	2452693,68	507158045
Z12340 07-L12W	Z12340 07-12	1 285 063,02	702234250	L12W3000T405/B-SD	2452693,68	507158045

8" L8W, 3-фазный напряжение 3 x 400/690 В, звезда-треугольник, 50 Гц

Модель	Розничная цена без НДС, руб.	Артикул	Подключение двиг. напорный ø	Мощность	Вес [кг]	Q														
						H= напор [м]														
na		na	6"	Rp 5																

12" погружные насосы

Модель	Проточная часть			Двигатель		
	Модель	Цена без НДС, руб.	Артикул	Модель	Цена без НДС, руб.	Артикул
Z12340 01/1B-L8W SD	Z12340 01/1B-8	438 246,46	702234010	L8W300T405/C-SD	368766,78	507183035
Z12340 02/2C-L8W SD	Z12340 02/2C-8	621 120,90	702234040	L8W520T405/C-SD	468630,43	507183065
Z12340 02/2B-L8W SD	Z12340 02/2B-8	607 388,94	702234050	L8W600T405/C-SD	501103,24	507183085
Z12340 02/2A-L8W SD	Z12340 02/2A-8	593 139,92	702234060	L8W750T405/C-SD	573373,19	507183105
Z12340 01/1A-L8W SD	Z12340 01/1A-8	431 159,03	702234020	L8W370T405/C-SD	401972,95	507183045
Z12340 01-L8W SD	Z12340 01-8	406 942,70	702234030	L8W450T405/C-SD	426795,95	507183055
Z12340 02-L8W SD	Z12340 02-8	545 003,90	702234070	L8W930T405/C-SD	670388,89	507183125
Z12340 03/2C-L8W SD	Z12340 03/2C-8	761 838,47	702234080	L8W930T405/C-SD	670388,89	507183125

10" L10W, 3-фазный напряжение 3 x 400/690 В, звезда-треугольник, 50 Гц

Модель	Розничная цена без НДС, руб.	Артикул	Подключение двиг. напорный ø	Мощность	Вес [кг]	Q			
						H= напор [м]			
na		na	6" Rp 5						

12" погружные насосы

Модель	Проточная часть Модель	Цена без НДС, руб.	Артикул	Двигатель Модель	Цена без НДС, руб.	Артикул
Z12340 03/1A-L10W SD	Z12340 03/1A-10	738 951,87	702234110	L10W1500T405/B-SD	903806,46	507156045
Z12340 03/2B-L10W SD	Z12340 03/2C-10	790 927,73	702234090	L10W1100T405/B-SD	754624,35	507156025
Z12340 03/3A-L10W SD	Z12340 03/3A-10	787 235,18	702234100	L10W1100T405/B-SD	754624,35	507156025
Z12340 03-L10W SD	Z12340 03-10	714 808,67	702234120	L10W1300T405/B-SD	820222,99	507156035
Z12340 04/2B-L10W SD	Z12340 04/2B-10	927 288,40	702234130	L10W1300T405/B-SD	820222,99	507156035

12" L12W, 3-фазный напряжение 3 x 400/690 В, звезда-треугольник, 50 Гц

Модель	Розничная цена без НДС, руб.	Артикул	Подключение двиг. напорный ø	Мощность	Вес [кг]	Q			
						H= напор [м]			
na		na	6" Rp 5						

12" погружные насосы

Модель	Проточная часть Модель	Цена без НДС, руб.	Артикул	Двигатель Модель	Цена без НДС, руб.	Артикул
Z12340 04/2A-L12W SD	Z12340 04/2A-12	919 609,75	702234150	L12W1850T405/B-SD	1818603,02	507158015
Z12340 04-L12W SD	Z12340 04-12	871 399,57	702234170	L12W1850T405/B-SD	1818603,02	507158015
Z12340 05/2A-L12W SD	Z12340 05/2A-12	1 057 521,60	702234190	L12W2200T405/B-SD	1946624,81	507158025
Z12340 05/2B-L12W SD	Z12340 05/2B-12	1 071 622,30	702234180	L12W2200T405/B-SD	1946624,81	507158025
Z12340 05-L12W SD	Z12340 05-12	1 009 091,00	702234200	L12W2200T405/B-SD	1946624,81	507158025
Z12340 06/2A-L12W SD	Z12340 06/2A-12	1 195 359,29	702234220	L12W2600T405/B-SD	2108911,61	507158035
Z12340 06/2B-L12W SD	Z12340 06/2B-12	1 209 461,02	702234210	L12W2600T405/B-SD	2108911,61	507158035
Z12340 06-L12W SD	Z12340 06-12	1 147 149,11	702234230	L12W2600T405/B-SD	2108911,61	507158035
Z12340 07/3A-L12W SD	Z12340 07/3A-12	1 357 340,18	702234240	L12W3000T405/B-SD	2452693,68	507158045
Z12340 07-L12W SD	Z12340 07-12	1 285 063,02	702234250	L12W3000T405/B-SD	2452693,68	507158045
Z12340 08/3A-12" SD	Z12340 08/3A-12	1 513 192,57	702234260	по запросу		по запросу
Z12340 08-12" SD	Z12340 08-12	1 440 840,22	702234270	по запросу		по запросу

8" L8W, 3-фазный напряжение 3 x 380-415 В, прямой пуск, 50 Гц

Модель	Розничная цена без НДС, руб.	Артикул	Подключение двиг. напорный ø	Мощность	Вес [кг]	Q			
						H= напор [м]			
na		na	6" Rp 5						

12" погружные насосы

Модель	Проточная часть Модель	Цена без НДС, руб.	Артикул	Двигатель Модель	Цена без НДС, руб.	Артикул
Z12420 01/1C-L8W	Z12420 01/1C-8	471 470,14	702234510	L8W300T405/C	339385,00	507183030
Z12420 01-L8W	Z12420 01-8	419 421,15	702234540	L8W520T405/C	437987,93	507183060
Z12420 02/2C-L8W	Z12420 02/2C-8	666 156,62	702234550	L8W600T405/C	472209,68	507183080
Z12420 02/2B-L8W	Z12420 02/2B-8	635 664,50	702234560	L8W750T405/C	534877,97	507183100
Z12420 01/1B-L8W	Z12420 01/1B-8	456 187,00	702234520	L8W370T405/C	372593,23	507183040
Z12420 01/1A-L8W	Z12420 01/1A-8	443 856,87	702234530	L8W450T405/C	397333,83	507183050
Z12420 02/2A-L8W	Z12420 02/2A-8	610 636,53	702234570	L8W930T405/C	631893,67	507183120

10" L10W, 3-фазный напряжение 3 x 380-415 В, прямой пуск, 50 Гц

Модель	Розничная цена без НДС, руб.	Артикул	Подключение двиг. напорный ø	Мощность	Вес [кг]	Q			
						H= напор [м]			
na		na	6" Rp 5						

12" погружные насосы

Модель	Проточная часть			Двигатель		
	Модель	Цена без НДС, руб.	Артикул	Модель	Цена без НДС, руб.	Артикул
Z12420 02-L10W	Z12420 02-10	591 515,61	702234590	L10W1100T405/B	714907,55	507156020
Z12420 03/2B-L10W	Z12420 03/2B-10	811 376,32	702234610	L10W1300T405/B	779936,60	507156030
Z12420 03/2C-L10W	Z12420 03/2C-10	841 867,41	702234600	L10W1100T405/B	714907,55	507156020
Z12420 03/3A-L10W	Z12420 03/3A-10	810 638,84	702234620	L10W1500T405/B	863821,86	507156040
Z12420 03-L10W	Z12420 03-10	737 843,59	702234630	L10W1500T405/B	863821,86	507156040

12" L10W, 3-фазный напряжение 3 x 380-415 В, прямой пуск, 50 Гц

Модель	Розничная цена без НДС, руб.	Артикул	Подключение двиг. напорный ø	Мощность	Вес [кг]	Q			
						H= напор [м]			
na		na	6" Rp 5						

12" погружные насосы

Модель	Проточная часть			Двигатель		
	Модель	Цена без НДС, руб.	Артикул	Модель	Цена без НДС, руб.	Артикул
Z12420 04/3A-L12W	Z12420 04/3A-12	972 471,41	702234670	L12W1850T405/B	1741934,97	507158010
Z12420 04/3B-L12W	Z12420 04/3B-12	1 010 124,09	702234650	L12W1850T405/B	1741934,97	507158010
Z12420 04-L12W	Z12420 04-12	899 750,32	702234680	L12W2200T405/B-SD	1946624,81	507158025
Z12420 05/2B-L12W	Z12420 05/2B-12	1 115 994,70	702234690	L12W2600T405/B-SD	2108911,61	507158035
Z12420 05-L12W	Z12420 05-12	1 042 460,94	702234700	L12W2600T405/B-SD	2108911,61	507158035
Z12420 06/2B-L12W	Z12420 06/2B-12	1 258 778,45	702234710	L12W3000T405/B-SD	2452693,68	507158045
Z12420 06-L12W	Z12420 06-12	1 185 244,69	702234720	L12W3000T405/B-SD	2452693,68	507158045
Z12420 07-12"	Z12420 07-12	1 333 493,62	702234740	по запросу		по запросу
Z12420 07/2B-12" SD	Z12420 07/2B-12	1 407 026,35	702234730	по запросу		по запросу

Модель	Розничная цена без НДС, руб.	Артикул	Подключение двиг. напорный ø	Мощность	Вес [кг]	Q			
						H= напор [м]			
na		na	6" Rp 5						

12" погружные насосы

Модель	Проточная часть			Двигатель		
	Модель	Цена без НДС, руб.	Артикул	Модель	Цена без НДС, руб.	Артикул
Z12420 01/1C-L8W SD	Z12420 01/1C-8	471 470,14	702234510	L8W300T405/C-SD	368766,78	507183035
Z12420 01-L8W SD	Z12420 01-8	419 421,15	702234540	L8W520T405/C-SD	468630,43	507183065
Z12420 02/2C-L8W SD	Z12420 02/2C-8	666 156,62	702234550	L8W600T405/C-SD	501103,24	507183085
Z12420 02/2B-L8W SD	Z12420 02/2B-8	635 664,50	702234560	L8W750T405/C-SD	573373,19	507183105
Z12420 01/1B-L8W SD	Z12420 01/1B-8	456 187,00	702234520	L8W370T405/C-SD	401972,95	507183045
Z12420 01/1A-L8W SD	Z12420 01/1A-8	443 856,87	702234530	L8W450T405/C-SD	426795,95	507183055
Z12420 02/2A-L8W SD	Z12420 02/2A-8	610 636,53	702234570	L8W930T405/C-SD	670388,89	507183125

10" L10W, 3-фазный напряжение 3 x 400/690 В, звезда-треугольник, 50 Гц

Модель	Розничная цена без НДС, руб.	Артикул	Подключение двиг. напорный ø	Мощность	Вес [кг]	Q			
						H= напор [м]			
па		па	6" Rp 5						

12" погружные насосы

Модель	Проточная часть			Двигатель		
	Модель	Цена без НДС, руб.	Артикул	Модель	Цена без НДС, руб.	Артикул
Z12420 02-L10W SD	Z12420 02-10	591 515,61	702234590	L10W1100T405/B-SD	754624,35	507156025
Z12420 03/2B-L10W SD	Z12420 03/2B-10	811 376,32	702234610	L10W1500T405/B-SD	903806,46	507156045
Z12420 03/2C-L10W SD	Z12420 03/2C-10	841 867,41	702234600	L10W1100T405/B-SD	754624,35	507156025
Z12420 03/3A-L10W SD	Z12420 03/3A-10	810 638,84	702234620	L10W1300T405/B-SD	820222,99	507156035
Z12420 03-L10W SD	Z12420 03-10	737 843,59	702234630	L10W1300T405/B-SD	820222,99	507156035
Z12420 04/3A-10"	Z12420 04/3A-10	966 047,30	702234660	по запросу		по запросу
Z12420 04/3B-10"	Z12420 04/3B-10	1 003 478,53	702234640	по запросу		по запросу

12" L12W, 3-фазный напряжение 3 x 400/690 В, звезда-треугольник, 50 Гц

Модель	Розничная цена без НДС, руб.	Артикул	Подключение двиг. напорный ø	Мощность	Вес [кг]	Q			
						H= напор [м]			
па		па	6" Rp 5						

12" погружные насосы

Модель	Проточная часть			Двигатель		
	Модель	Цена без НДС, руб.	Артикул	Модель	Цена без НДС, руб.	Артикул
Z12420 04/3A-L12W SD	Z12420 04/3A-12	972 471,41	702234670	L12W1850T405/B-SD	1818603,02	507158015
Z12420 04/3B-L12W SD	Z12420 04/3B-12	1 010 124,09	702234650	L12W1850T405/B-SD	1818603,02	507158015
Z12420 04-L12W SD	Z12420 04-12	899 750,32	702234680	L12W2200T405/B-SD	1946624,81	507158025
Z12420 05/2B-L12W SD	Z12420 05/2B-12	1 115 994,70	702234690	L12W2600T405/B-SD	2108911,61	507158035
Z12420 05-L12W SD	Z12420 05-12	1 042 460,94	702234700	L12W2600T405/B-SD	2108911,61	507158035
Z12420 06/2B-L12W SD	Z12420 06/2B-12	1 258 778,45	702234710	L12W3000T405/B-SD	2452693,68	507158045
Z12420 06-L12W SD	Z12420 06-12	1 185 244,69	702234720	L12W3000T405/B-SD	2452693,68	507158045
Z12420 07-12" SD	Z12420 07-12	1 333 493,62	702234740	по запросу		по запросу



Двигатели 4OS 4"

Погружной двигатель со съемным водонепроницаемым кабелем. Охлаждение двигателя происходит за счет перекачиваемой жидкости.

Области применения

Водоснабжение, ирригация, пожаротушение.

Характеристики

Глубина погружения: до 150 м

Температура перекачиваемой жидкости: до 35 °С

Двигатель

Напряжение: 1 ~220-240 В, 3~230/400 В

Класс изоляции: F

Степень защиты корпуса: IP68

Группа скидок

1С

1-фазный, 1 x 220-240 В, 50 Гц

Модель	Розничная цена без НДС, руб.	Артикул	Напряжение [В]	Мощность [кВт]	Емкость [μФ/450 В]	I ном. [А]	Кабель [пг x мм ²]	Вес [кг]
4OS03M235	25405,98	107027010	1 x 220-240	0,37	16	--	--	12
4OS05M235	27127,11	107027020	1 x 220-240	0,55	20	--	--	8
4OS07M235	27531,90	107027030	1 x 220-240	0,75	30	--	--	10
4OS11M235	30872,19	107027040	1 x 220-240	1,1	40	--	--	12
4OS15M235	37247,89	107027050	1 x 220-240	1,5	50	--	--	12
4OS22M235	47369,70	107027060	1 x 220-240	2,2	70	--	--	16
4OS40M235	90386,62	107027070	1 x 220-240	4	90	--	--	22

3-фазный, 3 x 230/400 В, 50 Гц

Модель	Розничная цена без НДС, руб.	Артикул	Напряжение [В]	Мощность [кВт]	Емкость [μФ/450 В]	I ном. [А]	Кабель [пг x мм ²]	Вес [кг]
4OS03T235	25609,92	107027250	3 x 220-240	0,37	--	--	--	8
4OS05T235	25910,68	107027260	3 x 220-240	0,55	--	--	--	8
4OS07T235	25812,83	107027270	3 x 220-240	0,75	--	--	--	9
4OS11T235	28743,18	107027280	3 x 220-240	1,1	--	--	--	10
4OS15T235	33099,05	107027290	3 x 220-240	1,5	--	--	--	12
4OS22T235	40388,36	107027300	3 x 220-240	2,2	--	--	--	13
4OS30T235	51621,54	107027310	3 x 220-240	3	--	--	--	14
4OS40T235	71359,43	107027320	3 x 220-240	4	--	--	--	17
4OS55T235	82592,61	107027330	3 x 220-240	5,5	--	--	--	21
4OS75T235	103039,14	107027340	3 x 220-240	7,5	--	--	--	31

3-фазный, 3 x 400 В, 50 Гц

Модель	Розничная цена без НДС, руб.	Артикул	Напряжение [В]	Мощность [кВт]	Емкость [μФ/450 В]	И ном. [А]	Кабель [пг x мм ²]	Вес [кг]
4OS03T405	25609,92	107027100	3 x 380-415	0,37	--	--	--	7
4OS05T405	25910,68	107027110	3 x 380-415	0,55	--	--	--	7
4OS07T405	25812,83	107027120	3 x 380-415	0,75	--	--	--	9
4OS11T405	28743,18	107027130	3 x 380-415	1,1	--	--	--	10
4OS15T405	33099,05	107027140	3 x 380-415	1,5	--	--	--	11
4OS22T405	40388,36	107027150	3 x 380-415	2,2	--	--	--	13
4OS30T405	51621,54	107027160	3 x 380-415	3	--	--	--	14
4OS40T405	71359,43	107027170	3 x 380-415	4	--	--	--	16
4OS55T405	82592,61	107027180	3 x 380-415	5,5	--	--	--	21
4OS75T405	103039,14	107027190	3 x 380-415	7,5	--	--	--	30

Аксессуары

Модель	Розничная цена без НДС, руб.	Артикул	Группа скидок	Вес [кг]
Capacitor for motor type 4OS03M22, 0,37 кВт (16 μF)	по запросу	002874324	9J	-
Capacitor for motor type 4OS05M22, 0,55 кВт (20 μF)	по запросу	002874326	9J	-
Capacitor for motor type 4OS07M22, 0,75 кВт (30 μF)	по запросу	002874329	9J	-
Capacitor for motor type 4OS11M22, 1,1 кВт (140 μF)	по запросу	002874334	9J	-
Capacitor for motor type 4OS15M22, 1,5 кВт (50 μF)	по запросу	002874336	9J	-
Capacitor for motor type 4OS22M22, 2,2 кВт (70 μF)	по запросу	002874339	9J	-
Кабель питания с водонепроницаемым разъемом 4OS, 4 x 1,5 мм ² , L=10 м	по запросу	256993100	9J	1
Кабель питания с водонепроницаемым разъемом 4OS, 4 x 1,5 мм ² , L=20 м	7399,52	256993110	9J	2
Кабель питания с водонепроницаемым разъемом 4OS, 4 x 1,5 мм ² , L=30 м	10728,48	256993120	9J	3
Кабель питания с водонепроницаемым разъемом 4OS, 4 x 1,5 мм ² , L=40 м	13968,86	256993130	9J	4
Кабель питания с водонепроницаемым разъемом 4OS, 4 x 1,5 мм ² , L=50 м	17208,21	256993140	9J	6

Двигатели L4C 4"

Погружной двигатель со съемным водонепроницаемым кабелем. Охлаждение двигателя происходит за счет перекачиваемой жидкости.

Области применения

Водоснабжение, ирригация, пожаротушение.

Характеристики

Глубина погружения: до 300 м

Температура перекачиваемой жидкости: до 35 °С

Двигатель

Напряжение: 1 ~220-240 В, 3~230/400 В

Класс изоляции: F

Степень защиты корпуса: IP68

Группа скидок

1D

1-фазный, 1 x 220-240 В, 50 Гц

Модель	Розничная цена без НДС, руб.	Артикул	Напряжение [В]	Мощность [кВт]	Емкость [μФ/450 В]	I ном. [А]	Кабель [пг x мм ²]	Вес [кг]
L4C03M235	25405,98	107020210	1 x 220-240	0,37	16	--		7
L4C03M235	25405,98	107020210	1 x 220-240	0,37	16	--		7
L4C05M235	27127,11	107020220	1 x 220-240	0,55	20	--		8
L4C05M235	27127,11	107020220	1 x 220-240	0,55	20	--		8
L4C07M235	27531,90	107020230	1 x 220-240	0,75	30	--		9
L4C07M235	27531,90	107020230	1 x 220-240	0,75	30	--		9
L4C11M235	30872,19	107020240	1 x 220-240	1,1	40	--		11
L4C11M235	30872,19	107020240	1 x 220-240	1,1	40	--		11
L4C15M235	37247,89	107020250	1 x 220-240	1,5	50	--		14
L4C15M235	37247,89	107020250	1 x 220-240	1,5	50	--		14
L4C22M235	47369,70	107020260	1 x 220-240	2,2	70	--		15
L4C22M235	47369,70	107020260	1 x 220-240	2,2	70	--		15
L4C40M235	90386,62	107020270	1 x 220-240	4	90	--		27
L4C40M235	90386,62	107020270	1 x 220-240	4	90	--		27

Исполнение с 2-проводными двигателями со встроенными пусковыми компонентами. 1-фазное подключение, 1 x 220-240 В, 50 Гц

Модель	Розничная цена без НДС, руб.	Артикул	Напряжение [В]	Мощность [кВт]	Емкость [μФ/450 В]	I ном. [А]	Кабель [пг x мм ²]	Вес [кг]
L4C05M235 2W	34717,18	107020120	1 x 220-240	0,55	--	--		9
L4C05M235 2W	34717,18	107020120	1 x 220-240	0,55	--	--		9
L4C07M235 2W	36844,13	107020130	1 x 220-240	0,75	--	--		10
L4C07M235 2W	36844,13	107020130	1 x 220-240	0,75	--	--		10
L4C11M235 2W	43725,56	107020140	1 x 220-240	1,1	--	--		12
L4C11M235 2W	43725,56	107020140	1 x 220-240	1,1	--	--		12

3-фазный, 3 x 400 В, 50 Гц

Модель	Розничная цена без НДС, руб.	Артикул	Напряжение [В]	Мощность [кВт]	Емкость [μФ/450 В]	И ном. [А]	Кабель [пг x мм ²]	Вес [кг]
L4C03T405	25609,92	107020400	3 x 380-415	0,37	--	--		7
L4C03T405	25609,92	107020400	3 x 380-415	0,37	--	--		7
L4C05T405	25910,68	107020410	3 x 380-415	0,55	--	--		7
L4C05T405	25910,68	107020410	3 x 380-415	0,55	--	--		7
L4C07T405	25812,83	107020420	3 x 380-415	0,75	--	--		8
L4C07T405	25812,83	107020420	3 x 380-415	0,75	--	--		8
L4C11T405	28743,18	107020430	3 x 380-415	1,1	--	--		9
L4C11T405	28743,18	107020430	3 x 380-415	1,1	--	--		9
L4C15T405	33099,05	107020440	3 x 380-415	1,5	--	--		12
L4C15T405	33099,05	107020440	3 x 380-415	1,5	--	--		12
L4C22T405	40388,36	107020450	3 x 380-415	2,2	--	--		13
L4C22T405	40388,36	107020450	3 x 380-415	2,2	--	--		13
L4C30T405	51621,54	107020460	3 x 380-415	3	--	--		20
L4C30T405	51621,54	107020460	3 x 380-415	3	--	--		20
L4C40T405	71359,43	107020470	3 x 380-415	4	--	--		25
L4C40T405	71359,43	107020470	3 x 380-415	4	--	--		25
L4C55T405	82592,61	107020480	3 x 380-415	5,5	--	--		31
L4C55T405	82592,61	107020480	3 x 380-415	5,5	--	--		31
L4C75T405	103039,14	107020490	3 x 380-415	7,5	--	--		31
L4C75T405	103039,14	107020490	3 x 380-415	7,5	--	--		31

Аксессуары

Модель	Розничная цена без НДС, руб.	Артикул	Группа скидок	Вес [кг]
Кабель питания с водонепроницаемым разъемом L4C, , 4 x1,5 мм ² , L=10 м	4859,54	256993150	9J	1
Кабель питания с водонепроницаемым разъемом L4C, , 4 x1,5 мм ² , L=20 м	8340,94	256992870	9J	2
Кабель питания с водонепроницаемым разъемом L4C, , 4 x1,5 мм ² , L=30 м	11840,88	256992880	9J	3
Кабель питания с водонепроницаемым разъемом L4C, , 4 x1,5 мм ² , L=40 м	15286,23	256992890	9J	4
Кабель питания с водонепроницаемым разъемом L4C, , 4 x2,5 мм ² , L=20 м	12451,67	256992900	9J	3
Кабель питания с водонепроницаемым разъемом L4C, , 4 x2,5 мм ² , L=30 м	17814,88	256992910	9J	9
Кабель питания с водонепроницаемым разъемом L4C, , 4 x2,5 мм ² , L=40 м	23482,97	256992920	9J	6



Двигатели L6C 6"

Погружной двигатель со съемным водонепроницаемым кабелем. Охлаждение двигателя происходит за счет перекачиваемой жидкости.

Области применения

Водоснабжение, ирригация, пожаротушение.

Характеристики

Глубина погружения: до 250 м

Температура перекачиваемой жидкости: до 35 °C

Двигатель

Напряжение: 3~230/400 В

Класс изоляции: F

Степень защиты корпуса: IP68

Группа скидков

2D

3-фазный, 3 x 400 В, 50 Гц

Модель	Розничная цена без НДС, руб.	Артикул	Напряжение [В]	Мощность [кВт]	Мощность [Нр]	И ном. [А]	Кабель [пг x мм ²]	Вес [кг]
L6C55T405	109100,69	107030020	3 x 380-415	5,5	7,5	14	--	43
L6C75T405	125346,88	107030030	3 x 380-415	7,5	10	18	--	50
L6C110T405	129704,81	107030050	3 x 380-415	11	15	25,5	--	57
L6C150T405	148119,15	107030060	3 x 380-415	15	20	33,4	--	62
L6C220T405	183207,13	107030080	3 x 380-415	22	30	47	--	82
L6C370T405	332937,20	107030100	3 x 380-415	37	50	79,3	--	101

Аксессуары

Модель	Розничная цена без НДС, руб.	Артикул	Группа скидок	Вес [кг]
Кабель питания с водонепроницаемым разъемом L6C, , 4 x4 мм ² , L=20 м	20852,35	256992990	9J	4
Кабель питания с водонепроницаемым разъемом L6C, 4x4 мм ² , L=30 м	29657,82	256993000	9J	7
Кабель питания с водонепроницаемым разъемом L6C, 4x4 мм ² , L=40 м	38362,35	256993010	9J	7
Кабель питания с водонепроницаемым разъемом L6C, 4x6 мм ² , L=20 м	26115,65	256993020	9J	7
Кабель питания с водонепроницаемым разъемом L6C, 4x6 мм ² , L=30 м	32390,41	256993030	9J	10
Кабель питания с водонепроницаемым разъемом L6C, 4x6 мм ² , L=40 м	42207,34	256993040	9J	12
Кабель питания с водонепроницаемым разъемом L6C, 4x8 мм ² , L=20 м	34413,33	256993050	9J	8
Кабель питания с водонепроницаемым разъемом L6C, 4x8 мм ² , L=30 м	32491,35	256993060	9J	-
Кабель питания с водонепроницаемым разъемом L6C, 4x8 мм ² , L=40 м	42309,31	256993070	9J	16



Двигатели L6W 6"

Погружной двигатель со съемным водонепроницаемым кабелем. Охлаждение двигателя происходит за счет перекачиваемой жидкости.

Области применения

Водоснабжение, ирригация, пожаротушение.

Характеристики

Глубина погружения: до 350 м

Температура перекачиваемой жидкости: до 35 °C

Двигатель

Напряжение: 3~400/690 В

Класс изоляции: 70

Степень защиты корпуса: IP68

Группа скидок

2Q

3-фазный, 3 x 400 В, 50 Гц

Модель	Розничная цена без НДС, руб.	Артикул	Мощность [кВт]	I ном. [А]	Кабель [мм ²]			Вес [кг]
L6W110T405/B	117624,97	507150050	3x380-415	11	15	--	--	64
L6W130T405/B	132362,21	507150060	3x380-415	13	17,5	--	--	68
L6W150T405/B	134307,88	507150070	3x380-415	15	20	--	--	76
L6W185T405/B	141908,25	507150080	3x380-415	18,5	25	--	--	81
L6W220T405/B	156380,78	507150090	3x380-415	22	30	--	--	88
L6W260T405/B	198893,00	507150100	3x380-415	26	35	--	--	102
L6W300T405/B	211983,27	507150110	3x380-415	30	40	--	--	112
L6W370T405/B	275921,55	507150120	3x380-415	37	50	--	--	130

3-фазный, 3 x 400 В, 50 Гц

Модель	Розничная цена без НДС, руб.	Артикул	Мощность [кВт]	I ном. [А]	Кабель [мм ²]			Вес [кг]
L6WN40T405/A	167315,26	507051310	3x380-415	4	5,5	--	--	47
L6WN55T405/A	169438,09	507051320	3x380-415	5,5	7,5	--	--	51
L6WN75T405/A	171157,16	507051330	3x380-415	7,5	10	--	--	54
L6WN93T405/A	176120,73	507051340	3x380-415	9,3	12,5	--	--	60
L6WN110T405/A	179156,14	507051350	3x380-415	11	15	--	--	64
L6WN130T405/A	184723,29	507051360	3x380-415	13	17,5	--	--	68
L6WN150T405/A	191807,63	507051370	3x380-415	15	20	--	--	76
L6WN185T405/A	198590,18	507051380	3x380-415	18,5	25	--	--	85
L6WN220T405/A	220455,02	507051390	3x380-415	22	30	--	--	87
L6WN260T405/A	257497,94	507051400	3x380-415	26	35	--	--	96
L6WN300T405/A	262054,66	507051410	3x380-415	30	40	--	--	104
L6WN370T405/A	315395,27	507051420	3x380-415	37	50	--	--	108

3-фазный, 3 x 400 В, 50 Гц

Модель	Розничная цена без НДС, руб.	Артикул	Мощность [кВт]	I ном. [А]	Кабель [мм ²]			Вес [кг]
L6WN55T405/A-SD	173388,14	507051325	3x400/690	5,5	7,5	--	--	51
L6WN75T405/A-SD	187255,03	507051335	3x400/690	7,5	10	--	--	55
L6WN93T405/A-SD	185130,14	507051345	3x400/690	9,3	12,5	--	--	60
L6WN110T405/A-SD	191100,02	507051355	3x400/690	11	15	--	--	64
L6WN130T405/A-SD	197677,60	507051365	3x400/690	13	17,5	--	--	68
L6WN150T405/A-SD	199094,88	507051375	3x400/690	15	20	--	--	76
L6WN185T405/A-SD	210027,30	507051385	3x400/690	18,5	25	--	--	84
L6WN220T405/A-SD	234120,03	507051395	3x400/690	22	30	--	--	87
L6WN260T405/A-SD	270049,52	507051405	3x400/690	26	35	--	--	96
L6WN300T405/A-SD	272581,26	507051415	3x400/690	30	40	--	--	104
L6WN370T405/A-SD	334122,73	507051425	3x400/690	37	50	--	--	129

3 x 400 В, 50 Гц, прямой пуск, высокотемпературное исполнение

Модель	Розничная цена без НДС, руб.	Артикул	Мощность [кВт]	I ном. [А]	Кабель [мм ²]			Вес [кг]
L6WN40T405/A HT	181079,15	507071320	3x380-415	4	5,5	--	--	52
L6WN55T405/A HT	228549,79	507071330	3x380-415	5,5	7,5	--	--	54
L6WN75T405/A HT	184317,47	507071340	3x380-415	7,5	10	--	--	60
L6WN93T405/A HT	193126,03	507071350	3x380-415	9,3	12,5	--	--	55
L6WN110T405/A HT	195857,59	507071360	3x380-415	11	15	--	--	62
L6WN130T405/A HT	204966,91	507071370	3x380-415	13	17,5	--	--	52
L6WN150T405/A HT	211545,52	507071380	3x380-415	15	20	--	--	84
L6WN185T405/A HT	244543,63	507071390	3x380-415	18,5	25	--	--	87
L6WN260T405/A HT	283410,68	507071410	3x380-415	26	35	--	--	111
L6WN300T405/A HT	353757,62	507071420	3x380-415	30	40	--	--	143

Модель	Розничная цена без НДС, руб.	Артикул	Мощность [кВт]	I ном. [А]	Кабель [мм ²]			Вес [кг]
L6WN130T405/A-SD HT	267013,08	507071375	3x400/690	13	17,5	--	--	76
L6WN150T405/A-SD HT	224701,71	507071385	3x400/690	15	20	--	--	84
L6WN185T405/A-SD HT	283713,50	507071395	3x400/690	18,5	25	--	--	85
L6WN220T405/A-SD HT	316002,97	507071405	3x400/690	22	30	--	--	96
L6WN260T405/A-SD HT	364386,19	507071415	3x400/690	26	35	--	--	114
L6WN300T405/A-SD HT	367929,39	507071425	3x400/690	30	40	--	--	121

Модель	Розничная цена без НДС, руб.	Артикул	Мощность [кВт]	I ном. [А]	Кабель [мм ²]			Вес [кг]
L6WR40T405/A	322481,67	507052010	3x380-415	4	5,5	--	--	48
L6WR55T405/A	325418,20	507052020	3x380-415	5,5	7,5	--	--	52
L6WR75T405/A	327845,91	507052030	3x380-415	7,5	10	--	--	54
L6WR93T405/A	332196,63	507052040	3x380-415	9,3	12,5	--	--	60
L6WR110T405/A	334122,73	507052050	3x380-415	11	15	--	--	60
L6WR130T405/A	337664,90	507052060	3x380-415	13	17,5	--	--	68
L6WR150T405/A	344243,51	507052070	3x380-415	15	20	--	--	76
L6WR185T405/A	350822,12	507052080	3x380-415	18,5	25	--	--	84
L6WR220T405/A	384528,87	507052090	3x380-415	22	30	--	--	92
L6WR260T405/A	397180,36	507052100	3x380-415	26	35	--	--	96
L6WR300T405/A	404671,55	507052110	3x380-415	30	40	--	--	104
L6WR370T405/A	456291,03	507052120	3x380-415	37	50	--	--	108

3 x 400 В, 50 Гц, прямой пуск, высокотемпературное исполнение

Модель	Розничная цена без НДС, руб.	Артикул	Мощность [кВт]	I ном. [А]	Кабель [мм ²]			Вес [кг]
L6WR75T405/A-SD	336955,23	507052035	3x400/690	7,5	10	--	--	56
L6WR93T405/A-SD	337766,87	507052045	3x400/690	9,3	12,5	--	--	57
L6WR110T405/A-SD	343737,78	507052055	3x400/690	11	15	--	--	60
L6WR130T405/A-SD	347380,89	507052065	3x400/690	13	17,5	--	--	68
L6WR150T405/A-SD	350721,18	507052075	3x400/690	15	20	--	--	76
L6WR185T405/A-SD	359831,53	507052085	3x400/690	18,5	25	--	--	84
L6WR220T405/A-SD	389386,35	507052095	3x400/690	22	30	--	--	87
L6WR260T405/A-SD	406288,65	507052105	3x400/690	26	35	--	--	96
L6WR300T405/A-SD	411349,04	507052115	3x400/690	30	40	--	--	104
L6WR370T405/A-SD	464692,74	507052125	3x400/690	37	50	--	--	108

Модель	Розничная цена без НДС, руб.	Артикул	Мощность [кВт]	I ном. [А]	Кабель [мм ²]			Вес [кг]
L6WR40T405/A HT	339789,79	507072020	3x380-415	4	5,5	--	--	52
L6WR75T405/A HT	341509,89	507072040	3x380-415	7,5	10	--	--	60
L6WR185T405/A HT	473600,18	507072090	3x380-415	18,5	25	--	--	93
L6WR220T405/A HT	518844,99	507072100	3x380-415	22	30	--	--	96
L6WR300T405/A HT	546477,83	507072120	3x380-415	30	40	--	--	108



Двигатель L10W 8"

Погружной двигатель со съемным водонепроницаемым кабелем.

Области применения

Водоснабжение, ирригация, пожаротушение.

Характеристики

Глубина погружения: до 350 м

Температура перекачиваемой жидкости: до 30 °С

Двигатель

Напряжение: 3~400/690 В

Класс изоляции: Y

Степень защиты корпуса: IP68

Группа скидок

2P

50 ГЦ, 3 x 400 В, прямой пуск

Модель	Розничная цена без НДС, руб.	Артикул	Напряжение [В]	Мощность [кВт]	Мощность [Hp]	И ном. [А]	Кабель [пг x мм ²]	Вес [кг]
L10W1500T405/B	863821,86	507156040	3x380-415	150	200	--	--	530
L10W1500T405/B	863821,86	507156040	3x380-415	150	200	--	--	530
L10W1500T405/B	863821,86	507156040	3x380-415	150	200	--	--	530
L10W1500T405/B	863821,86	507156040	3x380-415	150	200	--	--	530



SMB 20

Насосная установка с регулируемой скоростью вращения на 2-х насосах e-SV (многоступенчатые), VM (вертикальные) или e-НМ (горизонтальные). Каждый насос оборудован e-SM модулем, который обеспечивает работу с переменной скоростью для каждого насоса.

Области применения

Системы поддержания давления в зданиях ЖКХ и промышленности.

Характеристики

Подача: до 34 м³/ч

Напор: до 150 м

Двигатель

Класс эффективности двигателя: IE5

Класс изоляции: F

Защита от перегрузок и блокировки с функцией автоматического перезапуска

Группа скидок

5L

На насосах e-НМ

1-фазное подключение, 1 x 230 В

Модель	Розничная цена без НДС, руб.	Артикул	Размер коллект.		Мощность [кВт]	Вес [кг]	Q [м ³ /ч] 0	0,4	1,6	2,4	3,2	4	4,8	5,6
			вх.	вых.			[л/мин] 0	6,7	13,3	20	26,7	33,3	40	46,7
							Н= напор [м]							
SMB20/A/1HME05S03/M2	349 015,50	1003000490	R2"	R2"	2x 0,37	65	45,0	44,8	44,9	44,1	39,2	32,5	25,7	
SMB20/A/1HME08S05/M2	363 421,08	1003000491	R2"	R2"	2x 0,55	68	72,0	71,5	71,7	70,4	60,3	50	39,6	
SMB20/A/1HME11S07/M2	388 630,33	1003000492	R2"	R2"	2x 0,75	70	99,0	98,5	98,8	94,3	80,7	66,8	52,9	
SMB20/A/1HME15S11/M2	417 441,49	1003000493	R2"	R2"	2x 1,1	75	134,0	134	135	132	120	99,5	79,6	
SMB20/A/1HME17S15/M2	428 966,16	1003000494	R2"	R2"	2x 1,5	80	152,0	152	153	150	142	129	111	

На насосах e-NM
1-фазное подключение, 1 x 230 В

Модель	Розничная цена без НДС, руб.	Артикул	Размер коллект.		Мощность [кВт]	Вес [кг]	Q [м³/ч] 0 [л/мин] 0	0,8	3,2	4,8	6,4	8	9,6	10,4
			вх.	вых.				13,3	26,7	40	53,3	66,7	80	86,7
							H= напор [м]							
SMB20/A/3HME03S03/M2	345 654,61	1003000495	R2"	R2"	2x 0,37	65	33,0	33,9	33,4	31,5	25,6	20,1	14,6	11,8
SMB20/A/3HME05S05/M2	357 179,28	1003000496	R2"	R2"	2x 0,55	75	55,0	56,5	55,7	47,5	38,2	29,4	20,5	16
SMB20/A/3HME07S07/M2	375 586,41	1003000497	R2"	R2"	2x 0,75	80	78,0	79,1	78,1	64,9	52	39,8	27,5	21,3
SMB20/A/3HME09S11/M2	389 671,66	1003000498	R2"	R2"	2x 1,1	85	100,0	102	100	93,6	76,1	59,6	43	34,7
SMB20/A/3HME12S15/M2	427 606,56	1003000499	R2"	R2"	2x 1,5	90	133,0	136	134	127	104	81,5	59,2	48,1

Модель	Розничная цена без НДС, руб.	Артикул	Размер коллект.		Мощность [кВт]	Вес [кг]	Q [м³/ч] 0 [л/мин] 0	1,4	5,6	8,4	11,2	14	16,8	20,4
			вх.	вых.				23,3	46,7	70	93,3	117	140	170
							H= напор [м]							
SMB20/A/5HME02S03/M2	345 654,61	1003000500	R2"	R2"	2x 0,37	60	22,0	22,4	21,9	19,8	16,2	13	9,9	6
SMB20/A/5HME03S05/M2	347 814,52	1003000501	R2"	R2"	2x 0,55	65	33,0	33,6	32,9	29,5	24,1	19,3	14,7	8,8
SMB20/A/5HME04S07/M2	355 657,97	1003000502	R2"	R2"	2x 0,75	70	44,0	44,7	43,8	40,1	32,8	26,4	20,2	12,2
SMB20/A/5HME06S11/M2	375 266,08	1003000503	R2"	R2"	2x 1,1	64	67,0	67,2	65,8	59	48,1	38,7	29,5	17,5
SMB20/A/5HME08S15/M2	423 204,34	1003000504	R2"	R2"	2x 1,5	90	89,0	89,5	87,7	80,2	65,5	52,8	40,4	24,4

Модель	Розничная цена без НДС, руб.	Артикул	Размер коллект.		Мощность [кВт]	Вес [кг]	Q [м³/ч] 0 [л/мин] 0	2,4	9,6	14,4	19,2	24	28,8	34
			вх.	вых.				40	80	120	160	200	240	283
							H= напор [м]							
SMB20/A/10HME01S07/M2	379 506,59	1003000505	R2" ½	R2" ½	2x 0,75	85	17,0	17,5	17	16,1	14,7	12,7	10,2	6,6
SMB20/A/10HME02S11/M2	424 484,63	1003000506	R2" ½	R2" ½	2x 1,1	90	35,0	34,9	33,8	32,3	27,2	21,9	16,6	11,1
SMB20/A/10HME03S15/M2	426 565,23	1003000507	R2" ½	R2" ½	2x 1,5	100	52,0	51,8	50,6	46,9	39,2	32,2	25,3	17,8

Модель	Розничная цена без НДС, руб.	Артикул	Размер коллект.		Мощность [кВт]	Вес [кг]	Q [м³/ч] 0 [л/мин] 0	4,2	16,8	25,2	33,6	42	50,4	58
			вх.	вых.				70	140	210	280	350	420	483
							H= напор [м]							
SMB20/A/15HME01S11/M2	529 484,89	1003000508	DN80	DN80	2x 1,1	90	21,0	20,5	19,7	18,8	16,4	12,7	8,8	5,2
SMB20/A/15HME02S15/M2	532 365,80	1003000509	DN80	DN80	2x 1,5	100	43,0	41,8	35,9	29,8	24,2	18,2	11,3	5,1

На насосах VM
1-фазное подключение, 1 x 230 В

Модель	Розничная цена без НДС, руб.	Артикул	Размер коллект.		Мощность [кВт]	Вес [кг]	Q [м³/ч] 0 [л/мин] 0	0,4	1,6	2,4	3,2	4	4,8	6
			вх.	вых.				6,7	13,3	20	26,7	33,3	40	50
							H= напор [м]							
SMB20/A/1VMEO2P03/M2	370 303,54	1003000760	R2"	R2"	2x 0,37	180	34,0	33,3	32,1	30,6	28,3	24,4	20,4	14,6
SMB20/A/1VMEO4P05/M2	375 105,40	1003000761	R2"	R2"	2x 0,55	180	57,0	55,3	53,1	50,4	46,7	39,3	32	21,9
SMB20/A/1VMEO5P07/M2	400 795,66	1003000762	R2"	R2"	2x 0,75	180	81,0	78	75	71,7	63	53,5	44,1	30,8
SMB20/A/1VMEO6P11/M2	425 365,28	1003000763	R2"	R2"	2x 1,1	180	100,0	96,3	92,8	88,5	83,2	76,1	65,5	47,9

Модель	Розничная цена без НДС, руб.	Артикул	Размер коллект.		Мощность [кВт]	Вес [кг]	Q [м³/ч] 0 [л/мин] 0	0,8	1,2	4,8	6,4	8	9,6	10,4
			вх.	вых.				13,3	10	40	53,3	66,7	80	86,7
							H= напор [м]							
SMB20/A/3VME02P03/M2	351 656,42	1003000765	R2"	R2"	2x 0,37	180	36,0	34,3	31,2	25	19,5	14,5	9,8	7,5
SMB20/A/3VME03P05/M2	360 860,50	1003000766	R2"	R2"	2x 0,55	180	53,0	51,3	47,1	37,9	29,8	22,7	16,1	12,4
SMB20/A/3VME04P07/M2	379 747,61	1003000767	R2"	R2"	2x 0,75	180	71,0	68,3	63,9	51,6	40,6	31,1	22,3	17,3
SMB20/A/3VME05P11/M2	398 475,07	1003000768	R2"	R2"	2x 1,1	180	89,0	85,5	82,4	74,3	59,5	46,6	34,8	28,8
SMB20/A/3VME06P15/M2	436 489,28	1003000769	R2"	R2"	2x 1,5	180	100,0	96,8	93,2	86,6	77	64,1	49,3	42

Модель	Розничная цена без НДС, руб.	Артикул	Размер коллект.		Мощность [кВт]	Вес [кг]	Q [м³/ч] 0 [л/мин] 0	1,2	4,8	7,2	9,6	12	14,4	16,8
			вх.	вых.				20	40	60	80	100	120	140
							H= напор [м]							
SMB20/A/5VME02P05/M2	356 858,95	1003000771	R2"	R2"	2x 0,55	180	36,0	34,8	33,4	29,1	23,4	18,7	14,1	8,9
SMB20/A/5VME03P07/M2	363 421,08	1003000772	R2"	R2"	2x 0,75	180	54,0	52,4	49,8	39,9	32,5	25,8	18,8	11,5
SMB20/A/5VME04P11/M2	381 907,52	1003000773	R2"	R2"	2x 1,1	72	72,0	69,9	66,3	57,8	47,4	38,2	28,6	18,6
SMB20/A/5VME05P15/M2	442 411,78	1003000774	R2"	R2"	2x 1,5	180	90,0	87,4	82,9	77,9	64,2	52,3	40,1	27,3

На насосах VM
1-фазное подключение, 1 x 230 В

Модель	Розничная цена без НДС, руб.	Артикул	Размер коллект.		Мощность [кВт]	Вес [кг]	Q [м³/ч] 0 [л/мин] 0	2,4	9,6	14,4	19,2	24	28,8	34
			вх.	вых.				40	80	120	160	200	240	283
							Н= напор [м]							
SMB20/A/10VME01P07/M2	420 403,77	1003000775	R2"½	R2"½	2x 0,75	180	23,0	22,2	21,2	20	16,6	13,5	10,4	6,8
SMB20/A/10VME02P11/M2	458 737,28	1003000776	R2"½	R2"½	2x 1,1	180	38,0	37,2	35,4	30,7	24,7	19,2	13,4	6,7

На насосах e-SV
1-фазное подключение, 1 x 230 В

Модель	Розничная цена без НДС, руб.	Артикул	Размер коллект.		Мощность [кВт]	Вес [кг]	Q [м³/ч] 0 [л/мин] 0	0,4	1,6	2,4	3,2	4	4,8	5,6
			вх.	вых.				6,7	13,3	20	26,7	33,3	40	46,7
							Н= напор [м]							
SMB20/A/1SVE05F003/M2	391 031,26	1003000130	R2"	R2"	2x 0,37	80	45,0	45	45,2	44,6	41,5	35	28,1	20,8
SMB20/A/1SVE08F005/M2	407 278,48	1003000131	R2"	R2"	2x 0,55	80	72,0	72	72,3	71,2	62,3	52	41,2	29,6
SMB20/A/1SVE11F007/M2	434 009,04	1003000132	R2"	R2"	2x 0,75	80	98,0	99,1	99,3	97,7	85,1	70,9	56	40
SMB20/A/1SVE15F011/M2	464 900,80	1003000133	R2"	R2"	2x 1,1	80	134,0	135	135	134	124	104	83,3	61,4
SMB20/Z/1SVE20F015/M2/PN25	477 785,07	1003000134	R2"	R2"	2x 1,5	80	179,0	180	181	178	168	142	114	84,7

Модель	Розничная цена без НДС, руб.	Артикул	Размер коллект.		Мощность [кВт]	Вес [кг]	Q [м³/ч] 0 [л/мин] 0	0,8	3,2	4,8	6,4	8	9,6	10,4
			вх.	вых.				13,3	26,7	40	53,3	66,7	80	86,7
							Н= напор [м]							
SMB20/A/3SVE03F003/M2	386 549,73	1003000135	R2"	R2"	2x 0,37	80	33,0	33,7	33,6	30,7	24,9	19,5	14	10,9
SMB20/A/3SVE05F005/M2	400 075,69	1003000136	R2"	R2"	2x 0,55	80	56,0	56,2	55,8	46,3	37,1	28,4	19,5	14,4
SMB20/A/3SVE07F007/M2	419 603,46	1003000137	R2"	R2"	2x 0,75	80	78,0	78,7	77,2	63,4	50,7	38,6	26	18,7
SMB20/A/3SVE09F011/M2	438 490,57	1003000138	R2"	R2"	2x 1,1	80	100,0	101	101	88,8	72,5	56,4	39,9	31,2
SMB20/A/3SVE11F015/M2	448 094,29	1003000139	R2"	R2"	2x 1,5	80	123,0	123	123	118	98,4	78	57,2	46,3

На насосах e-SV
1-фазное подключение, 1 x 230 В

Модель	Розничная цена без НДС, руб.	Артикул	Размер коллект.		Мощность [кВт]	Вес [кг]	Q [м³/ч] 0 [л/мин] 0	1,4	5,6	8,4	11,2	14	16,8	20,4	
			вх.	вых.				23,3	46,7	70	93,3	117	140	170	
							H= напор [м]								
SMB20/A/5SVE02F003/M2	387 430,38	1003000140	R2"	R2"	2x 0,37	80	22,0	22,2	21,8	20	16,5	13,3	10,2	6,5	
SMB20/A/5SVE03F005/M2	390 151,64	1003000141	R2"	R2"	2x 0,55	80	34,0	33,3	32,7	29,8	24,5	19,8	15,2	9,5	
SMB20/A/5SVE04F007/M2	398 554,38	1003000142	R2"	R2"	2x 0,75	80	45,0	44,4	43,5	40,5	33,4	27,1	20,8	13,3	
SMB20/A/5SVE06F011/M2	421 043,40	1003000143	R2"	R2"	2x 1,1	80	67,0	66,6	65,3	59,5	49	39,6	30,4	19,1	
SMB20/A/5SVE08F015/M2	449 614,57	1003000144	R2"	R2"	2x 1,5	80	89,0	89,3	87,6	82,6	68,3	55,3	42,6	27,9	

Модель	Розничная цена без НДС, руб.	Артикул	Размер коллект.		Мощность [кВт]	Вес [кг]	Q [м³/ч] 0 [л/мин] 0	2,4	9,6	14,4	19,2	24	28,8	34
			вх.	вых.				40	80	120	160	200	240	283
							H= напор [м]							
SMB20/A/10SVE01F005/M2	423 444,33	1003000146	R2" ½	R2" ½	2x 0,55	90	17,0	17,3	16,9	16,2	13,6	10,4	7,1	3,3
SMB20/A/10SVE02F007/M2	429 207,18	1003000147	R2" ½	R2" ½	2x 0,75	90	24,0	23,9	23,1	21,7	19,3	14,6	9,7	3,6
SMB20/A/10SVE02F011/M2	471 462,93	1003000148	R2" ½	R2" ½	2x 1,1	90	35,0	34,5	33,7	32,3	27,7	22,4	17,1	11
SMB20/A/10SVE03F015/M2	475 384,14	1003000149	R2" ½	R2" ½	2x 1,5	90	53,0	52,2	51	46,1	38,1	30,8	23,5	15,1

Модель	Розничная цена без НДС, руб.	Артикул	Размер коллект.		Мощность [кВт]	Вес [кг]	Q [м³/ч] 0 [л/мин] 0	4,2	16,8	25,2	33,6	42	50,4	58
			вх.	вых.				70	140	210	280	350	420	483
							H= напор [м]							
SMB20/A/15SVE01F007/M2	560 938,00	1003000150	DN80	DN80	2x 0,75	130	14,0	13,9	13,3	12,3	9,8	6,4	2,8	
SMB20/A/15SVE01F011/M2	579 264,79	1003000151	DN80	DN80	2x 1,1	130	20,0	20,1	19,4	18,4	14,8	10,9	7	3,2
SMB20/A/15SVE02F015/M2	584 066,65	1003000152	DN80	DN80	2x 1,5	130	30,0	29,1	28,3	26,8	22,2	16,4	10,1	3,8

Модель	Розничная цена без НДС, руб.	Артикул	Размер коллект.		Мощность [кВт]	Вес [кг]	Q [м³/ч] 0 [л/мин] 0	4,2	16,8	25,2	33,6	42	50,4	60
			вх.	вых.				70	140	210	280	350	420	500
							H= напор [м]							
SMB20/A/22SVE01F007/M2	652 732,63	1003000153	DN80	DN80	2x 0,75	140	14,0	14,4	14,1	12,5	9,5	6,3	2,9	
SMB20/A/22SVE01F011/M2	672 260,40	1003000154	DN80	DN80	2x 1,1	140	21,0	20,8	20,5	18,7	15,1	11,5	7,8	3,2
SMB20/A/22SVE02F015/M2	680 984,50	1003000155	DN80	DN80	2x 1,5	140	31,0	31	30,3	26,7	21,7	16,7	11	2,8

На насосах e-SV
1-фазное подключение, 1 x 230 В

Модель	Розничная цена без НДС, руб.	Артикул	Размер коллект.		Мощность [кВт]	Вес [кг]	Q [м³/ч] 0	0,4	1,6	2,4	3,2	4	4,8	5,6
			вх.	вых.			[л/мин] 0	6,7	13,3	20	26,7	33,3	40	46,7
							Н= напор [м]							
SMB20/A/1SVE08R005/M2	407 278,48	1003000181	R2"	R2"	2x 0,55	80	72,0	72	72,3	71,2	62,3	52	41,2	29,6
SMB20/A/1SVE11R007/M2	434 009,04	1003000182	R2"	R2"	2x 0,75	80	98,0	99,1	99,3	97,7	85,1	70,9	56	40
SMB20/A/1SVE15R011/M2	464 900,80	1003000183	R2"	R2"	2x 1,1	80	134,0	135	135	134	124	104	83,3	61,4
SMB20/Z/1SVE20R015/M2/PN25	477 785,07	1003000184	R2"	R2"	2x 1,5	80	179,0	180	181	178	168	142	114	84,7

Модель	Розничная цена без НДС, руб.	Артикул	Размер коллект.		Мощность [кВт]	Вес [кг]	Q [м³/ч] 0	0,8	3,2	4,8	6,4	8	9,6	10,4
			вх.	вых.			[л/мин] 0	13,3	26,7	40	53,3	66,7	80	86,7
							Н= напор [м]							
SMB20/A/3SVE07R007/M2	419 603,46	1003000185	R2"	R2"	2x 0,75	80	78,0	78,7	77,2	63,4	50,7	38,6	26	18,7
SMB20/A/3SVE09R011/M2	438 490,57	1003000186	R2"	R2"	2x 1,1	80	100,0	101	101	88,8	72,5	56,4	39,9	31,2
SMB20/A/3SVE11R015/M2	448 094,29	1003000187	R2"	R2"	2x 1,5	80	123,0	123	123	118	98,4	78	57,2	46,3

Модель	Розничная цена без НДС, руб.	Артикул	Размер коллект.		Мощность [кВт]	Вес [кг]	Q [м³/ч] 0	1,4	5,6	8,4	11,2	14	16,8	20,4
			вх.	вых.			[л/мин] 0	23,3	46,7	70	93,3	117	140	170
							Н= напор [м]							
SMB20/A/5SVE08R015/M2	470 582,28	1003000188	R2"	R2"	2x 1,5	80	89,0	89,3	87,6	82,6	68,3	55,3	42,6	27,9

Модель	Розничная цена без НДС, руб.	Артикул	Размер коллект.		Мощность [кВт]	Вес [кг]	Q [м³/ч] 0	0,4	1,6	2,4	3,2	4	4,8	5,6
			вх.	вых.			[л/мин] 0	6,7	13,3	20	26,7	33,3	40	46,7
							Н= напор [м]							
SMB20/A/1SVE05T003/M2	391 031,26	1003000156	R2"	R2"	2x 0,37	80	45,0	45	45,2	44,6	41,5	35	28,1	20,8
SMB20/A/1SVE08T005/M2	407 278,48	1003000157	R2"	R2"	2x 0,55	80	72,0	72	72,3	71,2	62,3	52	41,2	29,6
SMB20/A/1SVE11T007/M2	434 009,04	1003000158	R2"	R2"	2x 0,75	80	98,0	99,1	99,3	97,7	85,1	70,9	56	40
SMB20/A/1SVE15T011/M2	464 900,80	1003000159	R2"	R2"	2x 1,1	80	134,0	135	135	134	124	104	83,3	61,4

На насосах e-SV
1-фазное подключение, 1 x 230 В

Модель	Розничная цена без НДС, руб.	Артикул	Размер коллект.		Мощность [кВт]	Вес [кг]	Q [м³/ч] 0 [л/мин] 0	0,8	3,2	4,8	6,4	8	9,6	10,4	
			вх.	вых.				13,3	26,7	40	53,3	66,7	80	86,7	
								Н= напор [м]							
SMB20/A/3SVE03T003/M2	386 549,73	1003000160	R2"	R2"	2x 0,37	80	33,0	33,7	33,6	30,7	24,9	19,5	14	10,9	
SMB20/A/3SVE05T005/M2	400 075,69	1003000161	R2"	R2"	2x 0,55	80	56,0	56,2	55,8	46,3	37,1	28,4	19,5	14,4	
SMB20/A/3SVE07T007/M2	419 603,46	1003000162	R2"	R2"	2x 0,75	80	78,0	78,7	77,2	63,4	50,7	38,6	26	18,7	
SMB20/A/3SVE09T011/M2	438 490,57	1003000163	R2"	R2"	2x 1,1	80	100,0	101	101	88,8	72,5	56,4	39,9	31,2	
SMB20/A/3SVE11T015/M2	448 094,29	1003000164	R2"	R2"	2x 1,5	80	123,0	123	123	118	98,4	78	57,2	46,3	

Модель	Розничная цена без НДС, руб.	Артикул	Размер коллект.		Мощность [кВт]	Вес [кг]	Q [м³/ч] 0 [л/мин] 0	1,4	5,6	8,4	11,2	14	16,8	20,4	
			вх.	вых.				23,3	46,7	70	93,3	117	140	170	
								Н= напор [м]							
SMB20/A/5SVE02T003/M2	387 430,38	1003000165	v	R2"	2x 0,37	80	22,0	22,2	21,8	20	16,5	13,3	10,2	6,5	
SMB20/A/5SVE03T005/M2	390 151,64	1003000166	R2"	R2"	2x 0,55	80	34,0	33,3	32,7	29,8	24,5	19,8	15,2	9,5	
SMB20/A/5SVE04T007/M2	398 554,38	1003000167	R2"	R2"	2x 0,75	80	45,0	44,4	43,5	40,5	33,4	27,1	20,8	13,3	
SMB20/A/5SVE06T011/M2	421 043,40	1003000168	R2"	R2"	2x 1,1	80	67,0	66,6	65,3	59,5	49	39,6	30,4	19,1	
SMB20/A/5SVE08T015/M2	470 582,28	1003000169	R2"	R2"	2x 1,5	80	89,0	89,3	87,6	82,6	68,3	55,3	42,6	27,9	

Модель	Розничная цена без НДС, руб.	Артикул	Размер коллект.		Мощность [кВт]	Вес [кг]	Q [м³/ч] 0 [л/мин] 0	2,4	9,6	14,4	19,2	24	28,8	34	
			вх.	вых.				40	80	120	160	200	240	283	
								Н= напор [м]							
SMB20/A/10SVE01T005/M2	423 444,33	1003000171	R 2" ½	R 2" ½	2x 0,55	90	17,0	17,3	16,9	16,2	13,6	10,4	7,1	3,3	
SMB20/A/10SVE02T007/M2	429 207,18	1003000172	R 2" ½	R 2" ½	2x 0,75	90	24,0	23,9	23,1	21,7	19,3	14,6	9,7	3,6	
SMB20/A/10SVE02T011/M2	471 462,93	1003000173	R 2" ½	R 2" ½	2x 1,1	90	35,0	34,5	33,7	32,3	27,7	22,4	17,1	11	
SMB20/A/10SVE03T015/M2	475 384,14	1003000174	R 2" ½	R 2" ½	2x 1,5	90	53,0	52,2	51	46,1	38,1	30,8	23,5	15,1	

Модель	Розничная цена без НДС, руб.	Артикул	Размер коллект.		Мощность [кВт]	Вес [кг]	Q [м³/ч] 0 [л/мин] 0	4,2	16,8	25,2	33,6	42	50,4	58	
			вх.	вых.				70	140	210	280	350	420	483	
								Н= напор [м]							
SMB20/A/15SVE01T007/M2	560 938,00	1003000175	R 3"	R 3"	2x 0,75	130	14,0	13,9	13,3	12,3	9,8	6,4	2,8		
SMB20/A/15SVE01T011/M2	579 264,79	1003000176	R 3"	R 3"	2x 1,1	130	20,0	20,1	19,4	18,4	14,8	10,9	7	3,2	
SMB20/A/15SVE02T015/M2	584 066,65	1003000177	R 3"	R 3"	2x 1,5	130	30,0	29,1	28,3	26,8	22,2	16,4	10,1	3,8	

Модель	Розничная цена без НДС, руб.	Артикул	Размер коллект.		Мощность [кВт]	Вес [кг]	Q [м³/ч] 0 [л/мин] 0	4,2	16,8	25,2	33,6	42	50,4	60	
			вх.	вых.				70	140	210	280	350	420	500	
								Н= напор [м]							
SMB20/A/22SVE01T007/M2	652 732,63	1003000178	R 3"	R 3"	2x 0,75	140	14,0	14,4	14,1	12,5	9,5	6,3	2,9		
SMB20/A/22SVE01T011/M2	672 260,40	1003000179	R 3"	R 3"	2x 1,1	140	21,0	20,8	20,5	18,7	15,1	11,5	7,8	3,2	
SMB20/A/22SVE02T015/M2	680 984,50	1003000180	R 3"	R 3"	2x 1,5	140	31,0	31	30,3	26,7	21,7	16,7	11	2,8	



SMB 30

Насосная установка с регулируемой скоростью вращения на 3-х насосах e-SV (многоступенчатые), VM (вертикальные) или e-НМ (горизонтальные). Каждый насос оборудован e-SM модулем, который обеспечивает работу с переменной скоростью для каждого насоса.

Области применения

Системы поддержания давления в зданиях ЖКХ и промышленности.

Характеристики

Подача: до 51 м³/ч

Напор: до 150 м

Двигатель

Класс эффективности двигателя: IE5

Класс изоляции: F

Защита от перегрузок и блокировки с функцией автоматического перезапуска

Группа скидок

5L

На насосах e-НМ

1-фазное подключение, 1 x 230 В

Модель	Розничная цена без НДС, руб.	Артикул	Размер коллект.		Мощность [кВт]	Вес [кг]	Q [м ³ /ч] 0 [л/мин] 0	0,4	2,4	3,6	4,8	6	7,2	8,4
			вх.	вых.				6,7	13,3	20	26,7	33,3	40	46,7
							Н= напор [м]							
SMB30/A/1HME05S03/M2	509 477,14	1003000580	R2"	R2"	3x 0,37	100	45,0	44,8	44,9	44,1	39,2	32,5	25,7	
SMB30/A/1HME08S05/M2	530 526,22	1003000581	R2"	R2"	3x 0,55	105	72,0	71,5	71,7	70,4	60,3	50	39,6	
SMB30/A/1HME11S07/M2	567 340,48	1003000582	R2"	R2"	3x 0,75	110	99,0	98,5	98,8	94,3	80,7	66,8	52,9	
SMB30/A/1HME15S11/M2	609 515,89	1003000583	R2"	R2"	3x 1,1	115	134,0	134	135	132	120	99,5	79,6	
SMB30/A/1HME17S15/M2	626 322,40	1003000584	R2"	R2"	3x 1,5	120	152,0	152	153	150	142	129	111	

Модель	Розничная цена без НДС, руб.	Артикул	Размер коллект.		Мощность [кВт]	Вес [кг]	Q [м ³ /ч] 0 [л/мин] 0	0,8	4,8	7,2	9,6	12	14,4	15,6
			вх.	вых.				13,3	26,7	40	53,3	66,7	80	86,7
							Н= напор [м]							
SMB30/A/3HME03S03/M2	504 595,97	1003000585	R2"	R2"	3x 0,37	100	33,0	33,9	33,4	31,5	25,6	20,1	14,6	11,8
SMB30/A/3HME05S05/M2	521 402,48	1003000586	R2"	R2"	3x 0,55	115	55,0	56,5	55,7	47,5	38,2	29,4	20,5	16
SMB30/A/3HME07S07/M2	548 292,69	1003000587	R2"	R2"	3x 0,75	120	78,0	79,1	78,1	64,9	52	39,8	27,5	21,3
SMB30/A/3HME09S11/M2	568 941,10	1003000588	R2"	R2"	3x 1,1	130	100,0	102	100	93,6	76,1	59,6	43	34,7
SMB30/A/3HME12S15/M2	624 322,14	1003000589	R2"	R2"	3x 1,5	135	133,0	136	134	127	104	81,5	59,2	48,1

На насосах e-НМ
1-фазное подключение, 1 х 230 В

Модель	Розничная цена без НДС, руб.	Артикул	Размер коллект.		Мощность [кВт]	Вес [кг]	Q [м³/ч] 0 [л/мин] 0	1,4	8,4	12,6	16,8	21	25,2	30,6
			вх.	вых.				23,3	46,7	70	93,3	117	140	170
							Н= напор [м]							
SMB30/A/5HME02S03/M2	504 675,28	1003000590	R2"	R2"	3х 0,37	95	22,0	22,4	21,9	19,8	16,2	13	9,9	6
SMB30/A/5HME03S05/M2	507 876,52	1003000591	R2"	R2"	3х 0,55	100	33,0	33,6	32,9	29,5	24,1	19,3	14,7	8,8
SMB30/A/5HME04S07/M2	519 241,54	1003000592	R2"	R2"	3х 0,75	105	44,0	44,7	43,8	40,1	32,8	26,4	20,2	12,2
SMB30/A/5HME06S11/M2	547 892,02	1003000593	R2"	R2"	3х 1,1	110	67,0	67,2	65,8	59	48,1	38,7	29,5	17,5
SMB30/A/5HME08S15/M2	617 839,32	1003000594	R2"	R2"	3х 1,5	120	89,0	89,5	87,7	80,2	65,5	52,8	40,4	24,4

Модель	Розничная цена без НДС, руб.	Артикул	Размер коллект.		Мощность [кВт]	Вес [кг]	Q [м³/ч] 0 [л/мин] 0	2,4	14,4	21,6	28,8	36	43,2	51
			вх.	вых.				40	80	120	160	200	240	283
							Н= напор [м]							
SMB30/A/10HME01S07/M2	554 134,85	1003000595	R 2" ½	R 2" ½	3х 0,75	130	17,0	17,5	17	16,1	14,7	12,7	10,2	6,6
SMB30/A/10HME02S11/M2	619 760,27	1003000596	R 2" ½	R 2" ½	3х 1,1	135	35,0	34,9	33,8	32,3	27,2	21,9	16,6	11,1
SMB30/A/10HME03S15/M2	622 800,83	1003000597	R 2" ½	R 2" ½	3х 1,5	140	52,0	51,8	50,6	46,9	39,2	32,2	25,3	17,8

Модель	Розничная цена без НДС, руб.	Артикул	Размер коллект.		Мощность [кВт]	Вес [кг]	Q [м³/ч] 0 [л/мин] 0	4,2	25,2	37,8	50,4	63	75,6	87
			вх.	вых.				70	140	210	280	350	420	483
							Н= напор [м]							
SMB30/A/15HME01S11/M2	773 020,15	1003000598	DN100	DN80	3х 1,1	160	21,0	20,5	19,7	18,8	16,4	12,7	8,8	5,2
SMB30/A/15HME02S15/M2	777 260,66	1003000599	DN100	DN80	3х 1,5	165	43,0	41,8	35,9	29,8	24,2	18,2	11,3	5,1

На насосах VM
1-фазное подключение, 1 х 230 В

Модель	Розничная цена без НДС, руб.	Артикул	Размер коллект.		Мощность [кВт]	Вес [кг]	Q [м³/ч] 0 [л/мин] 0	0,4	2,4	3,6	4,8	6	7,2	9
			вх.	вых.				6,7	13,3	20	26,7	33,3	40	50
							Н= напор [м]							
SMB30/A/1VMEO2P03/M2	540 609,92	1003000850	R2"	R2"	3х 0,37	180	34,0	33,3	32,1	30,6	28,3	24,4	20,4	14,6
SMB30/A/1VMEO4P05/M2	547 653,06	1003000851	R2"	R2"	3х 0,55	180	57,0	55,3	53,1	50,4	46,7	39,3	32	21,9
SMB30/A/1VMEO5P07/M2	585 106,95	1003000852	R2"	R2"	3х 0,75	180	81,0	78	75	71,7	63	53,5	44,1	30,8
SMB30/A/1VMEO6P11/M2	621 040,56	1003000853	R2"	R2"	3х 1,1	180	100,0	96,3	92,8	88,5	83,2	76,1	65,5	47,9

Модель	Розничная цена без НДС, руб.	Артикул	Размер коллект.		Мощность [кВт]	Вес [кг]	Q [м³/ч] 0 [л/мин] 0	0,8	1,8	7,2	9,6	12	14,4	15,6
			вх.	вых.				13,3	10	40	53,3	66,7	80	86,7
							Н= напор [м]							
SMB30/A/3VME02P03/M2	513 478,69	1003000855	R2"	R2"	3х 0,37	180	36,0	34,3	31,2	25	19,5	14,5	9,8	7,5
SMB30/A/3VME03P05/M2	526 924,31	1003000856	R2"	R2"	3х 0,55	180	53,0	51,3	47,1	37,9	29,8	22,7	16,1	12,4
SMB30/A/3VME04P07/M2	554 455,18	1003000857	R2"	R2"	3х 0,75	180	71,0	68,3	63,9	51,6	40,6	31,1	22,3	17,3
SMB30/A/3VME05P11/M2	581 665,72	1003000858	R2"	R2"	3х 1,1	180	89,0	85,5	82,4	74,3	59,5	46,6	34,8	28,8
SMB30/A/3VME06P15/M2	637 287,78	1003000859	R2"	R2"	3х 1,5	180	100,0	96,8	93,2	86,6	77	64,1	49,3	42

Модель	Розничная цена без НДС, руб.	Артикул	Размер коллект.		Мощность [кВт]	Вес [кг]	Q [м³/ч] 0 [л/мин] 0	1,2	7,2	10,8	14,4	18	21,6	25,2
			вх.	вых.				20	40	60	80	100	120	140
							Н= напор [м]							
SMB30/A/5VME02P05/M2	521 001,81	1003000861	R2"	R2"	3х 0,55	180	36,0	34,8	33,4	29,1	23,4	18,7	14,1	8,9
SMB30/A/5VME03P07/M2	530 526,22	1003000862	R2"	R2"	3х 0,75	180	54,0	52,4	49,8	39,9	32,5	25,8	18,8	11,5
SMB30/A/5VME04P11/M2	557 656,42	1003000863	R2"	R2"	3х 1,1	180	72,0	69,9	66,3	57,8	47,4	38,2	28,6	18,6
SMB30/A/5VME05P15/M2	645 850,17	1003000864	R2"	R2"	3х 1,5	180	90,0	87,4	82,9	77,9	64,2	52,3	40,1	27,3

Модель	Розничная цена без НДС, руб.	Артикул	Размер коллект.		Мощность [кВт]	Вес [кг]	Q [м³/ч] 0 [л/мин] 0	2,4	14,4	21,6	28,8	36	43,2	51
			вх.	вых.				40	80	120	160	200	240	283
							Н= напор [м]							
SMB30/A/10VME01P07/M2	613 837,77	1003000865	R 2" ½	R 2" ½	3х 0,75	180	23,0	22,2	21,2	20	16,6	13,5	10,4	6,8
SMB30/A/10VME02P11/M2	669 699,82	1003000866	R 2" ½	R 2" ½	3х 1,1	180	38,0	37,2	35,4	30,7	24,7	19,2	13,4	6,7

На насосах e-SV
1-фазное подключение, 1 x 230 В

Модель	Розничная цена без НДС, руб.	Артикул	Размер коллект.		Мощность [кВт]	Вес [кг]	Q [м³/ч] 0	0,4	2,4	3,6	4,8	6	7,2	8,4
			вх.	вых.			[л/мин] 0	6,7	13,3	20	26,7	33,3	40	46,7
							Н= напор [м]							
SMB30/A/1SVE05F003/M2	570 941,36	1003000260	R2"	R2"	3x 0,37	140	45,0	45	45,2	44,6	41,5	35	28,1	20,8
SMB30/A/1SVE08F005/M2	594 630,33	1003000261	R2"	R2"	3x 0,55	140	72,0	72	72,3	71,2	62,3	52	41,2	29,6
SMB30/A/1SVE11F007/M2	633 605,53	1003000262	R2"	R2"	3x 0,75	140	98,0	99,1	99,3	97,7	85,1	70,9	56	40
SMB30/A/1SVE15F011/M2	678 743,22	1003000263	R2"	R2"	3x 1,1	140	134,0	135	135	134	124	104	83,3	61,4
SMB30/Z/1SVE20F015/M2/PN25	697 630,33	1003000264	R2"	R2"	3x 1,5	140	179,0	180	181	178	168	142	114	84,7

Модель	Розничная цена без НДС, руб.	Артикул	Размер коллект.		Мощность [кВт]	Вес [кг]	Q [м³/ч] 0	0,8	4,8	7,2	9,6	12	14,4	15,6
			вх.	вых.			[л/мин] 0	13,3	26,7	40	53,3	66,7	80	86,7
							Н= напор [м]							
SMB30/A/3SVE03F003/M2	564 378,20	1003000265	R2"	R2"	3x 0,37	140	33,0	33,7	33,6	30,7	24,9	19,5	14	10,9
SMB30/A/3SVE05F005/M2	584 066,65	1003000266	R2"	R2"	3x 0,55	140	56,0	56,2	55,8	46,3	37,1	28,4	19,5	14,4
SMB30/A/3SVE07F007/M2	612 557,48	1003000267	R2"	R2"	3x 0,75	140	78,0	78,7	77,2	63,4	50,7	38,6	26	18,7
SMB30/A/3SVE09F011/M2	640 168,69	1003000268	R2"	R2"	3x 1,1	140	100,0	101	101	88,8	72,5	56,4	39,9	31,2
SMB30/A/3SVE11F015/M2	654 173,60	1003000269	R2"	R2"	3x 1,5	140	123,0	123	123	118	98,4	78	57,2	46,3

Модель	Розничная цена без НДС, руб.	Артикул	Размер коллект.		Мощность [кВт]	Вес [кг]	Q [м³/ч] 0	1,4	8,4	12,6	16,8	21	25,2	30,6
			вх.	вых.			[л/мин] 0	23,3	46,7	70	93,3	117	140	170
							Н= напор [м]							
SMB30/A/5SVE02F003/M2	565 659,52	1003000270	R2"	R2"	3x 0,37	150	22,0	22,2	21,8	20	16,5	13,3	10,2	6,5
SMB30/A/5SVE03F005/M2	569 661,07	1003000271	R2"	R2"	3x 0,55	150	34,0	33,3	32,7	29,8	24,5	19,8	15,2	9,5
SMB30/A/5SVE04F007/M2	581 905,71	1003000272	R2"	R2"	3x 0,75	150	45,0	44,4	43,5	40,5	33,4	27,1	20,8	13,3
SMB30/A/5SVE06F011/M2	614 797,73	1003000273	R2"	R2"	3x 1,1	150	67,0	66,6	65,3	59,5	49	39,6	30,4	19,1
SMB30/A/5SVE08F015/M2	656 334,54	1003000274	R2"	R2"	3x 1,5	150	89,0	89,3	87,6	82,6	68,3	55,3	42,6	27,9

Модель	Розничная цена без НДС, руб.	Артикул	Размер коллект.		Мощность [кВт]	Вес [кг]	Q [м³/ч] 0	2,4	14,4	21,6	28,8	36	43,2	51
			вх.	вых.			[л/мин] 0	40	80	120	160	200	240	283
							Н= напор [м]							
SMB30/A/10SVE01F005/M2	618 239,99	1003000276	R2 ½"	R2 ½"	3x 0,55	180	17,0	17,3	16,9	16,2	13,6	10,4	7,1	3,3
SMB30/A/10SVE02F007/M2	626 563,42	1003000277	R2 ½"	R2 ½"	3x 0,75	180	24,0	23,9	23,1	21,7	19,3	14,6	9,7	3,6
SMB30/A/10SVE02F011/M2	688 346,94	1003000278	R2 ½"	R2 ½"	3x 0,75	180	24,0	23,9	23,1	21,7	19,3	14,6	9,7	3,6
SMB30/A/10SVE03F015/M2	694 028,42	1003000279	R2 ½"	R2 ½"	3x 1,5	180	53,0	52,2	51	46,1	38,1	30,8	23,5	15,1

Модель	Розничная цена без НДС, руб.	Артикул	Размер коллект.		Мощность [кВт]	Вес [кг]	Q [м³/ч] 0	4,2	25,2	37,8	50,4	63	75,6	87
			вх.	вых.			[л/мин] 0	70	140	210	280	350	420	483
							Н= напор [м]							
SMB30/A/15SVE01F007/M2	818 958,15	1003000280	DN100	DN80	3x 0,75	230	14,0	13,9	13,3	12,3	9,8	6,4	2,8	
SMB30/A/15SVE01F011/M2	845 687,68	1003000281	DN100	DN80	3x 0,75	230	14,0	13,9	13,3	12,3	9,8	6,4	2,8	
SMB30/A/15SVE02F015/M2	852 730,82	1003000282	DN100	DN80	3x 1,5	230	30,0	29,1	28,3	26,8	22,2	16,4	10,1	3,8

Модель	Розничная цена без НДС, руб.	Артикул	Размер коллект.		Мощность [кВт]	Вес [кг]	Q [м³/ч] 0	4,2	25,2	37,8	50,4	63	75,6	90
			вх.	вых.			[л/мин] 0	70	140	210	280	350	420	500
							Н= напор [м]							
SMB30/A/22SVE01F007/M2	953 089,90	1003000283	DN100	DN100	3x 0,75	250	14,0	14,4	14,1	12,5	9,5	6,3	2,9	
SMB30/A/22SVE01F011/M2	981 500,39	1003000284	DN100	DN100	3x 0,75	250	14,0	14,4	14,1	12,5	9,5	6,3	2,9	
SMB30/A/22SVE02F015/M2	994 226,04	1003000285	DN100	DN100	3x 1,5	250	31,0	31	30,3	26,7	21,7	16,7	11	2,8

Модель	Розничная цена без НДС, руб.	Артикул	Размер коллект.		Мощность [кВт]	Вес [кг]	Q [м³/ч] 0	0,4	2,4	3,6	4,8	6	7,2	8,4
			вх.	вых.			[л/мин] 0	6,7	13,3	20	26,7	33,3	40	46,7
							Н= напор [м]							
SMB30/A/1SVE08R005/M2	594 630,33	1003000311	R2"	R2"	3x 0,55	140	72,0	72	72,3	71,2	62,3	52	41,2	29,6
SMB30/A/1SVE11R007/M2	633 605,53	1003000312	R2"	R2"	3x 0,75	140	98,0	99,1	99,3	97,7	85,1	70,9	56	40
SMB30/A/1SVE15R011/M2	678 743,22	1003000313	R2"	R2"	3x 1,1	140	134,0	135	135	134	124	104	83,3	61,4
SMB30/Z/1SVE20R015/M2/PN25	697 630,33	1003000314	R2"	R2"	3x 1,5	140	179,0	180	181	178	168	142	114	84,7

На насосах e-SV

1-фазное подключение, 1 x 230 В

Модель	Розничная цена без НДС, руб.	Артикул	Размер коллект.		Мощность [кВт]	Вес [кг]	Q [м³/ч] 0 [л/мин] 0	0,8	4,8	7,2	9,6	12	14,4	15,6
			вх.	вых.				13,3	26,7	40	53,3	66,7	80	86,7
							H= напор [м]							
SMB30/A/3SVE07R007/M2	612 557,48	1003000315	R2"	R2"	3x 0,75	140	78,0	78,7	77,2	63,4	50,7	38,6	26	18,7
SMB30/A/3SVE09R011/M2	640 168,69	1003000316	R2"	R2"	3x 1,1	140	100,0	101	101	88,8	72,5	56,4	39,9	31,2
SMB30/A/3SVE11R015/M2	654 173,60	1003000317	R2"	R2"	3x 1,5	140	123,0	123	123	118	98,4	78	57,2	46,3

Модель	Розничная цена без НДС, руб.	Артикул	Размер коллект.		Мощность [кВт]	Вес [кг]	Q [м³/ч] 0 [л/мин] 0	1,4	8,4	12,6	16,8	21	25,2	30,6
			вх.	вых.				23,3	46,7	70	93,3	117	140	170
							H= напор [м]							
SMB30/A/5SVE08R015/M2	687 066,65	1003000318	R2"	R2"	3x 1,5	150	89,0	89,3	87,6	82,6	68,3	55,3	42,6	27,9

Модель	Розничная цена без НДС, руб.	Артикул	Размер коллект.		Мощность [кВт]	Вес [кг]	Q [м³/ч] 0 [л/мин] 0	0,4	2,4	3,6	4,8	6	7,2	8,4
			вх.	вых.				6,7	13,3	20	26,7	33,3	40	46,7
							H= напор [м]							
SMB30/A/1SVE05T003/M2	570 941,36	1003000286	R2"	R2"	3x 0,37	140	45,0	45	45,2	44,6	41,5	35	28,1	20,8
SMB30/A/1SVE08T005/M2	594 630,33	1003000287	R2"	R2"	3x 0,55	140	72,0	72	72,3	71,2	62,3	52	41,2	29,6
SMB30/A/1SVE11T007/M2	633 605,53	1003000288	R2"	R2"	3x 0,75	140	98,0	99,1	99,3	97,7	85,1	70,9	56	40
SMB30/A/1SVE15T011/M2	678 743,22	1003000289	R2"	R2"	3x 1,1	140	134,0	135	135	134	124	104	83,3	61,4

Модель	Розничная цена без НДС, руб.	Артикул	Размер коллект.		Мощность [кВт]	Вес [кг]	Q [м³/ч] 0 [л/мин] 0	0,8	4,8	7,2	9,6	12	14,4	15,6
			вх.	вых.				13,3	26,7	40	53,3	66,7	80	86,7
							H= напор [м]							
SMB30/A/3SVE03T003/M2	564 378,20	1003000290	R2"	R2"	3x 0,37	140	33,0	33,7	33,6	30,7	24,9	19,5	14	10,9
SMB30/A/3SVE05T005/M2	584 066,65	1003000291	R2"	R2"	3x 0,55	140	56,0	56,2	55,8	46,3	37,1	28,4	19,5	14,4
SMB30/A/3SVE07T007/M2	612 557,48	1003000292	R2"	R2"	3x 0,75	140	78,0	78,7	77,2	63,4	50,7	38,6	26	18,7
SMB30/A/3SVE09T011/M2	640 168,69	1003000293	R2"	R2"	3x 1,1	140	100,0	101	101	88,8	72,5	56,4	39,9	31,2
SMB30/A/3SVE11T015/M2	654 173,60	1003000294	R2"	R2"	3x 1,5	140	123,0	123	123	118	98,4	78	57,2	46,3

Модель	Розничная цена без НДС, руб.	Артикул	Размер коллект.		Мощность [кВт]	Вес [кг]	Q [м³/ч] 0 [л/мин] 0	1,4	8,4	12,6	16,8	21	25,2	30,6
			вх.	вых.				23,3	46,7	70	93,3	117	140	170
							H= напор [м]							
SMB30/A/5SVE02T003/M2	565 659,52	1003000295	R2"	R2"	3x 0,37	150	22,0	22,2	21,8	20	16,5	13,3	10,2	6,5
SMB30/A/5SVE03T005/M2	569 661,07	1003000296	R2"	R2"	3x 0,55	150	34,0	33,3	32,7	29,8	24,5	19,8	15,2	9,5
SMB30/A/5SVE04T007/M2	581 905,71	1003000297	R2"	R2"	3x 0,75	150	45,0	44,4	43,5	40,5	33,4	27,1	20,8	13,3
SMB30/A/5SVE06T011/M2	614 797,73	1003000298	R2"	R2"	3x 1,1	150	67,0	66,6	65,3	59,5	49	39,6	30,4	19,1
SMB30/A/5SVE08T015/M2	687 066,65	1003000299	R2"	R2"	3x 1,5	150	89,0	89,3	87,6	82,6	68,3	55,3	42,6	27,9

Модель	Розничная цена без НДС, руб.	Артикул	Размер коллект.		Мощность [кВт]	Вес [кг]	Q [м³/ч] 0 [л/мин] 0	2,4	14,4	21,6	28,8	36	43,2	51
			вх.	вых.				40	80	120	160	200	240	283
							H= напор [м]							
SMB30/A/10SVE01T005/M2	618 239,99	1003000301	R2" ½	R2" ½	3x 0,55	180	17,0	17,3	16,9	16,2	13,6	10,4	7,1	3,3
SMB30/A/10SVE02T007/M2	626 563,42	1003000302	R2" ½	R2" ½	3x 0,75	180	24,0	23,9	23,1	21,7	19,3	14,6	9,7	3,6
SMB30/A/10SVE02T011/M2	688 346,94	1003000303	R2" ½	R2" ½	3x 1,1	180	35,0	34,5	33,7	32,3	27,7	22,4	17,1	11
SMB30/A/10SVE03T015/M2	694 028,42	1003000304	R2" ½	R2" ½	3x 1,5	180	53,0	52,2	51	46,1	38,1	30,8	23,5	15,1

Модель	Розничная цена без НДС, руб.	Артикул	Размер коллект.		Мощность [кВт]	Вес [кг]	Q [м³/ч] 0 [л/мин] 0	4,2	25,2	37,8	50,4	63	75,6	87
			вх.	вых.				70	140	210	280	350	420	483
							H= напор [м]							
SMB30/A/15SVE01T007/M2	818 958,15	1003000305	R4"	R3"	3x 0,75	230	14,0	13,9	13,3	12,3	9,8	6,4	2,8	
SMB30/A/15SVE01T011/M2	845 687,68	1003000306	R4"	R3"	3x 1,1	230	20,0	20,1	19,4	18,4	14,8	10,9	7	3,2
SMB30/A/15SVE02T015/M2	852 730,82	1003000307	R4"	R3"	3x 1,5	230	30,0	29,1	28,3	26,8	22,2	16,4	10,1	3,8

Модель	Розничная цена без НДС, руб.	Артикул	Размер коллект.		Мощность [кВт]	Вес [кг]	Q [м³/ч] 0 [л/мин] 0	4,2	25,2	37,8	50,4	63	75,6	90
			вх.	вых.				70	140	210	280	350	420	500
							H= напор [м]							
SMB30/A/22SVE01T007/M2	953 089,90	1003000308	R4"	R3"	3x 0,75	250	14,0	14,4	14,1	12,5	9,5	6,3	2,9	
SMB30/A/22SVE01T011/M2	981 500,39	1003000309	R4"	R3"	3x 1,1	250	21,0	20,8	20,5	18,7	15,1	11,5	7,8	3,2
SMB30/A/22SVE02T015/M2	994 226,04	1003000310	R4"	R3"	3x 1,5	250	31,0	31	30,3	26,7	21,7	16,7	11	2,8



GHV 20

Насосная установка с регулируемой скоростью вращения. В состав установки входит 2 многоступенчатых насоса e-SV с модулями управления Hydrovar, датчиками давления и панелью управления. Контроллер Hydrovar легко программируется и разработан специально для управления насосами с максимальной эффективностью, он объединяет насосы в единую систему при помощи Modbus.

Области применения

Чистая вода в ЖКХ и промышленности, ирригация в сельском хозяйстве, водоканалы, муниципальные нужды – чистая вода

Характеристики

Подача: до 320 м³/ч

Напор: до 160 м

Мощность: 2 x 0,55 ÷ 22 кВт

Рабочее давление: 10/16 бар

Температура перекачиваемой жидкости: -10°C ÷ 60°C

Двигатель

Напряжение: 3 ~400 В

Класс изоляции: F

Степень защиты корпуса: IP55

Группа скидок

5D

На насосах e-SV

1-фазные, 1 x 230 В

Модель	Розничная цена без НДС, руб.	Артикул	Размер коллект.		Мощность [кВт]	Вес [кг]	Q [м ³ /ч] 0	1,8 30	4,2 35	4,8 40	5,4 45	6 50	7,2 60	8,8 73,3
			вх.	вых.										
							Н= напор [м]							
GHV20/3SV09F011T/2	432 620,60	RU1012201020902	R 2"	R 2"	2x 1,1	100	67,0	64,5	62,8	60,6	57,9	54,6	46,4	31,6
GHV20/3SV12F011T/2	458 032,76	RU1012201021202	R 2"	R 2"	2x 1,1	95	88,0	84,5	82,1	79,1	75,5	71,1	59,9	40,1
GHV20/3SV10F011T/2	443 544,78	RU1012201021002	R 2"	R 2"	2x 1,1	95	74,0	71,3	69,3	66,9	63,8	60,2	51	34,5
GHV20/3SV11F011T/2	450 731,09	RU1012201021102	R 2"	R 2"	2x 1,1	95	81,0	78	75,8	73,1	69,7	65,7	55,5	37,4
GHV20/3SV19F022T/2	487 244,59	RU1012201021902	R 2"	R 2"	2x 2,2	105	142,0	138	134	129	124	117	99,1	67,6

На насосах e-SV
1-фазные, 1 x 230 В

Модель	Розничная цена без НДС, руб.	Артикул	Размер коллект.		Мощность [кВт]	Вес [кг]	Q [м³/ч] 0 [л/мин] 0	2,7	6	7,2	8,8	12	14,4	17
			вх.	вых.				45	50	60	73,3	100	120	142
H= напор [м]														
GHV20/5SV04F005T/2	448 685,51	RU1012201030402	R 2"	R 2"	2x 0,55	103	30,0	27,9	27,5	26,6	25,2	21,2	17,3	12,2
GHV20/5SV05F007T/2	426 836,12	RU1012201030502	R 2"	R 2"	2x 0,75	92	38,0	36	35,5	34,5	32,9	28,2	23,5	17,1
GHV20/5SV06F011T/2	449 854,56	RU1012201030602	R 2"	R 2"	2x 1,1	103	45,0	43,3	42,8	41,6	39,6	33,9	28,1	20,3
GHV20/5SV07F011T/2	450 731,09	RU1012201030702	R 2"	R 2"	2x 1,1	103	53,0	50,1	49,5	48,1	45,8	39,1	32,2	23,1
GHV20/5SV08F011T/2	454 411,28	RU1012201030802	R 2"	R 2"	2x 1,1	100	60,0	57	56,2	54,6	51,8	44,1	36,2	25,8
GHV20/5SV09F015T/2	450 671,35	RU1012201030902	R 2"	R 2"	2x 1,5	116	68,0	64,8	64	62,2	59,3	50,6	41,9	30,2
GHV20/5SV10F015T/2	454 761,48	RU1012201031002	R 2"	R 2"	2x 1,5	116	75,0	71,7	70,8	68,7	65,4	55,7	46	33
GHV20/5SV11F015T/2	458 910,32	RU1012201031102	R 2"	R 2"	2x 1,5	100	83,0	78,4	77,5	75,2	71,4	60,7	49,9	35,6
GHV20/5SV12F022T/2	494 430,90	RU1012201031202	R 2"	R 2"	2x 2,2	119	91,0	87	86	83,4	79,3	67,4	55,7	40,5
GHV20/5SV15F022T/2	499 046,33	RU1012201031502	R 2"	R 2"	2x 2,2	120	113,0	108	106	103	97,8	82,8	68,1	49,1
GHV20/5SV16F022T/2	499 512,92	RU1012201031602	R 2"	R 2"	2x 2,2	120	120,0	115	113	110	104	87,8	72,1	51,8

Модель	Розничная цена без НДС, руб.	Артикул	Размер коллект.		Мощность [кВт]	Вес [кг]	Q [м³/ч] 0 [л/мин] 0	5	12	16	20,4	22	28
			вх.	вых.				83,3	100	133	170	183	233
H= напор [м]													
GHV20/10SV02F007T/2	471 119,94	RU1012201040202	R 2½"	R 2½"	2x 0,75	107	24,0	21,9	21,3	19,6	17	15,8	10
GHV20/10SV03F011T/2	476 319,38	RU1012201040302	R 2½"	R 2½"	2x 1,1	116	36,0	33	32,1	29,6	25,8	24,1	16
GHV20/10SV04F015T/2	482 512,77	RU1012201040402	R 2½"	R 2½"	2x 1,5	124	48,0	44,2	43	39,9	34,8	32,6	21,7
GHV20/10SV05F022T/2	507 868,28	RU1012201040502	R 2½"	R 2½"	2x 2,2	135	60,0	56,1	54,7	50,9	44,9	42,2	29
GHV20/10SV06F022T/2	509 386,50	RU1012201040602	R 2½"	R 2½"	2x 2,2	145	72,0	66,8	65	60,4	53,1	49,8	33,9

Модель	Розничная цена без НДС, руб.	Артикул	Размер коллект.		Мощность [кВт]	Вес [кг]	Q [м³/ч] 0 [л/мин] 0	8	22	28	32,4	39,6	42	48
			вх.	вых.				133	183	233	270	330	350	400
H= напор [м]														
GHV20/15SV02F022T/2	540 642,88	RU1012201050202	R 2½"	R 2½"	2x 2,2	137	29,0	26,7	25,5	23,9	22,4	18,9	17,4	13,1

На насосах e-SV
3-фазные, 3 x 400 В

Модель	Розничная цена без НДС, руб.	Артикул	Размер коллект.		Мощность [кВт]	Вес [кг]	Q [м³/ч] 0 [л/мин] 0	1,8	4,2	4,8	5,4	6	7,2	8,8
			вх.	вых.				30	35	40	45	50	60	73,3
H= напор [м]														
GHV20/3SV05F005T/4	414 391,66	RU1012201020501	R 2"	R 2"	2x 0,55	82	36,0	35	33,9	32,6	31,1	29,2	24,5	16,2
GHV20/3SV06F005T/4	417 254,03	RU1012201020601	R 2"	R 2"	2x 0,55	83	43,0	41,6	40,2	38,6	36,6	34,3	28,5	18,5
GHV20/3SV07F007T/4	426 836,12	RU1012201020701	R 2"	R 2"	2x 0,75	95	52,0	50	48,7	47	45	42,5	36,1	24,6
GHV20/3SV08F007T/4	430 223,79	RU1012201020801	R 2"	R 2"	2x 0,75	95	59,0	57	55,4	53,4	51	48,1	40,7	27,5
GHV20/3SV09F011T/4	436 649,96	RU1012201020901	R 2"	R 2"	2x 1,1	105	67,0	64,5	62,8	60,6	57,9	54,6	46,4	31,6
GHV20/3SV10F011T/4	443 544,78	RU1012201021001	R 2"	R 2"	2x 1,1	105	74,0	71,3	69,3	66,9	63,8	60,2	51	34,5
GHV20/3SV11F011T/4	450 731,09	RU1012201021101	R 2"	R 2"	2x 1,1	99	81,0	78	75,8	73,1	69,7	65,7	55,5	37,4
GHV20/3SV12F011T/4	458 032,76	RU1012201021201	R 2"	R 2"	2x 1,1	90	88,0	84,5	82,1	79,1	75,5	71,1	59,9	40,1
GHV20/3SV14F015T/4	473 632,11	RU1012201021401	R 2"	R 2"	2x 1,5	111	104,0	100	97,7	94,2	89,9	84,8	71,8	48,5
GHV20/3SV16F015T/4	478 247,54	RU1012201021601	R 2"	R 2"	2x 1,5	111	118,0	114	110	106	102	95,8	80,9	54,2
GHV20/3SV19F022T/4	487 244,59	RU1012201021901	R 2"	R 2"	2x 2,2	124	142,0	138	134	129	124	117	99,1	67,6

 **Ускоренный срок поставки**

На насосах e-SV
3-фазные, 3 x 400 В

Модель	Розничная цена без НДС, руб.	Артикул	Размер коллект.		Мощность [кВт]	Вес [кг]	Q [м³/ч] 0 [л/мин] 0									
			вх.	вых.			2,7 45	6 50	7,2 60	8,8 73,3	12 100	14,4 120	17 142			
													H= напор [м]			
GHV20/5SV04F005T/4 ⚡	448 685,51	RU1012201030401	R 2"	R 2"	2x 0,55	96	30,0	27,9	27,5	26,6	25,2	21,2	17,3	12,2		
GHV20/5SV05F007T/4 ⚡	458 032,76	RU1012201030501	R 2"	R 2"	2x 0,75	91	38,0	36	35,5	34,5	32,9	28,2	23,5	17,1		
GHV20/5SV06F011T/4	449 854,56	RU1012201030601	R 2"	R 2"	2x 1,1	103	45,0	43,3	42,8	41,6	39,6	33,9	28,1	20,3		
GHV20/5SV07F011T/4	450 731,09	RU1012201030701	R 2"	R 2"	2x 1,1	98	53,0	50,1	49,5	48,1	45,8	39,1	32,2	23,1		
GHV20/5SV08F011T/4 ⚡	454 411,28	RU1012201030801	R 2"	R 2"	2x 1,1	103	60,0	57	56,2	54,6	51,8	44,1	36,2	25,8		
GHV20/5SV09F015T/4	450 671,35	RU1012201030901	R 2"	R 2"	2x 1,5	116	68,0	64,8	64	62,2	59,3	50,6	41,9	30,2		
GHV20/5SV10F015T/4	454 761,48	RU1012201031001	R 2"	R 2"	2x 1,5	110	75,0	71,7	70,8	68,7	65,4	55,7	46	33		
GHV20/5SV11F015T/4 ⚡	458 910,32	RU1012201031101	R 2"	R 2"	2x 1,5	110	83,0	78,4	77,5	75,2	71,4	60,7	49,9	35,6		
GHV20/5SV12F022T/4	494 430,90	RU1012201031201	R 2"	R 2"	2x 2,2	118	91,0	87	86	83,4	79,3	67,4	55,7	40,5		
GHV20/5SV13F022T/4	489 698,05	RU1012201031301	R 2"	R 2"	2x 2,2	122	98,0	94	92,8	90	85,5	72,6	59,9	43,5		
GHV20/5SV14F022T/4	493 496,69	RU1012201031401	R 2"	R 2"	2x 2,2	124	106,0	101	99,6	96,6	91,7	77,8	64	46,3		
GHV20/5SV15F022T/4	497 060,49	RU1012201031501	R 2"	R 2"	2x 2,2	126	113,0	108	106	103	97,8	82,8	68,1	49,1		
GHV20/5SV16F022T/4 ⚡	499 512,92	RU1012201031601	R 2"	R 2"	2x 2,2	133	120,0	115	113	110	104	87,8	72,1	51,8		
GHV20/5SV18F030T/4	526 505,10	RU1012201031801	R 2"	R 2"	2x 3	139	136,0	130	128	124	118	99,9	82,3	59,5		

⚡ Ускоренный срок поставки

Модель	Розничная цена без НДС, руб.	Артикул	Размер коллект.		Мощность [кВт]	Вес [кг]	Q [м³/ч] 0 [л/мин] 0									
			вх.	вых.			5 83,3	12 100	16 133	20,4 170	22 183	28 233				
													H= напор [м]			
GHV20/10SV02F007T/4	471 119,94	RU1012201040201	R 2"½	R 2"½	2x 0,75	115	24,0	21,9	21,3	19,6	17	15,8	10			
GHV20/10SV03F011T/4 ⚡	476 319,38	RU1012201040301	R 2"½	R 2"½	2x 1,1	113	36,0	33	32,1	29,6	25,8	24,1	16			
GHV20/10SV04F015T/4 ⚡	501 967,41	RU1012201040401	R 2"½	R 2"½	2x 1,5	121	48,0	44,2	43	39,9	34,8	32,6	21,7			
GHV20/10SV05F022T/4	507 868,28	RU1012201040501	R 2"½	R 2"½	2x 2,2	135	60,0	56,1	54,7	50,9	44,9	42,2	29			
GHV20/10SV06F022T/4 ⚡	509 386,50	RU1012201040601	R 2"½	R 2"½	2x 2,2	132	72,0	66,8	65	60,4	53,1	49,8	33,9			
GHV20/10SV07F030T/4	529 367,47	RU1012201040701	R 2"½	R 2"½	2x 3	147	84,0	78,3	76,2	70,8	62,1	58,3	39,8			
GHV20/10SV08F030T/4 ⚡	490 107,99	RU1012201040801	R 2"½	R 2"½	2x 3	147	95,0	88,9	86,5	80,1	70,2	65,7	44,5			
GHV20/10SV09F040T/4	639 670,17	RU1012201040901	R 2"½	R 2"½	2x 4	166	106,0	100	97,5	90,8	80	75,1	52,1			
GHV20/10SV10F040T/4	646 562,93	RU1012201041001	R 2"½	R 2"½	2x 4	170	118,0	111	108	100	88,2	82,8	57,2			
GHV20/10SV11F040T/4 ⚡	636 806,77	RU1012201041101	R 2"½	R 2"½	2x 4	170	130,0	121	118	110	96,3	90,3	62,1			
GHV20/10SV13F055T/4 ⚡	739 396,83	RU1012201041301	R 2"½	R 2"½	2x 5,5	230	156,0	146	143	133	116	109	74,3			

⚡ Ускоренный срок поставки

Модель	Розничная цена без НДС, руб.	Артикул	Размер коллект.		Мощность [кВт]	Вес [кг]	Q [м³/ч] 0 [л/мин] 0									
			вх.	вых.			8 133	22 183	28 233	32,4 270	39,6 330	42 350	48 400			
													H= напор [м]			
GHV20/15SV02F022T/4	540 642,88	RU1012201050201	R 2"½	R 2"½	2x 2,2	171	29,0	26,7	25,5	23,9	22,4	18,9	17,4	13,1		
GHV20/15SV03F030T/4	551 801,90	RU1012201050301	R 3"	R 3"	2x 3	163	43,0	40,4	38,6	36,2	33,8	28,7	26,5	20,1		
GHV20/15SV04F040T/4	658 364,67	RU1012201050401	R 3"	R 3"	2x 4	181	58,0	54,7	52,5	49,4	46,3	39,7	36,9	28,7		
GHV20/15SV05F040T/4 ⚡	664 849,55	RU1012201050501	R 3"	R 3"	2x 4	182	73,0	67,8	65	61	57,1	48,7	45,2	34,9		
GHV20/15SV06F055T/4	748 335,17	RU1012201050601	R 3"	R 3"	2x 5,5	230	88,0	81,5	78,4	74,1	69,9	60,3	56,3	44,2		
GHV20/15SV07F055T/4 ⚡	796 301,24	RU1012201050701	R 3"	R 3"	2x 5,5	235	102,0	94,5	90,8	85,7	80,6	69,4	64,7	50,5		
GHV20/15SV08F075T/4	831 354,20	RU1012201050801	R 3"	R 3"	2x 7,5	277	117,0	111	107	101	94,9	82	76,7	60,6		
GHV20/15SV09F075T/4	838 131,60	RU1012201050901	R 3"	R 3"	2x 7,5	280	132,0	124	120	113	106	91,5	85,5	67,4		
GHV20/15SV10F110T/4	892 756,62	RU1012201051001	R 3"	R 3"	2x 11	380	148,0	139	134	127	120	104	97,4	77,5		

⚡ Ускоренный срок поставки

На насосах e-SV
3-фазные, 3 x 400 В

Модель	Розничная цена без НДС, руб.	Артикул	Размер коллект.		Мощность [кВт]	Вес [кг]	Q [м³/ч] 0 [л/мин] 0	14	32,4	39,6	42	48	51,6	55,2	
			вх.	вых.				233	270	330	350	400	430	460	
							Н= напор [м]								
GHV20/22SV02F022T/4	529 192,37	RU1012201060201	R 3"	R 3"	2x 2,2	150	30,0	27,2	26	23,3	22,2	18,9	16,6	13,8	
GHV20/22SV03F030T/4	551 978,03	RU1012201060301	R 3"	R 3"	2x 3	168	45,0	40,4	38,5	34,5	32,8	27,8	24,2	20,2	
GHV20/22SV04F040T/4	658 598,48	RU1012201060401	R 3"	R 3"	2x 4	173	61,0	54,4	51,9	46,6	44,4	37,9	33,1	27,7	
GHV20/22SV05F055T/4	741 909,00	RU1012201060501	R 3"	R 3"	2x 5,5	230	76,0	67,9	64,9	58,3	55,6	47,4	41,4	34,7	
GHV20/22SV06F075T/4	814 704,25	RU1012201060601	R 3"	R 3"	2x 7,5	258	93,0	85,7	82,5	75,4	72,4	63,3	56,7	49,1	
GHV20/22SV07F075T/4	824 811,64	RU1012201060701	R 3"	R 3"	2x 7,5	277	108,0	99,4	95,7	87,2	83,7	73,1	65,3	56,5	
GHV20/22SV08F110T/4	896 787,01	RU1012201060801	R 3"	R 3"	2x 11	360	125,0	115	111	102	97,7	85,7	77	66,9	
GHV20/22SV09F110T/4	886 564,26	RU1012201060901	R 3"	R 3"	2x 11	390	140,0	129	124	114	109	95,8	86	74,6	
GHV20/22SV10F110T/4	977 643,04	RU1012201061001	R 3"	R 3"	2x 11	390	155,0	143	138	126	121	106	94,8	82,3	

 **Ускоренный срок поставки**

Модель	Розничная цена без НДС, руб.	Артикул	Размер коллект.		Мощность [кВт]	Вес [кг]	Q [м³/ч] 0 [л/мин] 0	15	36	44	50	60	70	80
			вх.	вых.				250	300	367	417	500	583	667
							Н= напор [м]							
GHV20/33SV1/1AG022T/4	827 497,88	RU1012201070101	DN100	DN80	2x 2,2	347	17,0	16,2	15,7	15	14	12,2	9,8	6,7
GHV20/33SV1G030T/4	837 605,27	RU1012201070201	DN100	DN80	2x 3	360	24,0	21,7	21,2	20,3	20	17,8	15,5	12,7
GHV20/33SV2/2AG040T/4	986 699,83	RU1012201070301	DN100	DN80	2x 4	360	35,0	34,1	33,3	32	30	27	22,4	16,6
GHV20/33SV2/1AG040T/4	986 699,83	RU1012201070401	DN100	DN80	2x 4	360	41,0	38,8	37,9	36	35	32	27,5	22,3
GHV20/33SV2G055T/4	1 041 207,43	RU1012201070501	DN100	DN80	2x 5,5	425	48,0	45	44,1	43	41	39	35	29,9
GHV20/33SV3/2AG055T/4	1 062 648,94	RU1012201070601	DN100	DN80	2x 5,5	445	58,0	55,2	53,8	51	49	44	38	29,6
GHV20/33SV3/1AG075T/4	1 124 460,27	RU1012201070701	DN100	DN80	2x 7,5	476	64,0	61,3	60	58	56	51	45	37
GHV20/33SV3G075T/4	1 124 460,27	RU1012201070801	DN100	DN80	2x 7,5	440	72,0	67,4	66	64	62	58	52	44,6
GHV20/33SV4/2AG075T/4	1 143 739,81	RU1012201070901	DN100	DN80	2x 7,5	480	82,0	78,8	77	74	72	66	58	47,2
GHV20/33SV4/1AG110T/4	1 159 397,87	RU1012201071001	DN100	DN80	2x 11	510	89,0	85	83	81	78	73	65	55,1
GHV20/33SV4G110T/4	1 205 492,43	RU1012201071101	DN100	DN80	2x 11	490	96,0	91,1	90	87	85	80	73	63,1
GHV20/33SV5/2AG110T/4	1 242 064,64	RU1012201071201	DN100	DN80	2x 11	550	106,0	102	100	96	93	85	76	63
GHV20/33SV5/1AG110T/4	1 242 064,64	RU1012201071301	DN100	DN80	2x 11	541	113,0	107	105	102	99	92	82	70
GHV20/33SV5G150T/4	1 477 683,32	RU1012201071401	DN100	DN80	2x 15	625	120,0	115	113	110	107	101	92	80,5
GHV20/33SV6/2AG150T/4	1 604 637,00	RU1012201071501	DN100	DN80	2x 15	650	131,0	127	125	120	116	108	96	81,2
GHV20/33SV6/1AG150T/4	1 604 637,00	RU1012201071601	DN100	DN80	2x 15	650	139,0	134	131	128	124	116	105	90,4
GHV20/33SV6G150T/4	1 604 637,00	RU1012201071701	DN100	DN80	2x 15	641	146,0	139	137	133	129	121	110	96,1
GHV20/33SV7/2AG150T/4	1 635 190,92	RU1012201071801	DN100	DN80	2x 15	750	156,0	150	147	143	138	128	115	98,2

Модель	Розничная цена без НДС, руб.	Артикул	Размер коллект.		Мощность [кВт]	Вес [кг]	Q [м³/ч] 0 [л/мин] 0	25	60	70	80	90	108	120
			вх.	вых.				417	500	583	667	750	900	1000
							Н= напор [м]							
GHV20/46SV1G040T/4	945 161,99	RU1012201080201	DN100	DN80	2x 4	407	27,0	23,5	22,5	21,4	19,9	18,2	14,3	10,8
GHV20/46SV2/2AG055T/4	1 062 707,65	RU1012201080301	DN100	DN80	2x 5,5	482	39,0	39,2	37,8	35,7	32,9	29,4	21,1	13,9
GHV20/46SV2G075T/4	1 123 292,25	RU1012201080501	DN100	DN80	2x 7,5	510	53,0	47,7	46,1	44,2	41,7	38,7	31,4	25,1
GHV20/46SV3/2AG110T/4	1 216 183,83	RU1012201080601	DN100	DN80	2x 11	574	65,0	64	62	60	56	52	40,4	30,8
GHV20/46SV3G110T/4	1 216 183,83	RU1012201080801	DN100	DN80	2x 11	480	81,0	73	71	68	65	60	50	40,7
GHV20/46SV4/2AG150T/4	1 453 028,21	RU1012201080901	DN100	DN80	2x 15	650	92,0	90	87	83	79	73	58	45,6
GHV20/46SV4G150T/4	1 463 370,44	RU1012201081101	DN100	DN80	2x 15	650	107,0	98	96	92	87	82	68	55,9
GHV20/46SV5G185T/4	1 549 017,00	RU1012201081401	DN100	DN80	2x 18,5	693	134,0	123	120	116	110	103	86	71,5
GHV20/46SV6G220T/4	1 641 968,32	RU1012201081701	DN100	DN80	2x 22	771	161,0	148	144	139	132	124	104	86

На насосах e-SV
3-фазные, 3 x 400 В

Модель	Розничная цена без НДС, руб.	Артикул	Размер коллект.		Мощность [кВт]	Вес [кг]	Q [м³/ч] 0 [л/мин] 0	30	90	108	120	144	156	170
			вх.	вых.				500	750	900	1000	1200	1300	1417
							Н= напор [м]							
GHV20/66SV1/1AG040T/4	1 110 672,69	RU1012201090101	DN200	DN150	2x 5,5	520	24,0	21,4	20,7	19,9	19,4	17,8	16,6	13,3
GHV20/66SV2/2AG075T/4	1 246 796,46	RU1012201090301	DN200	DN150	2x 11	550	48,0	42,6	41,2	39,5	38,6	36	32,9	26,4
GHV20/66SV2/1AG110T/4	1 309 309,22	RU1012201090401	DN200	DN150	2x 11	615	54,0	49,6	48,2	46,7	45,8	42,9	40,6	34,8
GHV20/66SV2G110T/4	1 308 199,91	RU1012201090501	DN200	DN150	2x 15	455	60,0	55,7	54,4	52,8	52	49,3	47,1	42
GHV20/66SV3/2AG150T/4	1 526 699,99	RU1012201090601	DN200	DN150	2x 15	600	78,0	71,6	70	67	66	62	58	49
GHV20/66SV3/1AG150T/4	1 534 177,79	RU1012201090701	DN200	DN150	2x 18,5	710	85,0	77,8	76	74	72	68	65	56
GHV20/66SV3G185T/4	1 581 617,53	RU1012201090801	DN200	DN150	2x 18,5	745	91,0	84,7	83	81	79	75	72	64
GHV20/66SV4/2AG185T/4	1 624 558,23	RU1012201090901	DN200	DN150	2x 22	750	109,0	99,6	97	94	92	86	82	70
GHV20/66SV4G220T/4	1 722 474,15	RU1012201091101	DN200	DN150	2x 30	770	122,0	112	110	107	105	100	96	86

Модель	Розничная цена без НДС, руб.	Артикул	Размер коллект.		Мощность [кВт]	Вес [кг]	Q [м³/ч] 0 [л/мин] 0	45	120	156	170	192	216	240
			вх.	вых.				750	1000	1300	1417	1600	1800	2000
							Н= напор [м]							
GHV20/92SV1G075T/4	1 241 129,40	RU1012201100201	DN200	DN150	2x 7,5	670	34,0	28,7	26,2	23,3	22,2	20,2	17,6	14,3
GHV20/92SV2/2AG110T/4	1 315 794,10	RU1012201100301	DN200	DN150	2x 11	670	49,0	45,1	42,5	37,9	35,5	30,9	24,6	16,8
GHV20/92SV2G150T/4	1 534 177,79	RU1012201100501	DN200	DN150	2x 15	690	68,0	58,2	53	47,6	45,2	41,4	36,3	29,6
GHV20/92SV3/2AG185T/4	1 531 431,81	RU1012201100601	DN200	DN150	2x 18,5	736	82,0	74,4	70	62	59	52	43,6	32,9
GHV20/92SV3G220T/4	1 581 617,53	RU1012201100801	DN200	DN150	2x 22	795	102,0	88,2	81	73	69	63	56	46,3

Модель	Розничная цена без НДС, руб.	Артикул	Размер коллект.		Мощность [кВт]	Вес [кг]	Q [м³/ч] 0 [л/мин] 0	60	170	204	240	258	276	320
			вх.	вых.				1000	1417	1700	2000	2150	2300	2667
							Н= напор [м]							
GHV20/125SV3G220T/4	2 019 319,12	RU1012201110801	DN200	DN200	2x 22	1100	81,0	66,5	60,6	55,7	49,4	45,7	41,5	29,4



GHV 30

Насосная установка с регулируемой скоростью вращения. В состав установки входит 3 многоступенчатых насоса e-SV с модулями управления Hydrovar, датчиками давления и панелью управления. Контроллер Hydrovar легко программируется и разработан специально для управления насосами с максимальной эффективностью, он объединяет насосы в единую систему при помощи Modbus.

Области применения

Чистая вода в ЖКХ и промышленности, ирригация в сельском хозяйстве, водоканалы, муниципальные нужды – чистая вода

Характеристики

Подача: до 480 м³/ч

Напор: до 160 м

Мощность: 3 x 0,55 ÷ 22 кВт

Рабочее давление: 10/16 бар

Температура перекачиваемой жидкости: -10°C ÷ 60°C

Двигатель

Напряжение: 3 ~400 В

Класс изоляции: F

Степень защиты корпуса: IP55

Группа скидок

5D

На насосах e-SV

3-фазные, 3 x 400 В

Модель	Розничная цена без НДС, руб.	Артикул	Размер коллект.		Мощность [кВт]	Вес [кг]	Q [м ³ /ч] 0 [л/мин] 0	2,7	9	10,8	13,2	18	21,6	25,5	
			вх.	вых.				45	50	60	73,3	100	120	142	
							Н= напор [м]								
GHV30/5SV06F011T/4	566 757,50	RU1013301030601	R 2"	R 2"	3x	1,1	180	45,0	43,3	42,8	41,6	39,6	33,9	28,1	20,3
GHV30/5SV07F011T/4	569 796,00	RU1013301030701	R 2"	R 2"	3x	1,1	182	53,0	50,1	49,5	48,1	45,8	39,1	32,2	23,1
GHV30/5SV08F011T/4 ⚡	575 054,15	RU1013301030801	R 2"	R 2"	3x	1,1	197	60,0	57	56,2	54,6	51,8	44,1	36,2	25,8
GHV30/5SV09F015T/4	600 818,57	RU1013301030901	R 2"	R 2"	3x	1,5	190	68,0	64,8	64	62,2	59,3	50,6	41,9	30,2
GHV30/5SV10F015T/4	608 588,89	RU1013301031001	R 2"	R 2"	3x	1,5	200	75,0	71,7	70,8	68,7	65,4	55,7	46	33
GHV30/5SV11F015T/4 ⚡	619 864,30	RU1013301031101	R 2"	R 2"	3x	1,5	199	83,0	78,4	77,5	75,2	71,4	60,7	49,9	35,6
GHV30/5SV12F022T/4	617 527,23	RU1013301031201	R 2"	R 2"	3x	2,2	199	91,0	87	86	83,4	79,3	67,4	55,7	40,5
GHV30/5SV13F022T/4	620 681,09	RU1013301031301	R 2"	R 2"	3x	2,2	199	98,0	94	92,8	90	85,5	72,6	59,9	43,5
GHV30/5SV15F022T/4	625 355,23	RU1013301031501	R 2"	R 2"	3x	2,2	174	113,0	108	106	103	97,8	82,8	68,1	49,1
GHV30/5SV16F022T/4 ⚡	630 379,57	RU1013301031601	R 2"	R 2"	3x	2,2	222	120,0	115	113	110	104	87,8	72,1	51,8
GHV30/5SV18F030T/4	658 200,90	RU1013301031801	R 2"	R 2"	3x	3	235	136,0	130	128	124	118	99,9	82,3	59,5

⚡ Ускоренный срок поставки

На насосах e-SV
3-фазные, 3 x 400 В

Модель	Розничная цена без НДС, руб.	Артикул	Размер коллект.		Мощность [кВт]	Вес [кг]	Q [м³/ч] 0 [л/мин] 0	5	18	24	30,6	33	42	
			вх.	вых.				83,3	100	133	170	183	233	
Н= напор [м]														
GHV30/10SV02F007T/4	576 924,63	RU1013301040201	R 2"½	R 2"½	3x 0,75	260	24,0	21,9	21,3	19,6	17	15,8	10	
GHV30/10SV03F011T/4	по запросу	RU1013301040301	R 2"½	R 2"½	3x 1,1	200	36,0	33	32,1	29,6	25,8	24,1	16	
GHV30/10SV04F015T/4	608 530,18	RU1013301040401	R 2"½	R 2"½	3x 1,5	215	48,0	44,2	43	39,9	34,8	32,6	21,7	
GHV30/10SV05F022T/4	626 349,18	RU1013301040501	R 2"½	R 2"½	3x 2,2	230	60,0	56,1	54,7	50,9	44,9	42,2	29	
GHV30/10SV06F022T/4	630 438,28	RU1013301040601	R 2"½	R 2"½	3x 2,2	235	72,0	66,8	65	60,4	53,1	49,8	33,9	
GHV30/10SV07F030T/4	680 263,50	RU1013301040701	R 2"½	R 2"½	3x 3	250	84,0	78,3	76,2	70,8	62,1	58,3	39,8	
GHV30/10SV08F030T/4	691 696,50	RU1013301040801	R 2"½	R 2"½	3x 3	250	95,0	88,9	86,5	80,1	70,2	65,7	44,5	
GHV30/10SV09F040T/4	783 214,06	RU1013301040901	R 2"½	R 2"½	3x 4	255	106,0	100	97,5	90,8	80	75,1	52,1	
GHV30/10SV10F040T/4	791 392,26	RU1013301041001	R 2"½	R 2"½	3x 4	254	118,0	111	108	100	88,2	82,8	57,2	
GHV30/10SV11F040T/4	803 486,52	RU1013301041101	R 2"½	R 2"½	3x 4	283	130,0	121	118	110	96,3	90,3	62,1	
GHV30/10SV13F055T/4	891 119,95	RU1013301041301	R 2"½	R 2"½	3x 5,5	360	156,0	146	143	133	116	109	74,3	

 **Ускоренный срок поставки**

Модель	Розничная цена без НДС, руб.	Артикул	Размер коллект.		Мощность [кВт]	Вес [кг]	Q [м³/ч] 0 [л/мин] 0	8	33	42	48,6	59,4	63	72
			вх.	вых.				133	183	233	270	330	350	400
Н= напор [м]														
GHV30/15SV02F022T/4	719 006,95	RU1013301050201	DN100	DN80	3x 2,2	250	29,0	26,7	25,5	23,9	22,4	18,9	17,4	13,1
GHV30/15SV03F030T/4	742 435,33	RU1013301050301	DN100	DN80	3x 3	275	43,0	40,4	38,6	36,2	33,8	28,7	26,5	20,1
GHV30/15SV04F040T/4	833 281,33	RU1013301050401	DN100	DN80	3x 4	300	58,0	54,7	52,5	49,4	46,3	39,7	36,9	28,7
GHV30/15SV05F040T/4	840 993,97	RU1013301050501	DN100	DN80	3x 4	300	73,0	67,8	65	61	57,1	48,7	45,2	34,9
GHV30/15SV06F055T/4	937 331,93	RU1013301050601	DN100	DN80	3x 5,5	373	88,0	81,5	78,4	74,1	69,9	60,3	56,3	44,2
GHV30/15SV07F055T/4	949 308,77	RU1013301050701	DN100	DN80	3x 5,5	375	102,0	94,5	90,8	85,7	80,6	69,4	64,7	50,5
GHV30/15SV08F075T/4	1 033 613,24	RU1013301050801	DN100	DN80	3x 7,5	400	117,0	111	107	101	94,9	82	76,7	60,6
GHV30/15SV09F075T/4	1 041 733,76	RU1013301050901	DN100	DN80	3x 7,5	454	132,0	124	120	113	106	91,5	85,5	67,4
GHV30/15SV10F110T/4	1 112 191,94	RU1013301051001	DN100	DN80	3x 11	640	148,0	139	134	127	120	104	97,4	77,5

 **Ускоренный срок поставки**

Модель	Розничная цена без НДС, руб.	Артикул	Размер коллект.		Мощность [кВт]	Вес [кг]	Q [м³/ч] 0 [л/мин] 0	14	48,6	59,4	63	72	77,4	82,8
			вх.	вых.				233	270	330	350	400	430	460
Н= напор [м]														
GHV30/22SV02F022T/4	680 448,90	RU1013301060201	DN100	DN100	3x 2,2	250	30,0	27,2	26	23,3	22,2	18,9	16,6	13,8
GHV30/22SV03F030T/4	707 322,63	RU1013301060301	DN100	DN100	3x 3	280	45,0	40,4	38,5	34,5	32,8	27,8	24,2	20,2
GHV30/22SV04F040T/4	833 516,17	RU1013301060401	DN100	DN100	3x 4	294	61,0	54,4	51,9	46,6	44,4	37,9	33,1	27,7
GHV30/22SV05F055T/4	929 854,13	RU1013301060501	DN100	DN100	3x 5,5	380	76,0	67,9	64,9	58,3	55,6	47,4	41,4	34,7
GHV30/22SV06F075T/4	1 015 152,55	RU1013301060601	DN100	DN100	3x 7,5	430	93,0	85,7	82,5	75,4	72,4	63,3	56,7	49,1
GHV30/22SV07F075T/4	1 025 842,92	RU1013301060701	DN100	DN100	3x 7,5	448	108,0	99,4	95,7	87,2	83,7	73,1	65,3	56,5
GHV30/22SV08F110T/4	1 112 015,81	RU1013301060801	DN100	DN100	3x 11	610	125,0	115	111	102	97,7	85,7	77	66,9
GHV30/22SV09F110T/4	1 159 630,65	RU1013301060901	DN100	DN100	3x 11	370	140,0	129	124	114	109	95,8	86	74,6
GHV30/22SV10F110T/4	1 207 479,30	RU1013301061001	DN100	DN100	3x 11	656	155,0	143	138	126	121	106	94,8	82,3

 **Ускоренный срок поставки**

На насосах e-SV
3-фазные, 3 х 400 В

Модель	Розничная цена без НДС, руб.	Артикул	Размер коллект.		Мощность [кВт]	Вес [кг]	Q [м³/ч] 0 [л/мин] 0	15	54	66	75	90	105	120	
			вх.	вых.				250	300	367	417	500	583	667	
							H= напор [м]								
GHV30/33SV1G030T/4	1 223 780,08	RU1013301070201	DN125	DN100	3x 3	550	24,0	21,7	21,2	20,3	20	17,8	15,5	12,7	
GHV30/33SV2/2AG040T/4	1 432 990,59	RU1013301070301	DN125	DN100	3x 4	550	35,0	34,1	33,3	32	30	27	22,4	16,6	
GHV30/33SV2/1AG040T/4	1 432 990,59	RU1013301070401	DN125	DN100	3x 4	560	41,0	38,8	37,9	36	35	32	27,5	22,3	
GHV30/33SV2G055T/4	1 513 788,94	RU1013301070501	DN125	DN100	3x 5,5	635	48,0	45	44,1	43	41	39	35	29,9	
GHV30/33SV3/2AG055T/4	1 557 547,46	RU1013301070601	DN125	DN100	3x 5,5	635	58,0	55,2	53,8	51	49	44	38	29,6	
GHV30/33SV3/1AG075T/4	1 649 445,09	RU1013301070701	DN125	DN100	3x 7,5	640	64,0	61,3	60	58	56	51	45	37	
GHV30/33SV3G075T/4	1 649 445,09	RU1013301070801	DN125	DN100	3x 7,5	655	72,0	67,4	66	64	62	58	52	44,6	
GHV30/33SV4/2AG075T/4	1 725 336,52	RU1013301070901	DN125	DN100	3x 7,5	679	82,0	78,8	77	74	72	66	58	47,2	
GHV30/33SV4/1AG110T/4	1 827 051,08	RU1013301071001	DN125	DN100	3x 11	755	89,0	85	83	81	78	73	65	55,1	
GHV30/33SV4G110T/4	1 827 051,08	RU1013301071101	DN125	DN100	3x 11	720	96,0	91,1	90	87	85	80	73	63,1	
GHV30/33SV5/1AG110T/4	1 882 610,31	RU1013301071201	DN125	DN100	3x 11	800	106,0	102	100	96	93	85	76	63	
GHV30/33SV5/1AG110T/4	1 882 610,31	RU1013301071301	DN125	DN100	3x 11	830	113,0	107	105	102	99	92	82	70	
GHV30/33SV5G150T/4	2 385 337,86	RU1013301071401	DN125	DN100	3x 15	970	120,0	115	113	110	107	101	92	80,5	
GHV30/33SV6/2AG150T/4	2 114 782,61	RU1013301071501	DN125	DN100	3x 15	970	131,0	127	125	120	116	108	96	81,2	
GHV30/33SV6/1AG150T/4	2 114 782,61	RU1013301071601	DN125	DN100	3x 15	970	139,0	134	131	128	124	116	105	90,4	
GHV30/33SV6G150T/4	2 370 206,13	RU1013301071701	DN125	DN100	3x 15	980	146,0	139	137	133	129	121	110	96,1	
GHV30/33SV7/2AG150T/4	2 414 374,59	RU1013301071801	DN125	DN100	3x 15	980	156,0	150	147	143	138	128	115	98,2	

Модель	Розничная цена без НДС, руб.	Артикул	Размер коллект.		Мощность [кВт]	Вес [кг]	Q [м³/ч] 0 [л/мин] 0	25	90	105	120	135	162	180
			вх.	вых.				417	500	583	667	750	900	1000
							H= напор [м]							
GHV30/46SV1/1AG030T/4	1 288 686,56	RU1013301080101	DN150	DN125	3x 3	690	20,0	18,8	17,9	16,7	15,1	13,1	8,5	4,6
GHV30/46SV1G040T/4	1 402 259,51	RU1013301080201	DN150	DN125	3x 4	610	27,0	23,5	22,5	21,4	19,9	18,2	14,3	10,8
GHV30/46SV2/2AG055T/4	1 564 851,19	RU1013301080301	DN150	DN125	3x 5,5	669	39,0	39,2	37,8	35,7	32,9	29,4	21,1	13,9
GHV30/46SV2G075T/4	1 655 171,89	RU1013301080501	DN150	DN125	3x 7,5	695	53,0	47,7	46,1	44,2	41,7	38,7	31,4	25,1
GHV30/46SV3/2AG110T/4	1 804 090,32	RU1013301080601	DN150	DN125	3x 11	820	65,0	64	62	60	56	52	40,4	30,8
GHV30/46SV3G110T/4	1 802 338,29	RU1013301080801	DN150	DN125	3x 11	820	81,0	73	71	68	65	60	50	40,7
GHV30/46SV4/2AG150T/4	2 160 585,68	RU1013301080901	DN150	DN125	3x 15	990	92,0	90	87	83	79	73	58	45,6
GHV30/46SV4G150T/4	2 197 332,99	RU1013301081101	DN150	DN125	3x 15	800	107,0	98	96	92	87	82	68	55,9
GHV30/46SV5/2AG185T/4	2 324 753,26	RU1013301081201	DN150	DN125	3x 18,5	1090	117,0	113	110	106	100	93	75	60,2
GHV30/46SV5G185T/4	2 373 359,99	RU1013301081401	DN150	DN125	3x 18,5	1020	134,0	123	120	116	110	103	86	71,5
GHV30/46SV6/2AG220T/4	2 462 397,31	RU1013301081501	DN150	DN125	3x 22	1080	144,0	138	134	129	122	113	92	73,4
GHV30/46SV6G220T/4	2 462 397,31	RU1013301081701	DN150	DN125	3x 22	1080	161,0	148	144	139	132	124	104	86

На насосах e-SV
3-фазные, 3 x 400 В

Модель	Розничная цена без НДС, руб.	Артикул	Размер коллект.		Мощность [кВт]	Вес [кг]	Q [м³/ч] 0 [л/мин] 0	30	135	162	180	216	234	255
			вх.	вых.				500	750	900	1000	1200	1300	1417
							H= напор [м]							
GHV30/66SV1/1AG040T/4	1 530 672,70	RU1013301090101	DN200	DN150	3x 5,5	660	24,0	21,4	20,7	19,9	19,4	17,8	16,6	13,3
GHV30/66SV2/2AG075T/4	1 845 687,90	RU1013301090301	DN200	DN150	3x 11	911	48,0	42,6	41,2	39,5	38,6	36	32,9	26,4
GHV30/66SV2/1AG110T/4	1 911 647,04	RU1013301090401	DN200	DN150	3x 11	920	54,0	49,6	48,2	46,7	45,8	42,9	40,6	34,8
GHV30/66SV2G110T/4	1 911 647,04	RU1013301090501	DN200	DN150	3x 15	911	60,0	55,7	54,4	52,8	52	49,3	47,1	42
GHV30/66SV3/2AG150T/4	2 376 866,11	RU1013301090601	DN200	DN150	3x 15	1060	78,0	71,6	70	67	66	62	58	49
GHV30/66SV3/1AG150T/4	2 453 282,84	RU1013301090701	DN200	DN150	3x 18,5	1060	85,0	77,8	76	74	72	68	65	56
GHV30/66SV3G185T/4	2 423 079,12	RU1013301090801	DN200	DN150	3x 18,5	1130	91,0	84,7	83	81	79	75	72	64
GHV30/66SV4/2AG185T/4	2 486 876,29	RU1013301090901	DN200	DN150	3x 22	1050	109,0	99,6	97	94	92	86	82	70
GHV30/66SV4/1AG220T/4	2 580 236,52	RU1013301091001	DN200	DN150	3x 22	1130	115,0	106	103	100	99	93	89	78

Модель	Розничная цена без НДС, руб.	Артикул	Размер коллект.		Мощность [кВт]	Вес [кг]	Q [м³/ч] 0 [л/мин] 0	45	180	234	255	288	324	360
			вх.	вых.				750	1000	1300	1417	1600	1800	2000
							H= напор [м]							
GHV30/92SV1G075T/4	1 730 068,34	RU1013301100201	DN200	DN200	3x 7,5	1100	34,0	28,7	26,2	23,3	22,2	20,2	17,6	14,3
GHV30/92SV2/2AG110T/4	1 849 309,38	RU1013301100301	DN200	DN200	3x 11	930	49,0	45,1	42,5	37,9	35,5	30,9	24,6	16,8
GHV30/92SV2G150T/4	2 322 008,31	RU1013301100501	DN200	DN200	3x 15	1100	68,0	58,2	53	47,6	45,2	41,4	36,3	29,6
GHV30/92SV3/2AG185T/4	2 463 915,53	RU1013301100601	DN200	DN200	3x 18,5	1148	82,0	74,4	70	62	59	52	43,6	32,9
GHV30/92SV3G220T/4	2 557 918,48	RU1013301100801	DN200	DN200	3x 22	1060	102,0	88,2	81	73	69	63	56	46,3



GHV 40

Насосная установка с регулируемой скоростью вращения. В состав установки входит 4 многоступенчатых насоса e-SV с модулями управления Hydrovag, датчиками давления и панелью управления. Контроллер Hydrovag легко программируется и разработан специально для управления насосами с максимальной эффективностью, он объединяет насосы в единую систему при помощи Modbus.

Области применения

Чистая вода в ЖКХ и промышленности, ирригация в сельском хозяйстве, водоканалы, муниципальные нужды – чистая вода

Характеристики

Подача: до 640 м³/ч

Напор: до 160 м

Мощность: 4 x 0,75 ÷ 22 кВт

Рабочее давление: 10/16 бар

Температура перекачиваемой жидкости: -10°C ÷ 60°C

Двигатель

Напряжение: 3 ~400 В

Класс изоляции: F

Степень защиты корпуса: IP55

Группа скидок

5D

На насосах e-SV

3-фазные, 3 x 400 В

Модель	Розничная цена без НДС, руб.	Артикул	Размер коллект.		Мощность [кВт]	Вес [кг]	Q [м ³ /ч] 0 [л/мин] 0																	
			вх.	вых.			H= напор [м]																	
GHV40/5SV12F022T/4	812 308,47	RU1014401031201	R 2" ¹ / ₂	R 2"	4x 2,2	310	91,0	87	86	83,4	79,3	67,4	55,7	40,5										
Модель	Розничная цена без НДС, руб.	Артикул	Размер коллект.		Мощность [кВт]	Вес [кг]	Q [м ³ /ч] 0 [л/мин] 0																	
			вх.	вых.			H= напор [м]																	
GHV40/10SV05F022T/4	835 910,92	RU1014401040501	R 2" ¹ / ₂	R 3"	4x 2,2	300	60,0	56,1	54,7	50,9	44,9	42,2	29											
GHV40/10SV06F022T/4	842 220,70	RU1014401040601	R 3"	R 3"	4x 2,2	300	72,0	66,8	65	60,4	53,1	49,8	33,9											
GHV40/10SV07F030T/4	879 903,25	RU1014401040701	R 3"	R 3"	4x 3	300	84,0	78,3	76,2	70,8	62,1	58,3	39,8											
GHV40/10SV08F030T/4	887 557,18	RU1014401040801	R 3"	R 3"	4x 3	382	95,0	88,9	86,5	80,1	70,2	65,7	44,5											
GHV40/10SV09F040T/4	1 083 797,93	RU1014401040901	R 3"	R 3"	4x 4	393	106,0	100	97,5	90,8	80	75,1	52,1											

На насосах e-SV
3-фазные, 3 x 400 В

Модель	Розничная цена без НДС, руб.	Артикул	Размер коллект.		Мощность [кВт]	Вес [кг]	Q [м³/ч] 0 [л/мин] 0	45	240	312	340	384	432	480	
			вх.	вых.				750	1000	1300	1417	1600	1800	2000	
							H= напор [м]								
GHV40/92SV1G075T/4	2 421 149,93	RU1014401100201	DN300	DN200	4x 7,5	1100	34,0	28,7	26,2	23,3	22,2	20,2	17,6	14,3	
GHV40/92SV2/2AG110T/4	2 470 050,21	RU1014401100301	DN300	DN200	4x 11	1150	49,0	45,1	42,5	37,9	35,5	30,9	24,6	16,8	
GHV40/92SV3/2AG185T/4	3 463 118,53	RU1014401100601	DN300	DN200	4x 18,5	1510	82,0	74,4	70	62	59	52	43,6	32,9	
GHV40/92SV3G220T/4	3 372 387,89	RU1014401100801	DN300	DN200	4x 22	1600	102,0	88,2	81	73	69	63	56	46,3	



GVF

Насосная установка с частотным регулированием. В состав установки входит 2-6 насоса e-SV (один из насосов может быть жокеем), датчиками давления, панелью управления с контроллером SD60 и преобразователем частоты. Основной насос управляется при помощи преобразователя частоты, другие насосы работают на максимальной скорости. При помощи контроллера SD60, программирование и настройка режима, а также контроль за характеристиками установки возможны как с помощью дисплея контроллера, так и дистанционно Modbus или Интернет.

Области применения

Чистая вода в ЖКХ и промышленности, ирригация в сельском хозяйстве, водоканалы, муниципальные нужды – чистая вода

Характеристики

Подача: до 750 м³/ч

Напор: до 160 м

Мощность: 2÷ 6 х 37 кВт

Рабочее давление: 10/16 бар

Температура перекачиваемой жидкости: -10°C ÷ 60°C

Двигатель

Напряжение: 3 ~400 В

Класс изоляции: F

Степень защиты корпуса: IP55

Группа скидок

5K

Установка на 2-х насосах e-SV мощностью до 37 кВт

Модель	Розничная цена без НДС, руб.	Артикул	Размер коллект. вх. вых.	Мощность [кВт]	Вес [кг]	Q [м ³ /ч] 0 [л/мин] 0													
						2,7	6	7,2	8,8	12	14,4	17	45	50	60	73,3	100	120	142
						Н= напор [м]													
GVF110D0/A/5SV10F015T/CP	761 216,35	1LV015434		2x 1,5	259	75,0	71,7	70,8	68,7	65,4	55,7	46	33						

Модель	Розничная цена без НДС, руб.	Артикул	Размер коллект. вх. вых.	Мощность [кВт]	Вес [кг]	Q [м ³ /ч] 0 [л/мин] 0													
						5	12	16	20,4	22	28	83,3	100	133	170	183	233		
						Н= напор [м]													
GVF110D0/A/10SV04F015T/CP	739 974,66	1LV015433		2x 1,5	200	48,0	44,2	43	39,9	34,8	32,6	21,7							
GVF110D0/A/10SV09F040T/CP	846 998,87	1LV014444		2x 4	200	106,0	100	97,5	90,8	80	75,1	52,1							

Модель	Розничная цена без НДС, руб.	Артикул	Размер коллект. вх. вых.	Мощность [кВт]	Вес [кг]	Q [м ³ /ч] 0 [л/мин] 0													
						8	22	28	32,4	39,6	42	48	133	183	233	270	330	350	400
						Н= напор [м]													
GVF110D0/A/15SV02F022T/CP	718 569,20	1LV014445		2x 2,2	150	29,0	26,7	25,5	23,9	22,4	18,9	17,4	13,1						
GVF110D0/A/15SV03F030T/CP	938 072,50	1LV015599		2x 3	190	43,0	40,4	38,6	36,2	33,8	28,7	26,5	20,1						
GVF110D0/A/15SV04F040T/CP	967 778,73	1LV015691		2x 4	220	58,0	54,7	52,5	49,4	46,3	39,7	36,9	28,7						
GVF110D0/A/15SV05F040T/CP	828 036,57	1LV014455		2x 4	220	73,0	67,8	65	61	57,1	48,7	45,2	34,9						

Установка на 2-х насосах e-SV мощностью до 37 кВт

Модель	Розничная цена без НДС, руб.	Артикул	Размер коллект. вх. вых.	Мощность [кВт]	Вес [кг]	Q [м³/ч] 0	14	32,4	39,6	42	48	51,6	55,2
						[л/мин] 0	233	270	330	350	400	430	460
						H= напор [м]							
GVF110D0/A/22SV04F040T/CP	808 096,80	1LV015430		2x 4	208	61,0	54,4	51,9	46,6	44,4	37,9	33,1	27,7
GVF110D0/A/22SV05F055T/CP	879 065,86	1LV014452		2x 5,5	250	76,0	67,9	64,9	58,3	55,6	47,4	41,4	34,7
GVF110D0/A/22SV07F075T/CP	1 475 880,82	1LV015317		2x 7,5	250	108,0	99,4	95,7	87,2	83,7	73,1	65,3	56,5

Модель	Розничная цена без НДС, руб.	Артикул	Размер коллект. вх. вых.	Мощность [кВт]	Вес [кг]	Q [м³/ч] 0	15	36	44	50	60	70	80
						[л/мин] 0	250	300	367	417	500	583	667
						H= напор [м]							
GVF110D0/A/33SV2/1AG040T/C	823 722,93	1LV015828		2x 4	450	41,0	38,8	37,9	36	35	32	27,5	22,3

Модель	Розничная цена без НДС, руб.	Артикул	Размер коллект. вх. вых.	Мощность [кВт]	Вес [кг]	Q [м³/ч] 0	25	60	70	80	90	108	120
						[л/мин] 0	417	500	583	667	750	900	1000
						H= напор [м]							
GVF110D0/A/46SV2/2AG055T/C	1 250 273,74	1LV015350		2x 5,5	485	39,0	39,2	37,8	35,7	32,9	29,4	21,1	13,9

Модель	Розничная цена без НДС, руб.	Артикул	Размер коллект. вх. вых.	Мощность [кВт]	Вес [кг]	Q [м³/ч] 0	30	90	108	120	144	156	170
						[л/мин] 0	500	750	900	1000	1200	1300	1417
						H= напор [м]							
GVF110D0/A/66SV2/1AG110T/C	1 648 502,64	1LV015690		2x 11	600	54,0	49,6	48,2	46,7	45,8	42,9	40,6	34,8



GFF

Насосные установки Lowara серии GFF — комплектные автоматизированные установки водяного пожаротушения для дренчерных и спринклерных систем. В состав установок входят от двух до четырёх многоступенчатых вертикальных насосов серии e-SV, либо консольных насосов серии e-NSC. В спринклерных системах рекомендуется установка дополнительного жockey-насоса для поддержания постоянного давления в трубопроводе (модификация GFF21). Установка спроектирована в соответствии с требованиями законодательства, технических регламентов и стандартов Российской Федерации.

Области применения

Спринклерные и дренчерные системы пожаротушения.

Группа скидок

5N

Модель	Розничная цена без НДС, руб.	Артикул
GFF210/10SV03F011T	670563,99	RU1502101040301
GFF210/10SV04F015T	674223,58	RU1502101040401
GFF210/10SV06F022T	696659,04	RU1502101040601
GFF210/10SV09F040T	726629,98	RU1502101040901
GFF210/10SV11F040T	758926,66	RU1502101041101
GFF210/10SV13F055T	841046,50	RU1502101041301
GFF210/15SV02F022T	679994,67	RU1502101050201
GFF210/15SV03F030T	698166,96	RU1502101050301
GFF210/15SV04F040T	717545,38	RU1502101050401
GFF210/15SV05F040T	727792,85	RU1502101050501
GFF210/15SV07F055T	817837,51	RU1502101050701
GFF210/15SV09F075T	872094,82	RU1502101050901
GFF210/15SV10F110T	933070,82	RU1502101051001
GFF210/22SV02F022T	680468,47	RU1502101060201
GFF210/22SV03F030T	713842,53	RU1502101060301
GFF210/22SV04F040T	759250,08	RU1502101060401
GFF210/22SV05F055T	804658,66	RU1502101060501
GFF210/22SV07F075T	858659,50	RU1502101060701
GFF210/22SV08F110T	897200,04	RU1502101060801
GFF210/22SV10F110T	935740,58	RU1502101061001
GFF210/33SV2/1AG040T	823477,79	RU1502101070401

Модель	Розничная цена без НДС, руб.	Артикул
GFF210/33SV3/2AG055T	935525,31	RU1502101070601
GFF210/33SV3G075T	1016180,49	RU1502101070801
GFF210/33SV4G110T	1099893,74	RU1502101071101
GFF210/33SV5/2AG110T	1130338,48	RU1502101071201
GFF210/33SV6/1AG150T	1196180,20	RU1502101071601
GFF210/46SV1G040T	927945,54	RU1502101080201
GFF210/46SV2G075T	1034481,53	RU1502101080501
GFF210/46SV2/2AG055T	1013726,00	RU1502101080301
GFF210/46SV3G110T	1141405,83	RU1502101080801
GFF210/46SV4G150T	1235495,30	RU1502101081101
GFF210/46SV5G185T	1303620,53	RU1502101081401
GFF210/66SV1G055T	1059458,00	RU1502101090201
GFF210/66SV2G110T	1202424,06	RU1502101090501
GFF210/66SV2/2AG075T	1134816,92	RU1502101090301
GFF210/66SV3/1AG150T	1288893,59	RU1502101090701
GFF210/66SV3G185T	1321491,03	RU1502101090801
GFF210/66SV4G220T	1498003,16	RU1502101091101
GFF210/66SV5G300T	1688854,95	RU1502101091401
GFF210/92SV1G075T	1131716,62	RU1502101100201
GFF210/92SV2G150T	1262366,97	RU1502101100501
GFF210/92SV3G220T	1493825,48	RU1502101100801
GFF210/92SV4G300T	1637480,61	RU1502101101101
GFF210/125SV2G150T	1762576,17	RU1502101110501
GFF210/125SV3G220T	1852619,80	RU1502101110801
GFF210/125SV4G300T	2005576,86	RU1502101111101
GFF210/125SV5G370T	2290432,63	RU1502101111401
GFF210/125SV6G450T	2557891,70	RU1502101111701
GFF320/10SV03F011T	972429,18	RU1503201040301
GFF320/10SV04F015T	979190,10	RU1503201040401
GFF320/10SV04F022T	1020270,62	RU1503201040403
GFF320/10SV06F022T	990946,52	RU1503201040601
GFF320/10SV07F030T	1002099,36	RU1503201040701
GFF320/10SV08F030T	1006060,74	RU1503201040801
GFF320/10SV09F040T	1010926,46	RU1503201040901
GFF320/10SV10F040T	1030089,61	RU1503201041001
GFF320/10SV11F040T	1037367,59	RU1503201041101
GFF320/15SV02F022T	979018,09	RU1503201050201
GFF320/15SV03F030T	991463,58	RU1503201050301
GFF320/15SV04F040T	1011358,03	RU1503201050401
GFF320/15SV05F040T	1016093,97	RU1503201050501
GFF320/15SV06F055T	1106696,89	RU1503201050601
GFF320/15SV07F055T	1112812,00	RU1503201050701
GFF320/15SV08F075T	1138951,34	RU1503201050801
GFF320/15SV09F075T	1143730,54	RU1503201050901

Модель	Розничная цена без НДС, руб.	Артикул
GFF320/15SV10F110T	1282002,89	RU1503201051001
GFF320/22SV02F022T	999946,66	RU1503201060201
GFF320/22SV03F030T	1027463,11	RU1503201060301
GFF320/22SV04F040T	1117376,96	RU1503201060401
GFF320/22SV05F055T	1122112,90	RU1503201060501
GFF320/22SV05F075T	1148683,81	RU1503201060503
GFF320/22SV07F075T	1154754,63	RU1503201060701
GFF320/22SV08F110T	1292639,70	RU1503201060801
GFF320/22SV10F110T	1302931,46	RU1503201061001
GFF320/33SV2/1AG040T	1095372,04	RU1503201070401
GFF320/33SV2G055T	1195922,70	RU1503201070501
GFF320/33SV3/2AG055T	1195576,62	RU1503201070601
GFF320/33SV3G075T	1234118,19	RU1503201070801
GFF320/33SV4/1AG110T	1388108,34	RU1503201071001
GFF320/33SV4G110T	1388108,34	RU1503201071101
GFF320/33SV5/2AG110T	1411534,66	RU1503201071201
GFF320/33SV5/1AG110T	1411147,38	RU1503201071301
GFF320/33SV5G150T	1472123,38	RU1503201071401
GFF320/33SV6/1AG150T	1471821,59	RU1503201071601
GFF320/46SV1G040T	1189936,34	RU1503201080201
GFF320/46SV2/2AG055T	1276404,84	RU1503201080301
GFF320/46SV2G075T	1297376,67	RU1503201080501
GFF320/46SV3G110T	1454380,60	RU1503201080801
GFF320/46SV4G150T	1517639,08	RU1503201081101
GFF320/46SV5G185T	1838580,90	RU1503201081401
GFF320/66SV1G055T	1287428,93	RU1503201090201
GFF320/66SV2/2AG075T	1327993,42	RU1503201090301
GFF320/66SV2/1AG011T	1465447,95	RU1503201090401
GFF320/66SV2G110T	1465447,95	RU1503201090501
GFF320/66SV3/2AG150T	1530213,32	RU1503201090601
GFF320/66SV3/1AG150T	1530213,32	RU1503201090701
GFF320/66SV3G185T	1831303,95	RU1503201090801
GFF320/66SV4/1AG220T	1912777,98	RU1503201091001
GFF320/66SV4G220T	1912777,98	RU1503201091101
GFF320/66SV5/1AG300T	2031199,14	RU1503201091301
GFF320/66SV5G300T	2031199,14	RU1503201091401
GFF320/92SV1G075T	1422600,98	RU1503201100201
GFF320/92SV2G150T	1624089,58	RU1503201100501
GFF320/92SV3G220T	2008246,62	RU1503201100801
GFF320/92SV4G300T	2131188,45	RU1503201101101
GFF320/125SV2G150T	2908288,43	RU1503201110501
GFF320/125SV3G220T	2966509,18	RU1503201110801

Модель	Розничная цена без НДС, руб.	Артикул
GFF320/125SV4G300T	3126269,39	RU1503201111101
GFF320/125SV5G370T	3512709,94	RU1503201111401
GFF320/125SV6G450T	3820300,90	RU1503201111701
GFF210/NSCS 80-160/150/P25VCC4	1084908,27	RU1502109370501
GFF210/NSCS 80-160/185/P25VCC4	1083271,60	RU1502109370601
GFF210/NSCS 80-160/220/P25VCC4	1187093,54	RU1502109370701
GFF210/NSCS 80-200/300/W25VCC4	1379108,20	RU1502109380801
GFF210/NSCS 80-200/220/P25VCC4	1173228,71	RU1502109380701
GFF210/NSCS 80-200/370/W25VCC4	1526466,18	RU1502109380901
GFF210/NSCS 80-200/450/W25VCC4	1659701,83	RU1502109381001
GFF210/NSCS 80-250/450/W25VCC4	1671241,95	RU1502109391001
GFF210/NSCS 80-250/550/W25VCC4	1804777,33	RU1502109391101
GFF320/NSCS 80-160/150/P25VCC4	2492566,01	RU1503209370501
GFF320/NSCS 80-160/185/P25VCC4	2800632,83	RU1503209370601
GFF320/NSCS 80-160/220/P25VCC4	2874656,87	RU1503209370701
GFF320/NSCS 80-200/300/W25VCC4	3011981,62	RU1503209380801
GFF320/NSCS 80-200/220/P25VCC4	2949326,72	RU1503209380701
GFF320/NSCS 80-200/370/W25VCC4	3471455,35	RU1503209380901
GFF320/NSCS 80-200/450/W25VCC4	3667043,08	RU1503209381001
GFF320/NSCS 80-250/450/W25VCC4	3677421,36	RU1503209391001
GFF320/NSCS 80-250/550/W25VCC4	4034233,96	RU1503209391101



Hydrovar® HVL

Контроллер HYDROVAR от Xylem стал синонимом энергоэффективного управления работы насосов с постоянной частотой вращения двигателей

HYDROVAR — это интеллектуальный контроллер, который регулирует производительность насоса в соответствии с заданными параметрами системы.

- HYDROVAR можно установить на любой стандартный двигатель IEC мощностью до 22 кВт. Комплекты для настенного монтажа предоставляются по запросу.
- Отсутствие необходимости в отдельном микропроцессоре.
- Отсутствие необходимости в отдельных шкафах управления.
- Отсутствие необходимости в больших резервуарах под давлением.
- Отсутствие необходимости в противоконденсатных нагревателях, поскольку они уже входят в стандартную комплектацию.
- IP55.
- Журналы ошибок, календарь и часы реального времени.
- Высококачественный корпус из алюминия.

Области применения

Любой стандартный двигатель IEC мощностью до 22 кВт

Характеристики

Выходная мощность: 1,5-22 кВт

Степень защиты корпуса: IP55

Температура окружающей среды: до 40°C (55°C при понижении мощности)

Группа скидок

5H

Номинальное входное напряжение (HVL2): 208-240±10% В (1-фазное подключение)

Выходное напряжение: 0-240 В, (3-фазное подключение)

Модель	Розничная цена без НДС, руб.	Артикул	Мощность ном. [кВт]	Iдо input (A)	Iдо output (A)			Вес [кг]
HVL2.015-A0010	83 701,92	10073L1AA	1,5	11,6	7,5			7
HVL2.022-A0010	119 520,17	10073L2AA	2,2	15,1	10			7

Номинальное входное напряжение (HVL4) : 380-460±15% В (3-фазное подключение)
Выходное напряжение: 0-100% от напряжения питания

Модель	Розничная цена без НДС, руб.	Артикул	Мощность ном. [кВт]	Ido input (A)	Ido output (A)			Вес [кг]
HVL4.015-A0010	84 967,79	10073LCAA	1,5	3,9	4,1			7
HVL4.022-A0010	87 576,78	10073LDAA	2,2	5,3	5,7			7
HVL4.030-A0010	92 373,49	10073LEAA	3	7,2	7,3			8
HVL4.040-A0010	128 919,95	10073LFAA	4	10,1	10			7
HVL4.055-A0010	137 930,39	10073LGAA	5,5	12,8	13,5			12
HVL4.075-A0010	157 210,96	10073LHAA	7,5	16,9	17			11
HVL4.110-A0010	162 262,08	10073LLAA	11	24,2	24			14
HVL4.150-A0010	246 892,03	10073LMAA	15	33,3	32			19
HVL4.185-A0010	261 708,58	10073LNAA	18,5	38,1	38			16
HVL4.220-A0010	283 184,08	10073LPAA	22	44,7	44			18

Аксессуары

Модель	Розничная цена без НДС, руб.	Артикул	Группа скидок	Вес [кг]
Premium card для управления до 5 насосами	15688,96	109730080	5H	-
Комплект датчика давления MBS 1900 / 0-10 бар	10195,97	109400410	9J	-
Комплект датчика давления MBS 1900 / 0-16 бар	10195,97	109400420	9J	-
Комплект датчика давления MBS 1900 / 0-25 бар	10195,97	109400430	9J	-



Q-SMART

Панель управления для защиты и управления одним или двумя насосами.

Выходное реле мощности для насосов до 16А
5 многофункциональных цифровых входов для:
- сигнализатора давления/датчика уровня
- дистанционного включения/выключения
Сменный предохранитель
Защита от короткого замыкания (с предупреждением)
Защита от сухого хода
Защита от перегрузок

Q-SMART предварительно запрограммирован с базовой настройкой для применения на сточных водах (тип D). В случае необходимости использовать в системах повышения давления IOM, необходимо провести перенастройку на тип B.

Области применения

Характеристики

Напряжение сети: 1 x 220-240 В
Частота: 50/60 Гц
Степень защиты корпуса: IP55
Температура окружающей среды: -5°C ÷ +40°C

Группа скидок

1M

Q-SMART

Модель	Розничная цена без НДС, руб.	Артикул	Количество насосов	Мощность ном. [кВт]	Ином [А]	-	-	Вес [кг]
Q-SMART10/15/D 12A	34 758,38	1086042200	1	1,5	12	-	-	2
Q-SMART20/15/D 12A	38 650,75	1086042300	2	1,5	12	-	-	2



Genyo plus

Genyo plus — это электронное реле давления со встроенным цифровым манометром и полным комплектом для защиты насоса. Оно может управлять запуском и остановом однофазных двигателей насосов мощностью до 2,2 кВт.

Универсальность устройства достигается за счет наличия трех режимов работы: дифференциальный, реверсивный и синхронный.

Значения давления включения и отключения могут легко и точно задаваться с помощью удобного интерфейса. В функции Genyo plus также входит отображение текущих показаний тока, защита от перегрузки по току, защита от сухого хода и циклического включения.

Области применения

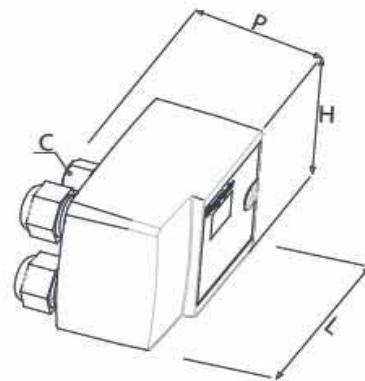
Genyo plus имеет сертификат WRAS для использования в системах питьевого водоснабжения и может параллельно работать со вторым таким же устройством для управления насосной установкой на 2 насоса.

Характеристики

Напряжение сети: 1 x 115-230 В
Частота: 50/60 Гц
Мощность: до 2,2 кВт
Степень защиты корпуса: IP55
Температура жидкости: до +50°C
Температура окружающей среды: до +60°C

Группа скидков

7Q



Модель	Розничная цена без НДС, руб.	Артикул	P старт [бар]	P стоп [бар]	I макс [А]	L [мм]	H [мм]	P [мм]
GENYOPLUS16A/RO.5-8 110-230V	7 657,02	109120250	0,5÷7	1÷8	16	112	75	75



QDRM-QDRMC

Панель управления для управления и защиты 1-фазных дренажных насосов.

Характеристики

Напряжение: 1 x 230 В ±10%

Степень защиты: IP55

Температура окружающей среды: +5°C ÷ +40°C

Относительная влажность: 5% @ +40°C

Группа скидок

1M

Модель	Розничная цена без НДС, руб.	Артикул	Мощность ном. [кВт]	Ном. ток [А]	ДхВхГ [мм]			Вес [кг]
QDRM/05	27 024,11	108567200	0,55	2,5÷4	80x220x16			4
QDRM/22	31 985,62	108567600	2,2	10÷16	80x370x16			2

Модель	Розничная цена без НДС, руб.	Артикул	Мощность ном. [кВт]	Ном. ток [А]	ДхВхГ [мм]			Вес [кг]
QDRMC/15/TS/GL	53 442,58	1085683T1	1,5	6,3÷10	80x370x16			4



QDRM2

Панель управления для управления и защиты 1-фазных дренажных насосов.

Характеристики

Напряжение: 1 x 230 В ±10%

Степень защиты: IP54

Температура окружающей среды: +5°C ÷ +40°C

Относительная влажность: 5% @ +40°C

Группа скидок

1M

Модель	Розничная цена без НДС, руб.	Артикул	Мощность [кВт]	I ном. [А]	Размер			Вес [кг]
QDRM2/05 2,5-4A	54 760,98	108534300	0,55	2,5÷4	60x380x15			9
QDRM2/22 10-16A	62 045,14	108534700	2,2	10÷16	60x380x15			8



QDR-QYR

Панель управления для управления и защиты 1-фазных и 3-фазных дренажных насосов.

Области применения

Характеристики

Напряжение: 3 x 400 V ±10%

Степень защиты: IP54

Температура окружающей среды: +5°C ÷ +40°C

Относительная влажность: 5% @ +40°C

Группа скидков

1M

Модель	Розничная цена без НДС, руб.	Артикул	Мощность ном. [кВт]	I ном. [А]	ДхВхГ [мм]			Вес [кг]
QDR/03	31 782,71	108568600	0,37	0,63÷1	80x370x15			4
QDR/05	31 782,71	108568700	0,55	1÷1,6	80x370x15			5
QDR/07	31 782,71	108568800	0,75	1,6÷2,5	80x370x15			4
QDR/15	31 782,71	108569000	1,1÷1,5	2,5÷4	80x370x15			5
QDR/22	31 782,71	108569100	2,2	4÷6,3	80x370x15			5
QDR/40	31 985,62	108569300	3÷4	6,3÷10	80x370x15			4
QDR/75	33 602,72	108569500	5,5÷7,5	10÷16	80x370x15			4
QDR/07	39 272,87	1085688T0	0,75	1,6÷2,5	80x370x15			4
QDR/15	39 272,87	1085690T0	1,1÷1,5	2,5÷4	80x370x15			4
QDR/22	39 272,87	1085691T0	2,2	4÷6,3	80x370x15			4
QDR/07	по запросу	1085688W0	0,75	1,6÷2,5	80x370x15			5
QDR/15	по запросу	1085690W0	1,1÷1,5	2,5÷4	80x370x15			5
QDR/22	по запросу	1085691W0	2,2	4÷6,3	80x370x15			5
QYR/40	71 257,46	108573600	3÷4	6,3÷10	00x500x20			18
QYR/75	71 662,25	108573800	5,5÷7,5	10÷16	00x500x20			15



QDR2

Панель управления для управления и защиты 1-фазных и 3-фазных дренажных насосов.

Характеристики

Напряжение: 3 x 400 V ± 10%

Степень защиты: IP54

Температура окружающей среды: +5°C ÷ +40°C

Относительная влажность: 5% @ +40°C

Группа скидок

1M

3 x 400 В ± 10%, 50/60 Гц

Модель	Розничная цена без НДС, руб.	Артикул	Мощность [кВт]	I ном. [А]	Размер			Вес [кг]
QDR2/03 0,6-1A	54 760,98	108531000	0,37	0,63÷1	60x380x15			5
QDR2/05 1-1,6A	54 760,98	108531100	0,55	1,0÷1,6	60x380x15			10
QDR2/07 1,6-2,5A	54 760,98	108531200	0,75	1,6÷2,5	60x380x15			10
QDR2/09-11 4-6,3A	48 888,95	108554900	0,9÷11	4÷6,3	60x380x15			9
QDR2/15 2,5-4A	54 760,98	108531400	1,5	2,5÷4	60x380x15			11
QDR2/15/TS 2,5-4A	162 151,87	1085314T0	1,5	2,5÷4	60x380x15			14
QDR2/15/WD 2,5-4A	по запросу	1085314W0	1,5	2,5÷4	60x380x15			6
QDR2/15-22 6,3-10A	181 385,06	108555000	1,5÷22	6,3÷10	60x380x15			9
QDR2/22 4-6,3A	54 760,98	108531500	2,2	4÷6,3	60x380x15			12
QDR2/22/TS 4-6,3A	162 151,87	1085315T0	2,2	4÷6,3	60x380x15			15
QDR2/40 6,3-10A	57 896,30	108531700	4	6,3÷10	60x380x15			9
QDR2/40/TS 6,3-10A	123 991,40	1085317T0	4	6,3÷10	60x380x15			15
QDR2/75 10-16A	60 225,13	108531900	5,5÷7,5	10÷16	60x380x15			7
QDR2/92 16-20A	72 167,98	108532000	9,2	16÷20	00x400x18			12

3 x 400 В ± 10%, 50/60 Гц

Модель	Розничная цена без НДС, руб.	Артикул	Мощность [кВт]	I ном. [А]	Размер			Вес [кг]
QYR2/40 6,3-10A	110 529,30	108532500	4	6,3÷10	00x700x20			29
QYR2/75 10-16A	112 859,16	108532700	7,5	10÷16	00x700x20			28
QYR2/92 16-20A	117 309,79	108532800	9,2	16÷20	00x700x20			30
QYR2/110 20-25A	122 575,15	108532900	11	20÷25	00x700x20			33
QYR2/150 25-32A	150 310,99	108533000	15	25÷32	00x800x25			40
QYR2/185 28-40A	156 886,51	108533100	18,5	28÷40	00x800x25			39
QYR2/220 36-50A	195 045,95	108533200	22	36÷50	00x900x25			43
QYR2/300 45-63A	195 045,95	108533300	30	45÷63	00x900x25			54
QYR2/370 57-75A	236 647,65	108533400	37	57÷75				30
QYR2/450 70-90A	273 691,60	108533500	45	70÷90				1
QYR2/550 80-108A	478 559,63	108533600	55	80÷108				175

Xylem |'zīləm|

- 1) Ткани растений, переносящие воду вверх от корней;
- 2) Компания, лидирующая на рынке перекачки и обработки воды.

Наша компания — это 16500 человек, которых объединяет единая цель: разработка инновационных решений для удовлетворения потребностей нашей планеты в воде.

Центральным элементом нашей работы является разработка новых технологий, способных улучшить способы применения, хранения и дальнейшего повторного использования воды. Мы перемещаем, обрабатываем, анализируем и возвращаем воду в окружающую среду, а также помогаем людям эффективно использовать воду — в жилых домах, зданиях, на заводах и фермах. В более чем 150 странах мы имеем прочные продолжительные отношения с клиентами, которым известно наше действенное сочетание продукции лидирующих брендов и компетенции в отрасли, подкрепленное многолетней инновационной деятельностью.

Для того, чтобы узнать больше о продукции компании Xylem посетите наш сайт xylem.ru.



ООО «Ксилем Рус»
115280, г. Москва,
ул. Ленинская Слобода, д.19,
Tel +7 (495) 223-08-53
Fax +7 (495) 223-08-51
xylem.russia@xyleminc.com
www.xylem.ru